

|Pelgrim|

Handleiding

Schouwkappen LSK945/975/986
SKE905

Manual

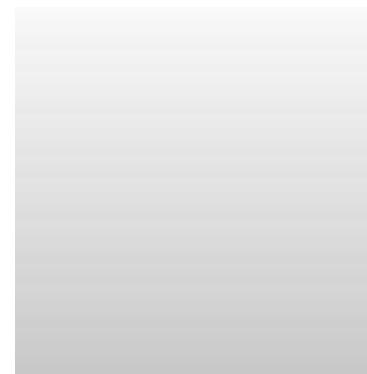
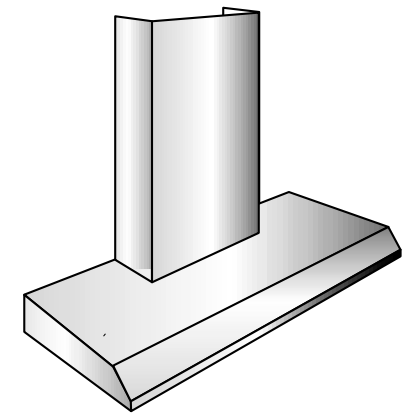
Canopy hoods LSK945/975/986
SKE905

Anleitung

Wandhauben LSK945/975/986
SKE905

Notice d'utilisation

Hottes cheminées LSK945/975/986
SKE905



Nederlands 1 - 5

English 6 - 11

Deutsch 12 - 17

Français 18 - 23

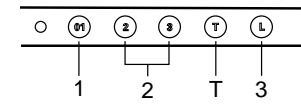


Fig. 1

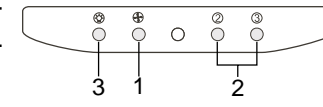


Fig. 2

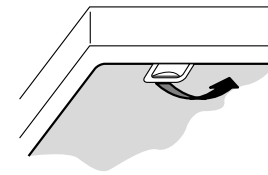


Fig. 4

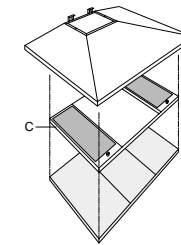


Fig. 5

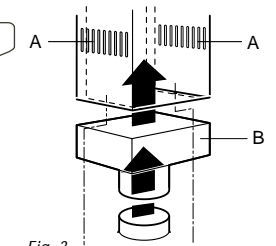


Fig. 3

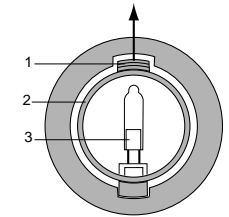


Fig. 6

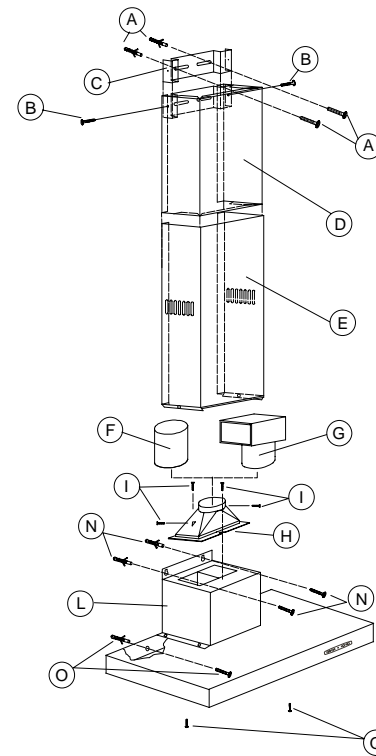


Fig. 7

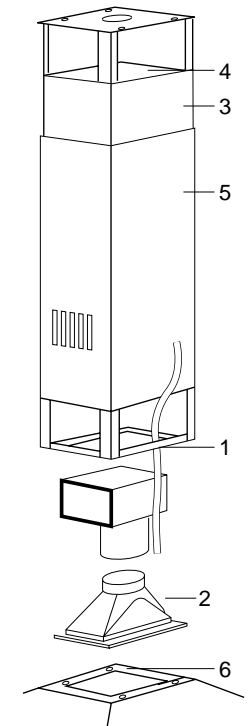


Fig. 8

Bedieningsschakelaars

Zie figuur 1 en 2.

- 1 – hoofdschakelaar aan/uit
- 2 – motorsnelheidsschakelaar
- 3 – verlichtingsschakelaar
- T – nalooftase (LSK-modellen)

Introductie

Als u deze gebruiksaanwijzing doorleest, bent u snel op de hoogte van alle mogelijkheden die dit toestel u biedt. U vindt informatie voor uw veiligheid en over het onderhoud van het toestel. Verder vindt u milieutips en aanwijzingen om energie te besparen.

Bewaar de gebruiksaanwijzing en het installatievoorschrift. Een eventueel volgende gebruiker van dit toestel kan daar zijn voordeel mee doen.

Inhoud NL

■ Veiligheid	1
Waar u op moet letten	1
■ Afvoersystemen	1
■ Bediening/Filters	2
Koolstoffilters vervangen	2
■ Onderhoud	3
Lampen vervangen	3
Reinigen	3
Bestellen van koolstoffilters	3
■ Installatie	4
Algemeen	4
Montage van de schouwkap	4
Montage van schouwkap boven een kookeiland	5
Technische gegevens	5

Waar u op moet letten

- Laat het toestel aansluiten door een erkend installateur (zie hoofdstuk "Installatie").
- Bij reparatie of schoonmaakbeurten moet het toestel stroomloos gemaakt worden. Neem de stekker uit het stopcontact of draai de schakelaar in de meterkast op nul.
- Bij koken of braden wordt de kookplaat heet, dus altijd kinderen uit de buurt houden.
- Vet en olie zijn bij oververhitting brandbaar. Blijf in de buurt tijdens het bereiden van gerechten.
- Voordat u met koken begint de afzuigkap inschakelen. Na het koken de afzuigkap nog ca. 5 minuten aan laten staan.
- Een met vet verzadigd filter is brandbaar, nooit onder de afzuigkap flamberen dus op tijd filter schoonmaken.
- Maak eerst het toestel stroomloos als u de lampen wilt vervangen! Gebruik uitsluitend dezelfde lampen met aangegeven wattage.
- I.v.m. eventuele scherpe randen van de ombouwkoker adviseren wij u tijdens de montage van de koker werkhandschoenen te gebruiken.
- De randen van het filterraam kunnen scherp zijn. Monteer de meegeleverde beschermstrips op de randen van het filterraam.

Afvoersystemen

Afhankelijk van het type kan de afzuigkap op twee manieren worden aangesloten:

- Op een afvoerkanal, de aangezogen kookdampen worden naar buiten afgevoerd, nadat de vetdeeltjes gefilterd zijn. Dit is de beste manier! De afzuigkap wordt aangesloten aan de bovenzijde m.b.v. het bijgesloten aansluitpijpmondje op het afvoerkanal.
- Als circulatiekap, de vetdeeltjes en de geur uit de aangezogen kookdampen worden gefilterd. De aangezogen lucht wordt niet afgevoerd maar circuleert via T-stuk (B, zie figuur 3) door de roosters (A) van de koker in de keuken. U moet dan wel een koolstoffilter plaatsen.

Bediening

Zie figuur 1 en 2.

Ingebruikname

Als u de afzuigkap voor de eerste keer gebruikt, start de kap in de testfase. Aan het eind van deze fase schakelt de kap over naar de stand-by fase. De verlichting en de motor worden uitgeschakeld.

Inschakelen

De afzuigkap wordt ingeschakeld door op toets (1) te drukken.

Wijzig de snelheid door motorsnelheidsschakelaar (2) in te drukken. De snelheid wordt met één stap verlaagd of verhoogd. U activeert de naloopfase door op toets T te drukken (alleen bij LSK). Na ongeveer 5 minuten gaat de afzuigkap uit.

Uitschakelen

Schakel de kap uit door op toets (1) te drukken. De kap schakelt over naar stand-by. Als u de kap weer inschakelt gaat de motor draaien met de laatst gekozen snelheid.

Koolstoffilters vervangen

Het koolstoffilter moet worden toegepast als de afzuigkap niet op een afvoerkanaal wordt aangesloten (zie afvoersystemen blz. 1).

Let op:

- Het koolstoffilter moet minimaal 2x per jaar worden vervangen, afhankelijk van het gebruik van de afzuigkap.
- Koolstoffilters zijn niet uitwasbaar voor hergebruik.
- Verzadigd koolstof is niet milieuvriendelijk, vervang het filter tijdig.

Filterrooster verwijderen

Netspanning uitschakelen! De stekker uit het stopcontact nemen of de schakelaar in de meterkast op nul zetten. Trek het rooster naar u toe en kantel het naar voren toe omlaag (zie figuur 4).

Indicatie en werking van de filterverzadigingsindicator (alleen bij LSK)

De verzadigingsgraad van het vetfilter wordt aangegeven door middel van het lichtgevende display (figuur 1). Als de afzuigkap is uitgeschakeld en wanneer toets T wordt ingedrukt, licht het display op; de kleuren ervan hebben de volgende betekenis:

- groen licht: minder dan 6 bedrijfsuren
- geel licht: tussen 6 - 12 bedrijfsuren
- rood licht: meer dan 12 bedrijfsuren (het vetfilter dient te worden schoongemaakt of indien nodig te worden vervangen)

Reinigen

Afzuigkap

De afzuigkap kunt u schoonmaken met een sopje en een zachte doek, daarna met schoon water nabehandelen. Gebruik geen agressieve schoonmaakmiddelen zoals b.v. soda. Niet behandelen met schuursponsjes of andere schuurmiddelen. Nabehandelen met Stahlfix en met de structuur van het R.V.S. meepoetsen.

Filters

- Aluminiumfilters elke week reinigen in een sopje. Het aluminiumfilter wordt door de reinigingsmiddelen dof, dit is normaal.
- Koolstoffilters zijn niet uitwasbaar voor hergebruik.

Koolstoffilter aanbrengen

Plaats éénmalig het frame van de startset. Het koolstoffilter (C, zie figuur 5) op de aangegeven manier in het frame plaatsen en de filterroosters weer in de afzuigkap plaatsen.

Lampen vervangen

Halogeenverlichting

Zie figuur 6.

Schuif de vergrendeling (1) in de aangegeven richting en klap het deksel (2) naar beneden. Trek de lamp (3) in de pijlrichting uit de houder en plaats de nieuwe lamp. Druk het deksel weer vast. Denk erom dat wanneer u het lampje vervangt u er niet met de handen aan komt, aangezien direct contact met de huid tot gevolg kan hebben dat het lampje doorbrandt.

Bestellen van koolstoffilters

Type	LSK 945	LSK 975	LSK 986	SKE905
Startset*				
SKF 950	●	●		
SKF 980			●	●

Type koolstoffilter: KF 90

* De startset is eenmalig

Algemeen

De aansluiting van dit apparaat op het lichtnet moet worden uitgevoerd door een erkend installateur, die de juiste veiligheidsvoorschriften kent en toepast. Het apparaat voldoet aan de Europese voorschriften CEE 89/336 EMC en CEE 73/23; 93/68 LVD.

Belangrijk om te weten:

- Als de afzuigkap wordt aangesloten op een bestaand afvoerkanaal, mogen geen andere apparaten op dat kanaal aangesloten zijn (zoals een geiser of kachel).
- Denk aan de plaatselijk geldende voorschriften m.b.t. beluchting van gasapparaten.
- Monteer de afzuigkap altijd boven het kookgedeelte met een **minimale afstand van 650 mm**.
- Hoe korter de afvoerpijp en hoe minder bochten des te beter de werking van de afzuigkap.
- Controleer voordat u met boren begint of er geen installatieleiding(en) aanwezig zijn.
- Het aansluitpijpmondje van de schouwkap heeft een diameter van 125 mm, het beste is de afvoerpijp ook met deze diameter uit te voeren.

Montage van de schouwkappen

Zie figuur 7.

- A - Bevestigingsschroeven t.b.v. koker.
- B - Bevestigingsbeugel.
- G - T-stuk voor circulatie-uitvoering (bevindt zich in de startset).
- H - Aansluitstuk voor afvoerpijp.
- L - Motorgroep.

- Bepaal de plaats en de afstand m.b.t. de schouwkap. Houd rekening met de minimale afstand van 650 mm tussen de kookplaat en de schouwkap. Teken de te boren gaten af op de wand en boor de 2 gaten.
- Bevestig de schouwkap aan de wand met behulp van de 2 schroeven en pluggen (N).
- Bevestig de 2 flenshelften (H) met behulp van de 2 schroeven (I) en schroef de flens (H) op de bovenkant van de motorgroep (L) met de 4 schroeven (I).
- Voor een correcte installatie moet de afzuigkap met 2 schroeven (O) vanaf de binnenkant van de kap aan de muur worden bevestigd.
- Sluit nu de afzuigkap aan op het elektriciteitsnet van uw woning.
- Breng de beschermstrips over de filterranden in de kap aan.
- Verwijder het folie van de filters.

Afvoerpijp aansluiten

Zie figuur 7.

- Bepaal de plaats en de afstand m.b.t. de ophangbeugel (B). Teken de te boren gaten af op de wand en boor de 2 gaten.
- Bevestig de beugel aan de wand met behulp van de 2 schroeven (A).

- Wordt het circulatiesysteem toegepast, dan T-stuk (G) monteren i.p.v. een afvoerpijp.
- Bevestig de korte buis (D) aan de montagebeugel (C) met behulp van 2 schroeven (B).
- Plaats 2 kooimoeren in de uitsparingen van de koker (E), die aan het onderste gedeelte van de koker te vinden zijn.
- Schuif nu de koker (E) over de binnenste koker (D) door de twee zijstukken iets uit elkaar te trekken.
- Draai nu 2 schroeven (Q) vanaf de binnenkant van de afzuigkap in de kooimoeren van de koker (E).

Elektrische aansluiting

- Controleer of de op het typeplaatje vermelde spanning overeen komt met de spanning van de huisinstallatie.
- **Let op:** Wilt u een vaste aansluiting maken, zorg er dan voor dat er een omnipoaire schakelaar met een contactafstand van minimaal 3 mm in de toevoerleiding wordt aangebracht.
- Kleur van de draden:
 - groen/geel = aarde
 - blauw = fase N
 - bruin = fase L

Technische gegevens

Type	LSK 945/975/986	SKE 905
Spanning 230 V - 50 Hz	X	X
Aansluitwaarde W	240	240
Motor W	200	200
Verlichting W	2xhalo 20	4xhalo 10

Montage van de schouwkap boven een kookeiland

Zie figuur 8. Controleer of het plafond geschikt is voor een degelijke ophanging van de constructiekoker.

- Bepaal eerst plaats en afstand m.b.t. de constructiekoker. Maak een doorvoer in het plafond van 140 mm voor de afvoerpijp.
- Als de doorvoeropening voor de aansluitkabel (onderzijde constructiekoker 1) naar u toegericht is, dan zitten de bedieningsschakelaars rechts van u.
- Boor 4 gaten van 10 mm voor de pluggen en schroef de constructiekoker tegen het plafond.
- Druk de 2 flens-helften (2) stevig op elkaar, zodat de klikverbinding tot stand komt en schroef vervolgens de samengestelde flens (2) op de schouwkap.
- Schuif de binnenkoker (3) over de kokerconstructie tot aan het plafond en bevestig de koker met 2 schroeven (4). Schuif dan de buitenkoker (5) er op.
- Bevestig de schouwkap aan de kokerconstructie met de vier M6 schroeven (6).
- Maak de elektrische aansluiting en let op de kabeldoorvoer.
- Bevestig nu de buitenkoker (5) met 2 schroefjes aan de afzuigkap, dit doet u vanuit de binnenzijde van de afzuigkap.
- Breng de beschermstrips over de filterranden in de kap aan.
- Verwijder het folie van de filters.

Control switches

See fig. 1 and 2.

- 1 – general switch on/off
- 2 – speed switch
- 3 – light switch
- T – continued-running phase (LSK models)

Introduction

When you have read these instructions for use, you will quickly be aware of all the facilities the appliance can offer you. You can read about safety and how you should look after the appliance. In addition you will find environmental tips and instructions that can help to save energy.

Keep the instructions for use and the installation instructions. Any later user of this appliance could benefit from them.

Table of contents

■ Safety	7
Precautions you must take	7
■ Extraction systems	7
■ Use/Filters	8
Replacing carbon filters	8
■ Maintenance	9
Changing the light bulbs	9
Cleaning	9
Ordering carbon filters	9
■ Installation	10
General	10
Mounting the canopy hood	10
Mounting canopy hood above an island	11
Technical specifications	11

Precautions you must take

- Have the appliance connected by a qualified fitter (see section "Installation").
- The power supply must be disconnected before the appliance is cleaned or repaired. Remove the plug from the socket or switch the electricity off at the mains.
- When cooking, the hob becomes hot, children should always be kept at a distance.
- Fats and oils become inflammable on overheating. Never leave such foods unattended during preparation.
- We advise you to switch the cooker hood on before you start cooking. Leave the cooker hood on for another 5 minutes or so after you have finished cooking.
- A grease-saturated filter mat is inflammable, so never flambé under the cooker hood, and clean the filter regularly.
- Switch off the electricity before replacing the light bulbs! Only use the same sort of light bulbs with the same Wattage.
- In view of possible sharp edges on the chimney we advise you to wear working gloves when fitting the chimney.
- The edges of the filter frame may be sharp. Fit the protective strips supplied to the edges of the filter frame.

Extraction systems

Depending on the type, the cooker hoods can be connected in one of two ways:

- To a duct, the cooking vapours extracted by suction are carried outside, once the grease particles have been filtered. This is the best method. The cooker hood is connected to the duct at the top using the outlet flange supplied.
- As a recirculation hood, the grease particles and the smell in the extracted vapours are filtered. The air that has been sucked in is not carried outside but recirculates in the kitchen, via the T-piece (B, see fig. 3) and the grilles in the chimney (A). In this case you must have a carbon filter fitted.

Use

See fig. 1 and 2.

After installation

When the hood is switched on for the first time, it runs through a phase of reset and self-checking. At the end of this phase a stand-by phase will be reached: motor and lamps will be switched off.

Switching on

The hood is switched on by pressing switch (1).

Change the speed by pressing speed switch (2). The speed is decreased or increased by one step. You activate the continued-running phase by pressing button T (only for LSK). The extractor hood switches off after about 5 minutes.

Switching off

Pressing switch (1) turns the motor off and the hood will return to its stand-by mode. When the hood is switched on again, the motor resumes operation at the previously selected speed.

Replacing carbon filters

The carbon filter must be used if the cooker hood is not connected to a duct (see extraction systems on page 7).

Note:

- The carbon filter must be replaced at least twice a year, depending on how much the cooker hood is used.
- Carbon filters cannot be cleaned to use again.
- Saturated carbon is harmful to the environment, replace the filter regularly.

Removing the filter panel

Switch off the electricity! Remove the plug from the socket or switch the electricity off at the mains. Pull the grille towards you and tilt it downwards at the front (see fig. 4).

Display and functioning of the filter saturation indicator (only for LSK)

The degree of saturation of the grease filter is indicated by means of a luminous display (fig. 1). If button T is pressed when the extractor hood is switched off, the display lights up; the colours displayed have the following meanings:

- green light: in use for less than 6 working hours
- yellow light: in use for 6 to 12 working hours
- red light: in use for more than 12 working hours (the grease filter should be cleaned or, if necessary, replaced)

Fitting the carbon filter

Place the frame of the start set once. Place the carbon filter (C, see fig. 5) in the frame in the way that is shown and fit the filter panels in the hood.

Changing the light bulbs

Halogen lighting

See fig. 6.

Slide the cath (1) in the direction indicated and fold the cover (2) downwards. Pull the bulb (3) in the direction of the arrow and out of the holder, then fit the new bulb. Take care not to touch the bulb with your hands when you replace it, since direct contact with the skin can result in the bulb burning out.

Ordering carbon filters

Type	LSK 945	LSK 975	LSK 986	SKE905
Startset*				
SKF 950	●	●		
SKF 980			●	●

Carbon filter: KF 90

* The start set is once only

Cleaning

Cooker hood

Clean the cooker hood with soapy water and a soft cloth, then wipe with clean water to rinse. Do not use aggressive cleaning agents such as soda. Do not use any sort of scourer. Treat with Stahlfix (supermarket) and polish with the structure of the stainless steel.

Filters

- Wash aluminium filters, every week in soapy water. The cleaning agents will make the aluminium filter turn dull, this is normal.
- The carbon filters cannot be cleaned to use again.

General

This appliance should be connected to the power supply by a recognized fitter who is familiar with, and works according to the correct safety regulations. This appliance meets the European requirements CEE 89/336 EMC and CEE 73/23; 93/68 LVD.

Important that you know

- If the cooker hood is to be fitted to an existing duct no other appliances, such as a geyser or heater, may be connected to that same duct.
- Consider local regulations with respect to the ventilation of gas appliances!
- The cooker hood should be mounted **at least 650 mm.** above the hob.
- The shorter the duct, and the fewer the bends in it, the better the cooker hood will work.
- Before you start drilling check that there are no installation cables present.
- The diameter of the outlet flange is 125 mm, a duct with the same diameter is best.

Mounting the canopy hood

See fig. 7.

- A - Assembly screws for chimney.
 - B - Fixing bracket.
 - G - T-piece for recirculation model (in the start set).
 - H - Duct flange.
 - L - Motor group.
- First determine the position and distance with regard to the canopy hood. Consider the minimum distance of 650 mm between the cooking area and the hood. Mark the holes that must be drilled and drill the 4 holes.
 - Fix the hood to the wall with the 2 plugs and screws (N) provided.
 - Mount the two flange halves (H) with the 2 screws (I) and then fix the flange (H) to the upper part of the motor group (L) with the 4 screws (I).
 - To install the extractor hood correctly, fix the hood to the wall from the inside with 2 screws (O).
 - Now connect the extractor hood to the electricity supply in your home.
 - Attach the protective strips over the edges of the filter in the hood.
 - Remove the film from the filters.

Connect the duct

See fig. 7.

- First determine the position and distance with regard to the fixing bracket (B). Mark the holes that must be drilled and drill the 2 holes.
- Fix the bracket to the wall with the screws (A) provided.

- If the recirculation system is to be applied, mount the T-piece (G) instead of a duct.
- Fix the short pipe (D) to the mounting bracket (C) using 2 screws (B).
- Place 2 cage nuts in the openings of the duct (E), which can be found on the bottom part of the duct.
- Place duct (E) over the inner duct (D) by pulling the two side pieces slightly apart.
- Now screw 2 screws (Q) into the cage nuts of the duct (E) from the inside of the extractor hood.

Electrical connection

- Make sure the supply voltage ratings correspond with those stated on the appliance data plate.
- **Attention:** If you want to make a fixed connection, ensure that a multi-pole switch with a distance between contacts of 3 mm is installed in the supply cable.
- The appliance must be connected to a system equipped with earth or ground plate.
- Colour of the wires:
 - green/yellow = earth
 - blue = phase N
 - brown = phase L

Technical specifications

Type	LSK 945/975/986	SKE 905
Power 230 V - 50 Hz	X	X
Nominal capacity W	240	240
Motor W	200	200
Lighting W	2xhalo 20	4xhalo 10

Mounting the canopy hood above an island

See fig. 8.

Make sure that the ceiling is suitable for the suspension of the construction chimney.

- First determine the position and distance with regard to the chimney. Make a 140 mm hole in the ceiling for the duct.
- If the opening for the flex (bottom of the chimney construction 1) is pointed towards you, then the control switches will be to your right.
- Drill 4 10 mm holes for the plugs and screw the chimney against the ceiling.
- Press the 2 flange halves (2) firmly together, so that the snap connection is made and then screw the assembled flange (2) to the canopy hood.
- Slide the inner cylinder (3) over the chimney construction up to the ceiling and fix it with 2 screws (4). Then slide the outer cylinder (5) on.
- Fix the canopy hood to the chimney construction with the 4 M6 screws (6).
- Make the electrical connection and observe the flex opening (1).
- Now fix the outer cylinder (5) to the cooker hood with 2 screws, this is done from the inside of the cooker hood.
- Attach the protective strips over the edges of the filter in the hood.
- Remove the film from the filters.

Bedienungsschalter

Siehe Fig. 1 und 2.

- 1 – Hauptschalter ein/aus
- 2 – Geschwindigkeitstaste
- 3 – Beleuchtungsschalter
- T – Nachlaufstufe (LSK modelle)

Einleitung

Wenn Sie diese Gebrauchsanleitung lesen, sind Sie rasch über alle Möglichkeiten informiert, die dieses Gerät Ihnen bieten kann. Sie können sich über Sicherheit und Pflege des Gerätes informieren. Außerdem finden Sie Umwelt- und Energiespartips.

Bewahren Sie diese Gebrauchsanweisung und die Installationsanweisungen sorgfältig - einem eventuell folgenden Benutzer des Gerätes kann dies von Nutzen sein.

Inhaltsangabe

■ Sicherheit	13
Worauf Sie achten müssen	13
■ Abluftsysteme	13
■ Bedienung/Kohlefilter	14
Kohlefilter auswechseln	14
■ Pflege	15
Lampen auswechseln	15
Reinigen	15
Kohlefilter bestellen	15
■ Installation	16
Allgemein	16
Montage der Haube	16
Montage der Haube über einer Kochinsel	17
Technische Daten	17

Worauf Sie achten müssen

- Lassen Sie den Apparat durch einen anerkannten Installateur anschließen (Siehe Kapitel "Installation").
- Bei Reparaturen oder beim Reinigen muß der Apparat vom Stromnetz entfernt werden. Nehmen Sie den Stecker aus der Wandsteckdose oder drehen Sie den Schalter im Zählerkasten auf Null.
- Beim Kochen oder Braten wird die Kochplatte heiß, halten Sie Kinder davon fern.
- Fette und Öle sind bei Überhitzung brennbar. Bleiben Sie in der Nähe während der Zubereitung von Gerichten.
- Wir empfehlen Ihnen, bevor Sie mit dem Kochen beginnen, die Dunstabzugshaube einzuschalten. Nach der Zubereitungszeit die Dunstabzugshaube noch ca. 5 Minuten eingeschaltet lassen.
- Ein mit Fett gesättigter Filter ist brennbar, also regelmäßig den Filter säubern. Niemals unter der Dunstabzugshaube flambieren.
- Schalten Sie erst das Gerät vom Strom ab wenn Sie die Lampen wechseln. Benutzen Sie ausschließlich die gleichen Lampen mit angegebener Wattzahl.
- Die Kanten des Filterrahmens können scharf sein. Montieren Sie die mitgelieferten Schutzstreifen auf den Kanten des Filterrahmens.

- Hinsichtlich eventueller scharfer Ränder des Turmes empfehlen wir Ihnen, während der Montage des Turmes Arbeitshandschuhe zu tragen.

Abluftsysteme

Abhängig vom Typ können die Dunstabzugshauben auf 2 verschiedene Arten angeschlossen werden:

- Auf einen Abluftkanal, die angesaugten Kochdünste werden nach außen abgeführt, nachdem die Fettteile gefiltert sind. Das ist die beste Art! Die Dunstabzugshaube wird an der Oberseite mittels beigeliefertem Anschlußkragen an den Abluftkanal angeschlossen.
- Als Zirkulationshaube, die Fettteile und der Geruch der angesaugten Kochdünste werden gefiltert. Die angesaugte Luft wird nicht abgeführt, sondern zirkuliert über ein T-Stück (B, siehe Fig. 3) durch den Rost (A) des Rohres in der Küche. Sie müssen dann einen Kohlefilter verwenden.

Bedienung

Siehe Fig. 1 und 2.

Anschluß

Bei Anschluß an die Elektrizität erfolgt eine Resetphase. Nach diesem Vorgang befindet sich die Haube im Stand-by Modus. Motor und Beleuchtung sind ausgeschaltet.

Einschalten

Die Haube wird durch drücken der Taste (1) eingeschaltet.

Das Ändern der Geschwindigkeit erfolgt durch drücken der Geschwindigkeitstasten (2). Die Geschwindigkeit wird um eine Stufe geändert. Die Nachlaufstufe wird durch drücken der Taste T aktiviert (nur LSK). Nach circa 5 Minuten schaltet sich die Haube aus.

Ausschalten

Durch drücken der Taste (1) wird die Haube ausgeschaltet und befindet Sie sich im Stand-By. Bei erneutes drücken schaltet die Haube in der zuletzt eingestellte Geschwindigkeit.

Kohlefilter auswechseln

Der Kohlefilter muß angewendet werden, wenn die Dunstabzugshaube nicht auf einen Abluftkanal angeschlossen wird (Siehe Abluftsysteme Seite 13).

Achtung:

- Der Kohlefilter muß minimal 2 x pro Jahr, abhängig vom Gebrauch der Dunstabzugshaube, ausgewechselt werden.
- Kohlefilter kann man nicht zur Wiederverwendung auswaschen.
- Gesättigter Kohlenstoff ist nicht umweltfreundlich, ersetzen Sie den Filter rechtzeitig.

Filterrost entfernen.

Netzspannung ausschalten! Den Stecker aus der Wandsteckdose ziehen oder den Schalter im Sicherungskasten auf Null stellen. Ziehen Sie das Rost zu sich und kanteln Sie es nach vorne ab (Siehe Fig. 4).

Anzeige und Funktion der Filtersättigungsanzeige (nur LSK)

Der Sättigungsgrad der Fettfilter wird durch das Leuchtfeld angezeigt (Fig. 1).

Bei ausgeschalteter Haube und durch drücken der Taste T leuchte das Leuchtfeld auf und die Farben haben folgende Bedeutung:

- Grünes Licht: weniger als 6 Betriebsstunden
- Gelbes Licht: zwischen 6 - 12 Betriebsstunden
- Rotes Licht: mehr als 12 Betriebsstunden (der Fettfilter sollte gereinigt oder gegebenenfalls gewechselt werden)

Kohlefilter anbringen

Setzen Sie einmalig den Rahmen des Startsatzes ein. Der Kohlefilter (C, siehe Fig. 5) wie gezeigt im Rahmen setzen und die Filterroste in der Haube anbringen.

Lampen auswechseln

Halogenbeleuchtung

Siehe Fig. 6.

Schieben Sie die Verriegelung (1) in die angegebene Richtung, und bewegen Sie die Kappe (2) nach unten. Nehmen Sie die Lampe (3) in die Pfeilrichtung heraus, und bringen Sie eine neue Lampe an. Drücken Sie die Kappe wieder fest. Achten Sie darauf die Lampe beim Austausch nicht mit den Händen anzufassen, da der direkte Kontakt mit der Haut das Durchbrennen der Lampe bewirken könnte.

Kohlefilter bestellen

Typen	LSK 945	LSK 975	LSK 986	SKE905
Startsatz*				
SKF 950	●	●		
SKF 980			●	●

Kohlefilter: KF 90

* Startsatz ist einmalig

Reinigen

Dunstabzugshaube

Die Dunstabzugshaube können Sie mit Seifenlauge und einem weichen Tuch reinigen, danach mit klarem Wasser nachspülen. Gebrauchen Sie keine aggressiven Putzmittel, wie z. B. Soda.

Nicht mit einem Scheuerschwamm oder anderen Scheuermitteln behandeln.

Nachbehandeln mit Stahlreiniger und in Strukturrichtung des Edelstahls putzen.

Filter

- Aluminiumfilter, jede Woche mit Seifenlauge reinigen. Der Aluminiumfilter wird durch die Reinigungsmittel stumpf, das ist normal.
- Kohlefilter kann man nicht zum erneuten Gebrauch auswaschen.

Allgemein

Der Anschluß dieses Gerätes an das Lichtnetz muß durch einen anerkannten Installateur geschehen, der die Sicherheitsvorschriften gut kennt und anwendet. Dieses Gerät entspricht den europäischen Vorschriften CEE 89/336 EMC und CEE 73/23; 93/68 LVD.

Wichtig zu wissen:

- Wenn die Dunstabzugshaube an einen bestehenden Abluftkanal angeschlossen wird, dürfen auf diesem keine anderen Geräte angeschlossen sein, wie: Gasdurchlauf-erhitzer und Gasofen.
- Denken Sie an die örtlichen Vorschriften bezüglich Entlüftung von Gasapparaten.
- Montieren Sie die Dunstabzugshaube immer über der Kochzone, **mit einem minimalen Abstand von 650 mm.**
- Je kürzer das Abluftrohr und je weniger Krümmungen es hat, um so besser ist die Wirkung der Dunstabzugshaube.
- Kontrollieren Sie, bevor Sie zu bohren beginnen, ob in der Mauer keine Installationsleitung(en) vorhanden sind.
- Der Anschlußkragen der Haube hat einen Durchmesser von 125 mm. Am besten ist es, das Abluftrohr auch mit diesem Durchmesser auszuführen.

Montage der Haube

Siehe Fig. 7.

- A - Befestigungsschrauben f. d. Turm.
- B - Befestigungsbügel.
- G - T-Stück f. Umluftausführung (im Startsatz).
- H - Anschlußstück für Abluftrohr.
- L - Motorblock.
- Bestimmen Sie erst die Stelle und den Abstand für die Haube. Beachten Sie den minimalen Abstand von 650 mm zwischen dem Kochfeld und der Haube. Zeichnen Sie die 4 Löcher für die Befestigung der Haube an und bohren Sie die Löcher.
- Befestigen Sie die Haube an der Wand mit den 2 Schrauben und Dübeln (N).
- Verbinden Sie die 2 Flanschhälften (H) mit den 2 Schrauben (I) und befestigen Sie danach den Flansch (H) auf die Oberseite des Motorblocks (L) mit den Schrauben (I).
- Für eine korrekte Installation muß die Haube mit den 2 Schrauben (O) von der Haubeninnenseite her an der Wand befestigt werden.
- Schließen Sie nun Die Haube an den elektrisch Anschluß Ihres Hauses an.
- Bringen Sie die Schutzstreifen über den Filterkanten der Haube an.
- Entfernen Sie die Filterfolie.

Abluftrohr anschließen

Siehe Fig. 7.

- Bestimmen Sie erst die Stelle und den Abstand für den Befestigungsbügel (C). Zeichnen Sie die 2 Löcher für die Befestigungsbügel an und bohren Sie die Löcher.
- Befestigen Sie den Befestigungsbügel an der Wand mit den 2 Schrauben (A).

- Wird das Umluftsystem benötigt, dann jetzt das T-Stück (G) an Stelle eines Abluftrohres montieren.
- Befestigen Sie das kurze Rohr (D) an den Befestigungsbügel (C) mit den 2 Schrauben (B).
- Setzen Sie die 2 Käfigmuttern in die Aussparungen am Schacht (E) die am unteren Teil des Schachtes liegen.
- Stülpen sie nun den Schacht (E) über den inneren Schacht (D) in dem Sie die zwei Seitenteile leicht auseinanderzieht.
- Schrauben Sie nun die 2 Schrauben (Q) von der Haubeninnenseite in die Käfigmuttern am Schacht (E).

Elektrischer Anschluß

- Kontrollieren Sie, dass die Spannung Ihres Hausanschlusses mit dem auf dem Typenschild angegebenen übereinstimmt.
- Wenn Sie einen festen Anschluß anbringen möchten, sorgen Sie bitte dafür, daß in der Zuführungsleitung ein omnipolarer Schalter mit einem Kontaktabstand von mindestens 3 mm angebracht wird.
- Farben der Leitungen:
 - Grün/gelb = Erdung
 - Blau = Phase N
 - Braun = Phase L

Technische Daten

Typen	LSK 945/975/986	SKE 905
Spannung 230 V - 50 Hz	X	X
Anschlußwert W	240	240
Motor W	200	200
Beleuchtung W	2xHalo 20	4xHalo 10

Montage der Haube über einer Kochinsel

Siehe Fig. 8. Bitte stellen Sie sicher, daß die Decke für eine stabile Aufhängung des Turmes geeignet ist.

- Bestimmen Sie erst Stelle und Abstand des Turmes. Machen Sie für das Abluftrohr ein Loch von 140 mm in die Decke.
- Wenn die Öffnung für das Anschlußkabel (Unterseite Turm) in Ihre Richtung zeigt, befinden sich die Bedienungsschalter an Ihrer rechten Seite.
- Bohren Sie 4 Löcher von 10 mm für die Dübel und schrauben Sie die Konstruktionsröhre an die Decke.
- Drücken Sie die 2 Flansch-Hälften (2) bis zum Einrasten zusammen und schrauben Sie danach den zusammengestellten Flansch (2) auf die Haube.
- Schieben Sie das Innenrohr (3) über die Rohrkonstruktion bis an die Decke und befestigen Sie das Rohr mit 2 Schrauben (4). Schieben Sie dann das Außenrohr (5) darauf.
- Befestigen Sie die Kaminhaube mit den vier M6-Schrauben (6) an der Rohrkonstruktion.
- Führen Sie den elektrischen Anschluß durch und achten Sie auf die Kabeldurchführung (1).
- Befestigen Sie nun das äußere Rohr (5) mit 2 Schrauben an der Dunstabzugshaube. Dies geschieht von der Innenseite der Abzugshaube aus.
- Bringen Sie die Schutzstreifen über den Filterkanten der Haube an.
- Entfernen Sie die Filterfolie.

Interrupteurs de commande

Voir fig. 1 et 2.

- 1 – interrupteur général
- 2 – interrupteur de vitesse
- 3 – interrupteur lumière
- T – Fonctionnement prolongé (modèles LSK)

Introduction

Ce manuel est un aperçu des possibilités offertes par cet appareil. Il vous fournira des renseignements précieux sur le plan de la sécurité et de l'entretien ainsi que des conseils en matière d'environnement et d'économie d'énergie.

Conservez le mode d'emploi et les directives d'installation. Ainsi, un éventuel prochain usager de l'appareil pourra en profiter.

Table des matières

■ Sécurité	19
Recommandations	19
■ Systèmes d'évacuation	19
■ Utilisation/Filtres	20
Remplacer filtres à charbon actif	20
■ Entretien	21
Changement d'ampoules	21
Nettoyage	21
Commander filtres à charbon actif	21
■ Installation	22
Généralités	22
Montage des hottes cheminées	22
Montage de la hotte à cheminée sous un bloc fourneau	23
Fiche technique	23

Recommandations

- Faites raccorder votre appareil par un installateur agréé (voir chapitre "Installation").
- Avant de réparer ou de nettoyer l'appareil, coupez le courant. Débrancher la fiche de prise de courant ou mettre le disjoncteur en position d'interruption du courant.
- Lorsque vous faites cuire des aliments, la plaque de cuisson chauffe, il faut donc toujours en tenir les enfants éloignés.
- Les matières grasses animales et l'huile sont inflammables en cas de surchauffe. Ne pas vous éloigner de la plaque de cuisson lors de la préparation des plats.
- Il est recommandé de mettre la hotte en marche avant le début d'une cuisson. Laisser fonctionner la hotte pendant environ 5 minutes après la fin d'une cuisson.
- Un filtre saturé de graisses est inflammable. Ne pas faire flamber d'aliments sous la hotte et nettoyer fréquemment le filtre à graisses.
- Avant de changer une ampoule, toujours débrancher l'appareil! N'utiliser que des ampoules semblables à celles d'origine et avec le même voltage.
- Les bords de l'encadrement du filtre peuvent être tranchants. Recouvrez-les des bandes de protection fournies.
- Les bords de la gaine pouvant être pointus, nous vous conseillons de mettre des gants de travail avant de procéder au montage de la gaine.

Systèmes d'évacuation

En fonction du modèle les hottes peuvent être raccordées de 2 façons:

- Version évacuation: la hotte est raccordée à un conduit d'évacuation, les vapeurs de cuisson aspirées sont évacuées dehors après la filtration des particules de graisse. Cette version est la meilleure. Le raccordement au conduit d'évacuation se fait au dessus de la hotte à l'aide de la buse livrée simultanément.
- Version recyclage: Les particules de graisse et les odeurs contenues dans les vapeurs de cuisson aspirées sont filtré. Après avoir été filtrées, elles sont renvoyées dans la cuisine par la pièce en T (B, voir fig. 3) et les grilles d'aération (A) de la gaine. En version recyclage, il faut placer un filtre à charbon actif dans la hotte.

Utilisation

Voir fig. 1 et 2.

Après installation

Quand l'appareil est employé pour la première fois il a une phase de reset. A la fin de cette phase il y a le "stand-by": moteur et lumière éteints.

Mettre en marche

La hotte se met en marche avec le bouton (1).

Le changement de vitesse s'effectue avec les boutons (2). La vitesse se diminue ou s'augmente à une position. Vous prolongerez le fonctionnement en appuyant sur la touche T (seulement pour les modèles LSK). La hotte s'arrêtera après environ 5 minutes.

Eteindre la hotte

En poussant la bouton (1) la hotte s'éteint en obtenant la phase de stand-by. En le repoussant la hotte se rallume à la vitesse en mémoire.

Remplacer filtres à charbon actif

Lorsque votre appareil n'est pas raccordé à un conduit d'évacuation, il convient d'adapter un filtre à charbon actif (voir le chapitre sur les systèmes d'évacuation, page 19).

Attention

- Le filtre à charbon actif doit être remplacé au moins deux fois par an, en fonction de la fréquence d'utilisation de votre hotte.
- Les filtres à charbon actif ne sont pas lavables et donc pas réutilisables.
- Le charbon actif saturé est polluant, donc, n'oubliez pas de remplacer votre filtre à temps.

Demontage de la grille d'aspiration

Couper le courant! Débrancher la fiche de prise de courant ou mettre le disjoncteur en position d'interruption du courant. Tirez la grille vers vous et rabaissez-la vers l'avant (voir fig. 4).

Indication et fonctionnement de l'indicateur de saturation du filtre (seulement pour les LSK)

Le degré de saturation du filtre anti-graisse est indiqué par le visuel lumineux (fig. 1).

Quand la hotte est arrêtée et que vous appuyez sur la touche T, le visuel s'allume.

Les couleurs ont les significations suivantes :

- vert : moins de 6 heures de fonctionnement
- jaune : entre 6 et 12 heures de fonctionnement
- rouge : plus de 12 heures de fonctionnement (le filtre anti-graisse doit être nettoyé ou si besoin est, être remplacé)

Nettoyage

Hotte

Vous pouvez nettoyer la hotte à l'eau savonneuse et une serviette douce, puis rincer à l'eau claire. Ne pas utiliser de produits d'entretien abrasifs.

Ne pas nettoyer la cheminée avec une éponge à récurer ou avec des produits abrasifs.

Frotter la cheminée en acier inoxydable avec du Stahlfix.

Filtres

- Nettoyer les filtres en aluminium chaque semaine à l'eau savonneuse. Les produits d'entretien donnent aux filtres en aluminium une couleur terne. Cela est tout à fait normal.
- Les filtres à charbon actif ne sont pas lavables ni réutilisables.

Mise en place du filtre à charbon actif

Placer le bâti du filtre initial. Placer le filtre à charbon actif (C, voir fig. 5) dans le bâti comme est indiquée et placer les grilles d'aspiration dans la hotte.

Changement d'ampoules

Eclairage halogène

Voir fig. 6.

Faire coulisser le verrouillage (1) dans le sens indique et rebattre le couvercle (2) vers le bas. Sortir la lampe (3) de son support en la tirant dans la direction de la flèche et placer la nouvelle lampe. Refermer le couvercle. Si vous devez remplacer l'ampoule, ne la touchez pas avec les mains car le contact direct de la peau peut la faire griller.

Commander filtres à charbon actif

Types	LSK 945	LSK 975	LSK 986	SKE905
Filtre initial*				
SKF 950	●	●		
SKF 980			●	●

Filtre à charbon actif: KF 90

*Le filtre initial ne peut être recommandé

Généralités

Le raccordement électrique de cet appareil doit être effectué par un installateur agréé, qui connaît et applique les normes de sécurité en vigueur. Cet appareil est conformément aux directives Européens CEE 89/336 EMC et CEE 73/23; 93/68 LVD.

Important:

- Si la hotte est raccordée à un conduit d'évacuation existant, aucun autre appareil électroménager ne doit être raccordé au même conduit (exemples: chauffe-eau, poêle).
- Ne pas oublier les règlements locaux en vigueur concernant l'aération des appareils à gaz.
- Lorsque vous montez la hotte, toujours laisser une **distance d'au moins 650 mm** entre la table de cuisson et la hotte.
- Un conduit d'évacuation court et un nombre limité de coudes assurent un meilleur fonctionnement de la hotte.
- Avant de commencer à percer, assurez vous qu'il ne passe pas de conduites à l'endroit choisi.
- Le diamètre de la buse étant de 125 mm, nous vous conseillons d'utiliser un tuyau d'évacuation du même diamètre.

Montage des hottes cheminées

Voir fig. 7.

- A - Vis de fixation pour la gaine.
- B - Plaque de fixation.
- G - Pièce en T pour hotte en version recyclage (à commander séparément).
- H - Accord pour tuyau d'évacuation.
- L - Groupe du moteur.

- Déterminer d'abord l'endroit où la hotte doit être fixée. Tenir compte de la distance d'au moins 650 mm entre la table de cuisson et la hotte. Percer 2 trous dans le mur.
- Visser la hotte au mur à l'aide des vis et des chevilles (N) fournies.
- Placer les demi-bridés de la buse (H) puis appuyer fortement jusqu'à la liaison des 2 pièces. Visser ensuite l'ensemble buse (H) au dessus du groupe du moteur (L).
- Pour installer correctement votre hotte, vous devez la fixer au mur avec deux vis (O) en partant de l'intérieur de la hotte.
- Raccordez maintenant la hotte au réseau électrique de votre logement.
- Posez les bandes de protection sur les bords du filtre dans la hotte.
- Retirez le feuil des filtres.

Raccorder le tuyau d'évacuation

Voir fig. 7.

- Déterminer d'abord l'endroit où la plaque de fixation (C) doit être fixée.
- Visser la hotte au mur à l'aide des 2 vis (A).

- Pour la version recyclage, monter une pièce en T (G) à la place d'un tuyau d'évacuation.
- Fixez le conduit court (D) au collier de montage (C) à l'aide des deux vis (B).
- Placez deux écrous à cage dans les encoches de la gaine (E) qui se trouvent en bas de la gaine.
- Engagez maintenant la gaine (E) sur la gaine intérieure (D) en écartant légèrement les deux côtés.
- Vissez maintenant les deux vis (Q) en partant de l'intérieur de la hotte dans les écrous à cage de la gaine (E).

Raccordement électrique

- Il faut s'assurer que la tension du réseau correspond à la valeur indiquée à la plaque signalétique de la hotte.
- **Attention:** Pour le branchement fixe, veillez à ce que le câble d'alimentation soit muni d'un interrupteur omnipolaire avec une distance de contact d'au moins 3 mm.
- Couleur des cordons:
 - vert/jaune = terre
 - bleu = phase N
 - brun = phase L

Fiche technique

Types	LSK 945/975/986	SKE 905
Tension 230 V - 50 Hz	X	X
Puissance connectée W	240	240
Moteur W	200	200
Eclairage W	2xHalo 20	4xHalo 10

Montage de la hotte à cheminée sous un bloc fourneau

Voir fig. 8. Vérifiez si une telle hotte peut être suspendue sans risques au plafond.

- Déterminer l'endroit où la hotte doit être installée puis la distance à laisser entre le plafond et la cheminée pour le montage de la gaine. Pratiquer ensuite une ouverture de 140 mm de diamètre dans le plafond pour le passage du tuyau d'évacuation.
- Si l'ouverture pour le câble de raccordement électrique (en dessous du support de la gaine (1) est dirigée vers vous, les interrupteurs de commande se trouvent à votre droite.
- Percer 4 trous de 10 mm de diamètre pour les chevilles puis visser le support de la gaine au plafond.
- Placer la demi-bride de la pièce en T contre la demi-bride de la buse (2) puis appuyer fortement jusqu'à ce que vous entendiez le clic de liaison. Visser en suite l'ensemble ainsi obtenu à la cheminée.
- Faire glisser la gaine courte (3) jusqu'au plafond et l'y fixer à l'aide de 2 vis. Ensuite, faire glisser la gaine longue (5) sur la gaine courte (3) jusqu'au dessus de la hotte.
- Fixer la hotte au support de la gaine à l'aide des 4 vis M6 (6). Procéder au raccordement électrique et vérifier si le câble d'alimentation est bien à sa place (1).
- Ensuite, fixer la gaine longue (5) à l'intérieur de la cheminée à l'aide de 2 petites vis.
- Posez les bandes de protection sur les bords du filtre dans la hotte.
- Retirez le feuil des filtres.