

CERTIFICAT DE GARANTIE
GARANTIEZERTIFIKAT

Pelgrim

Pelgrim

Pelgrim confère 5 années de garantie sur l'appareil à condition que celui-ci a été raccordé selon les règles de l'art par un installateur agréé conformément aux prescriptions d'installation. Pelgrim s'engage à remplacer gratuitement pendant 5 années à dater de l'achat les pièces. Pendant l'année suivant la date de l'achat il ne sera pas porté en compte de frais de déplacement ni de main-d'oeuvre.

Tombent sous la garantie tous les vices et dysfonctionnements résultant de fautes de construction ou de pièces défectueuses.

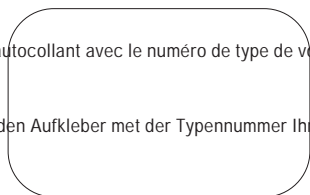
Les fautes d'installation et d'utilisation ne sont pas couvertes par la garantie.

Nom et adresse de l'installateur: _____

Date d'achat: _____

Collez ici l'autocollant avec le numéro de type de votre appareil

Kleben Sie hier den Aufkleber mit der Typennummer Ihres Geruates auf.



Pelgrim gibt 5 Jahre Garantie auf dieses Gerät, falls es fachkundig durch einen anerkannten Installateur und in Übereinstimmung mit den Installationsvorschriften angeschlossen wurde. Pelgrim verpflichtet sich, 5 Jahre ab dem Kaufdatum, kostenlos Ersatzteile auszuwechseln. Innerhalb eines Jahres nach dem Kauf werden keine Fahrtkosten und kein Arbeitslohn berechnet.

Unter die Garantie fallen alle Reparaturen, die durch Konstruktionsfehler oder fehlerhafte Ersatzteile auftreten.

Beim Kundendienst-Einsatz müssen Kaufbeleg und Garantiezertifikat vorgezeigt werden. Schäden, die durch unsachgemäßen Gebrauch-/Installation entstanden sind, fallen nicht unter die Garantie.

Name und Adresse Installateur: _____

Kaufdatum: _____

Handleiding

Manual

Notice d'utilisation

Anleitung

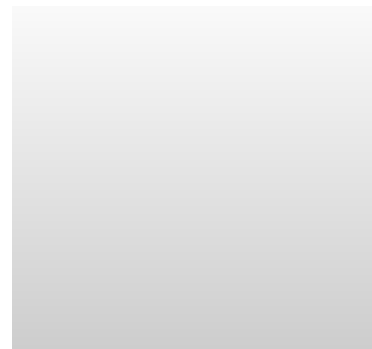
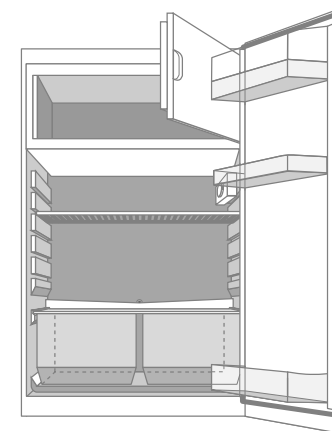
Geïntegreerde koelkast

Integrated refrigerator

Réfrigérateur intégrable

Integrierter Kühlschrank

KB 7170 - KB 7174 - KB 7200 - KB 7204 -
KB 7220 - KB 7234



Klap, voordat u de handleiding leest, eerst de uitvouwpagina uit.

Please, fold out the cover first.

S.v.p. déplier la page dépliante.

Bitte klappen Sie die Ausklappseite vollständig aus.

Nederlands	1 - 15
English	16 - 31
Français	32 - 47
Deutsch	48 - 61

Pelgrim

Doelmatig en Stijlvol

inleiding

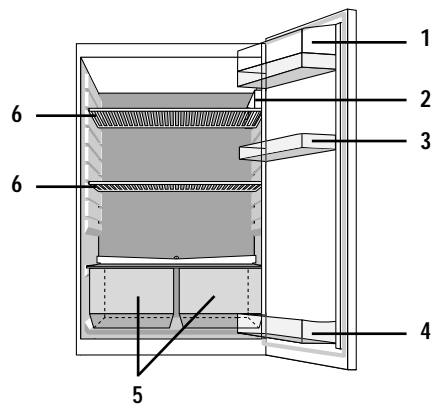
Uw nieuwe koelkast is bestemd voor huishoudelijke doeleinden. Het toestel is geschikt voor het bewaren van levensmiddelen. In de vriezer kunt u ook verse levensmiddelen invriezen.

De bewaartijden zijn sterk afhankelijk van de kwaliteit van de levensmiddelen.

Het "Voorlichtingsbureau voor de voeding" in Den Haag kan u informatie verschaffen over het bewaren van levensmiddelen.

inhoud

Inleiding	1
Veiligheid	2
Voor uw veiligheid	2
Ingebruikname	3
Voor u het toestel kunt gebruiken	3
Tips	4
Bewaartips	4
Energietips	4
Storingen	5
Storingen zelf verhelpen	5
Onderhoud	6 - 7
Ontdooien	6
Reinigen	7
Lamp vervangen	7
Installatie	8 - 12
Inbouwen	9
Inbouwmaten en beluchting	12
Technische gegevens	13
Afvoeren verpakking en toestel	14



toestelbeschrijving

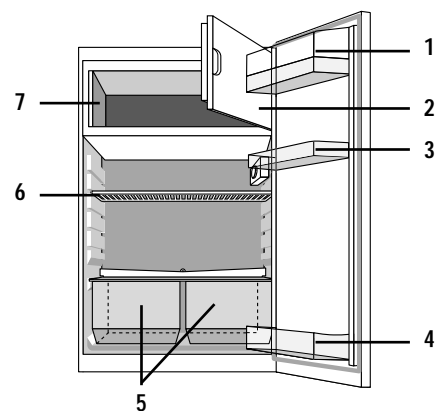
- 1 deurvak eierrek
- 2 thermostaat en interieurverlichting
- 3 deurvak
- 4 flessenrek
- 5 groentelade
- 6 draagplateau
- 7 vriesvak

woord vooraf

In deze handleiding vindt u informatie over de installatie, veiligheid, bediening en onderhoud van uw toestel.

Als u de informatie doorleest, bent u snel op de hoogte van alle mogelijkheden van het toestel.

Bewaar dit boekje. Een eventueel volgende gebruiker van dit toestel kan daar zijn voordeel mee doen.



voor uw veiligheid

- De huisinstallatie waarop u het toestel aansluit moet voldoen aan de nationale en lokale voorschriften.
- Sluit het toestel aan op een volgens de geldende voorschriften geïnstalleerde wandcontactdoos.
- Let op de afstand tussen de koelkast en een hittebron. De mantel mag niet warmer dan 75 °C worden.
- Koelleidingen nooit verbuigen.
- Om beschadigingen aan het koelsysteem te voorkomen het toestel nooit reinigen met scherpe voorwerpen. Bij beschadigingen aan het koelsysteem, waarbij koelvloeistof vrijkomt, de ruimte ventileren. Waarschuw onmiddellijk de Servicedienst!
- Gebruik de plint, laden en schappen nooit als opstapje.
- Laat kinderen nooit met het toestel spelen.
- Reparaties mogen alleen door een bevoegd servicemonteur worden uitgevoerd.
- Heeft u een beschadigde koelkast ontvangen neem dan direct contact op met uw leverancier.
- Gebruik geen verlengsnoer voor het aansluiten van het toestel.
- Trek de stekker tijdens reparatiewerkzaamheden en tijdens het schoonmaken uit het stopcontact.
- Trek de stekker nooit aan het snoer uit het stopcontact. Pak altijd de stekker zelf vast en trek deze recht uit het stopcontact.
- Bewaar geen explosieve en licht ontvlambare stoffen in de vriezer. Alcohol en vloeistoffen met een hoog alcoholpercentage alleen afgesloten en staand bewaren.
- Geen flessen met vloeistof die bevriest in de vriezer bewaren, ze kunnen kapot vriezen.
- Heeft u uw oude koelkast nog in huis en gebruikt u deze niet meer, verwijder dan de deur(en). Dit om te voorkomen dat kinderen zichzelf kunnen opsluiten en in levensgevaar komen.

voor u het toestel kunt gebruiken

reinigen

Maak eerst het interieur schoon en droog. Gebruik voor het schoonmaken een sopje van een neutraal schoonmaakmiddel (allesreiniger of afwasmiddel). Het interieur na het schoonmaken afnemen met schoon water en droogwrijven.

Laat het toestel 1 à 2 uur drogen.

Stel de thermostaat in op de middelste stand. Steek de stekker in het stopcontact. Het toestel koelt nu continu tot de ingestelde temperatuur is bereikt.

instellen van de temperatuur van koelkast en vriezer

De knopaanduiding is voorzien van een "nul" of "stop" stand en van de cijfers 1 (minst koud) t/m 7 (meest koud).

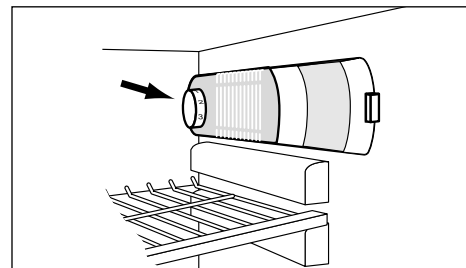


fig. 1

bewaartips

Koop uitsluitend levensmiddelen in een onbeschadigde verpakking.

Leg diepvrieslevensmiddelen zo snel mogelijk na de aankoop in de vriezer. Zorg ervoor dat ze tijdens het transport niet ontdooien.

energietips

opstelling

Hoge omgevingstemperaturen beïnvloeden het energieverbruik nadelig. Ook direct zonlicht of andere warmtebronnen in de buurt van de vriezer hebben een ongunstige invloed op het energieverbruik.

Ventilatie-openingen vrijhouden. Afdgedekte (vervulde) openingen geven een hoger energieverbruik.

gebruik

Te lage koel- of vriestemperaturen geven een onnodig hoog energieverbruik.

Laat gerechten eerst afkoelen voordat u ze in de koelautomaat plaatst.

Open de deur(en) zo min en zo kort mogelijk.

Plaats gerechten altijd afgedekt in de koelautomaat.

Schakel de koelautomaat uit als u deze voor een langere periode niet gebruikt. Bijv. tijdens vakanties.

storingen zelf verhelpen

Storing

Toestel doet niets; lampje brandt niet.

Temperatuur in koelkast te hoog of te laag.

Water loopt uit de koelautomaat.

Toestel maakt lawaai.

Verlichting brandt niet.

Oorzaak

Stekker niet in het stopcontact.

Thermostaat foutief ingesteld.

Dooiwaterafvoer verstopt.

Onjuiste opstelling levensmiddelen in de vriezer.

Er ligt een voorwerp tegen het toestel.

Lamp defect.

Remedie

Steek de stekker in het stopcontact.

Stel de thermostaat goed in.

Maak de dooiwaterafvoer vrij.

Plaats de levensmiddelen op de juiste wijze in de vriezer.

Verplaats het voorwerp.

Vervang de lamp.

ontdooien

koelruimte

Zorg ervoor dat de dooiwaterafvoer vrij blijft.

Met bijv. een satéprikker kunt u een verstopte afvoer weer vrij maken.

De koelruimte ontdooit van tijd tot tijd automatisch. Het dooiwater loopt via het afvoergootje naar een opvangbakje waar het verdampst.

vriezer

Ontdooi de vriezer wanneer de ijslaag een dikte van 5 mm bereikt heeft.

Verwijder het vriesgoed.

Schakel de thermostaat uit.

Ontdooi de vriezer.

Maak de vriezer schoon en droog.

Schakel de thermostaat weer in.

Plaats het vriesgoed weer in de vriezer als de vriezer op temperatuur is.

U kunt het ontdooien versnellen door een schaal met heet water in de vriezer te plaatsen.

Bewaar het vriesgoed op een koele plaats ingepakt in dekens of kranten.

waarschuwing

Verwijder ijsaanslag nooit met scherpe voorwerpen, ontdooisprays, een föhn, een straalkachel of iets dergelijks. Dit kan tot onveilige situaties leiden en onherstelbare schade aan het toestel veroorzaken.

reinigen

waarschuwing

Trek voor het schoonmaken de stekker uit het stopcontact. De stekker nooit aan het snoer uit het stopcontact trekken!

Maak het interieur eens per maand schoon.

Gebruik voor het schoonmaken een sopje van een neutraal schoonmaakmiddel (allesreiniger of afwasmiddel). Het toestel na het schoonmaken afnemen met schoon water en droogwrijven. Laat het toestel 1 à 2 uur drogen.

De mantel kunt u eventueel behandelen met een onderhoudsmiddel voor lakken.

waarschuwing

Gebruik nooit een stoomreiniger voor het reinigen van de vriezer. Dit is gevaarlijk.

Gebruik niet te veel vocht.

Vermijd het binnendringen van vocht in elektrische componenten.

lamp vervangen

In geval van storingen kunt u zelf het lampje van de binnenverlichting vervangen.

Trek de stekker uit het stopcontact.

Als u het lampje vervangt mag u uitsluitend een lampje gebruiken van hetzelfde wattage, dit staat in de buurt van de fitting vermeld (bijvoorbeeld: 10 W).

waarschuwing

Gebruik alleen lampen van dezelfde uitvoering met de volgende kenmerken:

Spanning: 230 V

Fitting: E 14

Vermogen: maximaal 15 W.

installatie

algemeen

Volg voor de elektrische aansluiting altijd de nationaal en lokaal geldende voorschriften op. Deze bepalen o.a. dat het toestel geaard dient te zijn.

transport

Indien de kast "liggend" werd vervoerd, dan mag de kast pas na een halve dag in gebruik genomen worden. Dit moet, omdat de koelvloeistof weer terug moet vloeien naar de compressor.

plakband verwijderen

De deur is meestal met plakband geborgd. Resten kunt u verwijderen met een sopje of met wasbenzine.

plaatsing

Niet direct naast een verwarmingsbron (oven) of in de zon. Het toestel functioneert het beste bij een omgevingstemperatuur van 16-32 graden Celsius.

ventilatie

Het koelaggregaat behoeft geen onderhoud, wel is een goede ventilatie vereist! In een hoge keukenkast moet in de sokkel en bij het plafond een opening aanwezig zijn. De afmetingen van deze openingen zijn vermeld bij de desbetreffende tekeningen.

inbouwen

voordat u begint

Bepaal de gewenste draairichting van de koelkastdeur. Verander zonodig de draairichting van de deur.

De keukenkast moet in alle richtingen haaks en waterpas staan, om ervoor te zorgen dat de deur van het toestel perfect sluit.

Leid de stekker en het netsnoer door de achterkant van de keukenkast.

let op:

Stopcontact en stekker moeten te allen tijde bereikbaar blijven.

Het bevestigingsmateriaal bevindt zich in de groentelade van de koelkast.

plaatsen

Controleer de nishoogte.

Een smalle kier tussen de bovenzijde van het toestel en het plafond van de nis wordt weggewerkt met de sierlijst. Een bredere kier wordt weggewerkt met het meegeleverde afdichtprofiel.

Schuif, indien noodzakelijk, het afdichtprofiel B op de sierlijst C (zie fig. 2).

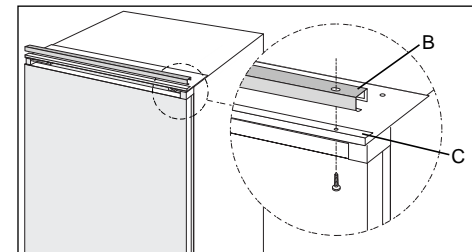


fig. 2

Plaats het toestel in de nis.

let op:

De voorkant van de sierlijst moet gelijk liggen met de voorkant van het bovenpaneel van de nis.

De verticale kier tussen toestel en keukenkast, aan de sluitkant van de koelkastdeur, wordt weggewerkt met de meegeleverde kunststof plakstrip.

Meet de nishoogte en knip de plakstrip op de juiste lengte.

Trek het toestel iets naar voren uit de nis.

Bevestig de strip aan het toestel (zie fig. 3a-D).

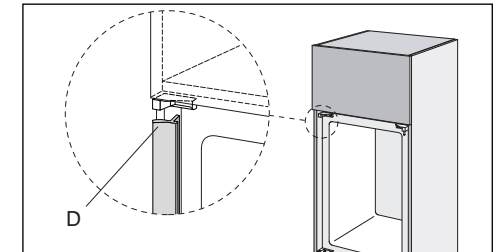


fig. 3a

Schuif het toestel vervolgens voorzichtig terug in de nis, met de sluitkant van de deur strak tegen de kastwand.

Bevestig het toestel aan de bodem van de nis door twee schroeven door de gaten in de onderste scharnierhouders (fig. 3b) te draaien. Bevestig het toestel aan het plafond van de nis door twee schroeven door de sierlijst te draaien.

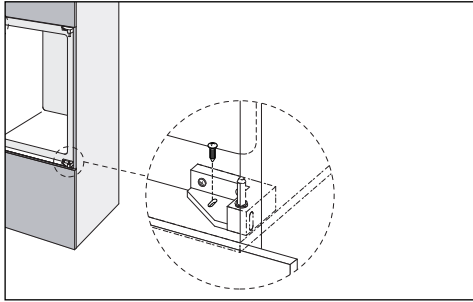


fig. 3b

monteren deuren

Open de deuren van de keukenkast en de koel-/vrieskast.

Monteer eerst de beugels (fig.4-E) op de koel-/vrieskastdeur met de platte kant tegen de deur.

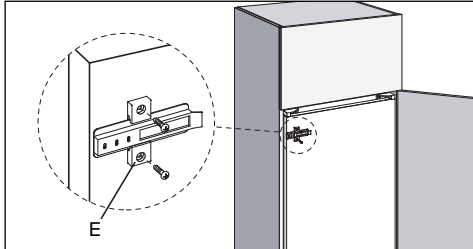


fig. 4

Open de deuren van de keukenkast en de koel-/vrieskast zo ver mogelijk.

Schuif de deurgeleiders (fig. 5-F) in de beugels E met de drie schroefgaten naar de buitenkant van de koelkastdeur.

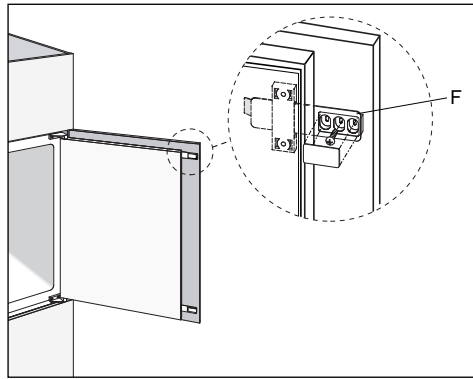


fig. 5

Bepaal de positie van de bevestigingsgaten voor deurgeleiders F. De deurgeleiders moeten op 25 mm vanaf de rand van de keukenkastdeur worden gemonteerd.

Bevestig de deurgeleiders F op de keukenkastdeur.

Schroef de deurgeleiders vast met de houtschroeven en plak de afdekplaatjes op de deurgeleiders.

veranderen draairichting koelkastdeur

Verwijder voorzichtig, met een mes of een ander scherp voorwerp, het afdekdopje uit de koelkastdeur linksboven. Verwijder vervolgens het dopje uit de koelkastdeur linksonder. Sluit de deur van de koelkast.

let op:

Houd nu de koelkastdeur goed vast.

Draai aan de zijkant van de koelkast, aan de scharnierende kant van de deur eerst de bovenste borgschroef S (fig. 6) los.

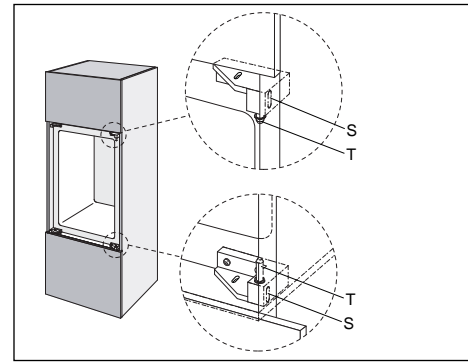


fig. 6

Schuif met behulp van de schroevendraaier de bovenste borgschroef omhoog. Draai de schroef vervolgens weer vast. De scharnierpen T bevindt zich nu geheel in de scharnierhouder. Leg het kunststof ringetje, dat zich op de bovenste scharnierpen bevond, apart.

Draai, terwijl u de deur nog steeds stevig vasthoudt, de onderste borgschroef S los. Druk de schroef met behulp van de schroevendraaier naar beneden en draai de borgschroef weer vast.

Til de deur van de koelkast.

Leg het kunststof ringetje, dat zich op de onderste scharnierpen bevond, apart.

Leg de deur op een krasvrije ondergrond.

Verplaats de kunststof geleidingen voor de scharnierpen naar de linkerzijde van de deur.

Stop de afdekdopjes in de vrijgekomen gaten rechts.

Draai de borgschroef S aan de linkerkant los en til de scharnierpen linksonder iets omhoog. Zet de borgschroef weer vast en plaats het kunststof

ringetje op de scharnierpen.

Til de koelkastdeur op en zet hem op de juiste positie op de linker scharnierpen. Draai de borgschroef weer los en schuif de onderste scharnierpen met de schroevendraaier verder omhoog en draai de borgschroef weer vast.

Draai de borgschroef linksboven los en druk de bovenste scharnierpen iets naar beneden. Schuif het kunststof ringetje op de pen.

Druk de scharnierpen nu geheel naar beneden en draai de borgschroef weer vast.

veranderen draairichting vriesvakdeur (alleen koel-/vrieskasten)

Open de deur van het vriesvak.

Schroef het scharnierblokje van de onderkant van het vriesvakdeurtje. Neem het deurtje weg.

Schroef het sluitmechanisme los.

Verwijder aan de rechter zijde, op de plaats waar het sluitmechanisme gemonteerd moet worden, de beschermkapjes. Verplaats de kapjes naar de gaten links.

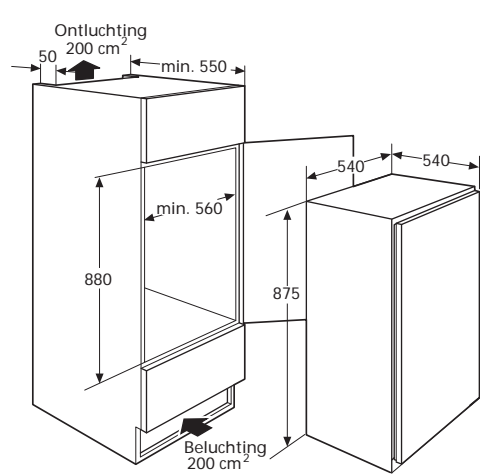
Schroef het sluitmechanisme vast aan de rechterkant.

Draai de deur, met de voorzijde naar u toe, een halve slag om. Steek de scharnierpen in het gat linksboven.

Schroef het scharnierblokje aan de onderkant van het vriesvakdeurtje weer vast aan de linkerkant.

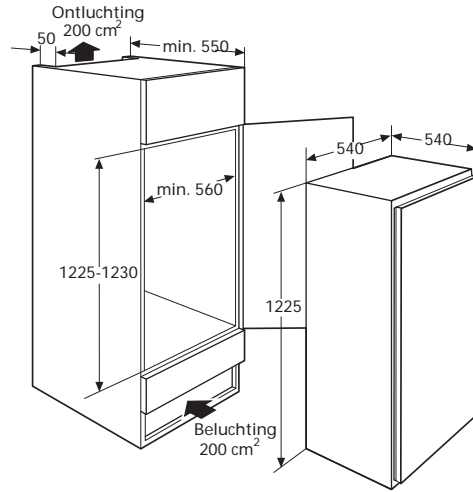
Sluit de deur van het vriesvak.

inbouwmaten en beluchting



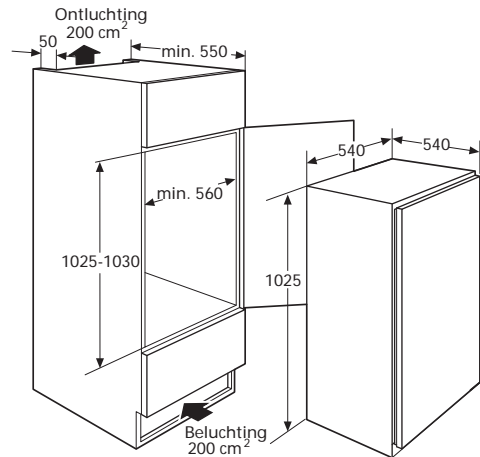
KB 7170

KB 7174



KB 7220

KB 7234



KB 7200

KB 7204

technische gegevens

Typennummer	KB 7170	Typennummer	KB 7220
Voeding	220/240 V 50 HZ	Voeding	220/240 V 50 HZ
Inhoud	140 L	Inhoud	210 L
Hoogte	875 mm	Hoogte	1225 mm
Breedte	540 mm	Breedte	540 mm
Diepte	540 mm	Diepte	540 mm

Typennummer	KB 7174	Typennummer	KB 7234
Voeding	220/240 V 50 HZ	Voeding	220/240 V 50 HZ
Inhoud	126 L	Inhoud	196 L
Inhoud koelgedeelte	110 L	Inhoud koelgedeelte	180 L
Inhoud vriesgedeelte	16 L	Inhoud vriesgedeelte	16 L
Hoogte	875 mm	Hoogte	1225 mm
Breedte	540 mm	Breedte	540 mm
Diepte	540 mm	Diepte	540 mm

Typennummer	KB 7200
Voeding	220/240 V 50 HZ
Inhoud	170 L
Hoogte	1025 mm
Breedte	540 mm
Diepte	540 mm

Typennummer	KB 7204
Voeding	220/240 V 50 HZ
Inhoud	156 L
Inhoud koelgedeelte	140 L
Inhoud vriesgedeelte	16 L
Hoogte	1025 mm
Breedte	540 mm
Diepte	540 mm

afvoeren verpakking en toestel

Afgedankte apparaten direct onbruikbaar maken. Dat wil zeggen stekker uit het stopcontact trekken en de aansluitkabel doorknippen. Een eventueel slot op de koelkast onklaar maken of de deuren verwijderen.

Het is belangrijk dat een oude koelkast op verantwoorde wijze en conform de overheidsbepalingen wordt afgevoerd.

Bij de productie van koel- en vriesapparaten werden in het verleden CFK's en HFK's gebruikt in het koelcircuit en het isolatieschuim. Als deze stoffen vrijkomen kunnen ze de ozonlaag in de atmosfeer aantasten.

Uw nieuwe koelkast is volledig CFK- en HFK-vrij.

Ook de verpakking van uw nieuwe koelkast dient op verantwoorde wijze afgevoerd te worden.

De overheid kan u ook informatie verschaffen over het op verantwoorde wijze afvoeren van afgedankte apparaten.

appliance description

- 1 door compartment egg rack
- 2 thermostat and interior lighting
- 3 door compartment
- 4 bottle rack
- 5 vegetable drawer
- 6 shelf
- 7 freezer compartment

preface

These instructions for use contain information about the installation, safety, control and maintenance of your appliance.

The installation instructions are intended for the installer, who can install the appliance safely for you.

By reading the other information, you will quickly become familiar with all the appliance's features.

Please keep this book safely for future use.

introduction

Your new refrigerator is intended for household use. The appliance is suitable for keeping food. You can also freeze fresh food in the freezer.

The length of time you can keep food depends very much on the quality of the food.

table of contents

Introduction	17
Safety	18
For your safety	18
Preparing for use	19
Before you can use the appliance	19
Tips	20
Tips on keeping food	20
Energy tips	20
Faults	21
Trouble shooting	21
Maintenance	22 – 23
Thawing	22
Cleaning	23
Replacing the bulb	23
Installation	24 – 28
Building in	25
Building-in dimensions and ventilation	28
Technical data	29
Disposal of packaging and appliances	30

for your safety

- The house mains to which you should connect the appliance should comply with national and local regulations.
- Connect the appliance to a wall socket which has been fitted in accordance with the current regulations.
- Pay attention to the distance between the refrigerator and any heat source. The temperature of the mantle must not exceed 75 °C.
- Never bend refrigerant pipes.
- To avoid damaging the cooling system, never clean the appliance with sharp objects. In the event of damage to the cooling system resulting in leakage of refrigerant, ventilate the area. Warn the Service department immediately.
- Never use the plinth, drawers and shelves as a step.
- Never let children play with the appliance.
- Repairs should only be carried out by a recognised service engineer.
- If you have received a damaged refrigerator, contact your supplier immediately.
- Do not use an extension lead to connect up the appliance.
- The plug should be disconnected from the wall socket during repair work and cleaning.
- Never pull the plug out of the socket by the cable. Always grasp the plug firmly and remove it straight from the socket.
- Do not store any explosive or highly inflammable substances in the freezer. Alcohol and liquids with a high percentage of alcohol should only be stored in closed, upright containers.
- Do not keep in the freezer any bottles containing fluids which will freeze. The freezing may cause the bottles to break.
- If you still have your old refrigerator at home and no longer use it, remove the door(s). This will prevent children shutting themselves inside and endangering their lives.

before you can use the appliance

cleaning

First, ensure that the interior is clean and dry. For cleaning, use the suds of a neutral cleansing agent (a general detergent or washing-up liquid). After cleaning, rinse the interior with clean water and rub dry.

Leave the appliance to dry for 1 or 2 hours.

Set the thermostat in the middle position. Insert the plug into the socket. The appliance now cools continuously until the set temperature has been reached.

setting the temperature of the refrigerator and freezer

The knob is marked with a 'zero' or 'stop' setting and with the figures 1 (least cold) to 7 (coldest).

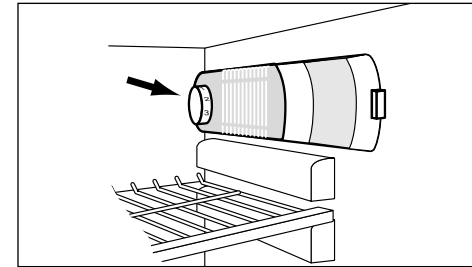


fig. 1

tips on keeping food

Only buy food in undamaged packaging.

Place deep-frozen food in the freezer as soon as possible after purchase. Make sure that it doesn't defrost during transport.

energy tips

position and arrangement

High ambient temperatures have a negative effect on energy use. Keep the refrigerator in a position away from direct sunlight or other sources of heat.

Keep ventilation openings free. Clogged (dirty) openings lead to higher use of energy.

use

Cooling or freezing temperatures which are too low contribute to an unnecessarily high use of energy.

Allow dishes to cool off before placing them in the refrigerator.

Open the door(s) as infrequently and briefly as possible.

Always cover dishes before placing them in the refrigerator.

Switch the refrigerator, or part of it, off when not in use.

trouble shooting

Problem

Appliance is not doing anything; light is not on.

Temperature in refrigerator is too high or too low.

Water is running out of the refrigerator.

Appliance is making a noise.

Lightning not operational.

Cause

The plug is not in the socket.

Thermostat has been set incorrectly.

Melt-water drain is blocked.

Food has been placed incorrectly in the freezer.

Object touching the appliance.

Lamp defective.

Remedy

Put the plug in the socket.

Set the thermostat correctly.

Clear the melt-water drain.

Place the food correctly in the freezer.

Move the object.

Replace the bulb.

thawing

refrigerator

Make sure that the melt-water drain remains unblocked. You can clear a blocked drain with a kebab stick, for example.

The refrigerator defrosts automatically from time to time. The melt water runs away via the drain to a receptacle where it evaporates.

freezer

Defrost the freezer when the layer of ice reaches a thickness of 5 mm.

Remove the contents of the freezer.

Switch the thermostat off.

Defrost the freezer.

Clean and dry the freezer.

Switch the thermostat on again.

When the freezer reaches its correct temperature, replace the freezer's contents.

You can speed up the defrosting process by placing a bowl of hot water in the freezer.

Keep the contents of the freezer in a cool place and wrapped in blankets or newspapers.

attention

Never remove the ice with the aid of sharp objects, defrost sprays, a hair-drier, a radiant heater, or the like. This may lead to unsafe situations and may cause irreparable damage to the appliance.

cleaning

attention

Before cleaning the appliance, disconnect the plug from the wall socket. Never disconnect the plug from the wall socket by pulling on the lead!

Clean the interior of the appliance once a month.

Clean the interior of the appliance once a month. For cleaning, use the suds of a neutral cleansing agent (a general detergent or washing-up liquid). After cleaning, rinse the interior with clean water and rub dry. Leave the appliance to dry for 1 or 2 hours.

You may, if you wish, clean the mantle with an enamel cleaner.

attention

Never clean the refrigerator with the aid of a steam cleaner. This is dangerous.

Do not use too much moisture.

Avoid any moisture getting into electrical components.

replacing the bulb

In the event of a malfunction, you can change the interior light bulb of the refrigerator yourself.

Disconnect the appliance from the wall socket.

When replacing the inside lamp, only use lamps of the same power as that given near the lamp-socket (e.g.: Max. 10 W).

attention

Only use bulbs of the same design, with the following characteristics:

Voltage: 230 V

Socket: E 14

Power: 15 W maximum.

installation

general

The electrical connection should always be carried out in accordance with the national and local regulations in force. Among other things, these regulations specify that the appliance should be grounded.

transport

If the refrigerator has been transported on its side, it should not be turned on for half a day. This is because the coolant must be allowed to flow back to the compressor.

removing adhesive tape

The door is usually secured with adhesive tape. Residues can be removed with soapy water or benzine.

positioning

Not to be placed next to a heat source (oven) or in the sun. The appliance works best at an ambient temperature of 16-32 degrees Celsius.

ventilation

The refrigeration unit does not require any maintenance, but does require good ventilation! In tall kitchen cupboards, there must be openings in the plinth and at the roof. The dimensions of these openings are given on the relevant drawings.

building in

before starting

Decide in which direction the fridge door should open. If necessary, change the direction in which the door opens.

The kitchen cupboard must be level and square in all directions, so that the door of the appliance will close perfectly.

Draw the plug and the mains flex through the rear of the kitchen cupboard.

please note:

Wall socket and plug must be accessible at all times.

Fixing materials are in the refrigerator's salad drawer.

installation

Check the height of the cupboard.

A small gap between the top of the appliance and the roof of the cupboard is concealed using the decorative frame. A wider gap is concealed using the sealing strip supplied.

If necessary, slide the sealing strip B onto the decorative frame C (see fig. 2).

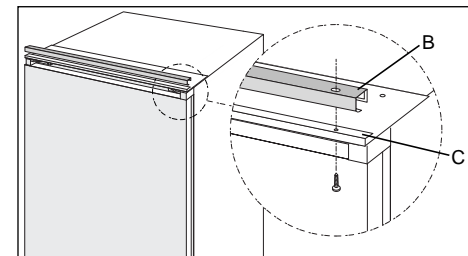


fig. 2

Place the appliance in the cupboard.

please note:

The front of the decorative frame must be level with the front of the top panel of the cupboard.

The vertical gap between the appliance and the cupboard at the side on which the fridge door closes is concealed with the plastic adhesive strip supplied.

Measure the height of the cupboard and cut the adhesive strip to the correct length.

Pull the appliance forwards slightly out of the cupboard.

Fasten the strip to the appliance (see fig. 3a-D).

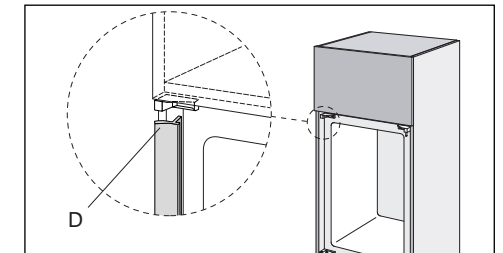


fig. 3a

Slide the appliance carefully back into the cupboard with the side on which the door closes tight against the cupboard wall.

Fasten the appliance to the floor of the cupboard by screwing two screws through the holes in the bottom hinge holders (fig. 3b). Fasten the appliance to the roof of the cupboard by screwing two screws through the decorative frame.

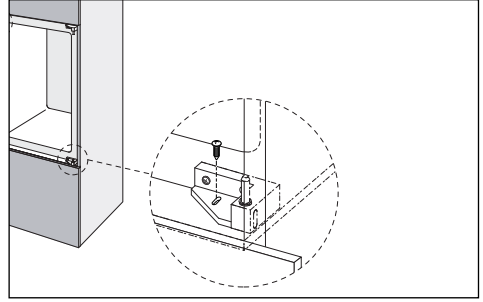


fig. 3b

fitting the doors

Open the kitchen cupboard and fridge/freezer doors.

First fit the brackets (fig. 4-E) to the fridge/freezer door with the flat side against the door.

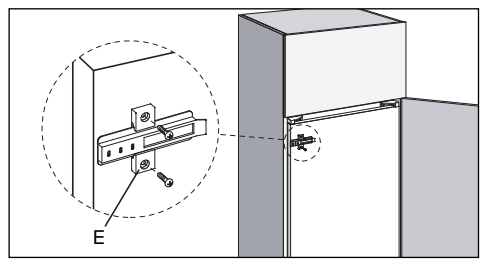


fig. 4

Open the kitchen cupboard and fridge/freezer doors as far as possible.

Slide the door guides (fig. 5-F) into the brackets E with the three screw holes towards the outside of the fridge door.

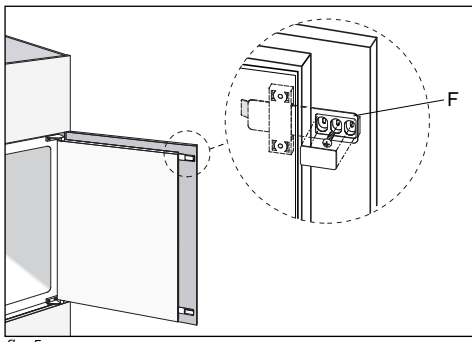


fig. 5

Determine the position of the fixing holes for the door guides F. The door guides should be fitted at a distance of 25 mm from the edge of the cupboard door.

Fix the door guides F to the cupboard door.

Screw the door guides in place with the wood screws and stick the cover plates to the door guides.

changing the direction in which the refrigerator door opens

Using a knife or other sharp object, carefully remove the cap from the top left of the refrigerator door. Then remove the cap from the bottom left of the refrigerator door. Close the refrigerator door.

please note:

Now take a firm hold of the refrigerator door.

At the side of the refrigerator, first unscrew the top locking screw S (fig. 6) on the hinged side of the door.

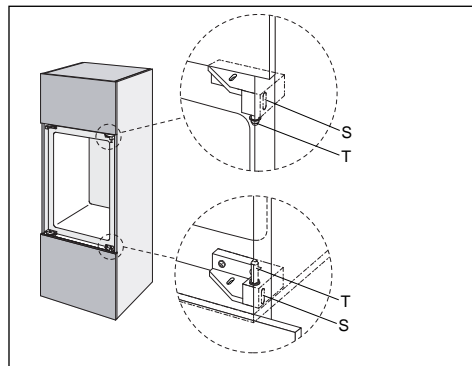


fig. 6

Using the screwdriver, slide the top locking screw upwards. Then tighten the screw again. Hinge pen T is now completely in the hinge holder. Put the plastic ring that was on the top hinge pen to one side.

Unscrew the bottom locking screw S while holding the door firmly. Using the screwdriver, push the screw downwards and then tighten the screw again.

Lift the door off the refrigerator.

Put the plastic ring that was on the bottom hinge pen to one side.

Carefully lay the door on a scratch-free surface.

Move the plastic guides for the hinge pen to the left side of the door.

Put the caps into the holes which have been left on the right side.

Unscrew the locking screw S on the left side and lift the hinge pen at the bottom left up a little. Tighten the locking screw again and put the

plastic ring on the hinge pen.

Lift the refrigerator door up and place it at the correct position on the left hinge pen. Unscrew the locking screw again and lift the bottom hinge pen up further with the screwdriver and then tighten the locking screw again.

Unscrew the locking screw at the top left and push the top hinge pen down a bit. Slide the plastic ring onto the pen.

Push the hinge pen all the way down and tighten the locking screw again.

changing the direction in which the freezer-compartment door opens (fridge/freezers only)

Open the freezer-compartment door.

Unscrew the hinge block from the bottom of the freezer-compartment door. Remove the door.

Unscrew the closing mechanism.

On the right, at the position where the closing mechanism is to be fitted, remove the protective caps. Transfer the caps to the holes on the left.

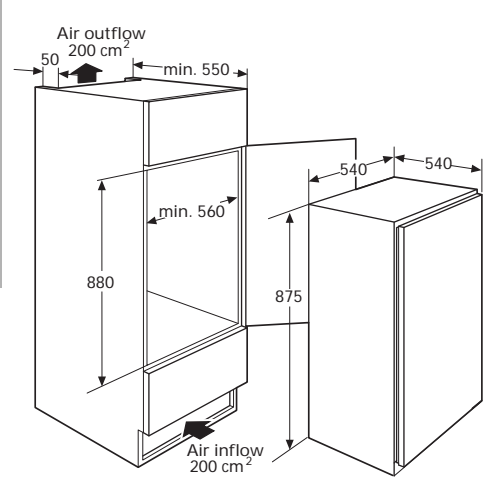
Screw the closing mechanism in place on the right.

With its front facing you, rotate the door half a turn. Insert the hinge pin into the hole at the top left.

Screw the hinge block at the bottom of the freezer-compartment door in place again on the left.

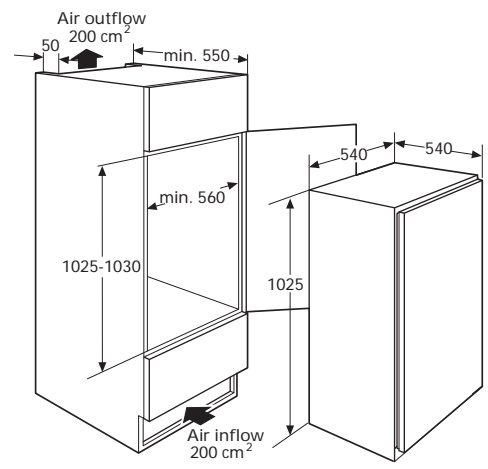
Close the freezer-compartment door.

building-in dimensions and ventilation



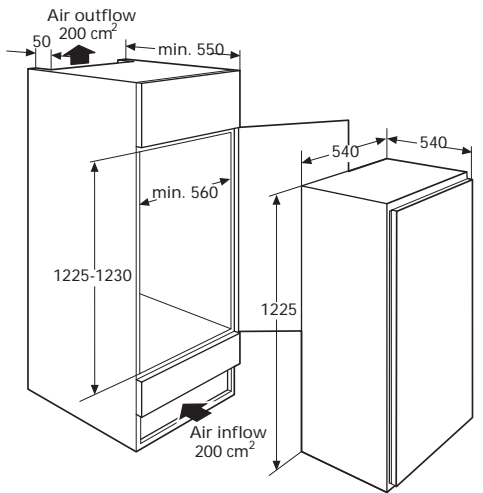
KB 7170

KB 7174



KB 7200

KB 7204



KB 7220

KB 7234

technical data

Type number	KB 7170	Type number	KB 7220
Power supply	220/240 V - 50 Hz	Power supply	220/240 V - 50 Hz
Capacity	140 l	Capacity	210 l
Height	875 mm	Height	1225 mm
Width	540 mm	Width	540 mm
Depth	540 mm	Depth	540 mm

Type number	KB 7174	Type number	KB 7234
Power supply	220/240 V - 50 Hz	Power supply	220/240 V - 50 Hz
Capacity	126 l	Capacity	196 l
Capacity of refrigerator compartment	110 l	Capacity of refrigerator compartment	180 l
Capacity of freezer compartment	16 l	Capacity of freezer compartment	16 l
Height	875 mm	Height	1225 mm
Width	540 mm	Width	540 mm
Depth	540 mm	Depth	540 mm

Type number	KB 7200
Power supply	220/240 V - 50 Hz
Capacity	170 l
Height	1025 mm
Width	540 mm
Depth	540 mm

Type number	KB 7204
Power supply	220/240 V - 50 Hz
Capacity	156 l
Capacity of refrigerator compartment	140 l
Capacity of freezer compartment	16 l
Height	1025 mm
Width	540 mm
Depth	540 mm

disposal of packaging and appliances

Disable discarded appliances immediately. This means removing the plug from the socket and cutting through the connection cable. Disable any lock on the refrigerator or remove the doors.

It is important that old refrigerators are disposed of responsibly and in accordance with government regulations.

In the past, CFCs and HFCs were used in the production of refrigerators and freezers in the cooling circuits and insulating foam. These substances can damage the atmosphere's ozone layer if they are released.

Your new refrigerator is completely CFC- and HFC-free.

Your new refrigerator's packaging should also be disposed of responsibly.

Information on how to responsibly dispose of discarded appliances can be obtained from the local authorities.

description de l'appareil

- 1 oeufrier laitier
- 2 thermostat et éclairage interne
- 3 compartiment de porte
- 4 casier à bouteilles
- 5 tiroir à légumes
- 6 plateau
- 7 compartiment de congélation

préface

Ce mode d'emploi vous offre une information sur l'installation, la sécurité, la commande et l'entretien de votre appareil.

Les consignes d'installation sont prévues pour être lues. Les possibilités de votre appareil vous seront ainsi vite familières.

La lecture de ces informations vous permettra de vous familiariser rapidement avec les possibilités que vous offre l'appareil.

Prenez soin de garder ce livret, afin qu'un autre utilisateur puisse en profiter.

introduction

Votre nouveau réfrigérateur est prévu pour répondre à des objectifs domestiques. L'appareil est approprié pour conserver des produits alimentaires. Dans le congélateur, vous pouvez aussi congeler des produits alimentaires frais.

La durée de congélation est fortement en fonction de la qualité des produits alimentaires.

table des matières

Introduction	33
Sécurité	34
Sécurité avant tout	34
Mise en service	35
Avant d'utiliser votre appareil	35
Conseils	36
Conseils de conservation	36
Conseils en matière d'énergie	36
Problèmes	37
Problèmes à régler vous même	37
Entretien	38 – 39
Décongeler	38
Nettoyage	39
Changement de la lampe	39
Installation	40 – 44
Encastrement	41
Dimensions d'encastrement et aération ...	44
Données techniques	45
Élimination d'emballage et appareil	46

sécurité avant tout

- L'installation domestique sur laquelle vous branchez votre appareil doit répondre aux consignes locales et nationales.
- Branchez l'appareil sur une prise fixe installée selon les consignes en vigueur.
- Observez une distance entre le réfrigérateur et une source de chaleur. Le revêtement ne doit pas être plus chaud que 75 °C.
- Ne pliez pas les conduites de refroidissement.
- Pour éviter d'endommager le système de refroidissement, ne nettoyez pas l'appareil avec des objets pointus. En cas de dommages au système de refroidissement provoquant la libération du liquide de refroidissement, aérez l'espace. Prévenez immédiatement le service après-vente.
- La plinthe, les bacs et les étagères ne doivent pas servir de marchepieds.
- Ne laissez jamais les enfants jouer avec l'appareil.
- Les réparations doivent seulement être exécutées par un installateur de service agréé.
- Si vous avez reçu un réfrigérateur en mauvais état, veuillez contacter directement votre fournisseur.
- N'utilisez pas de rallonge pour brancher l'appareil.
- Débranchez l'appareil en cas de réparations ou de nettoyage.
- Ne débranchez jamais l'appareil en tirant sur le cordon, mais en tirant la prise droit devant vous.
- Ne conservez pas de substances explosives et légèrement inflammables dans l'armoire de congélation. Si vous devez conserver des bouteilles contenant de l'alcool et des liquides avec un pourcentage élevé en alcool, fermez-les bien et mettez-les debout.
- Ne conservez pas des bouteilles ayant un liquide pouvant se congeler, elles peuvent se casser en raison de la congélation.
- Si votre ancien réfrigérateur est encore chez vous et que vous ne l'utilisez plus, enlevez la (les) porte(s). Ceci pour éviter aux enfants de s'y enfermer et de mettre leur vie en péril.

avant d'utiliser votre appareil

nettoyage

Nettoyez d'abord l'intérieur, puis essuyez-le. Utilisez pour le nettoyage une eau savonneuse comprenant un produit d'entretien neutre (nettoie-tout ou un produit vaisselle). Rincez l'intérieur avec de l'eau propre, puis essuyez.

L'appareil a besoin d'1-2 heure(s) de séchage.

Réglez le thermostat sur la position du milieu. Branchez l'appareil. L'appareil refroidit maintenant en permanence jusqu'à ce que la température programmée soit atteinte.

réglage de la température du réfrigérateur et du congélateur

Le bouton est pourvu d'une indication, à savoir d'une position 'zéro' ou 'stop' et de chiffres allant de 1 (moins froid) à 7 (très froid).

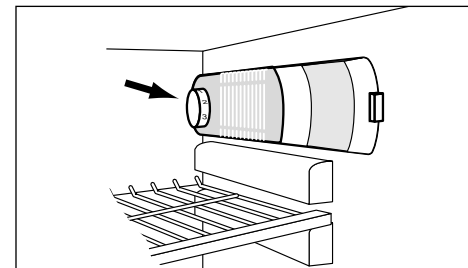


fig. 1

conseils de conservation

Vous pouvez régler le compartiment à une humidité atmosphérique haute ou basse.

A une humidité atmosphérique élevée, vous conservez des légumes et des fruits. Une humidité atmosphérique basse est appropriée pour de la viande, du poisson et de la volaille.

conseils en matière d'énergie

réglage

Des températures ambiantes élevées influencent négativement la consommation d'énergie. Evitez d'exposer l'appareil à la lumière du soleil directe ou à d'autres sources de chaleur.

N'obstruez pas les bouches d'aération. Des bouches d'aération couvertes (sales) conduisent à une consommation d'énergie plus importante.

utilisation

Si les températures pour le réfrigérateur ou le congélateur sont trop basses, il risque de se produire une consommation d'énergie élevée qui n'est pas nécessaire.

Attendez que les plats soient froids avant de les mettre dans le réfrigérateur.

Ouvrez la/les portes qu'en cas de besoin. Ne les laissez pas trop longtemps ouvertes.

Mettez toujours les mets munis d'un couvercle dans le réfrigérateur.

Si vous n'utilisez pas le réfrigérateur veuillez qu'il/elle se trouve à l'arrêt.

problèmes à régler vous-même

Problème

L'appareil ne fonctionne pas, ni l'éclairage.

La température du réfrigérateur est trop élevée ou trop basse.

Eau sort du réfrigérateur.

Appareil fait du bruit.

L'éclairage ne fonctionne pas.

Causes possibles

La machine n'est pas branchée.

Thermostat mal réglé.

Point d'évacuation pour l'eau de dégel est bouchée.

Mauvaise disposition des aliments dans le congélateur.

Présence d'un objet contre l'appareil.

Lampe défectueuse.

Remède

Branchez la prise.

Réglez correctement le thermostat.

Débouchez le point d'évacuation.

Placez correctement les produits dans le congélateur.

Mettez l'objet à une autre place.

Remplacez la lampe.

décongeler

partie réfrigération

Veillez à ce que le point d'évacuation ne se bouche pas. En utilisant, par exemple, un long bâtonnet en bois, vous pouvez déboucher ce point d'évacuation.

Le dégivrage de la partie réfrigération se produit automatiquement et de temps à autre. L'eau de dégel s'écoule via la petite gouttière d'évacuation pour tomber dans un bac de réception où elle s'évapore.

congélateur

Dégivrez le congélateur lorsque la glace a atteint une épaisseur de 5 mm.

Enlevez les produits congelés.

Mettez le thermostat hors service.

Dégivrez le congélateur.

Nettoyez, puis séchez le congélateur.

Mettez le thermostat en service.

Remettez les produits congelés lorsque le congélateur est à bonne température.

Vous pouvez accélérer le dégivrage en mettant un récipient d'eau chaude dans le congélateur.

Conservez les produits congelés dans un endroit froid, emballés dans des couvertures ou des journaux.

attention

N'enlevez jamais la glace à l'aide d'objets pointus, de sprays pour dégivrage, de sèche-cheveux, d'un radiateur électrique ou des choses de ce genre. Ceci peut conduire à des situations dangereuses et causer des dommages irréparables à l'appareil.

nettoyage

attention

Débranchez l'appareil avant de le nettoyer. Ne débranchez jamais en tirant sur le cordon !

Nettoyez l'intérieur une fois par mois.

Utilisez pour le nettoyage une eau savonneuse comprenant un produit d'entretien neutre (nettoie-tout ou un produit vaisselle). Rincez l'intérieur avec de l'eau propre, puis essuyez. L'appareil a besoin d'1-2 heure(s) de séchage.

Vous pouvez traiter éventuellement le revêtement avec un produit d'entretien pour les draps.

attention

N'utilisez jamais un nettoyeur à vapeur pour nettoyer le réfrigérateur. C'est dangereux.

N'utilisez pas trop d'eau.

Évitez à l'humidité de pénétrer dans les composants électriques.

changement de la lampe

En cas de panne, vous pouvez changer l'ampoule de l'éclairage intérieur du réfrigérateur vous-même.

Débranchez la prise de courant.

En cas de changement de l'ampoule interne, utiliser seulement des ampoules dont la puissance correspond à celle reportée à côté de la douille (par exemple: Max. 10 W).

attention

N'utilisez que des ampoules de même modèle avec les caractéristiques suivantes:

Tension: 230 V

Culot: E 14

Puissance: 15 W maximum.

installation

généralités

Concernant le branchement électrique, observez toujours les consignes nationales et locales en vigueur. Celles-ci déterminent, entre autres, la mise à la terre de l'appareil.

transport

Si l'armoire a été transportée "couchée", il est recommandé d'attendre une demi-journée avant d'effectuer la mise en service, ceci pour permettre au fluide caloporteur de se rendre vers le compresseur.

élimination des bandes adhésives

La porte est souvent bloquée par des bandes adhésives. Les éléments qui restent peuvent s'éliminer avec une eau savonneuse et de la benzine.

placement

Ne placez pas l'appareil directement à côté d'une source de chaleur (four) ou au soleil. L'appareil fonctionne correctement à une température de 16-32 degrés Celsius.

ventilation

Le groupe frigorifique n'a pas besoin d'entretien, mais il lui faut une bonne ventilation ! S'il est encastré dans un placard de cuisine, tenez compte d'une ouverture en bas et en haut. Les dimensions de ces ouvertures sont mentionnées dans les dessins en question.

encastrement

avant de commencer

Déterminez le sens de rotation souhaité pour la porte de l'armoire de réfrigération. Si nécessaire, changez le sens de rotation de la porte.

Le placard de cuisine doit être perpendiculaire et horizontal dans toutes les directions pour assurer le bon fonctionnement de l'appareil.

Faites passer la fiche et le cordon à l'arrière du placard de cuisine.

attention:

La fiche et la prise de courant doivent toujours être accessibles.

Le matériel de fixation se trouve dans le bac à légumes du réfrigérateur.

placement

Contrôlez la hauteur de la niche.

Le petit interstice qui se trouve entre la partie supérieure de l'appareil et le plafond de la niche sera fermé par une baguette décorative. Si cet interstice est plus grand, utilisez le profil d'étanchéité (livré) à titre de finitions.

Si nécessaire, glissez le profil d'étanchéité B sur la baguette décorative C (voir fig. 2).

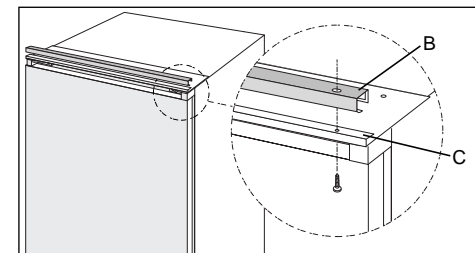


fig. 2

Placez l'appareil dans la niche.

attention:

Le devant de la baguette décorative doit être identique au devant du panneau supérieur de la niche.

L'interstice vertical entre l'appareil et le placard de cuisine, côté fermeture de la porte du réfrigérateur, sera fermé par une bande adhésive en plastique (livrée).

Mesurez la hauteur de la niche et coupez la bande adhésive à la bonne longueur.

Sortez quelque peu l'appareil de la niche.

Mettez la bande sur l'appareil (voir fig. 3a-D).

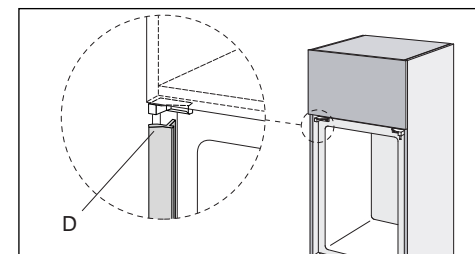


fig. 3a

Remettez l'appareil à sa place dans la niche, côté fermeture de la porte bien contre la paroi du placard.

Fixez l'appareil au sol de la niche en vissant deux vis à travers les trous dans les supports à charnières inférieures (fig. 3b). Fixez l'appareil au plafond de la niche en vissant deux vis à travers la baguette décorative.

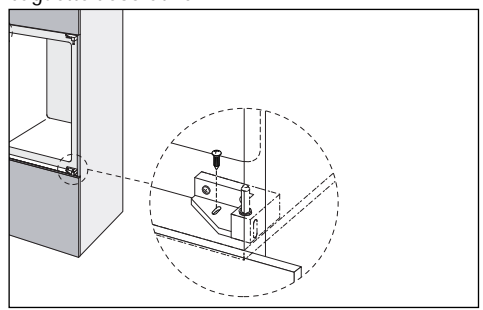


fig. 3b

montage des portes

Ouvrez les portes du placard de cuisine et de l'armoire de réfrigération-congélation.

Assemblez d'abord les étriers (fig.4-E) à la porte de l'armoire de réfrigération-congélation, côté plat contre la porte.

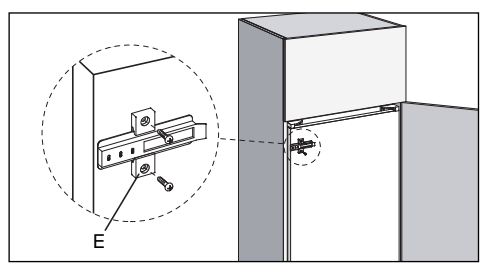


fig. 4

Ouvrez les portes du placard de cuisine et de l'armoire de réfrigération-congélation au maximum.

Glissez les coulisses de portes (fig. 5-F) dans les étriers E, les trois trous de vis étant orientés vers l'extérieur de la porte du réfrigérateur.

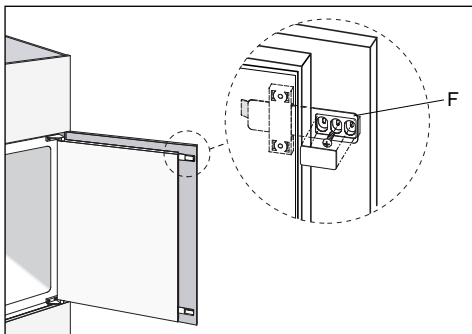


fig. 5

Déterminez la position des trous de fixation pour les coulisses de portes F. Les coulisses de portes doivent être fixées à 25 mm à compter du bord de la porte du placard de cuisine.

Fixez les coulisses de portes F à la porte de placard de cuisine.

Fixez les coulisses de portes en utilisant les vis à bois, collez ensuite les plaques de recouvrement sur les coulisses de portes.

comment changer le sens de rotation de la porte du réfrigérateur

Enlevez doucement avec un couteau ou un autre objet pointu l'embout de recouvrement qui se trouve sur la porte du réfrigérateur en haut et à gauche. Enlevez ensuite l'embout qui se trouve sur la porte du réfrigérateur en bas et à gauche. Fermez la porte du réfrigérateur.

attention:

Tenez maintenant comme il faut la porte du réfrigérateur.

Dévissez d'abord la vis de blocage supérieure S qui se trouve sur le côté du réfrigérateur, côté charnières de la porte (fig. 6).

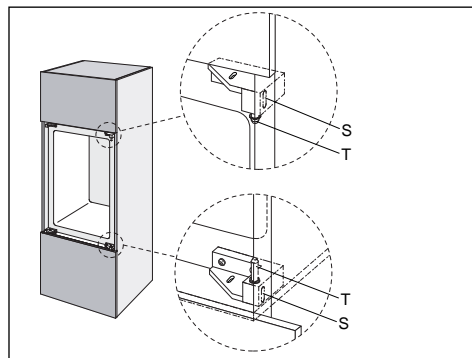


fig. 6

Remontez la vis de blocage supérieure en utilisant un tournevis. Vissez de nouveau la vis. L'axe de charnière T se trouve maintenant entièrement dans le support à charnières. Mettez de côté la bague en plastique qui se trouve sur l'axe à charnières.

Dévissez tout en tenant bien la porte la vis de blocage S qui se trouve en bas. Enfoncez la vis en utilisant le tournevis puis vissez de nouveau la vis de blocage.

Soulevez la porte du réfrigérateur.

Mettez de côté la bague en plastique qui se trouve sur l'axe de charnière inférieur.

Déposez la porte sur une surface qui ne risque pas de la griffer.

Faites glisser vers la gauche de la porte les coulisses en plastique qui se trouvent devant l'axe de charnière.

Enfoncez à droite les embouts de recouvrement dans les trous qui se sont libérés.

Dévissez la vis de blocage S, côté gauche, et soulevez quelque peu l'axe de charnière qui se trouve en bas et à gauche. Fixez de nouveau la vis

de blocage, placez ensuite la bague en plastique sur l'axe de charnière.

Soulevez la porte du réfrigérateur et positionnez-la correctement sur l'axe de charnière située à gauche. Dévissez de nouveau la vis de blocage. A l'aide du tournevis, remontez l'axe de charnière avant de revisser la vis de blocage.

Dévissez en haut à gauche la vis de blocage. Pressez quelque peu vers le bas l'axe de charnière supérieure. Glissez la bague en plastique sur l'axe.

Pressez maintenant l'axe de charnière entièrement vers le bas, puis revissez la vis de blocage.

comment changer le sens de rotation de la porte sur le compartiment de congélation (seulement pour congélateurs / réfrigérateurs)

Ouvrez la porte du compartiment de congélation. Dévissez le bloc charnière qui se trouve dans la partie inférieure de la porte compartiment. Enlevez la porte.

Dévissez le mécanisme de la porte.

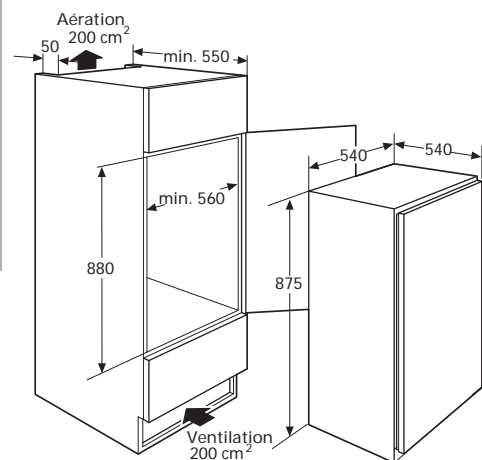
A droite, enlevez les coiffes de protection qui se trouvent à l'endroit où le mécanisme de fermeture doit être monté. Mettez les coiffes à gauche dans les trous.

Vissez le mécanisme de fermeture à droite.

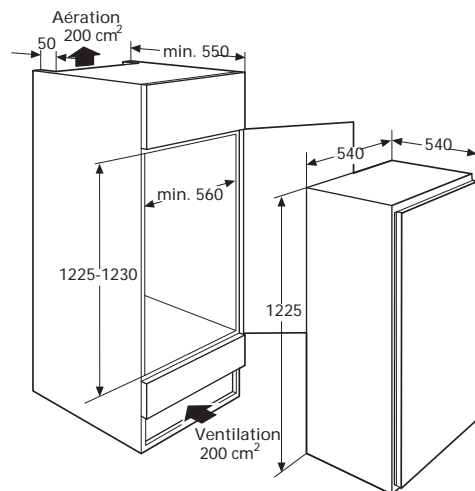
Ouvrez la porte, façade vers vous, à moitié. Introduisez l'axe de charnière dans le trou qui se trouve à gauche et dans la partie supérieure.

Revissez le bloc charnière dans la partie inférieure de la porte du compartiment congélation. Fermez la porte du compartiment congélation.

dimensions d'encastrement et aération



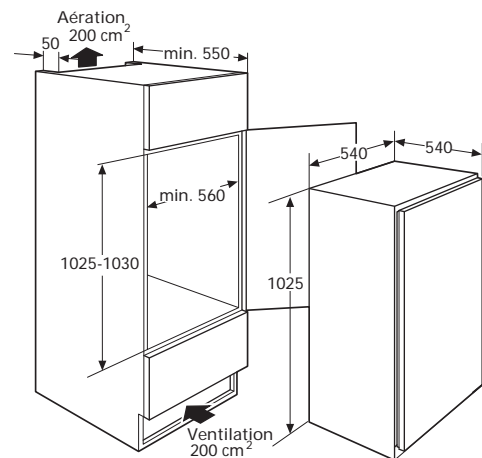
KB 7170



KB 7220

KB 7174

KB 7234



KB 7200

KB 7204

données techniques

Numéro du type	KB 7170	Numéro du type	KB 7220
Alimentation électrique	220/240 V - 50 Hz	Alimentation électrique	220/240 V - 50 Hz
Contenu	140 L	Contenu	210 L
Hauteur	875 mm	Hauteur	1225 mm
Largeur	540 mm	Largeur	540 mm
Profondeur	540 mm	Profondeur	540 mm

Numéro du type	KB 7174	Numéro du type	KB 7234
Alimentation électrique	220/240 V - 50 Hz	Alimentation électrique	220/240 V - 50 Hz
Contenu	126 L	Contenu	196 L
Contenu partie réfrigération	110 L	Contenu partie réfrigération	180 L
Contenu partie congélation	16 L	Contenu partie congélation	16 L
Hauteur	875 mm	Hauteur	1225 mm
Largeur	540 mm	Largeur	540 mm
Profondeur	540 mm	Profondeur	540 mm

Numéro du type	KB 7200
Alimentation électrique	220/240 V - 50 Hz
Contenu	170 L
Hauteur	1025 mm
Largeur	540 mm
Profondeur	540 mm

Numéro du type	KB 7204
Alimentation électrique	220/240 V - 50 Hz
Contenu	156 L
Contenu partie réfrigération	140 L
Contenu partie congélation	16 L
Hauteur	1025 mm
Largeur	540 mm
Profondeur	540 mm

élimination de l'emballage et appareil

Mettez hors d'usage les appareils que vous voulez mettre au rebut. Ce qui veut dire : débranchez l'appareil et coupez le cordon d'alimentation. En cas de fermeture sur l'appareil, détraquez-la ou éliminez les portes.

Agissez de façon justifiée et respectez les mesures administratives lorsque vous souhaitez vous débarrasser d'un vieil appareil.

Autrefois, la fabrication de congélateurs et de réfrigérateurs impliquait l'utilisation de CFC et FCH dans le circuit de refroidissement et dans la mousse isolante. Ce sont des substances qui peuvent attaquer la couche d'ozone dans l'atmosphère en se libérant.

Votre nouvel appareil a un taux de 0% de CFC et de FCH.

Agissez en responsable lorsque vous souhaitez vous débarrasser de l'emballage de votre nouvel appareil.

L'administration communale vous informera des moyens adéquats de vous débarrasser de vos anciens appareils ménagers.

Gerätebeschreibung

- 1 Türfach Eierbord
- 2 Temperaturregler und Innenbeleuchtung
- 3 Türfach
- 4 Flaschenbord
- 5 Gemüseschale
- 6 Tragplatte
- 7 Gefrierfach

Vorwort

Dieses Handbuch enthält alle Anleitungshinweise über die Installation, Sicherheit, Bedienung und Wartung Ihres Gerätes.

Bitte lesen Sie die Angaben sorgfältig durch, damit Sie gleich alle Möglichkeiten Ihres Gerätes kennenlernen.

Heben Sie dieses Handbuch gut auf, damit auch der nächste Benutzer Nutzen aus den Anweisungen ziehen kann.

Einleitung

Ihr neuer Kühlschrank ist für Haushaltszwecke ausgelegt. Das Gerät ist für die Aufbewahrung von Lebensmitteln bestimmt. Im Gefrierabteil können Sie auch frische Lebensmittel einfrieren.

Die Dauer der Haltbarkeit hängt stark von der Qualität der Lebensmittel ab.

Inhaltsangabe

Einleitung	49
Sicherheit	50
Zu Ihrer Sicherheit	50
Inbetriebnahme	51
Vor Inbetriebnahme des Gerätes	51
Tips	52
Lagerungstips	52
Energiespartips	52
Störungen	53
Störungen selbst beheben	53
Pflege	54 – 55
Auftauen	54
Reinigen	55
Lampenaustausch	55
Installatie	56 – 60
Einbau	57
Einbaumaße und Belüftung	60
Technische Daten	61
Beseitigung von Verpackung und Gerät ...	62

Zu Ihrer Sicherheit

- Die Hausanlage, an die das Gerät angeschlossen ist, muß den einschlägigen Landes- und örtlichen Vorschriften entsprechen.
- Das Gerät an eine vorschriftsgemäß installierte Schutzkontakt-Steckdose anschließen.
- Beachten Sie bitte den einzuhaltenden Abstand zwischen dem Kühlschrank und einer Wärmequelle. Der Geräteußenmantel darf nicht wärmer als 75 °C werden.
- Kühlleitungen niemals verbiegen oder knicken.
- Zur Vermeidung von Beschädigungen am Kühlsystem das Gerät niemals mit scharfkantigen Gegenständen reinigen. Wenn bei Beschädigungen am Kühlsystem Kältemittel entweicht, ist der Raum gut zu lüften. Bitte sofort den Kundendienst unterrichten!
- Sockelblende, Schubladen und Etageren niemals als Tritt benutzen.
- Niemals Kinder am Gerät spielen lassen.
- Reparaturen dürfen nur von einem befugten Kundendienst-Techniker ausgeführt werden.
- Bei Erhalt eines beschädigten Kühlschranks ist direkt mit dem Lieferanten Kontakt aufzunehmen.
- Benutzen Sie kein Verlängerungskabel zum Anschließen des Gerätes.
- Ziehen Sie bei Reparaturarbeiten und beim Reinigen erst den Stecker aus der Steckdose.
- Ziehen Sie den Stecker niemals am Anschlußkabel aus der Steckdose. Den Stecker immer gerade aus der Steckdose ziehen.
- Bewahren Sie keine explosiven und leicht entzündlichen Stoffe in den Gefrierschrank. Alkohol und Flüssigkeiten mit hohem Alkoholgehalt nur verschlossen und stehend aufbewahren.
- Keine Flaschen mit gefrierenden Flüssigkeiten im Gefrierschrank aufbewahren, da dadurch Flaschenbruch auftreten kann.
- Entfernen Sie von einem alten noch im Haus befindlichen Kühlschrank, der nicht mehr benutzt wird, die Tür(en). Damit wird vermieden, daß spielende Kinder sich im Kühlschrank einschließen und in Lebensgefahr kommen können.

Vor Inbetriebnahme des Gerätes

Reinigen

Die Innenräume des Kühlschranks erst reinigen und austrocknen lassen. Benutzen Sie zur Reinigung lauwarmes Wasser mit neutralem Reinigungsmittel (Allesreiniger oder Spülmittel). Mit klarem Wasser nachwischen und trockenreiben

Das Gerät 1 bis 2 Stunden austrocknen lassen.

Den Temperaturregler auf die mittlere Position stellen und den Netzstecker in die Steckdose stecken. Das Gerät beginnt zuerst im Dauerlauf und später im Regelbetrieb zu kühlen.

Die Temperatur des Kühl-/Gefrierautomaten einstellen

Die Tasten haben die Positionen "Null" und "Stop". Die Temperatur kann von 1 (nicht sehr kalt) bis 7 (sehr kalt) eingestellt werden.

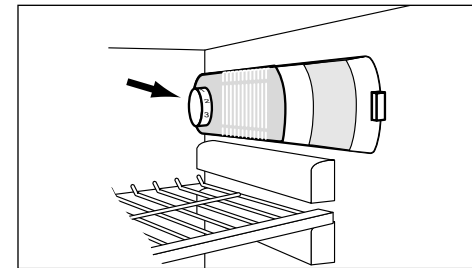


Abb. 1

Lagerungstips

Ausschließlich Lebensmittel in unbeschädigter Packung lagern.

Gefrierkonserven so schnell wie möglich nach dem Einkauf in den Gefrierschrank legen. Sorgen Sie dafür, daß Sie beim Transport nicht auftauen.

Energiespartips

Aufstellung

Hohe Umgebungstemperaturen wirken sich ungünstig auf den Energieverbrauch aus. Den Kühlautomaten nicht direkter Sonnenbestrahlung aussetzen oder in der Nähe anderer Wärmequellen aufstellen.

Lüftungsöffnungen frei lassen. Abgedeckte, verschmutzte Öffnungen führen zu höherem Energieverbrauch.

Verwendungszweck

Zu niedrige Kühl- oder Gefriertemperaturen tragen zu unnötig hohem Energieverbrauch bei.

Lassen Sie Gerichte vor dem Abstellen im Kühlautomaten erst abkühlen.

Öffnen Sie die Tür(en) so wenig und so kurz wie möglich.

Stellen Sie Gerichte immer abgedeckt in den Kühlautomaten.

Schalten Sie den Kühlautomaten bei Nichtbenutzung aus.

Störungen selbst beheben

Störung

Das Gerät springt nicht an; die Leuchte brennt nicht.

Die Temperatur im Kühlautomaten ist zu hoch bzw. zu niedrig.

Aus dem Kühlautomaten läuft Wasser.

Das Gerät macht viel Lärm.

Beleuchtung geht nicht an.

Ursache

Stecker nicht in der Steckdose stecken.

Das Thermostat ist nicht richtig eingestellt.

Die Abtauwasseröffnung ist verstopft.

Die Lebensmittel sind nicht in der richtigen Art und Weise in den Gefrierautomaten eingeräumt worden.

Ein Gegenstand liegt gegen das Gerät an.

Lampe defekt.

Behebung

Stecken Sie den Stecker in die Steckdose.

Das Thermostat richtig einstellen.

Die Abtauwasseröffnung frei machen.

Die Lebensmittel in der richtigen Art und Weise in den Gefrierautomaten einräumen.

Den Gegenstand wegsetzen.

Die Lampe austauschen.

Auftauen

Kühlabteil

Bitte darauf achten, daß die Tauwasserablauföffnung nicht verstopft ist. Eine verstopfte Ablauföffnung z.B. mit einem Holzstäbchen frei machen.

Der Kühlraum wird regelmäßig vollautomatisch abgetaut. Das Tauwasser fließt in den Auffangbehälter und verdampft.

Gefrierschrank

Den Gefrierschrank abtauen, wenn die Eisschicht eine Dicke von 5 mm erreicht hat.

Das Gefriergut herausnehmen.

Schalten Sie den Thermostat ab.

Gefrierschrank abtauen.

Gefrierschrank reinigen und trockenwischen.

Schalten Sie den Thermostat wieder ein.

Wenn der Gefrierschrank die vorgegebene Temperatur erreicht hat, das Gefriergut wieder einlegen.

Zur Beschleunigung des Abtauens kann eine Schale mit heißem Wasser in den Gefrierschrank gestellt werden.

Das in Decken oder Zeitungen gewickelte Gefriergut an einem kühlen Ort aufbewahren.

Achtung

Reif und Eis niemals mit scharfkantigen oder spitzen Gegenständen, Abtausprays, Haartrockner, elektrischen Heizgeräten oder dergleichen entfernen. Dies kann gefährlich sein und das Gerät irreparabel beschädigen.

Reinigen

Achtung

Vor der Reinigung erst den Stecker aus der Steckdose ziehen. Den Stecker niemals am Anschlußkabel aus der Steckdose ziehen.

Den Innenraum des Gerätes einmal monatlich reinigen.

Benutzen Sie zur Reinigung lauwarmes Wasser mit neutralem Reinigungsmittel (Allesreiniger oder Spülmittel). Mit klarem Wasser nachwischen und trockenreiben. Das Gerät 1 bis 2 Stunden austrocknen lassen.

Den Mantel können Sie eventuell mit einem Lackpflegemittel behandeln.

Achtung

Keinen Dampfreiniger zur Reinigung des Kühlautomaten verwenden. Dies ist gefährlich.

Verwenden Sie nicht zu viel Wasser.

Vermeiden Sie das Eindringen von Wasser in elektrische Bauteile.

Lampenaustausch

Im Störfall können Sie selbst die Lampe in der Schrankleuchte wechseln.

Netzstecker ziehen.

Im Falle einer Auswechslung der Innenlampe, nur Lampen benutzen die eine Leistung haben welche dem Wert entspricht der auf dem Lampenträger angegeben ist (zum Beispiel Max. 10 W).

Achtung

Verwenden Sie nur Lampen der gleichen Ausführung mit den Kenngrößen:

Spannung: 230 V

Sockel: E14

Leistung: maximal 15 W.

Installation

Allgemeines

Beim elektrischen Anschluß immer die nationalen und örtlich gültigen Vorschriften beachten. Sie besagen unter anderem, daß das Gerät immer geerdet sein muß.

Transport

Wenn das Gerät "liegend" transportiert worden ist, darf es erst einen halben Tag später in Betrieb genommen werden, weil die Kühlflüssigkeit wieder in den Kompressor zurückfließen muß.

Klebestreifen entfernen

Die Tür wurde meistens mit einem Klebestreifen gesichert. Reste des Klebestreifens lassen sich problemlos mit einer Seifenlauge oder Waschbenzin entfernen.

Aufstellen

"Nicht" direkt neben eine Wärmequelle (Herd) oder in die pralle Sonne stellen. Das Gerät funktioniert am besten bei einer Umgebungstemperatur von 16 - 32 °C.

Belüftung

Das Kühlaggregat braucht nicht gewartet zu werden, wohl ist auf gute Lüftung zu achten! Bei einem hohen Küchenschrank muß im Sockel und bei der Decke eine Lüftungsöffnung eingelassen werden. Die Abmessungen dieser Öffnungen sind den Zeichnungen zu entnehmen.

Einbau

Vor dem Aufstellen

Bestimmen Sie die Schwenkrichtung der Kühlschranktür. Gegebenenfalls die Schwenkrichtung ändern.

Der Küchenschrank muß in völlig senkrecht und waagrecht aufgestellt werden, nur so schließt die Tür des Gerätes einwandfrei.

Den Stecker und die Netzschnur hinter dem Küchenschrank entlang führen.

Beachten Sie:

Steckdose und Stecker müssen immer gut zugänglich sein.

Das Befestigungsmaterial befindet sich in der Gemüselade des Kühlautomaten.

Aufstellen

Messen Sie die Nischenhöhe nach.

Ein schmaler Spalt zwischen der Geräteoberkante und der Decke in der Nische wird mit einer Blendleiste verdeckt. Ein breiterer Spalt wird mit dem mitgelieferten Dichtungsprofil verdeckt.

Schieben Sie, falls nötig, das Dichtungsprofil B auf die Blendleiste C (siehe Abb. 2).

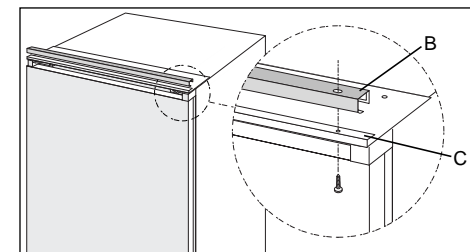


Abb. 2

Das Gerät in die Nische stellen.

Beachten Sie:

Die Vorderkante der Blendleiste muß in gleicher Höhe mit der Vorderkante der oberen Blendleiste der Nische sein.

Der senkrechte Spalt zwischen dem Gerät und dem Küchenschrank an der Verschußseite der Kühlschranktür wird mit dem mitgelieferten Kunststoff-Klebstreifen verdeckt.

Die Nischenhöhe ausmessen und den Klebestreifen in der richtigen Länge abschneiden.

Das Gerät etwas aus der Nische ziehen.

Den Klebstreifen auf das Gerät kleben (siehe Abb. 3a-D).

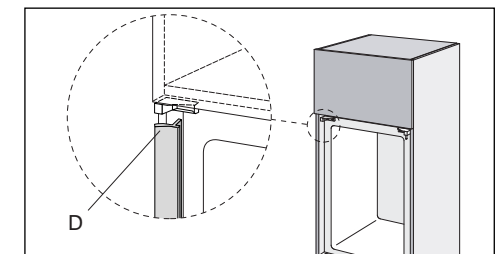


Abb. 3a

Das Gerät anschließend vorsichtig wieder in die Nische zurückschieben, wobei die Verschußseite der Tür bündig gegen die Schrankwand geschoben werden muß.

Das Gerät mit zwei Schrauben durch die Öffnungen in den unteren Scharnierhaltern am Fußboden befestigen (Abb. 3b). Befestigen Sie das Gerät mit zwei weiteren Schrauben, die in die Blendleiste eingeschraubt werden, an der Decke in der Nische.

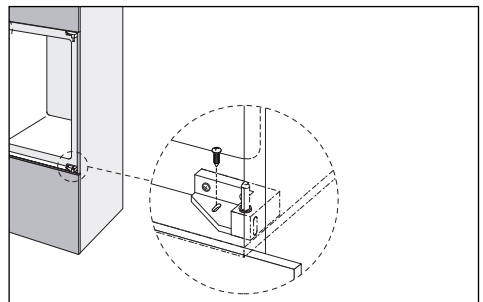


Abb. 3b

Türen montieren

Die Türen des Kühlschranks und Kühl-/ Gefrierautomaten öffnen.

Erst die Bügel (Abb. 4-E) an die Tür des Kühl-/ Gefrierautomaten mit der flachen Seite gegen die Tür montieren.

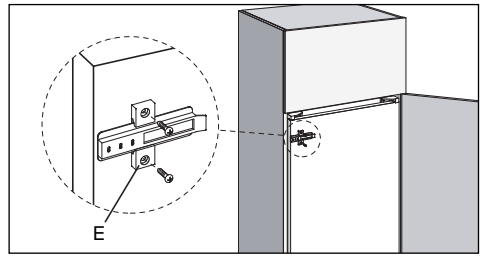


Abb. 4

Die Türen des Kühlschranks und Kühl-/ Gefrierautomaten öffnen.

Schieben Sie die Türführungen (Abb. 5) in die Bügel E, wobei drei Schraublöcher zur Außenseite der Kühlschranktüre weisen müssen.

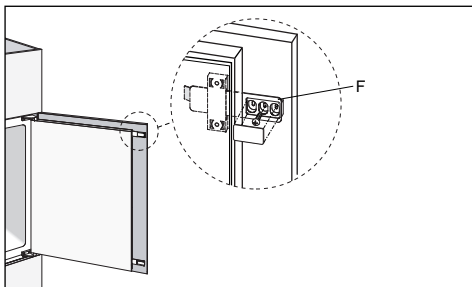


Abb. 5

Bestimmen Sie die Position der Befestigungsöffnungen für die Türführungen F. Die Türführungen müssen auf 25 mm Abstand vom Rand der Küchenschranktür montiert werden.

Die Türführungen F an der Küchenschranktür befestigen.

Die Türführungen mit Holzschrauben festdrehen und die Abdeckkappen auf die Türführungen kleben.

Die Schwenkrichtung der Türen des Kühlautomaten ändern

Die Abdeckkappe oben links an der Kühlschranktür vorsichtig mit einem Messer oder einem anderen scharfen Gegenstand entfernen. Danach die Abdeckkappe links unten an der Kühlschranktür entfernen. Schließen Sie die Kühlschranktür.

Beachten Sie:

Die Tür des Kühlautomaten gut festhalten.

An der Seite des Kühlautomaten auf der scharnierenden Seite erst die obere Sicherungsschraube S lösen (Abb. 6).

Schieben Sie mit dem Schraubenzieher die obere Sicherungsschraube nach oben. Drehen Sie die

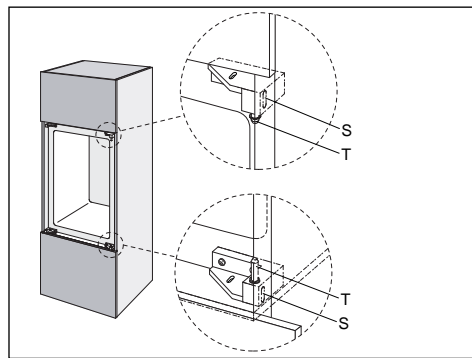


Abb. 6

Schraube wieder an. Der Scharnierstift T liegt nun vollständig im Scharnierhalter. Legen Sie den Kunststoffring, der auf dem oberen Scharnierstift lag, zur Seite.

Lösen Sie, während Sie die Tür festhalten, die untere Sicherungsschraube S. Drücken Sie die Schraube mit dem Schraubenzieher nach unten und drehen Sie die Sicherungsschraube wieder an.

Die Kühlschranktür herausheben.

Legen Sie den Kunststoffring, der sich auf dem oberen Scharnierstift befindet zur Seite.

Legen Sie die Tür vorsichtig auf einen kratzfreien Untergrund.

Montieren Sie die Kunststoff-Führungen für die Scharnierstifte auf die linke Türseite.

Stecken Sie die herausgenommenen Abdeckkappen in die Öffnungen an der rechten Seite.

Lösen Sie die Sicherungsschraube S auf der linken Seite und heben Sie den Scharnierstift links unten leicht hoch. Drehen Sie die Sicherungsschraube wieder fest und drücken Sie den Kunststoffring auf den Scharnierstift.

Die Tür des Kühlschranks hochheben und sie auf den linken Scharnierstift in die richtige Position bringen. Danach die Sicherungsschraube lockern, den untersten Scharnierstift mit dem Schraubenzieher weiter nach oben schieben und die Sicherungsschraube wieder festschrauben.

Lösen Sie die Sicherungsschraube links oben und drücken Sie den Scharnierstift leicht nach unten. Den Kunststoffring über den Stift schieben.

Drücken Sie den Scharnierstift nun ganz nach unten und drehen Sie die Sicherungsschraube wieder an.

Veränderung des Anschlags der Gefrierfachtür (nur Kühl//Gefrierschränke)

Öffnen Sie die Tür des Gefrierfaches. Lösen Sie die Verschraubung des Scharnierblockes an der Unterseite der Gefrierfachtür. Entfernen Sie die Tür.

Lösen Sie die Schraube des Schließmechanismus.

Entfernen Sie die Schutzkappen auf der rechten Seite, an der der Schließmechanismus montiert werden muß. Bringen Sie die Schutzkappen an den vorgesehenen Öffnungen links an.

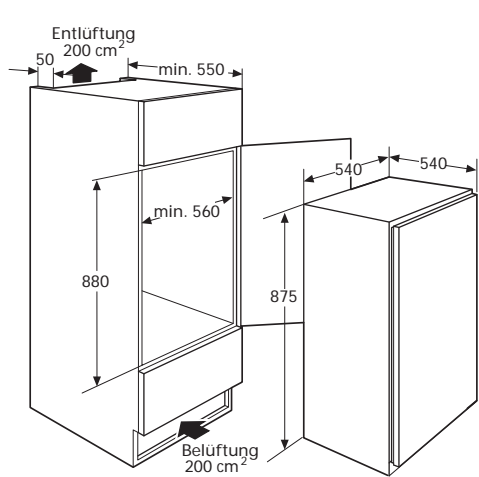
Verschrauben Sie den Türmechanismus auf der rechten Seite.

Drehen Sie die Tür mit der Vorderseite mit einer halben Drehung zu sich hin. Stecken Sie den Scharnierstift in das Loch oben links.

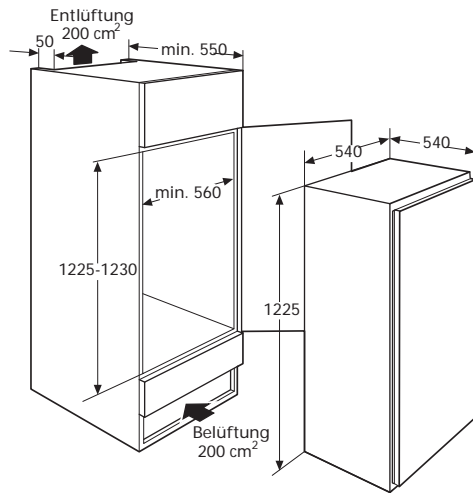
Schrauben Sie den Scharnierblock unten links an der Gefrierfachtür wieder fest.

Schließen Sie die Tür des Gefrierfaches wieder.

Einbaumaße und Belüftung



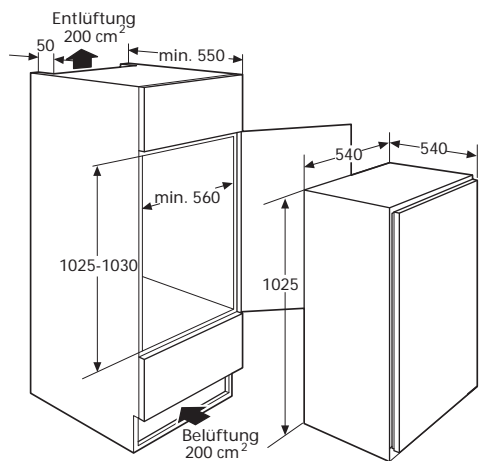
KB 7170



KB 7220

KB 7174

KB 7234



KB 7200

KB 7204

Technische Daten

Typennummer	KB 7170	Typennummer	KB 7220
Spannung	220/240 V - 50 Hz	Spannung	220/240 V - 50 Hz
Inhalt	140 L	Inhalt	210 L
Höhe	875 mm	Höhe	1225 mm
Breite	540 mm	Breite	540 mm
Tiefe	540 mm	Tiefe	540 mm

Typennummer	KB 7174	Typennummer	KB 7234
Spannung	220/240 V - 50 Hz	Spannung	220/240 V - 50 Hz
Inhalt	126 L	Inhalt	196 L
Inhalt Kühlabteil	110 L	Inhalt Kühlabteil	180 L
Inhalt Gefrierabteil	16 L	Inhalt Gefrierabteil	16 L
Höhe	875 mm	Höhe	1225 mm
Breite	540 mm	Breite	540 mm
Tiefe	540 mm	Tiefe	540 mm

Typennummer	KB 7200
Spannung	220/240 V - 50 Hz
Inhalt	170 L
Höhe	1025 mm
Breite	540 mm
Tiefe	540 mm

Typennummer	KB 7204
Spannung	220/240 V - 50 Hz
Inhalt	156 L
Inhalt Kühlabteil	140 L
Inhalt Gefrierabteil	16 L
Höhe	1025 mm
Breite	540 mm
Tiefe	540 mm

Beseitigung von Verpackung und Gerät

Ausrangierte Geräte sofort unbrauchbar machen, d.h. den Stecker aus der Steckdose ziehen und das Anschlußkabel durchschneiden. Ein eventuelles Schloß am Kühlautomaten unbrauchbar machen oder die Tür(en) entfernen.

Wichtig: Der ausrangierte Kühlautomat muß umweltschonend und gemäß den behördlichen Vorschriften entsorgt werden.

Bei der Herstellung von Kühl- und Gefriergeräten hat man früher für den Kältekreislauf und den Isolationsschaum CFK und HFK verwendet. Wenn diese Stoffe freikommen, können Sie die Ozonschicht in der Atmosphäre zerstören.

Ihr neuer Kühlautomat ist frei von CFK und HFK.

Auch die Verpackung Ihres neuen Kühlautomaten muß umweltgerecht entsorgt werden.

Bei den entsprechenden Behörden können Sie sich über die umweltgerechte Entsorgung ausrangierter Geräte informieren lassen.

GARANTIECERTIFICAAT GUARANTEE CERTIFICATE

Pelgrim geeft 5 jaar garantie op het toestel, indien het vakkundig door een erkend installateur is aangesloten in overeenstemming met de installatievoorschriften.

Pelgrim verplicht zich gedurende 5 jaar na de aankoopdatum gratis onderdelen te vervangen. Gedurende 1 jaar na de aankoopdatum zullen geen arbeidsloon en voorrijkosten berekend worden.

Onder de garantie vallen alle gebreken die een gevolg zijn van constructiefouten of foutieve onderdelen.

Bij serviceverlening moeten koopbon en garantiecertificaat getoond worden. Gebruiks-/installatiefouten vallen buiten de garantie.

Naam en adres installateur: _____

Aankoopdatum: _____

Plak hier de sticker met het typenummer van uw toestel

Stick your appliance sticker with type number here

Pelgrim gives a 5 year guarantee on the appliance, provided it is professionally installed by a qualified fitter in accordance with the installation instructions.

Pelgrim is obliged to replace parts free of charge for the period of 5 year from purchase date. For the period of 1 year from purchase date no charges will be made for housecalls or labour. This guarantee covers all defects caused by manufacturing faults or defective parts.

When service is required, purchase receipt and guarantee certificate must be presented. Defects caused by incorrect installation are not covered by this guarantee.

Name and address of fitter: _____

Purchase date: _____