

CERTIFICAT DE GARANTIE
GARANTIEZERTIFIKAT

Pelgrim

Pelgrim

Pelgrim confère 5 années de garantie sur l'appareil à condition que celui-ci ait été raccordé selon les règles de l'art par un installateur agréé conformément aux prescriptions d'installation.

Pelgrim s'engage à remplacer gratuitement et ce pendant 5 années à dater de l'achat les pièces.

Pendant l'année suivant la date de l'achat il ne sera pas porté en compte de frais de déplacement ni de main-d'oeuvre.

Tombent sous la garantie tous les vices et dysfonctionnements résultant de fautes de construction ou de pièces défectueuses.

Les fautes d'installation et d'utilisation ne sont pas couvertes par la présente garantie.

Nom et adresse de l'installateur: _____

Date d'achat: _____

Collez ici l'autocollant avec le numéro de type de votre appareil

Kleben Sie hier den Aufkleber mit der Typennummer Ihres Apparates auf

Pelgrim gibt 5 Jahr Garantie auf dieses Gerät, falls es fachkundig durch einen anerkannten Installateur und in Übereinstimmung mit den Installationsvorschriften angeschlossen wurde.

Pelgrim verpflichtet sich, 5 Jahr lang nach Ankaufdatum kostenlos Ersatzteile auszuwechseln.

1 Jahr lang nach Ankaufdatum werden keine Fahrtkosten und kein Arbeitslohn berechnet.

Unter die Garantie fallen alle Reparaturen, infolge von Konstruktionsfehlern oder fehlerhaften Ersatzteilen.

Beim Service müssen Zahlungsbeweis und Garantiezertifikat vorgezeigt werden.

Schäden, die durch unsachgemäßen Gebrauch-/Installation entstanden sind, gehören nicht zur Garantie.

Name und Adresse Installateur: _____

Ankaufdatum: _____

Handleiding

Manual

Notice d'utilisation

Anleitung

Inbouw-gaskookplaat

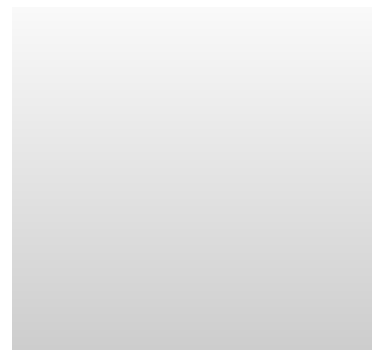
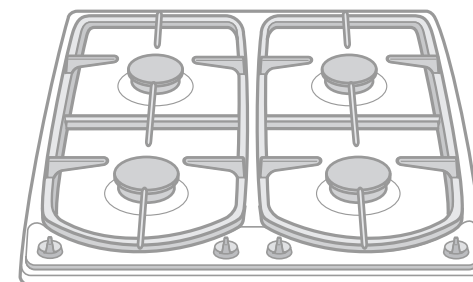
Built-in gashob

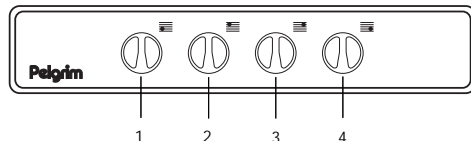
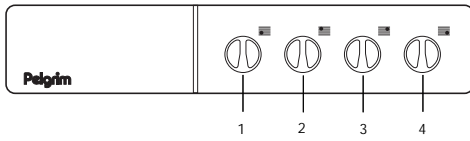
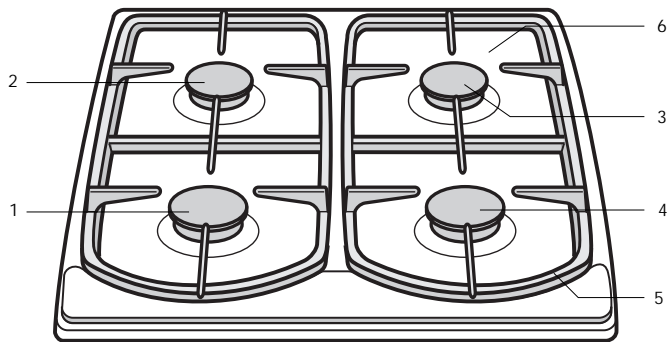
Plaque de cuisson encastrable

Einbau-Gaskochmulde

GKV 120-125

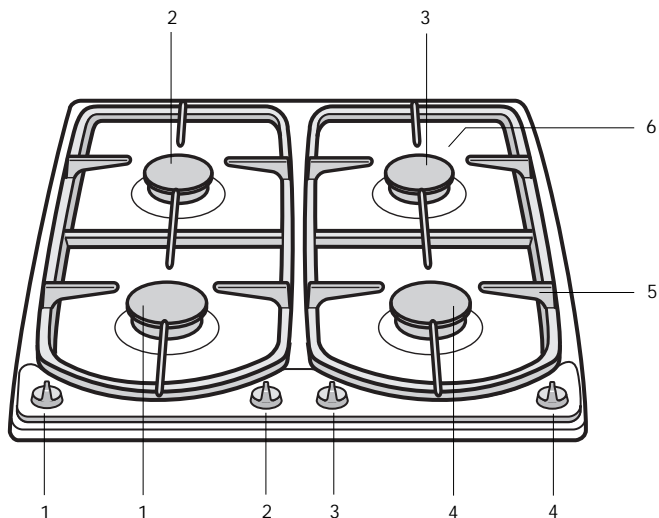
GKB 230-235





In combinatie met inbouwoven

Met bedieningspaneel



Introductie

Als u deze gebruiksaanwijzing doorleest, bent u snel op de hoogte van alle mogelijkheden die dit toestel u biedt. U vindt informatie voor uw veiligheid en over het onderhoud van het toestel. Verder vindt u milieutips en aanwijzingen om energie te besparen.

Bewaar deze handleiding. Een eventueel volgende gebruiker van dit toestel kan daar zijn voordeel mee doen.

Veel kookplezier!

Inhoud NL

- Toestelinformatie 1
- Afvoeren verpakking en toestel 1
- Veiligheid 2
 - Vóór het eerste gebruik 2
 - Waarop u moet letten 2
- Bediening 2
 - Ontsteking 2
- Toepassing 3
 - Pannen 3
- Onderhoud 3
 - Reinigen 3
- Installatie 4
- Montage 4 - 6
 - In combinatie met inbouwoven of bedieningspaneel 5
 - In combinatie met inbouwoven 6
- Technische gegevens 7

Toestelinformatie

- 1 – bedieningsknop normaalbrander 1
- 2 – bedieningsknop sterkbrander 2
- 3 – bedieningsknop sudderbrander 3
- 4 – bedieningsknop normaalbrander 4
- 5 – pandragers geëmailleerd
- 6 – lekplaat geëmailleerd of roestvrijstaal

Knopaanduiding:

- 0 dicht
- ★ vonkontsteking
- 🔥 grote vlam
- 🔥 kleine vlam

Afvoeren verpakking en toestel

De verpakking van het toestel is recyclebaar.

Gebruikt zijn:

- karton
- poly-ethyleenfolie (PE)
- CFK-vrij polystyreen (PS-hard-schuim)
- polypropyleen banden om de doos

Deze materialen op verantwoorde wijze en conform de overheidsbepalingen afvoeren.

De overheid kan u ook informatie verschaffen over het op verantwoorde wijze afvoeren van afgedankte huishoudelijke apparaten.

Dit toestel voldoet aan de voorschriften van de richtlijn

Belasting gemeten op bovenwaarde

G25 – 25 mbar (I 2L)	brander sudder (1x) normaal (2x) sterk (1x) totaal	spuitsuk diameter 0,67 mm 1,00 mm 1,25 mm	belasting 0,90 kW 2,00 kW 2,90 kW 7,80 kW
G20 – 20 mbar (I 2ELL)	sudder (1x) normaal (2x) sterk (1x) totaal	0,67 mm 1,00 mm 1,30 mm	0,90 kW 2,10 kW 3,00 kW 8,10 kW
G25 – 20 mbar (I 2ELL)	sudder (1x) normaal (2x) sterk (1x) totaal	0,67 mm 1,00 mm 1,30 mm	0,70 kW 1,80 kW 2,50 kW 6,40 kW
G30 – 30 mbar (I 3B/P) <i>Verbruik: 525 gr/u</i>	sudder (1x) normaal (2x) sterk (1x) totaal	0,45 mm 0,65 mm 0,80 mm	0,90 kW 1,80 kW 2,70 kW 7,20 kW
G30 – 50 mbar (I 3B/P) <i>Verbruik: 580 gr/u</i>	sudder (1x) normaal (2x) sterk (1x) totaal	0,42 mm 0,62 mm 0,75 mm	0,90 kW 2,00 kW 3,10 kW 8,00 kW

Heat input measured on gross C.V.

G25 – 25 mbar (I 2L)	burner simmer (1x) semi rapid (2x) rapid (1x) total	injector diameter 0,67 mm 1,00 mm 1,25 mm	heat input 0,90 kW 2,00 kW 2,90 kW 7,80 kW
G20 – 20 mbar (I 2ELL)	simmer (1x) semi rapid (2x) rapid (1x) total	0,67 mm 1,00 mm 1,30 mm	0,90 kW 2,10 kW 3,00 kW 8,10 kW
G25 – 20 mbar (I 2ELL)	simmer (1x) semi rapid (2x) rapid (1x) total	0,67 mm 1,00 mm 1,30 mm	0,70 kW 1,80 kW 2,50 kW 6,40 kW
G30 – 30 mbar (I 3B/P) <i>Consumption: 525 gr/h</i>	simmer (1x) semi rapid (2x) rapid (1x) total	0,45 mm 0,65 mm 0,80 mm	0,90 kW 1,80 kW 2,70 kW 7,20 kW
G30 – 50 mbar (I 3B/P) <i>Consumption: 580 gr/h</i>	simmer (1x) semi rapid (2x) rapid (1x) total	0,42 mm 0,62 mm 0,75 mm	0,90 kW 2,00 kW 3,10 kW 8,00 kW

Capacité mesuré á P.C.S.

G25 – 25 mbar (I 2L)	brûleur auxiliair (1x) semi-rapide (2x) rapide (1x) total	diamètre injecteur 0,67 mm 1,00 mm 1,25 mm	capacité 0,90 kW 2,00 kW 2,90 kW 7,80 kW
G20 – 20 mbar (I 2ELL)	auxiliair (1x) semi-rapide (2x) rapide (1x) total	0,67 mm 1,00 mm 1,30 mm	0,90 kW 2,10 kW 3,00 kW 8,10 kW
G25 – 20 mbar (I 2ELL)	auxiliair (1x) semi-rapide (2x) rapide (1x) total	0,67 mm 1,00 mm 1,30 mm	0,70 kW 1,80 kW 2,50 kW 6,40 kW
G30 – 30 mbar (I 3B/P) <i>Consommation: 525 gr/h</i>	auxiliair (1x) semi-rapide (2x) rapide (1x) total	0,45 mm 0,65 mm 0,80 mm	0,90 kW 1,80 kW 2,70 kW 7,20 kW
G30 – 50 mbar (I 3B/P) <i>Consommation: 580 gr/h</i>	auxiliair (1x) semi-rapide (2x) rapide (1x) total	0,42 mm 0,62 mm 0,75 mm	0,90 kW 2,00 kW 3,10 kW 8,00 kW

Belastung gemessen auf Ho

G25 – 25 mbar (I 2L)	Brenner Hilfs (1x) Normal (2x) Stark (1x) Total	Düsen- Durchmesser 0,67 mm 1,00 mm 1,25 mm	Belastung 0,90 kW 2,00 kW 2,90 kW 7,80 kW
G20 – 20 mbar (I 2ELL)	Hilfs (1x) Normal (2x) Stark (1x) Total	0,67 mm 1,00 mm 1,30 mm	0,90 kW 2,10 kW 3,00 kW 8,10 kW
G25 – 20 mbar (I 2ELL)	Hilfs (1x) Normal (2x) Stark (1x) Total	0,67 mm 1,00 mm 1,30 mm	0,70 kW 1,80 kW 2,50 kW 6,40 kW
G30 – 30 mbar (I 3B/P) <i>Verbrauch: 525 Gr/S</i>	Hilfs (1x) Normal (2x) Stark (1x) Total	0,45 mm 0,65 mm 0,80 mm	0,90 kW 1,80 kW 2,70 kW 7,20 kW
G30 – 50 mbar (I 3B/P) <i>Verbrauch: 580 Gr/S</i>	Hilfs (1x) Normal (2x) Stark (1x) Total	0,42 mm 0,62 mm 0,75 mm	0,90 kW 2,00 kW 3,10 kW 8,00 kW

Nederlands 1 - 7

English 8 - 14

Français 15 - 21

Deutsch 22 - 28

Pelgrim
Doelmatig en Stijlvol

Vóór het eerste gebruik

- Dit toestel mag alleen door een erkend gas-technisch installateur aangesloten worden.
- Bij reparatie of schoonmaakbeurten moet het toestel afgesloten worden van stroom en gas. Neem de stekker uit de contactdoos of draai de schakelaar in de meterkast op nul (gaskookplaten met vonkontsteking). Draai de gaskraan in de toevoerleiding dicht.
- Dit kooktoestel is ontworpen voor huishoudelijk gebruik. Gebruik het alleen voor het bereiden van gerechten.
- Bij koken en braden wordt de kookplaat heet. Let op als er kinderen in de buurt zijn.
- Vet en olie zijn bij oververhitting ontvlambaar. Blijf in de buurt tijdens het bereiden van gerechten.
- Gebruik het toestel niet voor het verwarmen van de keuken. Er ontstaat dan een vochtige atmosfeer.
- Bij het gebruik van gas-kookapparatuur ontstaat warmte en vocht in de ruimte waar het toestel is geplaatst. Let op dat de ruimte voldoende is geventileerd: houd natuurlijke ventilatie-openingen open of installeer een mechanische ventilator (wasemkap). Bij langdurig gebruik van de kookplaat kan extra ventilatie noodzakelijk zijn, bijvoorbeeld een open raam of een hogere stand van de ventilator (wasemkap).

Waar u op moet letten

Direct schoonmaken

- Overgekookte voedselresten direct verwijderen, met name van rode kool, appelmoes en rabarber. Wanneer ze lang op email of roestvrijstaal inwerken kan dit tot verkleuring leiden.

Inbranden email


- De pandrager wordt door de kookbrander zeer sterk verhit, waardoor na verloop van tijd het email op de dragerpunt kan inbranden. Dit is niet te voorkomen en valt dan ook niet onder de garantie.

Branderdoppen

- Controleer regelmatig of de branderdoppen juist op de branderkerlen liggen; onjuiste positionering kan slechte ontsteking, ongunstige verbranding of beschadiging van de doppen tot gevolg hebben.

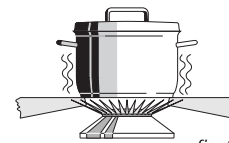
Ontsteking

De bedieningsknop van de brander ingedrukt linksom draaien en met een lucifer de brander ontsteken. De vlam is traploos in te stellen, van groot naar klein.

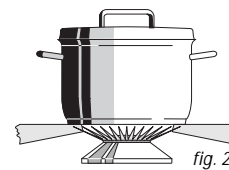
Elektrische vonkontsteking (GKV125/GKB235)
Druk de knop van de brander in, draai hem linksom tot stand . Er springen dan vonken over op de brander, die nu vanzelf ontsteekt. Mocht de brander na herhaalde pogingen niet ontsteken, controleer dan of de branderdop goed op z'n plaats ligt. Hierna kan de vlam traploos ingesteld worden tussen groot en klein.

Pannen

De aanbevolen panbodemdiameters zijn:
Voor de sterkbrander minimaal 22-26 cm.
Voor de normaalbrander minimaal 18-22 cm.
Voor de sudderbrander minimaal 16-20 cm.



Fout:
Er ontsnapt veel warmte langs de pan.



Goed:
De warmte wordt gelijkmatig over de panbodem verdeeld.

Tip

Bij het koken zonder deksel of met een verschoven deksel wordt onnodig veel energie verspild.
Schone pannen nemen beter warmte op.

Reinigen

- Reinig het toestel dagelijks met een sopje van afwasmiddel of allesreiniger. Gebruik niet te veel vocht, omdat dit de brander of ventilatieopeningen binnen kan dringen.
- Hardnekkige vlekken op email verwijderen met een vloeibaar schuurmiddel of kunststof schuur sponsje. Gebruik nooit schuurpoeders, agressieve reinigingsmiddelen en groene schuur sponsjes.
- Hardnekkige vlekken op roestvrijstaal verwijderen met 3M roestvrijstaalreiniger, of een niet schurende sanitair spons. Sanitair sponsjes zijn te herkennen aan het witte schuurvlak, bijv. Scotch Brite no. 373.
- Groene schuur sponsjes bevatten schuurmiddelen die krassen veroorzaken op roestvrijstaal. Het roestvrijstaal is voorzien van een structuur. Bij schuren of polijsten ontstaan (glanzende) vlekken in het oppervlak. Deze schades vallen niet onder de garantie.

Let op

Hete branderdoppen nooit onderdompelen in koud water. Door de sterke afkoeling kan het email beschadigd raken.

Installatie

Algemeen

Dit toestel mag alleen door een erkend gastechnisch installateur aangesloten worden.

Elektrische aansluiting 230 V - 50 Hz. (alleen voor toestellen met vonkontsteking)

- De elektrische aansluiting moet voldoen aan de nationale en lokale voorschriften. Voor Nederland is dit onder andere NEN 1010.

- Stopcontact en stekker moeten te allen tijde bereikbaar blijven.

Gasaansluiting: RC 3/8" (ISO 7/1-RC 3/8)

- De gasaansluiting moet voldoen aan de nationale en lokale voorschriften. Voor Nederland zijn dit onder andere de GAVO-voorschriften (NEN 1078).

Deze bepalen onder andere dat:

- uitsluitend goedgekeurde materialen gebruikt mogen worden.

Let op:

De gassoort en het land waarvoor het toestel is ingericht staan vermeld op het gegevensplaatje.

In de fabriek is het toestel ingeregeld voor G25 (aardgas) met een druk van 25 mbar.

Toestelcategorie I 2L

- Wij adviseren de kookplaat aan te sluiten met een vaste leiding. Aansluiting door middel van een speciaal daarvoor bestemde veiligheidsslang is ook toegestaan. In alle gevallen moet er voor het toestel een aansluitkraan geplaatst worden op een makkelijk bereikbare plaats, bijvoorbeeld in het naastgelegen keukenkastje.

Let op:

Een veiligheidsslang mag niet worden geknikt en niet in aanraking komen met hete delen van de inbouwoven of bewegende delen van het keukenmeubel, bijvoorbeeld een lade.

- Alvorens het toestel in gebruik te nemen de aansluitingen met zeepsop controleren op gasdichtheid.

Montage gasinbouwkookplaten

Let op:

Plaats een kookplaat niet naast een hoge kast of wand van brandbaar materiaal. (Indien niet anders mogelijk, houdt dan een minimale afstand van 40 mm tussen buitenkant kookplaat en deze wand. Houd ook een afstand van minimaal 65 cm aan tussen de kookplaat en een eventueel te plaatsen afzuigkap.)

- Met behulp van het sjabloon kunt u de uitzaagmaat (490x560 mm) aftekenen op het aanrechtblad.

- De minimale bladdikte bij combinatie met een inbouwoven is 30 mm. De maximale bladdikte 60 mm.

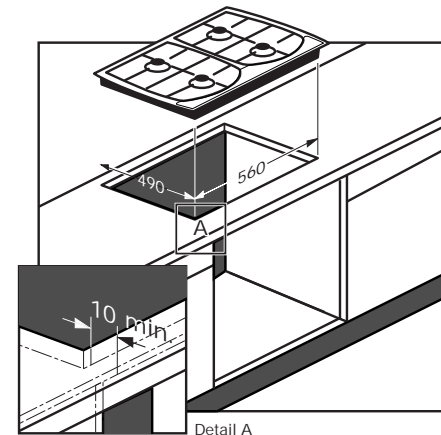


fig. 3

Let op:

- De uitzaagmaat aan de voorzijde is 10 mm gemeten vanaf de corpus van de kast (voorzijde kast zonder deur).

In combinatie met inbouwoven of bedieningspaneel

- Verwijder pandragers en branderdekseis.

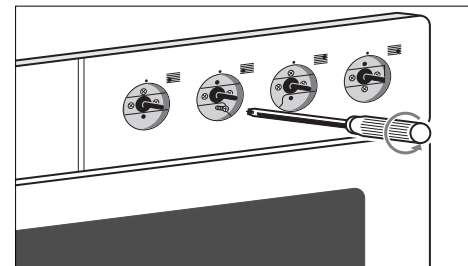


fig. 4

- Schroef de montageplaat achter het bedieningspaneel los. Alleen de bovenste en onderste schroeven (om-en-om gemonteerd) los draaien (zie fig. 4 en 5).

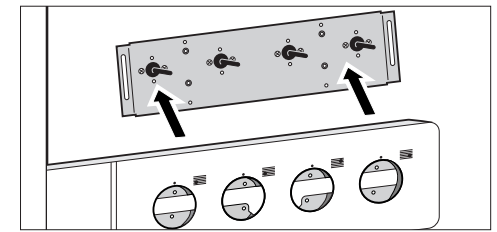


fig. 5

- Cardankoppelingen (zie fig. 6) in volgorde aanbrengen op de kraanstiften van de kookplaat. Koppeling ca. 10 mm over de stift schuiven en vastschroeven.

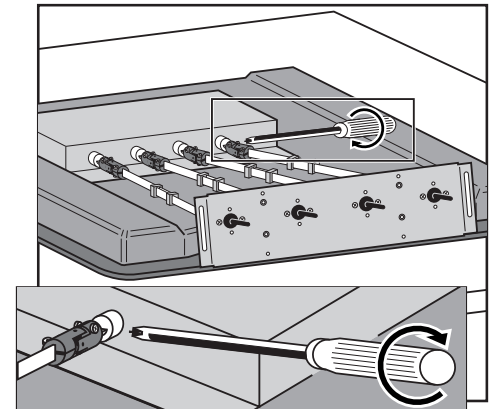


fig. 6

- Kookplaat inbouwen, montageklemmen vastschroeven. Bij een dun aanrechtblad montageklemmen omdraaien.

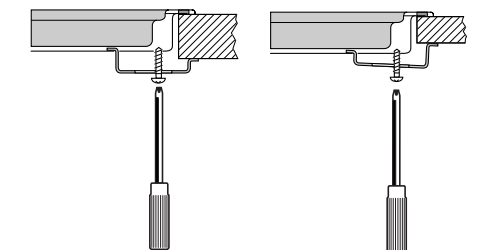


fig. 7

- De kookplaat op de gasleiding aansluiten en testen op gasdichtheid.

- Stekker van de kookplaat (indien aanwezig) in de wandcontactdoos steken.
- Nadat u de ovenstekker in de wandcontactdoos hebt gestoken, kunt u de oven voor 2/3 in de kast schuiven.

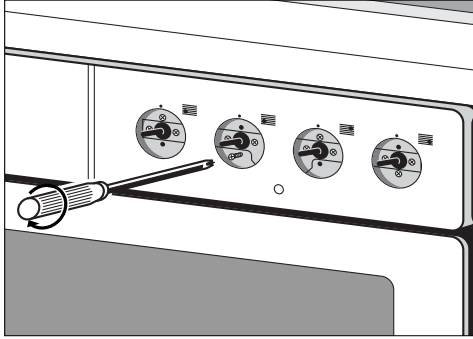


fig. 8

- Montageplaat weer aan het bedieningspaneel bevestigen.
- Oven aan de keukenkast vastschroeven, bedieningsknoppen aanbrengen.
- Pandragers en branderdeksels weer op de kookplaat plaatsen.
- Controleer na installatie van het toestel of de branders goed werken; het vlambeeld moet regelmatig en stabiel zijn in volstand, terwijl de branders niet mogen uitgaan in kleinstand.

Combinatie met inbouwoven

- Verwijder de pandragers en de branderdeksels.
- Verwijder de bedieningsknoppen van de kookbranders op het bedieningspaneel.
- Schroef de vier cardankoppelingen los van het bedieningspaneel.

- Cardankoppelingen aanbrengen op de kraanstiften van de kookplaat. Koppeling ca. 10 mm over de stift schuiven en vastschroeven (zie fig. 6).
- Kookplaat inbouwen, montageklemmen vastschroeven. Bij een dun aanrechtblad montageklemmen omdraaien.
- De kookplaat op de gasleiding aansluiten en testen op gasdichtheid.
- Stekker van de kookplaat (indien aanwezig) in de wandcontactdoos steken.
- Nadat u de ovenstekker in de wandcontactdoos hebt gestoken, kunt u de oven voor 2/3 in de kast schuiven. Let op met de cardankoppelingen; deze even optillen.
- Schuif de oven verder de kast in, zodat u de cardankoppelingen aan het bedieningspaneel kunt monteren. Let hierbij op de nulstand positie.
- Schuif de oven nu geheel de kast in en schroef hem vast. Bedieningsknoppen aanbrengen.
- Pandragers en branderdeksels weer op de gaskookplaat plaatsen.
- Controleer na installatie van het toestel of de branders goed werken; het vlambeeld moet regelmatig en stabiel zijn in volstand, terwijl de branders niet mogen uitgaan in kleinstand.

Technische gegevens (zie ook omslag)

Kookplaattype	GKV 120	GKV 125	GKB 230	GKB 235
Elektrisch:				
3-aderig aansluitsnoer		■		■
Aansluiting 230 V - 50Hz		■		■
Vonkonsteking geïntegreerd in knoppen		■		■
Gas:				
Aansluiting G3/8"	■	■	■	■
Aansluitwaarde kW	7,8	7,8	7,8	7,8
Afmeting toestel:				
599x40x526 bxhxd in mm	■	■	■	■
Afmeting nis:				
560x490 bxd in mm	■	■	■	■

Introduction

When you have read these instructions for use, you will quickly be aware of all the facilities the appliance can offer you. You can read about safety and how you should look after the appliance. In addition you will find environmental tips and instructions that can help to save energy.

Keep the instructions for use and the installation instructions. Any later user of this appliance could benefit from them.

Enjoy your cooking!

Appliance information

- 1 – control knob for semi-rapid burner 1
- 2 – control knob for rapid burner 2
- 3 – control knob for Isimmer burner 3
- 4 – control knob for semi-rapid burner 4
- 5 – enamelled saucepan supports
- 6 – enamelled or stainless steel drip tray

Control knob symbols:

- 0 off
- ★ spark switch
- 🔥 high
- 💧 low

Table of contents

■ Appliance information	8
■ Disposal of packaging and appliance . . .	8
■ Safety	9
Before using the appliance	9
Things to watch for	9
■ Operating the appliance	9
Lighting the burners	9
■ Use	10
Saucepans	10
■ Maintenance	10
Cleaning the appliance	10
■ Installation	11
■ Assembly	11 - 12
In combination with building-in oven or control panel	12
In combination with building-in oven . . .	13
■ Technical specifications	11

Packaging and appliances

The packaging of the appliance is recyclable.

It is made up off:

- cardboard
- polyethylene
- CFC free polystyrene (PS rigid foam)
- polypropylene straps around the box

Please dispose of these materials in a responsible way in accordance with the regulations of your local authority.

Your local authority will also be able to give you information about disposing disused household appliances in a responsible way.

This appliance complies the regulations concerning electromagnetic compatibility in directive 89/336/EEC.

Before using the appliance

- The fitting of the appliance should only be carried out by a registered Corgi gas fitter.
- During repair and cleaning the appliance needs to be disconnected from the power supply (electricity and gas). Remove the plug from the wall socket or turn the switch in the metre cupboard to zero (for gas hobs with a spark switch). Turn off the gas tap in the feeder pipe.
- This cooking appliance is designed for household use. It should only be used for preparing meals.
- When boiling and frying the hob gets hot. Please pay close attention to small children.
- Grease and oil are flammable when overheated. Stay near the appliance when preparing dishes.
- Do not use the appliance to heat the kitchen. This will produce a damp atmosphere.
- When a gas cooking appliance is being used heat and moisture is produced in the area where the appliance is situated. Make sure that the area is sufficiently ventilated; open natural ventilation openings or fit a mechanical ventilator (extractor). When the hob is used for longer periods extra ventilation may be needed, such as an open window or a higher setting on the ventilator (extractor).

Things to watch for

Clean immediately

- Any spillage should be removed immediately, particularly red cabbage, apple sauce and rhubarb. These can leave permanent spots on the enamel or on stainless steel.

Burning in of the enamel

- The burners cause the saucepan supports to get extremely hot. Over time the enamel on the support points can burn in. This cannot be prevented and is not covered by the guarantee.

Burner caps

- Check regularly whether the caps of the burners are properly in position on the burner depressions; improper positioning can make it difficult to light the burners, give rise to an irregular gas flame, or damage the burner caps.

Lighting the burners

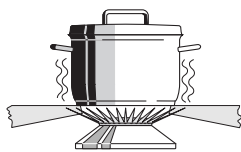
While keeping the knob of the burner held in, turn the knob to the left and light the burner with a match. The gas flame can be smoothly adjusted from high to low.

Using the electrical spark switch (GKV125/GKB235)

Press the knob of burner in and turn it to the left to the ★-symbol. The spark switch will generate sparks and the burner will light automatically. If the burner fails to light after repeated attempts, check to ensure that the burner cap is properly positioned. The gas flame can be smoothly adjusted from high to low.

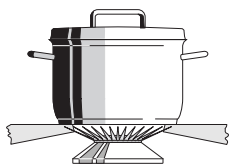
Saucepans

The recommended saucepan diameters are:
 Rapid burner minimum 22-26 cm.
 Semi-rapid burner minimum 18-22 cm.
 Simmer burner minimum 16-20 cm.



Wrong:
 A great deal of heat is lost along the sides of the saucepan.

fig. 1



Right:
 The heat is evenly distributed over the base of the saucepan.

fig. 2

Tip
 Keep the lid on the cooking pan while cooking and save up to 50% on energy.
 Clean saucepans absorb heat more efficiently.

Cleaning the appliance

- Clean the appliance daily with water and a detergent or all purpose cleaner. Avoid using too much water to prevent it entering the burner or ventilation openings.
- Remove stubborn stains on enamel with a non-abrasive cream or a soft sponge. Never use scouring powders, aggressive cleaning agents, green scours.
- Remove stubborn stains on stainless steel with 3M cleaner for stainless steel or a non-scouring sponge. These sponges can be recognised by their white surface e.g. Scotch Brite no. 373.
- Green scours contain scouring agents which can scratch stainless steel. The structure of the stainless surface is such that (shiny) spots may appear after polishing or scouring. This damage is not covered by the guarantee.

Please note:
 Do not drop hot burner caps in cold water. Because of the strong cooling they might get damaged.

Installation

General
 The fitting of the appliance should only be carried out by a registered Corgi gas fitter.

Electrical connection 230 V - 50 Hz.
 (solely for appliances with a spark switch)

- The electrical connection must comply with national and local regulations. For the Netherlands this includes the NEN 1010 amongst other standards.
- Wall socket and plug must be accessible at all times

Gasconnection: RC 3/8" (ISO 7/1-RC 3/8)

- The gas connection must comply with national and local regulations. For the Netherlands this includes the GAVO regulations (NEN 1078). Amongst other things these regulations instruct that:
 – only approved materials are to be used.

Please note:
 The type of gas and the country for which the appliance has been designed are indicated on the ratings plate.

While still in the factory the appliance is adjusted for G25 (natural gas) with pressure of 25 mbar.

Appliance category I2L.

- We recommend that the hob be connected by means of a fixed pipe. Connection using a specially designed safety hose is also permitted. In all cases the connection tap for the appliance must be positioned such that it is easily accessible, in an adjacent kitchen cupboard, for example.

Please note:
 A safety hose may not be bent and must not come into contact with the hot parts of the built-in oven or moving parts of kitchen units, such as a drawer.

- Before using the appliance for the first time check the connections using water and washing-up liquid to ensure that there are no gas leaks.

Assembly of built-in gas hob

Please note:
 Do not install a hob next to a high cupboard or wall made of flammable material. (If there is no alternative, ensure that there is a minimal distance of 40 mm between the outer edge of the hob and the wall in question. Also ensure that there is a minimum distance of 65 cm between the hob and any overhead extractor fan which may be installed.)

- Using the template mark the area to be cut away (490x560 mm) on the unit.

- The minimal panel thickness in combination with a built-in oven is 30 mm. The maximal panel thickness is 60 mm.

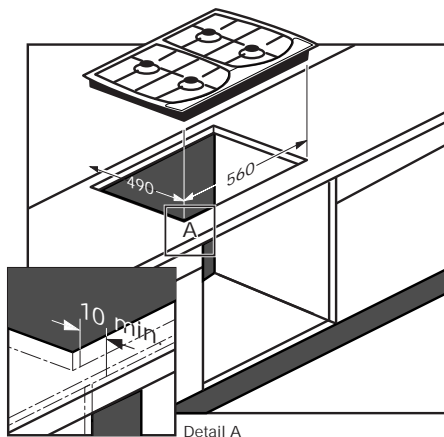


fig. 3

Please note:

- The area to be cut away at the front is measured from 10 mm from the body of the cupboard (cupboard front without door).

In combination with building-in oven or control panel

- Remove the saucepan supports and the burner caps.

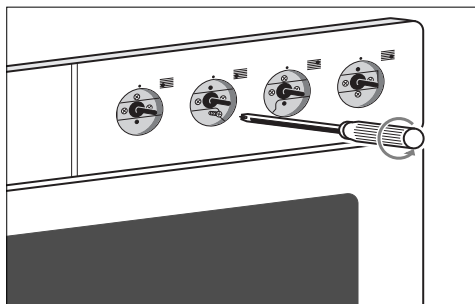


fig. 4

- Unscrew the assembly plate behind the control panel. Only unscrew the top and bottom screws (fitted every other one) (see fig. 4 and 5).

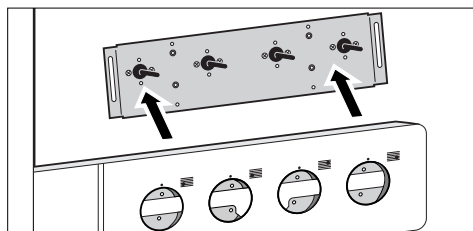


fig. 5

- Position the cardan joints (see fig. 6) in sequence over the shafts of the taps of the hob. Slide the joint approximately 10 mm over the shaft and screw tight.

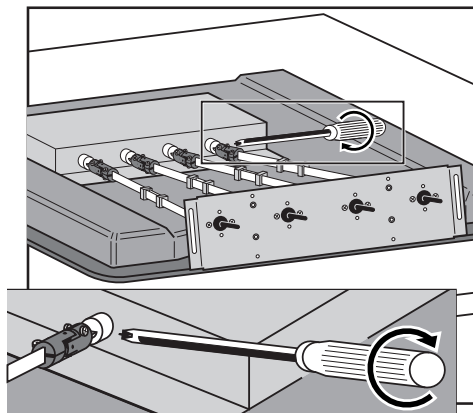


fig. 6

- Install the hob, screw the assembly clamps tight. If the unit is constructed from thin material turn the assembly clamps round.

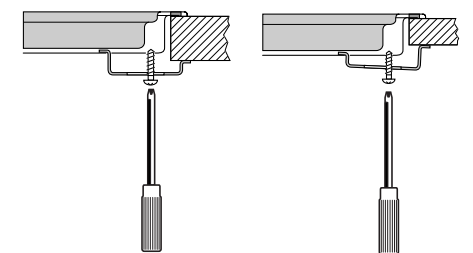


fig. 7

- Connect the hob to the gas supply and test to ensure that there are no gas leaks.
- Insert the plug of the hob (if present) into the wall socket.

- After having inserted the plug of the oven into the wall socket, the oven can be inserted two-thirds of the way into the cupboard.

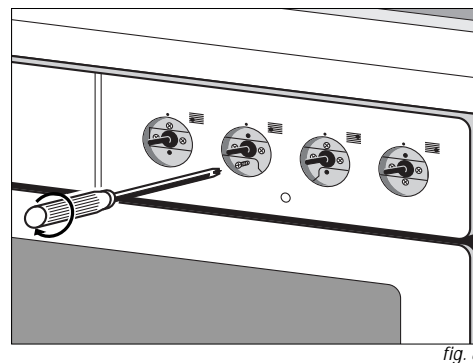


fig. 8

- Reattach the assembly plate to the control panel.
- Screw the oven to the kitchen cupboard. Replace the control knobs.
- Replace the saucepan supports and the burner caps.
- After installation check that the appliance and the burners are working properly; the gas flames should be regular and stable when full on and the burners should not go out when turned to the lowest setting.

In combination with building-in oven

- Remove the saucepan supports and the burner caps.
- Remove the control knobs for the burners on the control panel.
- Unscrew the four cardan joints from the control panel.

- Position the cardan joints over the shafts of the taps of the hob. Slide the joint approximately 10 mm over the shaft and screw tight (see fig.6).

- Install the hob, screw the assembly clamps tight. If the unit is constructed from thin material turn the assembly clamps round.

- Connect the hob to the gas supply and test to ensure that there are no gas leaks.

- Insert the plug of the hob (if present) into the wall socket.

- After having inserted the plug of the oven

- into the wall socket, the oven can be inserted two-thirds of the way into the cupboard. Take care with the cardan joints; lift these a little.

- Slide the oven further into the cupboard so that the cardan joints can be mounted on the control panel. Pay attention to the OFF position while doing so.

- Now slide the oven completely into the cupboard and screw it tight. Assemble the control knobs.

- Replace the saucepan supports and the burner caps.

- After installation check that the appliance and the burners are working properly; the gas flames should be regular and stable when full on and the burners should not go out when turned to the lowest setting.

Technical specifications (also see cover)

Type of hob	GKV 120	GKV 125	GKB 230	GKB 235
Electric:				
3-core connection lead		■		■
Connection 230 V - 50Hz		■		■
Spark switch integrated in control buttons		■		■
Gas:				
Connection G3/8"	■	■	■	■
Connection rating kW	7,8	7,8	7,8	7,8
Dimensions (appliance):				
599x40x526 wxhxd in mm	■	■	■	■
Dimensions (recess):				
560x490 wxd in mm	■	■	■	■

Introduction

Ce manuel est un aperçu des possibilités offertes par cet appareil. Il vous fournira des renseignements précieux sur le plan de la sécurité et de l'entretien ainsi que des conseils en matière d'environnement et d'économie d'énergie.

Conservez le mode d'emploi et les directives d'installation. Ainsi, un éventuel prochain usager de l'appareil pourra en profiter.

Bon cuisson!

Description de l'appareil

- 1 – bouton de commande pour brûleur semi-rapide 1
- 2 – bouton de commande pour brûleur rapide 2
- 3 – bouton de commande pour auxiliair 3
- 4 – bouton de commande pour brûleur semi-rapide 4
- 5 – supports pour casseroles émaillés
- 6 – plaque d'égouttement émaillée ou en acier inoxydable

Symboles des boutons :

- 0 fermé
- ★ allumage électrique
- 🔥 grande flamme
- 💧 petite flamme

Table des matières

- Description de l'appareil 15
- Elimination de l'emballage 15
- Sécurité 16
 - Avant la première utilisation 16
 - Précautions particulières 16
- Fonctionnement 16
 - Allumage 16
- Application 17
 - Casseroles 17
- Entretien 17
 - Nettoyage 17
- Installation 18
- Montage 18 - 20
 - Combiné à un four encastrable ou au panneau de commande 19
 - Combiné au four encastrable 20
- Spécifications techniques 21

L'emballage et appareil

L'emballage de l'appareil est recyclable.

Il contient :

- du carton
- une feuille de polyéthylène (PE)
- du polystyrène exempt de CFC (mousse dure de PS)
- bandes de polypropylène autour du carton

Eliminer ces matériaux de façon adéquate et conformément à la réglementation en vigueur dans votre commune.

L'administration communale vous informera des moyens adéquats de vous débarrasser de vos anciens appareils ménagers.

Cet appareil est conforme aux prescriptions de la directive 89/336/CEE en matière de compatibilité électromagnétique.

Avant la première utilisation

- Cet appareil ne peut être installé que par un technicien gazier agréé.
- Lors d'une réparation ou d'un nettoyage, l'alimentation électrique et en gaz de l'appareil doivent être coupées. Otez la fiche de la prise ou placez le commutateur du compteur élec-trique dans la position zéro (plaques de cuisson au gaz avec allumage électrique). Fermez le robinet de gaz de la conduite d'alimentation.
- Cet appareil de cuisson a été conçu pour un usage ménager. Ne l'utiliser que pour la cuisson des aliments.
- Lors de la cuisson, la plaque devient chaude. Eloignez les enfants de l'appareil.
- Les graisses et les huiles sont inflammables si la température de cuisson est trop élevée. Restez toujours sur place pendant la préparation de vos plats.
- Ne pas utiliser l'appareil pour chauffer la cuisine. L'atmosphère deviendra humide.
- Lors de leur utilisation, les appareils à gaz produisent de la chaleur et de l'humidité dans la pièce où ils sont installés. S'assurer que la pièce est suffisamment ventilée: maintenir ouverts les orifices naturels de ventilation ou installer un ventilateur (hotte aspirante). En cas d'utilisation prolongée de la table de cuisson, une ventilation supplémentaire peut s'avérer nécessaire: ouvrir par exemple une fenêtre ou régler le ventilateur (hotte aspirante) à une vitesse supérieure.

Précautions particulières

Nettoyage immédiat

- Eliminer immédiatement les restes d'aliments comme le chou rouge, la compote de pomme et la rhubarbe. En restant sur l'émail ou l'acier inoxydable, ils risquent de les décolorer.

Email brûlé

- Le support pour casseroles est fortement chauffé par les brûleurs à gaz. Après un certain temps, l'émail du support peut brûler. Cela est impossible à éviter et n'est donc pas couvert par la garantie.

Capuchons de brûleur

- Contrôlez régulièrement la position exacte des capuchons de brûleur sur les réceptacles des brûleurs: une position incorrecte peut engendrer un mauvais allumage, une combustion nuisible ou des dégâts aux capuchons.

Allumage

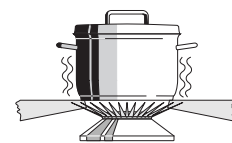
Poussez et tournez vers la gauche le bouton de commande et allumez le brûleur au moyen d'une allumette. La flamme peut être réglée progressivement de la position forte à la position faible.

Allumage électrique (GKV125/GKB235)

Pressez le bouton du brûleur et tournez-le vers la gauche jusqu'à la position ✪. Des étincelles sont produites au dessus du brûleur qui s'allume. Si après plusieurs tentatives, le brûleur ne s'allume pas, contrôlez la position correcte du capuchon du brûleur. La flamme peut être réglée progressivement de la position forte à la position faible.

Casseroles

Le diamètre de casserole recommandé sont :
 Brûleur rapide au moins 22-26 cm.
 Brûleur semi-rapide au moins 18-22 cm.
 Auxiliaire au moins 16-20 cm.



Incorrect :

Une grande quantité de chaleur se dégage le long de la casserole.

fig. 1



Correct :

La chaleur est répartie de manière régulière sur la surface inférieure de la casserole.

fig. 2

Conseil

Mettez le couvercle sur la casserole et vous économiserez ainsi jusqu'à 50% d'énergie. Les casseroles propres diffusent mieux la chaleur.

Nettoyage

- Journalier : Nettoyer l'appareil avec de l'eau additionnée de produit à vaisselle ou avec un nettoyant universel. Ne pas utiliser trop d'eau; elle risque de pénétrer dans le brûleur ou l'orifice de ventilation.
- Taches rebelles sur l'émail s'enlèvent avec un abrasif liquide ou une éponge-grattoir synthétique. N'utilisez jamais de poudre abrasive ou de détergents agressifs et d'éponges abrasives vertes.
- Taches rebelles sur l'acier inoxydable s'enlèvent avec un produit de nettoyage 3M pour l'acier inoxydable ou une éponge ménagère non abrasive. Les éponges ménagères se reconnaissent à leur côté blanc, par ex. Scotch Brite no. 373.
- Les éponges abrasives risquent de rayer l'acier inoxydable. L'acier inoxydable est doté d'un relief qui, en cas d'abrasion ou de ponçage, peut laisser place à des taches (brillantes) à la surface. La garantie ne couvre pas ces dommages.

Attention :

Ne jamais plonger les chapeaux brûlants dans l'eau froide. La baisse brutale de température risque d'abîmer l'émail.

Installation

Generalités

Cet appareil ne peut être installé que par un technicien gazier agréé.

Branchement électrique 230 V - 50 Hz

(uniquement pour les appareils avec allumage électrique)

- Le branchement électrique doit satisfaire aux prescriptions nationales et locales. Pour les Pays-Bas, il s'agit notamment de la norme NEN 1010.
- La fiche et la prise de courant doivent toujours être accessibles.

Raccordement du gaz : RC 3/8" (ISO 7/1-RC 3/8)

- Le branchement au gaz doit satisfaire aux prescriptions nationales et locales. Pour les Pays-Bas, il s'agit notamment des normes GAVO (NEN 1078). Elles stipulent notamment que :
 - seuls les appareils agréés peuvent être utilisés.

Attention :

Le type de gaz et le pays auxquels l'appareil est destiné sont mentionnés sur la plaque d'identification.

L'appareil est réglé en usine pour le gaz G25 (gaz naturel) sous une pression de 25 mbar. Appareil de catégorie I2L.

- Nous recommandons de brancher la plaque de cuisson au moyen d'un câble fixe. Le branchement au moyen d'un cordon de sécurité destiné à cet effet est également autorisé. Dans tous les cas, il convient de placer un robinet de raccordement dans un endroit facilement accessible, par exemple dans une armoire de cuisine placée à proximité.

Attention :

Un cordon de sécurité ne peut être cassé ni toucher les parties chaudes du four encastrable ou les parties mobiles du meuble de cuisine, par exemple un tiroir.

- Avant d'utiliser l'appareil, contrôlez l'étanchéité des raccordements avec du savon.

Montage des plaques de cuisson au gaz encastrables

Attention :

Ne placez pas une plaque de cuisson à proximité d'une armoire suspendue et d'une paroi en matériaux inflammables (s'il n'y a pas d'autre solution possible, maintenez une distance minimale de 40 mm entre le côté extérieur de la plaque de cuisson et cette paroi. Maintenez également une distance minimale de 65 cm entre la plaque de cuisson et une hotte éventuelle.

- Grâce au gabarit, vous pouvez reproduire les dimensions de découpe (490x560 mm) sur la table de travail.

- Dans le cas d'une combinaison avec un four encastrable, l'épaisseur minimale du plan de travail doit être de 30 mm. L'épaisseur maximale doit être de 60 mm.

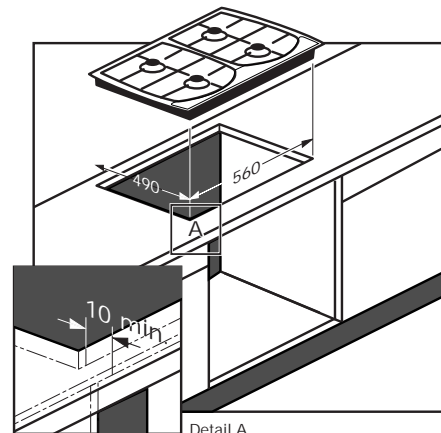


fig. 3

Attention :

- Les dimensions de découpe à l'avant de 10 mm sont mesurées à partir du centre de l'armoire (armoire avant sans porte).

Combinée à un four encastrable ou au panneau de commande

- Otez le support pour casseroles et les capuchons des brûleurs.

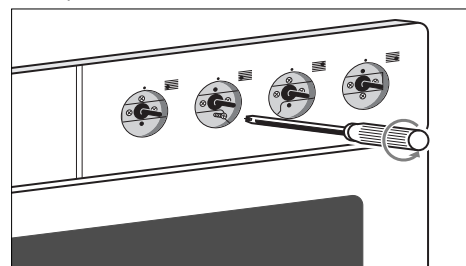


fig. 4

- Dévissez la plaque de montage située derrière le panneau de commande. Dévissez uniquement les vis supérieures et inférieures (placées en quinconce) (voir fig. 4 et 5).

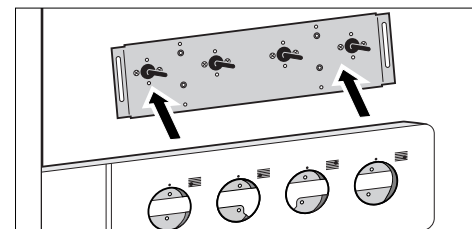


fig. 5

- Placez les raccords à cardan (voir fig. 6) dans l'ordre sur les goupilles de robinet de la plaque de cuisson. Placez le raccord en biais à environ 10 mm de la goupille et vissez-le.

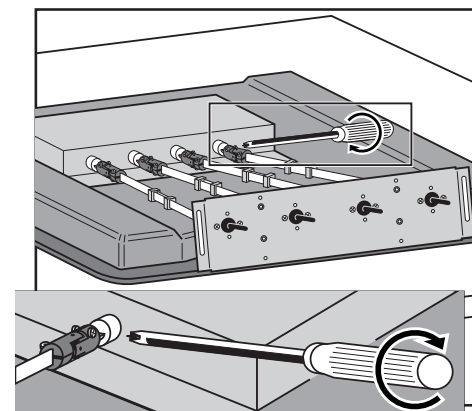


fig. 6

- Placez la plaque de cuisson et vissez les étaux de montage. Dans le cas d'un plan de travail peu épais, serrez les étaux de montage.

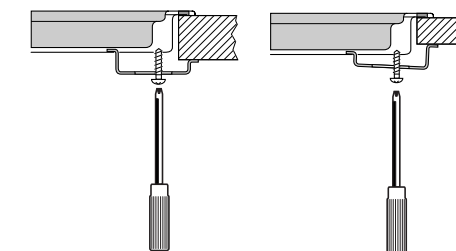


fig. 7

- Raccordez la plaque de cuisson au gaz et contrôlez l'étanchéité.

- Insérez la fiche de la plaque de cuisson (si existante) dans la prise murale.
- Lors que vous avez inséré la fiche du four dans la prise murale, vous pouvez faire glisser le four au 2/3 dans l'armoire.

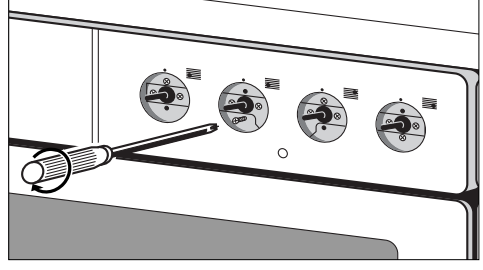


fig. 8

- Remplacez la plaque de montage sur le panneau de commande.
- Vissez le four à la plaque de cuisson, placez les boutons de commande.
- Remplacez le support pour casseroles et les capuchons des brûleurs sur la plaque de cuisson au gaz.
- Après l'installation de l'appareil, contrôlez le bon fonctionnement des brûleurs. La flamme doit être régulière et stable en position maximale, tandis que les brûleurs ne peuvent s'éteindre en position minimale.

Combinée au four encastrable

- Otez le support pour casseroles et les capuchons des brûleurs.
- Otez les boutons de commande des brûleurs sur le panneau de commande.
- Dévissez les quatre raccords à cardan du panneau de commande.

- Placez les raccords à cardan sur les goupilles de robinet de la plaque de cuisson. Placez le raccord en biais à environ 10 mm de la goupille et vissez-le (voir fig. 6).
- Placez la plaque de cuisson et vissez les étaux de montage. Dans le cas d'un plan de travail peu épais, serrez les étaux de montage.
- Raccordez la plaque de cuisson au gaz et contrôlez l'étanchéité.
- Insérez la fiche de la plaque de cuisson (si elle existe) dans la prise murale.
- Après avoir inséré la fiche du four dans la prise murale, vous pouvez faire glisser le four sur 2/3 dans l'armoire. Attention aux raccords à cardan : il faut les soulever.
- Glissez le four dans l'armoire de manière à pouvoir monter les raccords à cardan sur le panneau de commande. Soyez attentif à la position zéro.
- Glissez le four entièrement dans l'armoire et vissez-le. Remplacez les boutons de commande.
- Remplacez le support pour casseroles et les capuchons des brûleurs sur la plaque de cuisson au gaz.
- Après l'installation de l'appareil, contrôlez le bon fonctionnement des brûleurs. La flamme doit être régulière et stable en position maximale, tandis que les brûleurs ne peuvent s'éteindre en position minimale.

Spécifications techniques (aussi voir couverture)

Type de plaque de cuisson	GKV 120	GKV 125	GKB 230	GKB 235
Alimentation électrique :				
Cordon de branchement à 3 conducteurs		■		■
Branchement 230 V-50Hz		■		■
Allumage électrique intégré dans les boutons		■		■
Gaz :				
Raccordement G3/8"	■	■	■	■
Puissance kW	7,8	7,8	7,8	7,8
Dimensions de l'appareil :				
599x40x526 mm (lxhxp)	■	■	■	■
Dimensions du renforcement :				
560x490 mm (lxp)	■	■	■	■

Einleitung

Wenn Sie diese Gebrauchsanleitung lesen, sind Sie rasch über alle Möglichkeiten informiert, die dieses Gerät Ihnen bieten kann. Sie können sich über Sicherheit und Pflege des Gerätes informieren. Außerdem finden Sie Umwelt- und Energiespartips.

Bewahren Sie diese Gebrauchsanweisung und die Installationsanweisungen sorgfältig - einem eventuell folgenden Benutzer des Gerätes kann dies von Nutzen sein.

Viel Spaß beim Kochen!

Gerätebeschreibung

- 1 – Bedienungsknopf für Normalbrenner 1
- 2 – Bedienungsknopf für Starkbrenner 2
- 3 – Bedienungsknopf für Hilfsbrenner 3
- 4 – Bedienungsknopf für Normalbrenner 4
- 5 – emaillierte Rippenplatte als Tragefläche für Töpfe
- 6 – Kochmulde emailliert oder aus Edelstahl

Erklärung der Symbole:

- 0 zu
- ✱ elektrische Zündung
- 🔥 große Flamme
- 💧 kleine Flamme

Inhalt

■ Gerätebeschreibung	22
■ Beseitigung von Verpackung und Gerät	23
■ Sicherheit	23
Vor dem ersten Gebrauch	23
Worauf Sie achten müssen	23
■ Bedienung	24
Anzünden	24
■ Anwendung	24
Töpfe	24
■ Pflege	24
Reinigung	24
■ Installation	25
■ Montage	25 - 27
Zusammen mit Einbauofen oder Bedienungsblende	26
Zusammen mit Einbauofen	27
■ Technische Daten	28

Beseitigung von Verpackung und Gerät

Die Verpackung des Geräts ist recycelbar. Als Verpackungsmaterial werden gebraucht:

- Karton
- Polyethylenfolie (PE)
- FCKW-freies Polystyrol (PS-Hardschaum)

Diese Materialien sind auf umweltgerechte und den jeweiligen kommunalen Vorschriften entsprechende Weise zu beseitigen.

Die Gemeinde kann Sie auch über die umweltgerechte Beseitigung von ausrangierten Haushaltsgeräten beraten.

Das Gerät erfüllt die in der EG-Richtlinie 89/336/EEG genannten Vorschriften über elektromagnetische Kompatibilität.

Vor dem ersten Gebrauch

- Dieses Gerät darf nur von einem qualifizierten Gasinstallateur angeschlossen werden.
- Bei Reparatur oder Reinigung muß der Herd vom Strom oder Gas abgesperrt werden. Ziehen Sie den Stecker aus der Steckdose oder im Zählerkasten auf Null schalten (Gasherd mit elektrischer Zündung). Den Gashahn der Gasleitung zudrehen.
- Dieses Kochgerät ist für die Benutzung im Haushalt entworfen. Verwenden Sie es nur zur Bereitung von Mahlzeiten.
- Während des Kochens und Bratens erhitzt sich die Kochplatte. Vorsicht wenn Kinder in der Nähe sind.
- Fette und Öle sind bei Überhitzung leicht entflammbar. Beobachten Sie die Speisen während der Zubereitung.
- Benutzen Sie das Gerät nicht zum Beheizen der Küche. Dabei würde sich Feuchtigkeit im Raum bilden.
- Bei der Benutzung des Gas-Kochgeräts entstehen Wärme und Feuchtigkeit im Einbauplatz des Geräts. Achten Sie auf ausreichende Belüftung des Platzes; halten Sie natürliche Ventilationslöcher offen oder installieren Sie einen mechanischen Ventilator (Abzugshaube). Bei langem Gebrauch der Kochmulde kann zusätzliche Belüftung erforderlich werden, z.B. ein offenes Fenster oder ein höherer Stand des Ventilators (der Abzugshaube).

Worauf Sie achten müssen

Sofort reinigen

- Übergekochte Essensreste sofort beseitigen, insbesondere Rotkohl, Apfelmus und Rhabarber. Wenn diese lange auf Email oder Rostfreistahl einwirken, kann das Verfärbungen zur Folge haben.

Einbrennen Email


- Die Rippenplatte wird durch die Flammen stark erhitzt, wodurch nach einiger Zeit das Email einbrennen kann. Das ist nicht zu vermeiden und fällt darum nicht unter die Garantie.

Brenner

- Kontrollieren Sie regelmäßig ob die Brennerdeckel noch gut auf den Brennkörpern liegen; eine falsche Lage kann schlechte Zündung, ungünstige Verbrennung oder Schäden an den Brennern zur Folge haben.

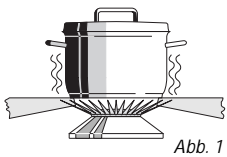
Anzündung

Den Bedienungsknopf des Brenners eindrücken, nach links drehen und mit einem Streichholz das Gas anzünden. Die Flamme kann stufenlos eingestellt werden, von groß nach klein.

Elektrische Anzündung (GKV125/GKB235)
Drücken Sie auf den Knopf und drehen Sie nach links auf den Stand . Die Funken springen dann über und entflammen der Brenner. Sollte das nach wiederholtem Versuch nicht gelingen, prüfen Sie dann, ob der Brennerdeckel richtig aufliegt.

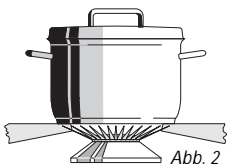
Töpfe

Empfohlene Diameter der Topfböden:
Starkbrenner mindestens 22-26 cm.
Normalbrenner mindestens 18-22 cm.
Hilfsbrenner mindestens 16-20 cm.



Falsch
Zuviel Hitze entweicht am Topf entlang.

Abb. 1



Gut:
Die Hitze verteilt sich gleichmäßig über den Topfboden.

Abb. 2

Tip:
Beim Kochen den Deckel auf dem Topf lassen und Sie sparen bis zu 50 % Energie. Saubere Töpfe nehmen besser Wärme auf.

Reinigung

- Das Gerät täglich mit einer Lösung von Spülmittel oder Allesreiniger reinigen. Nicht zu naß behandeln, um Eindringen von Feuchtigkeit in die Brenner oder Ventilationslöcher zu vermeiden.
- Hartnäckige Flecken auf Email mit flüssigem Scheuerpulver oder Scheuerschwamm aus Kunststoff entfernen. Verwenden Sie unter keinen Umständen Scheuerpulver, aggressive Reinigungsmittel oder grüne Scheuerschwämmchen.
- Hartnäckige Flecken auf rostfreiem Stahl mit Rostfreistahlreiniger oder einem nicht scheuernden Sanitär-Schwamm entfernen. Sanitär-Schwämmchen sind an der weißen Scheuerfläche zu erkennen, z.B. Scotch Brite 373.
- Grüne Scheuerschwämmchen enthalten Scheuermittel, die Rostfreistahl zerkratzen. Rostfreistahl hat eine Struktur. Beim Scheuern oder Polieren bilden sich (glänzende) Flecken in der Oberfläche. Diese Schäden fallen nicht unter die Garantie.

Achtung
Heiße Brenneraufsätze nie in kaltes Wasser tauchen. Durch die starke Abkühlung kann das Email beschädigt werden.

Installation

Algemeines
Dieses Gerät darf nur von einem qualifizierten Gasinstallateur angeschlossen werden.

Stromversorgung 230 V - 50 Hz.
(nur für Geräte mit elektrischer Zündung)

- Der elektrische Anschluß muß den nationalen und kommunalen Vorschriften entsprechen. Für die Niederlande gilt u.a. die NEN 1011-Richtlinie.
- Steckdose und Stecker müssen immer gut zugänglich sein.
- Gasanschluß: RC 3/8" (ISO 7/1-RC 3/8)
- Der Gasanschluß muß den nationalen und kommunalen Vorschriften entsprechen. Für die Niederlande gilt u.a. die BAVO-Richtlinie (NEN 1078)
Diese besagen u.a., daß:
– ausschließlich zugelassene Materialien verwendet werden dürfen.

Achtung:
Gasart und Land, wofür sich das Gerät eignet, sind auf dem Typenschild angegeben.

In der Fabrik wurde das Gerät für G25 (Erdgas) mit einem Druck von 25 mbar genormt. Gerätekategorie 121.

- Wir empfehlen, das Kochgerät mit einer festen Leitung anzuschließen. Erlaubt ist jedoch auch der Anschluß mit einem speziell hierfür bestimmten Sicherheits-schlauch. Auf jeden Fall muß für das Gerät der Gashahn an einer gut erreichbaren Stelle angebracht werden, z.B. in einem Küchenschrank neben dem Herd.

Achtung:
Der Sicherheitsschlauch darf nicht eingeknickt werden und nicht mit den heißen Teilen der Einbaukochplatte oder mit bewegenden Teilen eines Küchenmöbels, z.B. einer Schublade, in Berührung kommen.

- Vor dem ersten Gebrauch mit einer Seifenlauge kontrollieren, ob die Anschlüsse gasdicht sind.

Montage Einbau-Gaskochmulde

Achtung:
Nicht neben einen hohen Schrank oder einer Wand aus entflammablem Material aufstellen. (Wenn nicht anders möglich, dann einen Mindestabstand von 40 mm zwischen Außenseite Kochplatte und Wand berücksichtigen.) Der Mindestabstand zwischen Kochstelle und Unterkante einer eventuellen Dunstabzugshaube muß 65 cm betragen.

- Mit Hilfe der Schablone können Sie den Ausschnitt (490x560 mm) auf der Anrichte abzeichnen.

- Die minimale Blattdicke bei der Kombination mit einem Einbauofen beträgt 30 mm. Die maximale Blattdicke 60 mm.

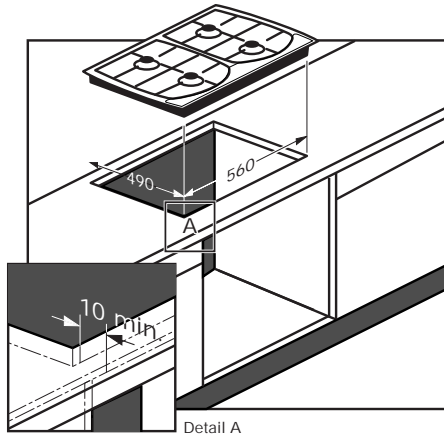


Abb. 3

Achtung:

- Das Sägemeiß springt an der Vorderseite 10 mm vom Schrankkörper ein (also die Vorderseite des Schrankes ohne Tür!).

Zusammen mit einem Einbauofen oder Bedienungsblende

- Rippenplatte und Brenner entfernen.

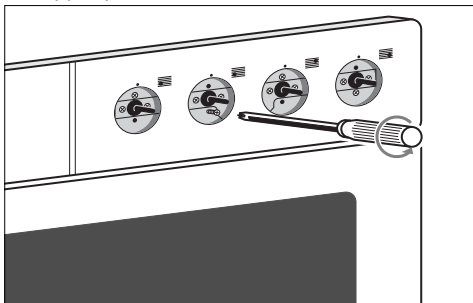


Abb. 4

- Montageplatte hinter der Bedienungsblende abschrauben. Nur die oberen und unteren Schrauben (abwechselnd montiert) losschrauben siehe Abb. 4 und 5).

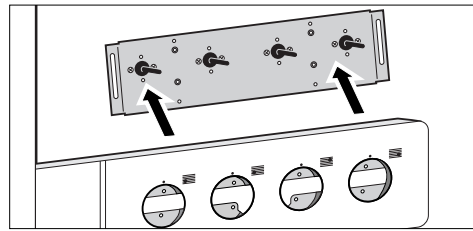


Abb. 5

- Kardangeln in Reihenfolge auf den Hahnküken der Kochmulde anbringen (siehe Abb. 6) und Gelenke ca. 10 mm aufschieben und festschrauben.

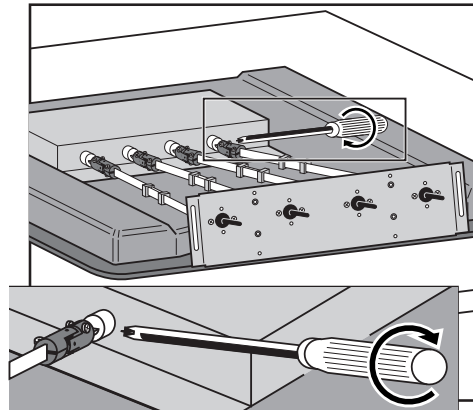


Abb. 6

- Kochmulde einbauen, Montageklammern festschrauben. Bei einer dünnen Anrichte Montageklammern umdrehen.

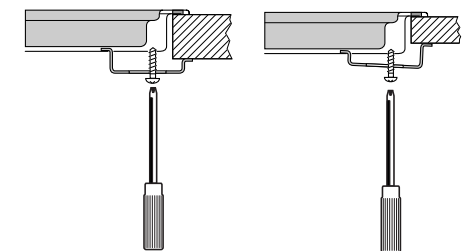


Abb. 7

- Kochmulde an die Gasleitung anschließen und prüfen ob kein Gas ausströmt.
- Stecker der Kochmulde (sofern vorhanden) in die Wandsteckdose stecken.

- Nachdem Sie den Ofenstecker in die Steckdose gesteckt haben können Sie den Ofen zu 2/3 in den Schrank schieben.

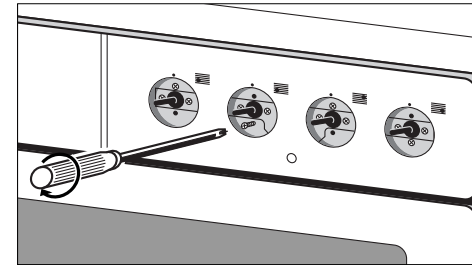


Abb. 8

- Montageplatte wieder an der Bedienungsblende befestigen.
- Den Herd am Küchenschrank festschrauben, Bedienungsknöpfe anbringen.
- Rippenplatte und Brennerdeckel auf die Gaskochmulde zurücksetzen.
- Prüfen Sie nach der Installation des Geräts, ob die Brenner gut funktionieren: Im Großstand muß die Flamme regelmäßig und stabil brennen, während die Brenner im Kleinstand nicht ausgehen dürfen.

Kombination mit dem Einbauofen

- Rippenplatte und Brenner entfernen.
- Bedienungsknöpfe der Kochstellen auf dem Bedienungsblende entfernen.
- Die vier Kardangeln an der Bedienungsblende abschrauben.
- Kardangeln auf die Hahnküken der Kochmulde schieben. Gelenke ca. 10 mm auf die Stifte schieben und festschrauben (siehe Abb. 6).

- Kochmulde einbauen, Montageklammern festschrauben. Bei einer dünnen Anrichte Montageklammern umdrehen.
- Kochmulde an die Gasleitung anschließen und prüfen ob kein Gas ausströmt.
- Stecker der Kochmulde (sofern vorhanden) in die Wandsteckdose stecken.
- Nachdem Sie den Ofenstecker in die Steckdose gesteckt haben können Sie den Ofen zu 2/3 in den Schrank schieben. Vorsicht bei den Kardangeln: diese kurz anheben!
- Schieben Sie den Ofen jetzt weiter in den Schrank, so daß Sie die Kardangeln an die Bedienungsblende montieren können. Achten Sie dabei auf die Nullstand-Position.
- Schieben Sie den Ofen jetzt ganz in den Schrank und schrauben Sie ihn fest. Bedienungsknöpfe anbringen.

- Rippenplatte und Brennerdeckel auf die Gaskochmulde zurücksetzen.
- Prüfen Sie nach der Installierung des Geräts, ob die Brenner gut funktionieren: Im Großstand muß die Flamme regelmäßig und stabil brennen, während die Brenner im Kleinstand nicht ausgehen dürfen.

Technische Daten (siehe auch Umschlag)

Kochplattentyp	GKV 120	GKV 125	GKB 230	GKB 235
Elektrizität:				
Dreifachschnur		■		■
Stromversorgung 230 V - 50 Hz		■		■
in den Bedienungsknöpfen				
integrierte elektrische Zündung		■		■
GaS:				
Anschluß G3/8"	■	■	■	■
Anschlußwert kW	7,8	7,8	7,8	7,8
Abmessung des Geräts:				
599x40x526 BxHxT in mm	■	■	■	■
Abmessung der Nische:				
560x490 BxT in mm	■	■	■	■

GARANTIECERTIFICAAT
 GUARANTEE CERTIFICATE



Pelgrim geeft 5 jaar garantie op het toestel, indien het vakkundig door een erkend installateur is aangesloten in overeenstemming met de installatievoorschriften.
 Pelgrim verplicht zich gedurende 5 jaar na de aankoopdatum gratis onderdelen te vervangen. Gedurende 1 jaar na de aankoopdatum zullen geen arbeidsloon en voorrijkosten berekend worden.
 Onder de garantie vallen alle gebreken die een gevolg zijn van constructiefouten of foutieve onderdelen.
 Bij serviceverlening moeten koopbon en garantiecertificaat getoond worden. Gebruiks-/installatiefouten vallen buiten de garantie.

Naam en adres installateur: _____

Aankoopdatum: _____

Plak hier de sticker met het typenummer van uw toestel

Stick your appliance sticker with type number here

Pelgrim gives a 5 year guarantee on the appliance, provided it is professionally installed by a qualified fitter in accordance with the installation instructions.
 Pelgrim is obliged for the period of 5 year from purchase date to replace parts free of charge. For the period of 1 year from purchase date no charges will be made for housecalls or labour. This guarantee covers all defects caused by manufacturing faults or defective parts. When service is required, purchase receipt and guarantee certificate must be presented. Defects caused by incorrect installation are not covered by this guarantee.

Name and adress of fitter: _____

Purchase date: _____