

PRS2

Installatievoorschrift

Hoogefficiënte koolstoffilterset

Installation instructions

High efficiency charcoal filtering kit

Consignes d'installation

Kit de filtration à charbon actif
haute performance

Montageanleitung

Hocheffizientes Aktivkohlefilterkit

Pelgrim

NL	Installatie instructie	NL 3 - NL 8
EN	Instructions for installation	EN 3 - EN 8
FR	Mode d'emploi	FR 3 - FR 8
DE	Montageanleitung	DE 3 - DE 8

Gebruikte pictogrammen - Pictograms used - Pictogrammes utilisés
Benutzte Piktogramme



Belangrijk om te weten - Important information - Important à savoir - Wissenswertes



Tip - Conseil - Tipp

INHOUDSOPGAVE

Inleiding

Inleiding 4

Installatie

Algemeen 5

Bijgeleverde onderdelen 5

Installatie van de filterset 6

Onderhoud

Normaal onderhoud 7

Einde gebruik en demontage 7

Milieuaspecten

Verpakking en apparaat afdanken 8

Inleiding

Deze koolstoffilterset is ontworpen om de afzuiging van inductiekookplaten met een geïntegreerde afzuigunit om te zetten naar afzuiging via recirculatie.

De afgezogen lucht stroomt door een filter van roestvrij staal om vetdruppeltjes te verwijderen.

De gereinigde lucht stroomt vervolgens door een koolstoffilter om geuren te verwijderen.

De dubbel gefilterde lucht wordt geretourneerd naar de keuken via de voetlijst van het keukenblok.



Het apparaat is in overeenstemming met de actuele veiligheidsvoorschriften. De gebruiker is verantwoordelijk voor reiniging en onderhoud van het apparaat, en voor een veilig gebruik hiervan. Ondeskundig gebruik kan letsel of schade tot gevolg hebben.

INSTALLATIE

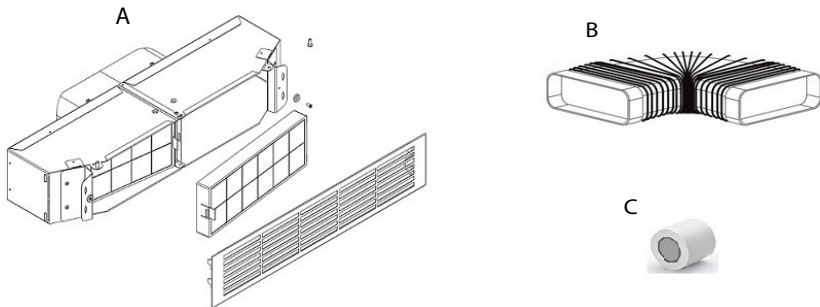
Algemeen

- Lees de volledige handleiding zorgvuldig door voordat u het apparaat installeert en gebruikt.
- De filterset is uitgerust met alle benodigde bevestigingsmaterialen voor de installatie en is geschikt voor de meeste keukenblokken.
- Deze set verandert een afzuigkap in een recirculatiekap met filtermodus (vervangende koolstoffilters kunnen afzonderlijk worden besteld).
- Een filterkap (interne recycling) zuivert de kookdampen door deze door het filter te persen en daarna gezuiverd terug te voeren in de keuken. Het gebruik van het filter vermindert de prestatie van de kap.
- De set is ontworpen voor de Pelgrim Hood in inductieplaatmodel IKR2083RVS.

Bijgeleverde onderdelen

- Nr. 1 metalen doos met uitwendig metalen rooster dat het actieve koolstoffilter bevat (A)
- Nr. 1 flexibele pijp van 50 cm (B)
- Nr. 1 rol kleefband (C)

Alles moet zorgvuldig worden gemonteerd zoals aangegeven in de volgende punten.



U moet een uitsparing maken in het keukenonderstuk op de plaats waar u de luchtuitlaat wilt aanbrengen. De gehele leiding moet onder de basis van het keukenblok door lopen, in de ruimte van het onderstuk. Deze set is ontworpen voor installatie op keukenblokken met een onderstukhoogte van 10 cm.

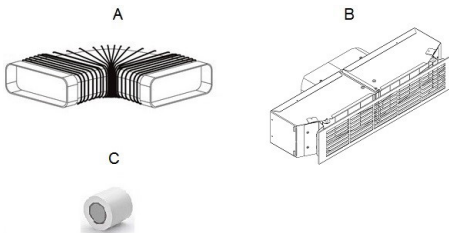


Waarschuwing! Als de procedure niet in de juiste volgorde wordt uitgevoerd, kan dit leiden tot problemen tijdens de installatie.

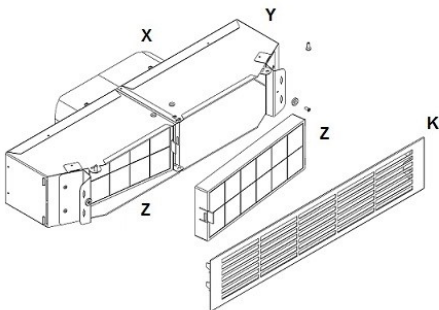
INSTALLATIE

Installatie van de filterset

1. Sluit de koppeling aan op de flexibele pijp (A) met behulp van het kleefband (C).
2. Bevestig de luchtkoppeling op de motoruitlaat.
3. Bevestig de bijgeleverde externe flens op de metalen doos met behulp van de bijgeleverde schroeven.
4. Sluit het andere uiteinde van de flexibele pijp (A) rechtstreeks aan op de metalen doos (B) met behulp van het kleefband (C).



5. Maak het externe metalen rooster (K) los, dat wordt ondersteund door een magneet, en verwijder vervolgens de interne koolstoffilters (Z) met de externe greep.
6. Plaats de metalen doos (Y) op het gewenste uitlaatpunt en bevestig deze doos (met de hand) aan het keukenblok en op de vloer met behulp van schroeven, dusdanig dat de doos niet kan bewegen of kan worden bewogen indien deze wordt aangeraakt.
7. Plaats de actieve koolstoffilters (Z) terug in de metalen doos (Y) en plaats tot slot het uitwendige metalen rooster (K) terug.



Normaal onderhoud



Waarschuwing!

Maak het toestel spanningsloos alvorens reinigings- of onderhoudswerkzaamheden uit te voeren.

- De actieve koolstoffilters vangen de geuren die aanwezig zijn in de kookdampen. De lucht wordt na zuivering terug getransporteerd naar de keuken. Actieve koolstoffilters mogen niet worden gewassen maar moeten worden vervangen wanneer de betreffende waarschuwing verschijnt, of ten minste drie- tot viermaal per jaar.
 - ▷ Bestel vervangende filters bij de fabrikant.
 - ▷ Koppel het apparaat los van de elektrische stroom alvorens onderhoud uit te voeren.
 - ▷ De actieve koolstoffilters worden als volgt vervangen: koppel het aluminium rooster los en gebruik de greep om de filters los te maken uit het verbindingstuk en uit de doos te halen.
 - ▷ Voer dezelfde procedure omgekeerd uit om de nieuwe filters te plaatsen.

Einde gebruik en demontage

Einde gebruik

- Einde gebruik betekent dat het apparaat niet langer wordt gebruikt en wordt gedemonteerd.
- Na einde gebruik kan het apparaat worden geïnstalleerd op een ander keukenblok, worden doorverkocht of afgedankt.



Waarschuwing!

Voor einde gebruik moet het apparaat worden uitgeschakeld en losgekoppeld van de elektrische stroom.



Waarschuwing!

Elektrische loskoppeling en demontage mogen alleen worden uitgevoerd door gekwalificeerd onderhoudspersoneel.

Demontage

- Demontage vereist dat het apparaat toegankelijk is voor demontage en is losgekoppeld van de elektrische stroom.
- Dit doet u als volgt:
 - ▷ draai schroeven en montagebeugels los;
 - ▷ verwijder siliconenafdichtingen;
 - ▷ koppel de motor en het kanaal los van de inductiekookplaat.

Verpakking en apparaat afdanken

Bij de productie van dit apparaat is gebruik gemaakt van duurzame materialen.

Dit apparaat moet aan het einde van zijn levenscyclus op verantwoorde wijze worden afgedankt.

De overheid kan u hierover informatie verstrekken.

De verpakking van het apparaat is recyclebaar. Mogelijk zijn de volgende materialen gebruikt:

- karton;
- polyetheenfolie (PE);
- CFK-vrij polystyreen (PS-hardschuim).

Deze materialen moeten op verantwoorde wijze en conform de overheidsvoorschriften worden afgedankt.



Om te wijzen op de noodzaak van gescheiden inzameling van elektrische huishoudelijke apparatuur, is op het product het symbool van een doorgekruiste vuilnisbak aangebracht. Dit betekent dat het apparaat aan het einde van zijn levensduur niet met het gewone huisvuil mag worden meegegeven. Het apparaat moet naar een speciaal centrum voor gescheiden afvalinzameling van de gemeente worden gebracht of naar een verkooppunt dat deze dienst aanbiedt.

Het apart inleveren van huishoudelijke apparaten voorkomt mogelijk negatieve gevolgen voor het milieu en de gezondheid, en zorgt ervoor dat de materialen in deze apparaten kunnen worden teruggewonnen, waardoor in aanzienlijke mate kan worden bespaard op energie en grondstoffen.

Verklaring van conformiteit



Wij verklaren dat onze producten voldoen aan de toepasselijke Europese richtlijnen, normen en voorschriften, evenals aan alle vereisten in de normen waarnaar wordt verwezen.

CONTENTS

Introduction

Introduction 4

Installation

General 5

Items supplied 5

Installation of the filtering kit 6

Maintenance

Ordinary maintenance 7

Discontinuation and disassembly 7

Environmental aspects

Disposal of packaging and appliance 8

INTRODUCTION

Introduction

This charcoal filtering kit is designed to convert induction hobs with an integrated extractor for use with air recirculation. The extracted air is passed through a stainless steel filter to remove any fat droplets. The cleaned air is then passed through a carbon filter to remove any odours. The double-filtered air is returned to the kitchen through the kitchen unit plinth.



The appliance conforms to the prevailing safety regulations.

The user is responsible for cleaning and maintaining the appliance, and for its safe use. Inexpert use can result in injury or damage.

INSTALLATION

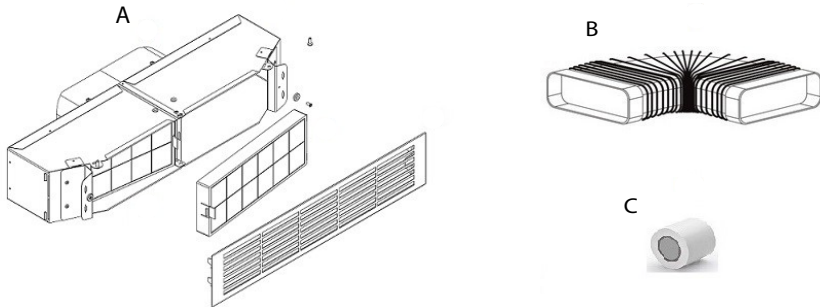
General

- Carefully read the complete guide before installation and use of the appliance.
- The filtering device is equipped with all the fixings necessary for its installation and suitable for most of the furniture.
- This kit transforms the hood from duct out to filtering mode (replacing charcoal filters can be reordered separately).
- By definition, a filtering hood (internal recycling) purifies the cooking fumes, forcing them to pass through the filter and recycles them into the kitchen. The use of the filter reduces the performance of the hood.
- The kit has been designed for the Pelgrim Hood in hob model IKR2083RVS.

Items supplied

- No. 1 metal box with external metal grid containing the active carbon filter (A)
- No. 1 flexible pipe 50 cm (B)
- No. 1 roll of adhesive tape (C)

Everything is to be assembled neatly as indicated in the following points.



To apply the kit you will need to interrupt the kitchen socket where you want to apply the air outlet. The whole pipeline must necessarily pass under the base of the piece of furniture, in the space of the socket. This kit has been designed to be installed on furniture with a socket height of 10 cm.

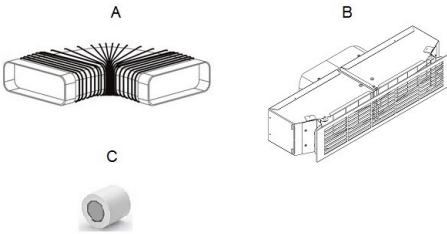


Warning! Failure to comply with the sequences could result in consequences and problems in the successful installation.

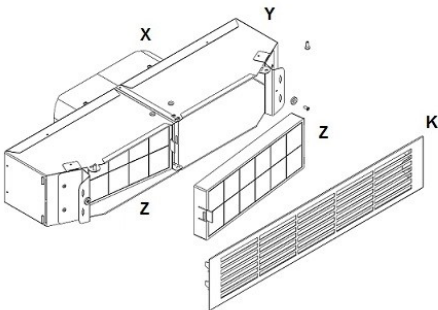
INSTALLATION

Installation of the filtering kit

1. Connect the junction to the flexible pipe (A) using the adhesive tape (C).
2. Fix the air junction to the motor outlet.
3. Fix the supplied external flange to the metal box using the supplied screws.
4. Connect the opposite end of the flexible pipe (A) directly to the metal box (B) using the adhesive tape (C).



5. Release the external metal grid (K), which is supported by a magnet, and then remove the internal carbon filters (Z) thanks to the external handle.
6. Position the metal box (Y) at the desired exit point and fix it to the piece of furniture and to the floor using screws (by hand) so that it cannot move or be moved by touching it.
7. Reinsert the active carbon filters (Z) into the metal box (Y) and finally the external metal grid (K).



Ordinary maintenance



Warning!

Before any cleaning or maintenance operation, disconnect the appliance from the main power supply.

- The active carbon filters capture the odours present in the cooking fumes. The air is reintroduced into the kitchen after having been purified. Active charcoal filters must not be washed but must be replaced when the corresponding warning appears or at least 3-4 times a year.
 - ▷ Request the replacing filters to the manufacturer.
 - ▷ Disconnect the power supply of the appliance before proceeding with any maintenance operation
 - ▷ To replace the active carbon filters, detach the aluminium grid and use the handle to disengage the filters from the joint and extract it from the box.
 - ▷ To reinsert the filters, carry the same operation backwards

Discontinuation and disassembly

Discontinuation

- Discontinuation means the definitive stop of the operation and the disassembly or the appliance.
- After discontinuation, the appliance can be installed on another furniture, privately resold or disposed of.



Warning!

For discontinuation it is necessary to switch the appliance off and disconnect the power.



Warning!

Electrical disconnection and must be undertaken only by qualified service staff.

Disassembly

- Disassembly requires that the appliance is accessible for disassembly and has been disconnected from the power supply.
- To do so, you need to:
 - ▷ loose screws and fixing brackets;
 - ▷ remove any silicone seals;
 - ▷ disconnect the motor and the channel from the hob.

ENVIRONMENTAL ASPECTS

Disposal of packaging and appliance

In the manufacturing of this appliance durable materials were used. Make sure to dispose of this equipment responsibly at the end of its lifecycle. Ask the authorities for more information regarding this.

The appliance packaging is recyclable. The following may have been used:

- cardboard;
- polythene film (PE);
- CFC-free polystyrene (PS hard foam).

Dispose of these materials in a responsible manner and in accordance with government regulations.



As a reminder of the need to dispose of household appliances separately, the product is marked with the symbol of a crossed-out wheeled dustbin. This means that at the end of its working life, the product must not be disposed of as urban waste. It must be taken to a special local authority differentiated waste collection centre or to a dealer providing this service.

Disposing of a household appliance separately avoids possible negative consequences for the environment and health deriving from inappropriate disposal and enables the constituent materials to be recovered to obtain significant savings in energy and resources.

Declaration of conformity



We declare that our products meet the applicable European Directives, Decisions and Regulations and the requirements listed in the standards referenced.

SOMMAIRE

Introduction

Introduction	4
--------------	---

Installation

Généralités	5
Composants fournis	5
Installation du kit de filtration	6

Entretien

Entretien d'usage	7
Mise hors service et démontage	7

Aspects environnementaux

Mise au rebut de l'appareil et de l'emballage	8
---	---

Introduction

Ce kit de filtration à charbon actif est conçu pour les plaques de cuisson à induction dotées d'un extracteur intégré afin de les transformer pour un usage avec un dispositif de recyclage d'air. L'air aspiré passe à travers un filtre en acier inoxydable pour éliminer toutes les gouttelettes de graisse. L'air filtré passe ensuite à travers un filtre à charbon pour éliminer les odeurs. L'air doublement filtré est renvoyé dans la cuisine à travers une grille dans la plinthe de l'élément de cuisine.



L'appareil est conforme aux réglementations de sécurité en vigueur. Il incombe à l'utilisateur de nettoyer et d'entretenir l'appareil et d'en assurer la sécurité d'utilisation. Une utilisation non conforme peut entraîner des blessures ou des dégâts matériels.

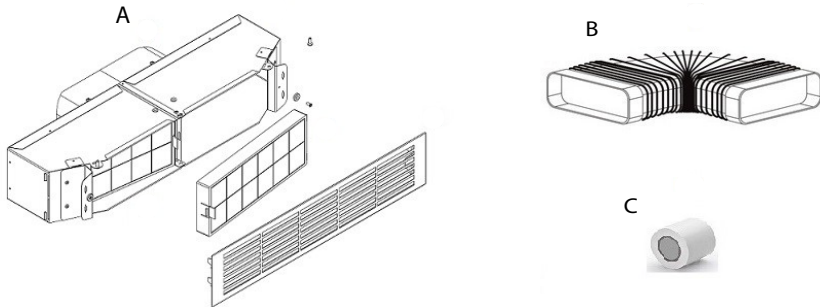
Généralités

- Lisez attentivement le guide complet avant d'installer et d'utiliser l'appareil.
- Le dispositif de filtration est équipé de toutes les fixations nécessaires pour l'installation et convient à la plupart des meubles.
- Ce kit permet de transformer le mode d'extraction de la hotte vers l'extérieur en mode de filtration (des filtres à charbon actif de rechange peuvent être commandés séparément).
- Par définition, une hotte de filtration (recyclage interne) purifie les vapeurs de cuisson en les forçant à passer à travers le filtre et les recycle dans la cuisine. L'usage du filtre réduit la performance de la hotte.
- Le kit a été conçu pour le modèle de plaque de cuisson avec hotte intégrée Pelgrim IKR2083RVS.

Composants fournis

- N° 1 boîtier en métal avec grille en métal extérieure contenant le filtre à charbon actif (A)
- N° 1 conduit flexible de 50 cm (B)
- N° 1 rouleau de ruban adhésif (C)

Procédez à l'assemblage de tous les composants avec le plus grand soin comme indiqué ci-dessous.



Pour la mise en place du kit, vous devrez faire une découpe à la base/dans la plinthe du meuble de cuisine à l'endroit où vous souhaitez positionner la sortie d'air. L'ensemble du conduit doit passer sous la base du meuble de cuisine et dans l'espace prévu pour la sortie de plinthe. Ce kit a été conçu pour une installation sur un meuble avec une hauteur de plinthe de 10 cm.

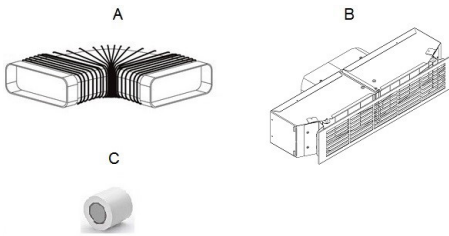


Attention ! Le non-respect des étapes de montage n'est pas sans conséquence et peut causer des problèmes affectant la réussite de l'installation.

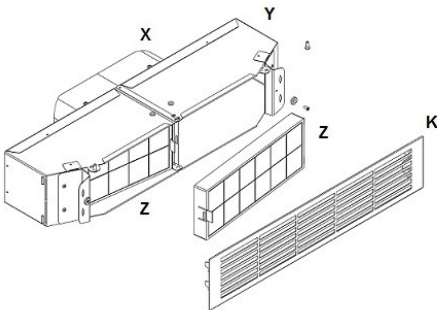
INSTALLATION

Installation du kit de filtration

1. Fixez le raccord au conduit flexible (A) à l'aide de ruban adhésif (C).
2. Fixez ensuite le raccord d'air à la sortie du moteur.
3. Fixez la bride externe fournie au boîtier en métal à l'aide des vis prévues à cet effet.
4. Raccordez l'extrémité opposée du conduit flexible (A) directement au boîtier en métal (B) à l'aide de ruban adhésif (C).



5. Enlevez la grille en métal extérieure (K) qui est supportée par un aimant, puis retirez les filtres à charbon se trouvant à l'intérieur (Z) à l'aide de la poignée située sur la face extérieure.
6. Positionnez le boîtier en métal (Y) au point de sortie souhaité et vissez-le (à la main) au meuble et au sol de façon à ce qu'il ne puisse pas bouger ou être déplacé au toucher.
7. Réinsérez les filtres à charbon actif (Z) dans le boîtier en métal (Y), puis la grille en métal extérieure (K).



Entretien d'usage



Attention !

Avant de procéder à une quelconque opération de nettoyage ou d'entretien, débranchez l'appareil de l'alimentation électrique principale.

- Les filtres à charbon actif retiennent les odeurs présentes dans les vapeurs de cuisson. L'air est réintroduit dans la cuisine après avoir été purifié. Les filtres à charbon actif ne sont pas lavables. Il faut donc les remplacer dès l'apparition de l'avertissement correspondant ou au moins 3 à 4 fois par an.
 - ▷ Commandez les filtres de rechange auprès du fabricant.
 - ▷ Débranchez l'appareil du réseau électrique avant d'entreprendre une quelconque opération d'entretien.
 - ▷ Pour remplacer les filtres à charbon actif, détachez la grille en métal et, à l'aide de la poignée, désengagez les filtres du joint et retirez-les du boîtier.
 - ▷ Pour insérer les nouveaux filtres, procédez de la même manière, mais dans l'ordre inverse.

Mise hors service et démontage

Mise hors service

- Mise hors service signifie l'arrêt définitif du fonctionnement et le démontage de l'appareil.
- Après une mise hors service, l'appareil peut être installé sur un autre meuble, revendu ou mis au rebut.



Attention !

Pour mettre l'appareil hors service, il est nécessaire de le désactiver et de le mettre hors tension / débrancher de l'alimentation électrique.



Attention !

Le débranchement de l'alimentation électrique doit être uniquement effectué par un membre du personnel d'entretien qualifié.

Démontage

- Il est impératif pour le démontage que l'appareil soit accessible et débranché de l'alimentation électrique.
- Pour ce faire, vous devez :
 - ▷ desserrer les vis et les brides de fixation,
 - ▷ retirer les joints en silicone,
 - ▷ débrancher le moteur et le conduit de la plaque de cuisson.

Mise au rebut de l'appareil et de l'emballage

Des matériaux durables ont été utilisés pour fabriquer cet appareil. Veuillez à éliminer cet équipement de manière responsable à la fin de son cycle de service. Pour toute information à ce sujet, contactez les autorités compétentes de votre pays.

L'emballage de l'appareil est recyclable. Il est possible qu'il contienne les matériaux suivants :

- carton,
- film polyéthylène (PE),
- polystyrène exempt de CFC (mousse rigide PS).

Éliminez ces matériaux de manière responsable et conformément aux dispositions administratives.



À titre de rappel de la nécessité d'éliminer les appareils ménagers séparément, le produit est marqué du symbole représentant une poubelle roulante barrée. Ce symbole indique qu'au terme de son utilisation, le produit ne doit pas être éliminé en tant que déchet urbain. Il doit être remis à l'un des centres de collecte sélective prévus par l'administration locale ou à un revendeur assurant ce service.

L'élimination séparée des appareils ménagers évite les éventuelles conséquences environnementales et sanitaires négatives pouvant résulter d'une mise au rebut inappropriée, et permet de récupérer et de recycler les matériaux constitutifs afin de réaliser des économies substantielles d'énergie et de matières brutes.

Déclaration de conformité



Nous déclarons que nos produits sont conformes aux directives, décisions et réglementations européennes applicables et aux exigences énumérées dans les normes référencées.

INHALT

Einführung

Einführung 4

Einbau

Allgemeines 5

Lieferumfang 5

Einbau des Filterkits 6

Pflege

Normale Pflege 7

Nutzungsende und Demontage 7

Umweltschutz

Entsorgung von Gerät und Verpackung 8

Einführung

Mit diesem Aktivkohlefilterkit können Induktionskochfelder mit integriertem Abzug auf Umluftbetrieb vorbereitet werden. Die angesaugte Luft wird über einen Edelstahlfilter geleitet, um Fetttröpfchen zu entfernen. Anschließend wird die Luft über einen Aktivkohlefilter geleitet, um Gerüche zu entfernen. Die doppelt gefilterte Luft wird über den Küchenmöbelsockel zurück in die Küche geführt.



Das Gerät erfüllt die einschlägigen Sicherheitsanforderungen. Reinigung, Pflege und sicherer Einsatz des Geräts liegen im Verantwortungsbereich des Nutzers. Bei unsachgemäßem Gebrauch kann es zu Verletzungen oder Beschädigungen kommen.

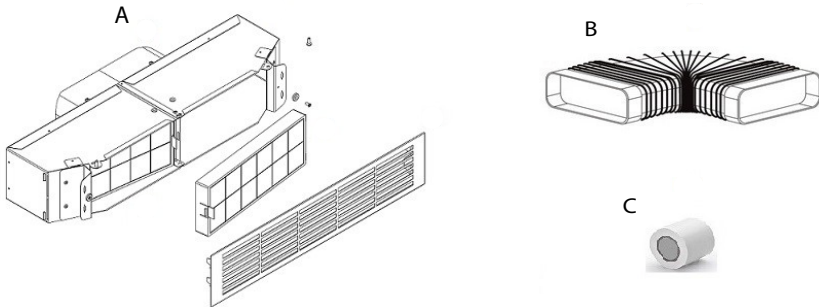
Allgemeines

- Lesen Sie diese Anweisungen sorgfältig durch, bevor Sie die Komponenten einbauen und verwenden.
- Das Filterkit wird mit dem gesamten benötigten Befestigungsmaterial geliefert. Es ist für die meisten Küchenmöbel geeignet.
- Mit diesem Kit bauen Sie eine Ablufthaube zu einer Umlufthaube mit Filtermodus um (Ersatz-Aktivkohlefilter können separat bestellt werden).
- Bei einer Umlufthaube werden die Küchendämpfe gereinigt. Dazu werden diese zwangsweise über einen Filter geführt und anschließend zurück in die Küche geleitet. Durch den Einsatz des Filters wird die Leistung der Haube vermindert.
- Dieses Kit eignet sich für die Pelgrim-Haube des Kochfelds IKR2083RVS.

Lieferumfang

- Nr. 1 Metallbox mit Aktivkohlefilter und äußerem Metallgitter (A)
- Nr. 1 Flexible Leitung 50 cm (B)
- Nr. 1 Klebebandrolle (C)

Bauen Sie die Teile genau so zusammen, wie nachfolgend dargestellt.



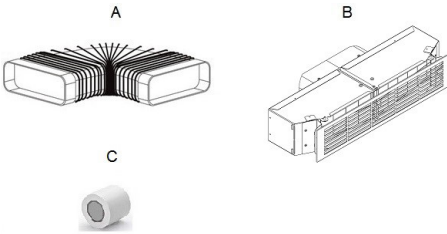
Um dieses Kit nutzen zu können, im Küchenmöbelsockel eine Öffnung schaffen, damit die gereinigte Luft zurück in die Küche geführt werden kann. Die gesamte Leitung muss in den Sockelraum des betreffenden Küchenschrankes passen. Dieses Kit ist für Küchenmöbel mit einer Sockelhöhe von 10 cm konstruiert.



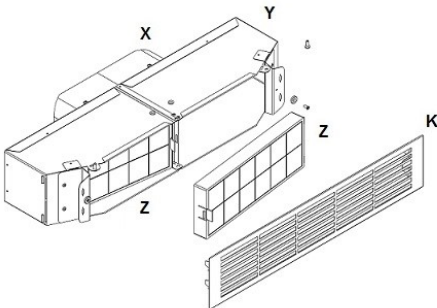
Warnung! Nichtbeachtung der Reihenfolge führt möglicherweise zu Problemen oder zum Scheitern des Einbaus.

Einbau des Filterkits

1. Fixieren Sie das Verbindungsstück mit dem Klebeband (C) an der flexiblen Leitung (A).
2. Fixieren Sie das Verbindungsstück am Motorauslass.
3. Befestigen Sie den mitgelieferten äußeren Flansch mit den mitgelieferten Schrauben an der Metallbox.
4. Verbinden Sie das andere Ende der flexiblen Leitung (A) mit Klebeband (C) direkt mit der Metallbox (B).



5. Lösen Sie das äußere Metallgitter (K), das mit einem Magneten gehalten wird. Entnehmen Sie anschließend die internen Kohlefilter (Z) an ihren Griffen.
6. Setzen Sie die Metallbox (Y) an die gewünschte Auslassposition. Fixieren Sie sie mit Schrauben (mit der Hand drehen) am Möbelstück und am Fußboden, damit sie sich nicht bewegt und durch versehentliches Berühren nicht bewegt werden kann.
7. Setzen Sie die Aktivkohlefilter (Z) wieder in die Metallbox (Y) ein. Setzen Sie anschließend das äußere Metallgitter (K) auf.



Normale Pflege



Warnung!

Trennen Sie das Gerät vom Stromnetz, bevor Sie mit Reinigungs- oder Wartungsarbeiten beginnen.

- Die Aktivkohlefilter binden die Gerüche von Küchendämpfen. Nach der Reinigung wird die Luft wieder zurück in die Küche geleitet. Aktivkohlefilter dürfen nicht gewaschen werden. Wenn die entsprechende Warnanzeige leuchtet, beziehungsweise 3–4 mal pro Jahr, müssen die Aktivkohlefilter ausgetauscht werden.
 - ▷ Fordern Sie die Ersatzfilter beim Hersteller an.
 - ▷ Trennen Sie das Gerät vom Stromnetz, bevor Sie mit Wartungsarbeiten beginnen.
 - ▷ Um die Aktivkohlefilter auszutauschen, nehmen Sie das Aluminiumgitter ab. Fassen Sie die Filter am Griff an, lösen Sie sie, und nehmen Sie sie heraus.
 - ▷ Das Einsetzen der Ersatzfilter erfolgt in umgekehrter Reihenfolge.

Nutzungsende und Demontage

Nutzungsende

- Als Nutzungsende wird die endgültige Beendigung der Nutzung und Demontage des Geräts bezeichnet.
- Nach dem Nutzungsende kann das Gerät in einem anderen Küchenmöbel installiert, privat weiterverkauft oder entsorgt werden.



Warnung!

Für das Nutzungsende ist es erforderlich, das Gerät auszuschalten und von der Netzstromversorgung zu trennen.



Warnung!

Die Trennung der elektrischen Verbindungen muss von einem Elektriker vorgenommen werden!

Demontage

- Für die Demontage muss das Gerät zugänglich sein, und es muss von der Netzstromversorgung getrennt sein.
- Gehen Sie wie folgt vor:
 - ▷ Schrauben und Halterungen lösen
 - ▷ Silikondichtungen entfernen
 - ▷ Motor und Kanal vom Kochfeld trennen

Entsorgung von Gerät und Verpackung

Bei der Herstellung dieses Geräts wurden langlebige Materialien verwendet. Am Ende seines Lebenszyklus muss es vorschriftsgemäß entsorgt werden. Weitere Informationen erhalten Sie bei den zuständigen Behörden.

Die Verpackung des Geräts ist wiederverwertbar. Folgende Materialien können verwendet worden sein:

- Karton
- Polyethylenfolie (PE)
- FCKW-freies Polystyrol (PS-Hartschaum)

Entsorgen Sie diese Materialien umweltgerecht und gemäß den gesetzlichen Bestimmungen.



Das Produkt ist mit einem durchgestrichenen Abfallcontainer gekennzeichnet. Mit diesem Symbol wird darauf hingewiesen, dass Haushaltsgeräte separat entsorgt werden müssen. Dies bedeutet, dass das Gerät am Ende seiner Lebensdauer nicht mit dem normalen Hausmüll entsorgt werden darf. Geben Sie das Gerät bei einem kommunalen Abfallsammelpunkt oder bei Ihrem Händler ab.

Durch die separate Abgabe von Haushaltsgeräten werden Umwelt- und Gesundheitsschäden vermieden. Die bei der Herstellung dieses Geräts verwendeten Materialien lassen sich wiederverwerten, wodurch sich erhebliche Mengen an Energie und Rohstoffen einsparen lassen.

Konformitätserklärung



Wir erklären hiermit, dass unsere Produkte den einschlägigen europäischen Richtlinien, Normen und Vorschriften entsprechen sowie sämtliche Normen einhalten, auf welche diese verweisen.

Houd, wanneer u contact opneemt met de serviceafdeling,
het complete typenummer bij de hand.

When contacting the service department, have
the complete type number to hand.

En cas de contact avec le service après-vente,
ayez auprès de vous le numéro de type complet.

Halten Sie die vollständige Typennummer bereit,
wenn Sie mit der Kundendienstabteilung Kontakt aufnehmen.

Adressen, telefoonnummer van de serviceorganisatie en de
garantievoorwaarden vindt u op www.pelgrim.nl

Addresses, phone number of the service organisation and
the warranty conditions can be found at www.pelgrim.nl

Les adresses, le numéro de téléphone du service après-vente et les
conditions de garantie sont disponibles sur www.pelgrim.nl

Adressen, Telefonnummer der Kundendienstorganisation und der
Garantiebedienungen finden Sie auf www.pelgrim.nl



782191

Pelgrim