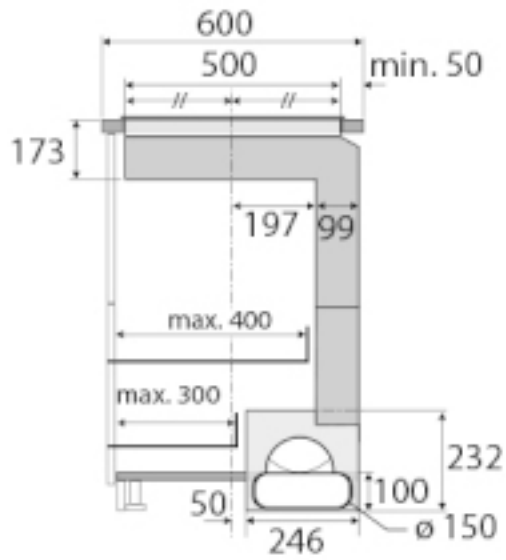
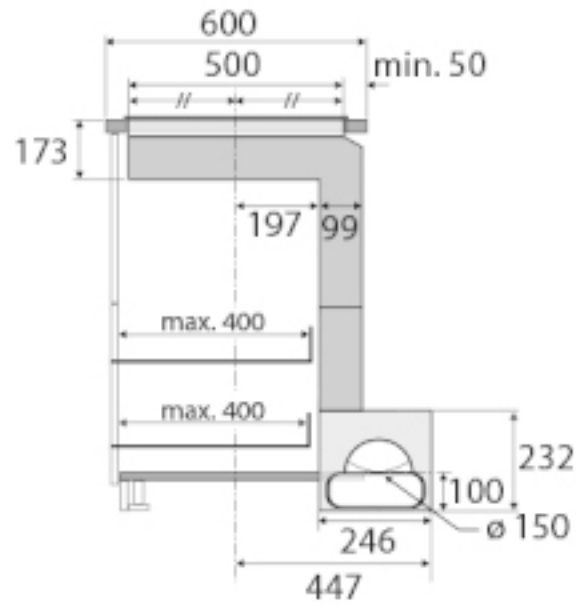


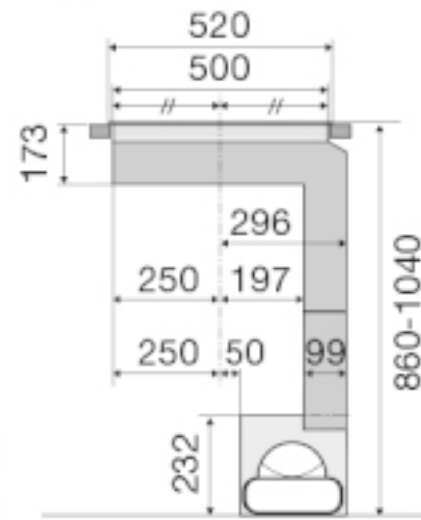
Zijaanzicht wand



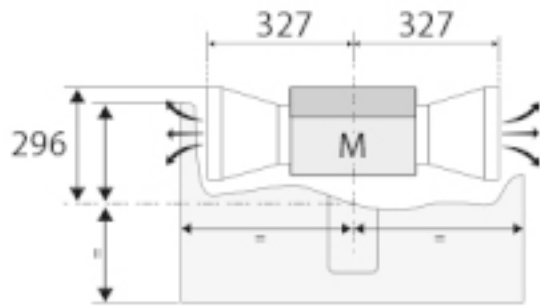
Zijaanzicht eiland



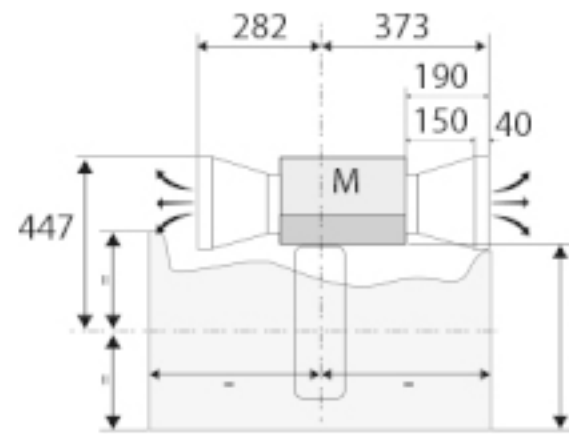
Hart berekening voor juiste bepaling diepte lades



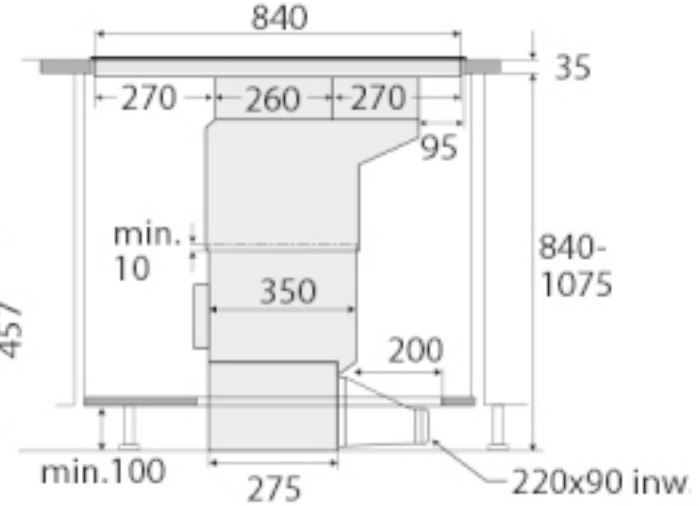
Bovenaanzicht wand



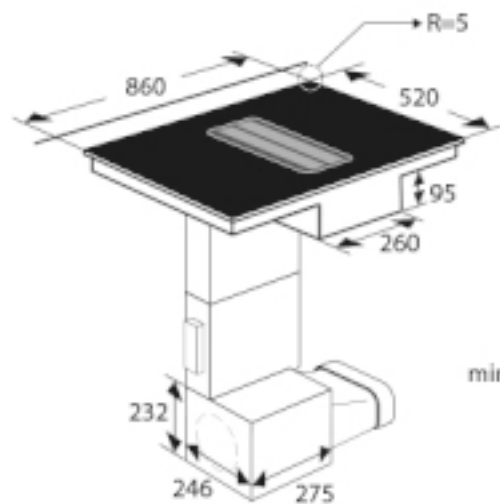
Bovenaanzicht eiland



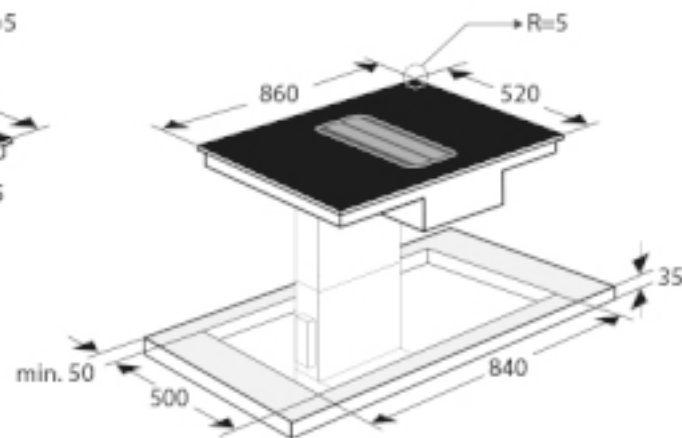
Vooraanzicht



Totaal aanzicht



Non-flush opbouw



Flush inbouw

