



Vaatwasser, 82 cm hoog, extra besteklade

GVW320L



Groene
keuze

Specificaties

- 16 couverts; besteklade bovenin
- 5 wasprogramma's
- Waterverbruik spaarprogramma 6,9 liter
- Geluidsniveau 41 dB(A)
- Energieklasse C
- Aansluitwaarde: 1900 W

Gebruiksgemak

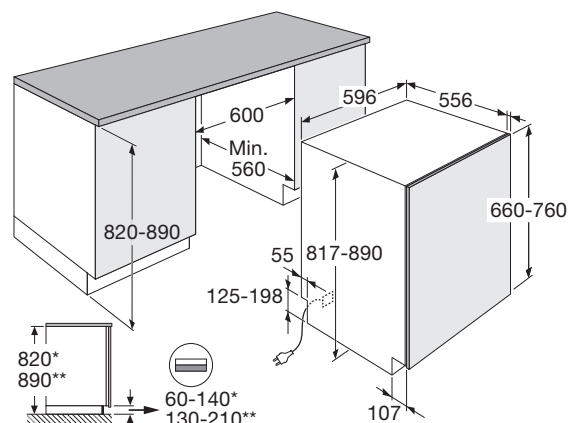
- LED display met tiptoetsbediening
- Uitgestelde start van 1-24 uur
- Bovenkorf in hoogte verstelbaar (met volle belading)
- Handige wasprogramma's; SpeedWash, intensief, eco
- Extra opties voor wasprogramma's: tijdsduurverkorting en extra hoge wastemperatuur
- AutoProgram: vuilsensoren meten de vervuilingsgraad van het water en passen het wasprogramma daar automatisch op aan
- 1 x LED verlichting in de kuip voor optimaal zicht
- Status LED; wasprogramma actief dmv LED licht op de vloer zichtbaar
- SuperSilent; fluisterstil wasprogramma

Schoonmaakgemak

- TotalDry; deur opent automatisch voor extra droogresultaat
- Zelfreinigingsprogramma; maakt vaatwasser automatisch schoon

EAN nummer

- 8715393318398



Product Information Sheet

COMMISSION DELEGATED REGULATION (EU) 2019/2017

Supplier's name or trademark: PELGRIM

Supplier's address: Impact 83, 6921 RZ Duiven, NL

Model identifier: GVW320L

General product parameters:

Parameter	Value	Parameter	Value	
Rated capacity (ps)	16	Dimensions in cm	Height	82
			Width	60
			Depth	56
EEl	41.7	Energy efficiency class	C	
Cleaning performance index	1.13	Drying performance index	1.07	
Energy consumption in kWh [per cycle], based on the eco programme using cold water fill. Actual energy consumption will depend on how the appliance is used.	0.73	Water consumption in litres [per cycle], based on the eco programme. Actual water consumption will depend on how the appliance is used and on the hardness of the water.	6.9	
Programme duration (h:min)	3:30	Type	Built-in	
Airborne acoustical noise emissions (dB(A) re 1 pW)	41	Airborne acoustical noise emission class	B	
Off-mode (W)	-	Standby mode (W)	0.49	
Delay start (W) (if applicable)	3.95	Networked standby (W) (if applicable)	-	

Minimum duration of the guarantee offered by the supplier: 24 months

Additional information:

Weblink to the supplier's website, where the information in point 6 of Annex II to Commission Regulation (EU) 2019/2022 is found: <https://www.pelgrim.nl>