

NL Installatievoorschrift
BE Gaskookplaten

GB Installation instructions
 Gas hobs

DE Installationsanleitung
 Gas kochmulde

FR Instructions d'installation
BE Plaque de gaz



Dit toestel mag alleen door een erkend installateur worden aangesloten. Lees de veiligheidsvoorschriften.
 Dieses Gerät darf nur von einem anerkannten Installateur angeschlossen werden! Bitte lesen Sie die Sicherheitsbestimmungen.
 The fitting of the appliance should only be carried out by a registered Corgi qualified installer. Please read the safety regulations.
 Cet appareil ne peut être installé que par un technicien gazier agréé. Lisez les instructions de sécurité.

**Vorbereidingen voor montage/Vorbereitung der Montage/Preparations for installation
 Préparation avant installation**

Gebruikte pictogrammen/Verwendete Piktogramme/Pictograms used
 Pictogrammes utilisés



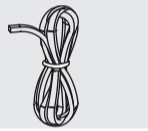
Belangrijk om te weten/Wichtig zu wissen
 Important information/Important à savoir



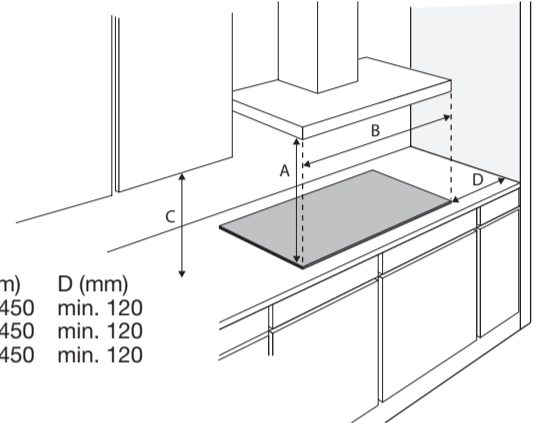
Gasaansluiting/Gasanschluß/Gas connection
 Raccordement du gaz



Elektrische aansluiting/Elektrischer Anschluss
 Electrical connection/Branchement électrique



Vrije ruimte rondom toestel
 Freier Raum rundum das Gerät
 Free space around appliance
 Espace libre autour de l'appareil



	A (mm)	B (mm)	C (mm)	D (mm)
GK864	min. 650	min. 600	min. 450	min. 120
GK875	min. 650	min. 750	min. 450	min. 120
GK895	min. 650	min. 900	min. 450	min. 120



1/2" ISO 228 / EN 10226-1

Class 3

De gasaansluiting moet voldoen aan de nationale en lokale voorschriften.
 Zie toestel label voor gas technische gegevens.
 Der Gasanschluß muß den nationalen und kommunalen Vorschriften entsprechen.
 Siehe Gerätekenzeichnung für gasteknische Daten.
 The gas connection must comply with national and local regulations.
 See appliance label for technical gas data.
 Le branchement au gaz doit satisfaire aux prescriptions nationales et locales.
 Voir la plaquette signalétique pour les spécifications techniques relatives au gaz.

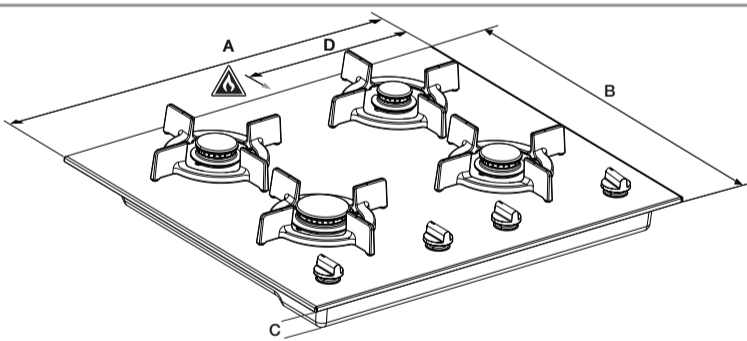
220-240 V - 50/60 Hz - max. 5 W



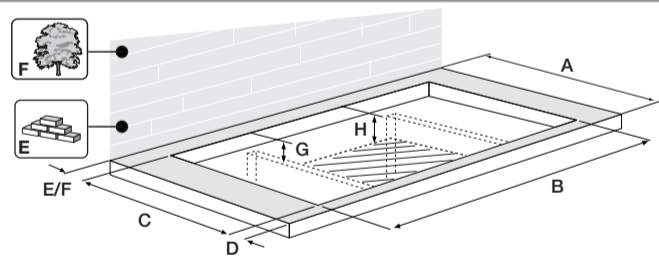
Class I

Dit toestel moet altijd geaard zijn/Dieses Gerät muß jederzeit geerdet sein
 This appliance must be earthed/Cet appareil doit être mis à la terre

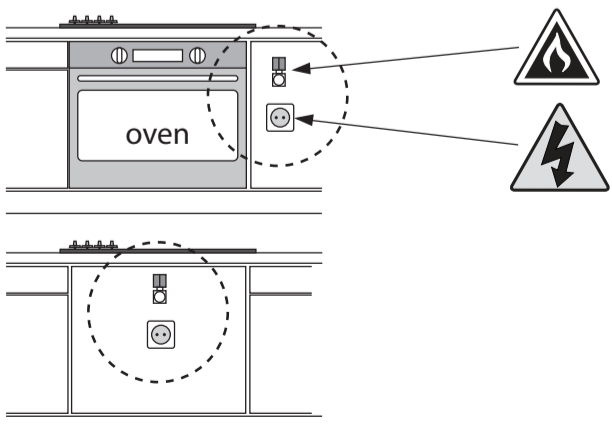
De elektrische aansluiting moet voldoen aan de nationale en lokale voorschriften.
 Der elektrische Anschluß muß den nationalen und kommunalen Vorschriften entsprechen.
 The electrical connection must comply with national and local regulations.
 Le branchement électrique doit satisfaire aux prescriptions nationales et locales.



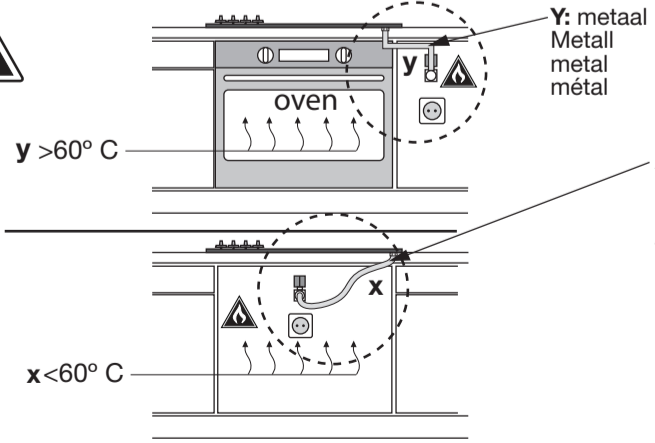
	A (mm)	B (mm)	C (mm)	D (mm)		A (mm)	B (mm)	C (mm)	D (mm)
GK864ONY	604	522	43	521	GK864RVS	600	522	43	521
GK875ONY	754	522	43	596	GK875RVS	750	522	43	596
GK895ONY	904	522	43	515	GK895RVS	900	522	43	515



	A (mm)	B (mm)	C (mm)	D (mm)	E (>mm)	F (>mm)	G (mm)	H (mm)
GK864	600	560	490	60	30	50	55	100
GK875	600	710	490	60	30	50	55	100
GK895	600	860	490	60	30	50	55	100



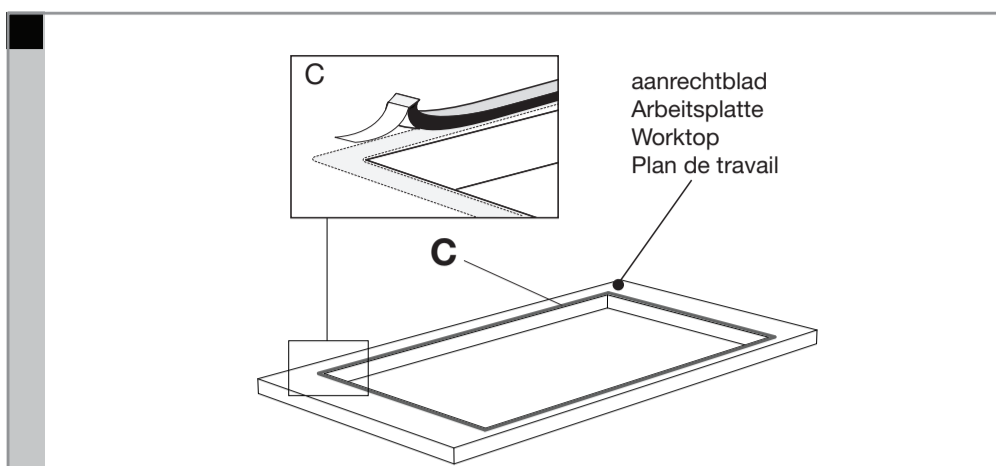
Bereikbaarheid!
 Zugänglichkeit!
 Accessibility!
 Accessibilité!



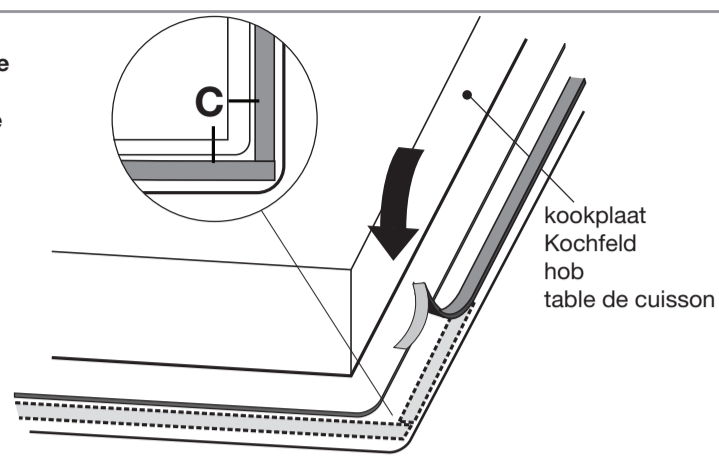
Y: metaal
 Metall
 metal
 métal

X: veiligheids slang
 Sicherheitsschlauch
 safety hose
 tuyau flexible de sécurité

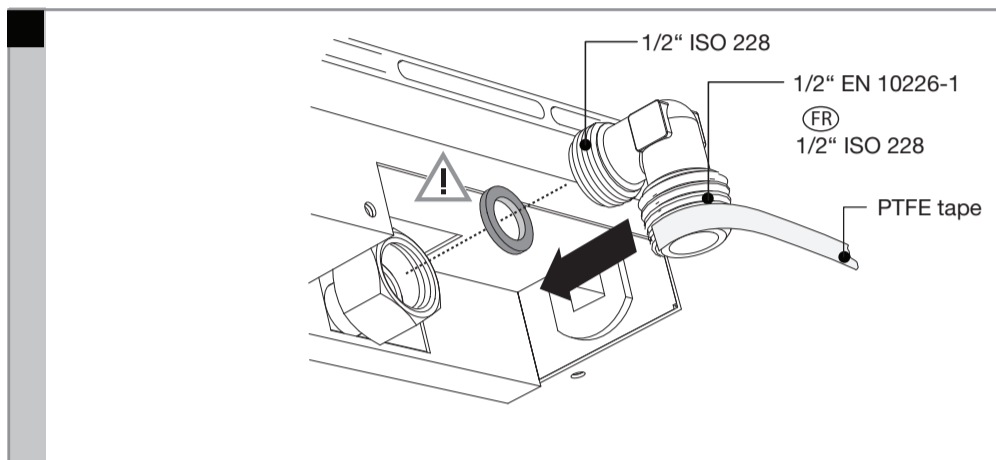
Afdichtband plaatsen/Abdichtband anbringen/Placing sealing tape
Placement de la bande d'étanchéité



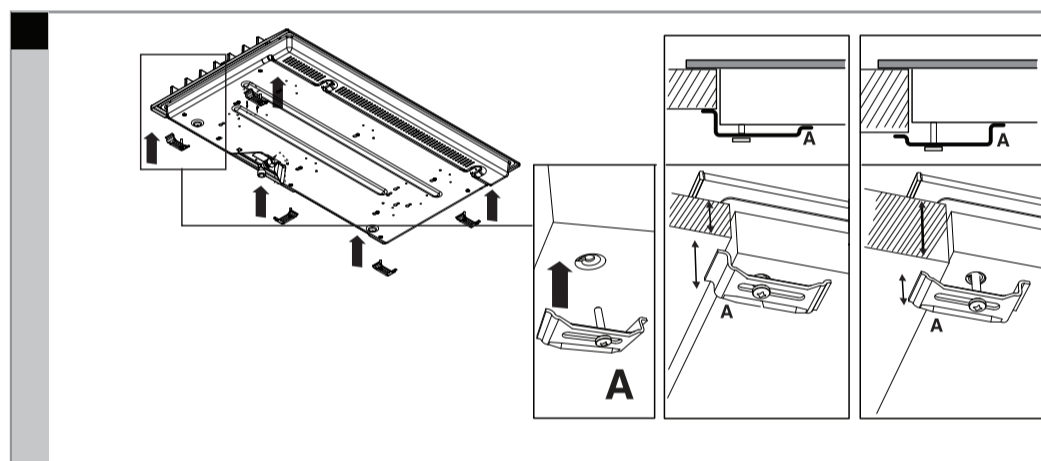
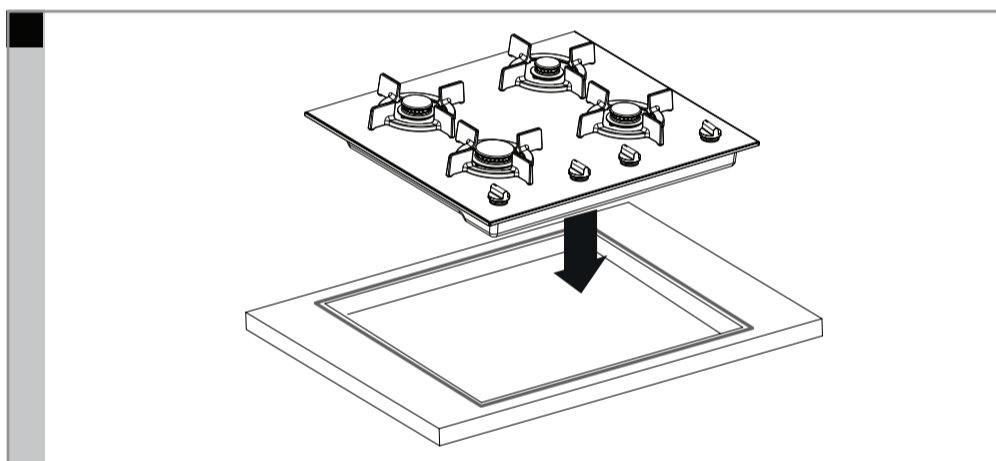
Bij glazen vangschaal
Bei Glas-Auffangschale
For glass drip tray
Pour un cadre en verre



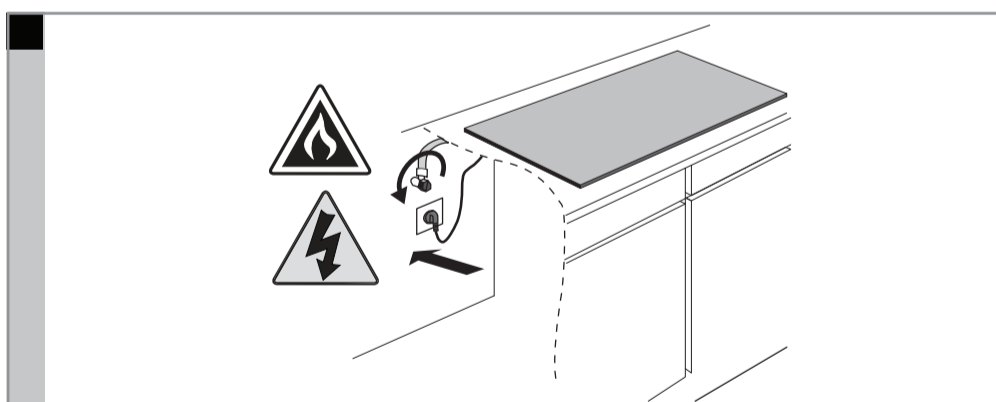
Gasaansluiting/Gasanschluß/Gas connection/
Raccordement du gaz



Plaatsen/Einbauen/Building in/Encastrement



Aansluiten en testen/Anschließen und Testen/Connecting and testing
Connexion et test



Controleer of de aansluitingen gasdicht zijn.
Prüfen Sie, ob die Anschlüsse Gasdicht sind.
Check that the connections are gastight.
Contrôlez si les connexions sont étanches au gaz.



	G25/25 mbar*	G20/20 mbar*
	(kW)	(kW)
1	1,0	1,0
2	2,0	2,0
3	3,0	3,0
4	4,6	4,6

- 1 Sudderbrander/Garbrenner/Simmer burner/Brûleur à ralenti
- 2 Normalbrander/Normalbrenner/Semi rapid burner/Brûleur normal
- 3 Sterkbrander/Starkbrenner/Rapid burner/Brûleur puissant
- 4 Wokbrander/Wokbrenner/Wok burner/Brûleur wok

* Als u het apparaat wilt ombouwen voor gebruik met een ander type gas, lees dan de handleiding van de ombouwset en gebruik de aangegeven ombouwset.
 Für den Umbau des Gerätes für eine andere Gasart lesen Sie die Umbauanleitung und verwenden Sie den entsprechenden Umbausatz.
 When converting the appliance for use with another type of gas, see conversion set manual and use specified conversion set.
 Pour la conversion de l'appareil à un autre type de gaz, consultez les manuels des sets conversion et utilisez le set approprié.



570399