



Het toestel-identificatieplaatje bevindt zich aan de onderkant van het toestel.
La plaque d'identification de l'appareil se trouve sur le dessus de l'appareil.
Das Gerätetypenschild befindet sich an der Unterseite des Gerätes.
The appliance identification card is located on the bottom of the appliance.

Plak hier het toestel-identificatieplaatje.
Placez ici la plaque d'identification de l'appareil.
Kleben Sie hier das Gerätetypenschild ein.
Stick the appliance identification card here.

Houd, wanneer u contact opneemt met de serviceafdeling, het complete typenummer bij de hand.
En cas de contact avec le service après-vente, ayez auprès de vous le numéro de type complet.
Halten Sie die vollständige Typennummer bereit,
wenn Sie mit der Kundendienstabteilung Kontakt aufnehmen.
When contacting the service department,
have the complete type number to hand.

Adressen en telefoonnummers van de serviceorganisatie vindt u op de garantietaart.
Les adresses et les numéros de téléphone du service après-vente se trouvent sur la carte de garantie.
Adressen und Telefonnummern der Kundendienstorganisation finden Sie auf der Garantiekarte.
You will find the addresses and phone numbers of the service organisation on the guarantee card.



GK210
GK215
GK225
GK275

Pelgrim

Handleiding
Notice d'utilisation - Anleitung - Manual



NL

Handleiding

3 - 19

FR

Notice d'utilisation

21 - 37

DE

Anleitung

39 - 55

GB

Manual

57 - 73

Gebuurkte pictogrammen - Pictogrammes utilisés Benutzte Piktogramme - Pictograms used



Belangrijk om te weten - Important à savoir
Wissenswertes - Important information



Tip - Conseil - Tipp - Tip



1 Uw gaskookplaat	
1.1 Inleiding	4
2 Beschrijving	
2.1 Inleiding	5
3 Bediening	
3.1 Ontsteken en instellen	6
3.2 Vlambeveiliging	6
4 Comfortabel koken	
4.1 De kookplaat optimaal gebruiken	7
5 Onderhoud	
5.1 Algemeen	8
5.2 Reinigen	8 - 9
6 Storingen	
6.1 Storingstabel	10 - 11
7 Installatievoorschrift	
7.1 Algemeen	12 - 13
7.2 Inbouwen	14 - 18
8 Bijlage	
8.1 Afvoeren toestel en verpakking	19
8.2 Technische gegevens	19



1.1 Inleiding

Deze gaskookplaat is ontworpen voor de echte kookliefhebber. De verschillen in brandercapaciteit zorgen ervoor dat u ieder gerecht kunt bereiden. Bij de types GK215 en GK225 ontsteekt én bedient u de branders eenvoudig d.m.v. de aparte vonkschakelaar. Bij type GK275 blijft er dankzij de ruime plaatsing van de sterkbrander tijdens het koken minimaal 2 branders vrij voor het bereiden van andere gerechten.

De gaskookplaat is voorzien van een vlambeveiliging die ervoor zorgt dat de gastoevoer gesloten wordt als de vlam tijdens het kookproces dooft.

In deze handleiding staat beschreven op welke manier u de gaskookplaat zo optimaal mogelijk kunt benutten. Naast informatie over de bediening treft u ook achtergrondinformatie aan die u van dienst kan zijn bij het gebruik van dit product.

Lees eerst de gebruiksaanwijzing geheel en aandachtig door voordat u het apparaat gaat gebruiken en bewaar deze zorgvuldig voor latere raadpleging.

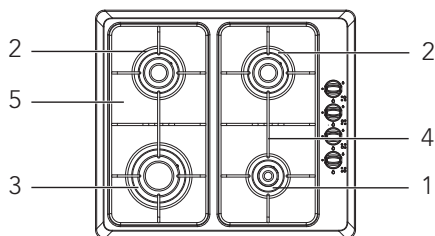
De handleiding dient bovendien als referentie voor de servicedienst. **Plak daarom het los bijgeleverde gegevensplaatje in het daarvoor bestemde kader, achter in de handleiding.** Het gegevensplaatje bevat alle informatie die de servicedienst nodig heeft om adequaat op uw vragen te reageren.

Veel kookplezier!



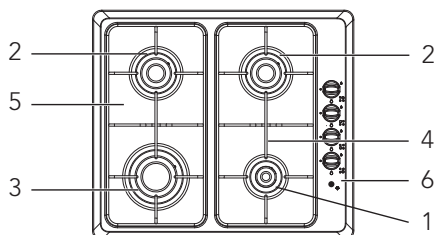
2.2 Beschrijving

GK210

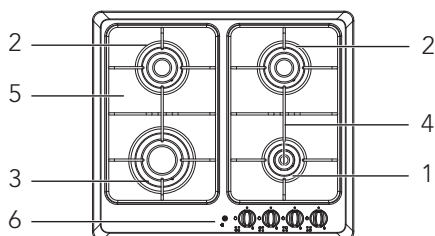


1. Sudderbrander
2. Normaalbrander
3. Sterkbrander
4. Pandrager
5. Vangschaal
6. Vonkontsteking

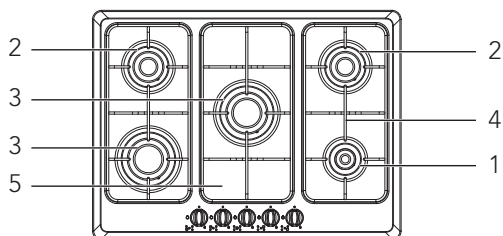
GK215



GK225



GK275



3 Bediening



Lees voor gebruik eerst de separate veiligheidsinstructies.

3.1 Ontsteken en instellen

De branders kunnen traploos worden geregeld tussen vol- en kleinstand.



1. 0-stand
2. Zone-aanduiding
3. Kleinstand
4. Volstand

3.2 Vlambeveiliging

Uw gaskookplaat is uitgerust met vlambeveiliging. Deze zorgt ervoor dat de gastoevoer gesloten wordt als de vlam tijdens het kookproces dooft.

Bediening thermische vlambeveiliging

Druk de bedieningsknop in en draai deze linksom. Houd de bedieningsknop ongeveer 5 seconden ingedrukt nadat de brander is ontstoken.

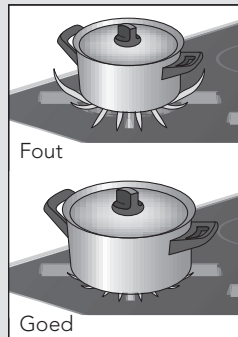
De vlambeveiliging schakelt in.

4 Comfortabel koken



De kookplaat optimaal gebruiken

Zorg er altijd voor dat de vlammen onder de pan blijven. Als vlammen om de pan heen spelen gaat veel energie verloren. Bovendien kunnen de handgrepen dan te heet worden. Gebruik geen pannen met een kleinere bodemdiameter dan 12 cm. Deze staan niet stabiel.



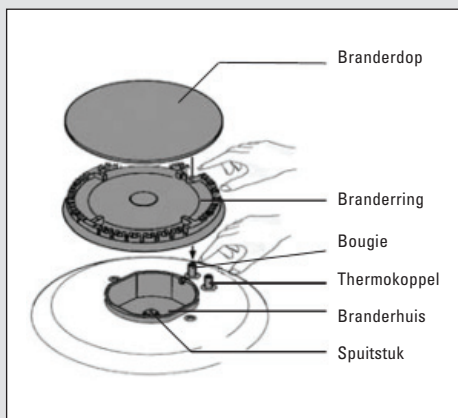
- (Roer)bakken, doorkoken van grote hoeveelheden en frituren kunt u het beste op de sterkbrander.
- Gebruik de sudderbrander voor het bereiden van sauzen, sudderen en doorkoken van gerechten. Op de volstand is deze brander groot genoeg voor het doorkoken.
- Kook met het deksel op de pan. U bespaart dan tot 50% energie.
- Gebruik pannen met een vlakke, schone en droge bodem. Pannen met een vlakke bodem staan stabiel en pannen met een schone bodem dragen de warmte beter over op het gerecht.



5.1 Algemeen

Uw toestel is vervaardigd uit hoogwaardige materialen, die u eenvoudig reinigt.

- Regelmatig onderhoud direct na gebruik voorkomt dat overgekookt voedsel lange tijd kan inwerken en hardnekkige, moeilijk te verwijderen vlekken veroorzaakt. Gebruik hiervoor een mild reinigingsmiddel. Gebruik niet te veel vocht, aangezien dit de brander of ventilatie-openingen kan binnendringen.
- Reinig eerst de bedieningsknoppen, branders en pandragers en dan pas de RVS-vangschaal. Hiermee voorkomt u dat de RVS-vangschaal tijdens het reinigen opnieuw vuil wordt.
- Reinig de ontstekingsbougies bij voorkeur met een doekje. Betrach hierbij wel enige voorzichtigheid. De bougie kan anders defect raken. De bougie werkt alleen goed in een droge omgeving. Bij zware vervuiling kunt u de bougie met een fijn borsteltje reinigen.
- Plaats de pandragers rechtstandig naar beneden, zonder over de RVS-vangschaal te schuiven.
- De geleidingsnokken welke zich aan de onderzijde vd branderring bevinden passen precies in het branderhuis. Leg vervolgens de branderdop recht op de branderring.



5.2 Reinigen

5.2.1 Hardnekkige vlekken op emaille (pandragers, branderdoppen en vangschalen)

- Hardnekkige vlekken kunt u het beste verwijderen met een vloeibaar reinigingsmiddel. Gebruik nooit schuurpoeders, schuurpads, scherpe voorwerpen of agressieve reinigingsmiddelen.



5.2.2 Hardnekkige vlekken op roestvaststaal (vangschalen)

- Met name overgekookte rode kool, rode bieten, ketjap, appelmoes, rabarber en andere sterk suikerhoudende voedingsmiddelen en zure vloeistoffen kunnen een verkleuring van het oppervlak veroorzaken. Wanneer u hardnekkige vlekken op roestvaststaal wilt verwijderen kunt u het beste een roestvaststaal reinigingsmiddel gebruiken. Poets dan wel altijd met de structuur van het staal mee om glansplekken te voorkomen (schades die hierdoor ontstaan vallen niet onder de garantie!).
- Wanneer de vlekken met de hierboven beschreven methode niet te verwijderen zijn, kunt u de kookplaat reinigen met een speciale roestvaststaalreiniger (zie hiervoor blz. 11, hoofdstuk 5.2.5). Houd er echter rekening mee dat u de hele vangschaal moet behandelen om 'kleurverschil' te voorkomen. U moet de vangschaal bovendien nabehandelen met een glans- of onderhoudsmiddel voor roestvaststaal. Het is overigens normaal dat het oppervlak gedurende de levenscyclus enigszins verkleurt.

5.2.3 Reinigen pandragers

- Het emaille op de pandragers is geschikt voor reiniging in de vaatwasser. De verbinding met de rubber voetjes echter niet. Reinig de pandragers zelf daarom niet in de vaatwasser. Bovendien kan bij reiniging in de vaatwasser lichte verkleuring van de pandragers optreden. Bij verlies van de rubber voetjes zal de pandrager de vangschaal beschadigen.

5.2.4 Reinigen verwijderbare branderdelen

- De verwijderbare branderdelen kunt u het beste reinigen met een mild schoonmaakmiddel en een zachte doek. Bij hardnekkige vlekken kunt u de branderdelen verwijderen en de delen laten weken in een sopje.
- Branderdelen mogen niet in de vaatwasser gereinigd worden. De onderdelen kunnen door het vaatwasmiddel aangetast worden!
- Gebruik nooit schuurpoeders, schuurpads, scherpe voorwerpen of agressieve reinigingsmiddelen.

5.2.5 ATAG Shine

- Atag Nederland heeft een serie exclusieve schoonmaakmiddelen samengesteld. Deze zijn te verkrijgen via de website 'www.pelgrimservice.nl'. Hier vindt u ook diverse schoonmaak- en gebruikerstips.



6.1 Storingstabel

Wanneer u twijfelt over de goede werking van uw gaskookplaat betekent dit niet automatisch dat er een defect is. Controleer in elk geval de volgende punten in onderstaande tabel of kijk voor meer informatie op de website 'www.pelgrimservice.nl'.

SYMPTOOM	MOGELIJKE OORZAAK	OPLOSSING
Het ruikt naar gas in de omgeving van het toestel.	De aansluiting van het toestel lekt.	Sluit de hoofdgaskraan. Neem contact op met uw installateur.
Een brander ontsteekt niet.	Stekker niet in stopcontact.	Steek de stekker in het stopcontact.
	Zekering defect/zekering in meterkast uitgeschakeld.	Monteer een nieuwe zekering of schakel de zekering weer in.
	Bougie vervuild/vochtig.	Reinig/droog de bougie.
	Branderdelen niet juist geplaatst.	Zet de branderdelen via de geleidingsnokken in elkaar.
	Branderdelen vervuild/vochtig.	Reinig/droog de branderdelen. Let er hierbij op dat de uitstroomgaten open zijn.
	Hoofdgaskraan gesloten.	Open de hoofdgaskraan.
	Storing aan het gasnet.	Informeer bij uw gasleverancier.
	Gasfles of -tank is leeg.	Sluit een nieuwe gasfles aan of laat de tank vullen.

6 Storingen



SYMPTOOM	MOGELIJKE OORZAAK	OPLOSSING
Een brander ontsteekt niet.	Verkeerde gassoort gebruikt. Bedieningsknop niet diep genoeg ingedrukt.	Controleer of het gebruikte gas geschikt is voor het toestel. Indien dit niet juist is, neem dan contact op met uw installateur. Houd de bedieningsknop voldoende diep ingedrukt tussen vol- en kleinstand. Bij eerste gebruik kan dit langer duren i.v.m. aanvoer van gas.
De brander brandt niet egaal.	Branderdelen niet juist geplaatst. Branderdelen vervuild/vochtig. Verkeerde soort gas gebruikt.	Zet de branderdelen via de geleidingsnokken in elkaar. Reinig/droog de branderdelen. Let er hierbij op dat de uitstroomgaten open zijn. Controleer of het gebruikte gas geschikt is voor het toestel. Indien dit niet juist is, neem dan contact op met uw installateur.
De brander dooft na ontsteken.	Bedieningsknop niet diep genoeg ingedrukt.	Houd de bedieningsknop minimaal 5 seconden ingedrukt.



7.1 Algemeen

Dit toestel mag alleen door een erkend installateur worden aangesloten.



Let op!

De gassoort en het land waarvoor het toestel is ingericht staan vermeld op het gegevensplaatje.

Dit is een klasse 3 toestel.

Gasaansluiting

- De gasaansluiting moet voldoen aan de nationale en lokale voorschriften.
- Wij adviseren de kookplaat aan te sluiten met een vaste leiding. Aansluiting door middel van een speciaal daarvoor bestemde veiligheidsslang is ook toegestaan.
- Achter een oven moet een volledig metalen slang worden gebruikt.



Let op!

- Een veiligheidsslang mag niet worden geknikt en niet in aanraking komen met bewegende delen van het keukenmeubel.
- In alle gevallen moet er bij het toestel een aansluitkraan geplaatst worden op een makkelijk bereikbare plaats.
- **Voordat u het toestel in gebruik neemt moet u de aansluitingen met zeepsop controleren op gasdichtheid.**

Elektrische aansluiting

230V - 50Hz - 1.1 VA (bij toestellen GK215, GK225 en GK275)

- De elektrische aansluiting moet voldoen aan de nationale en lokale voorschriften.
- Wandcontactdoos en stekker moeten altijd bereikbaar blijven.
- Als u een vaste aansluiting wilt maken, moet u er voor zorgen dat er een omnipolaire schakelaar met een contactafstand van minimaal 3 mm in de toevoerleiding wordt aangebracht.
- Het apparaat mag niet via een verdeelstekker of verlengsnoer op het elektriciteitsnet worden aangesloten. Hiermee kan veilig gebruik van het apparaat niet worden gewaarborgd.

7 Installatievoorschrift



Let op!

Dit toestel moet altijd geaard zijn.

Laat installatie-, onderhouds- en reparatiewerkzaamheden uitsluitend uitvoeren door vakmensen die door de fabrikant zijn geautoriseerd, anders vervalt de garantie.

Bij installatie-, onderhouds- en reparatiewerkzaamheden moet het apparaat spanningsvrij gemaakt worden. Het apparaat is alleen spanningsvrij als:

- de hoofdschakelaar van de huisinstallatie is uitgeschakeld, of
- de zekering van de huisinstallatie er geheel is uitgedraaid, of
- de stekker uit het stopcontact is getrokken.

Defecte onderdelen mogen alleen vervangen worden door originele Pelgrim onderdelen. Alleen van die onderdelen kan Pelgrim garanderen dat zij aan de veiligheidseisen voldoen.

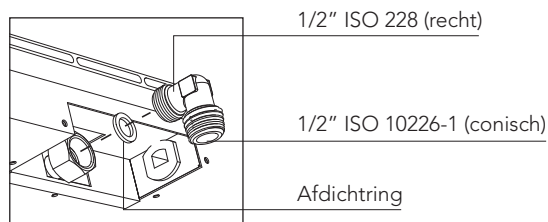
Indien de aansluitkabel beschadigd is mag deze alleen worden vervangen door de fabrikant, zijn service-organisatie of gelijkwaardig gekwalificeerde personen, teneinde gevaarlijke situaties te voorkomen.



7.2 Inbouwen

Kookplaat voorbereiden

Monteer de bijgeleverde knie op de gasaansluiting van het toestel.

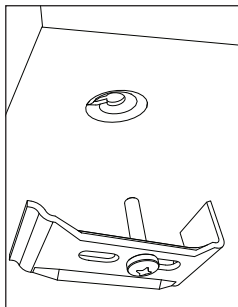


Uitsparing in werkblad zagen

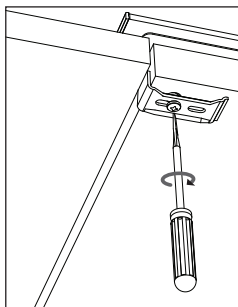
- Zaag de uitsparing in het werkblad. Doe dit zeer nauwkeurig (zie inbouwmaten op blz 18).
- Indien het werkblad van hout is, moet u de kopse kanten van het werkblad met afdichtvernis behandelen om uitzetten door vocht te voorkomen.



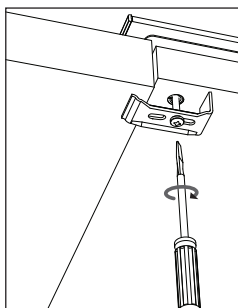
Bevestigingspunten montagebeugels



Schroefgat voor montagebeugel



Dunne werkbladen

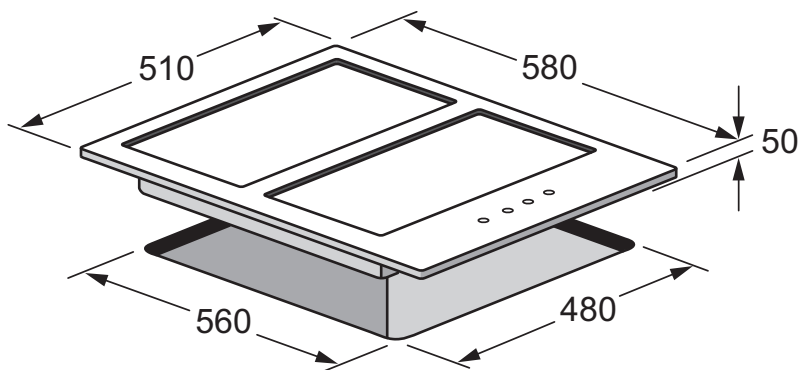


Dikke werkbladen

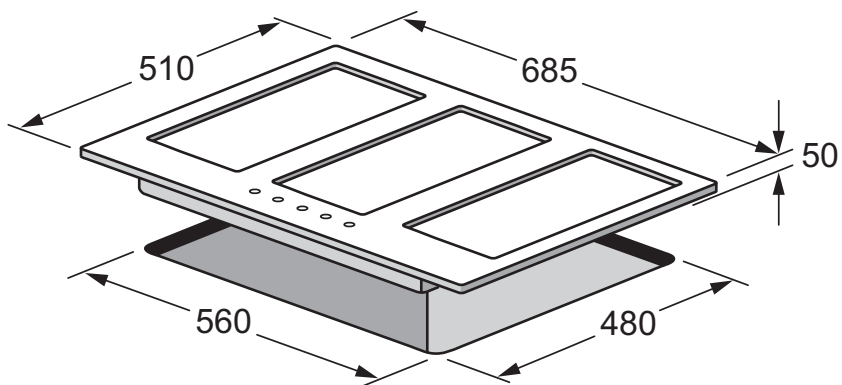
7 Installatievoorschrift



Inbouwmaten GK210 - GK215 - GK225



Inbouwmaten GK275

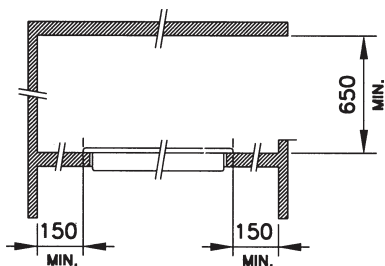
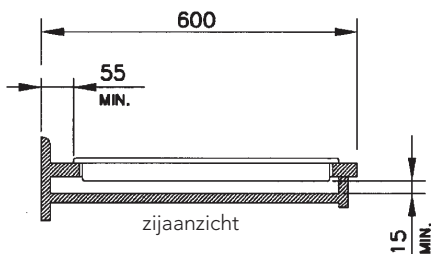


7 Installatievoorschrift



Benodigde vrije ruimte rondom

Een gaskookplaat ontwikkelt warmte. Laat voldoende ruimte vrij tot niet hittebestendige materialen. Let ook op bij materialen die kunnen verkleuren (zoals roestvaststaal).



De kookplaat mag naast slechts één wand ingebouwd worden.



Let op!

De onderzijde van de kookplaat wordt heet. Leg geen brandbare spullen in een lade wanneer deze direct onder de kookplaat is gemonteerd.

Toestel plaatsen en aansluitingen maken

- Plaats het toestel in het werkblad en zet het vast met de bijgeleverde montagebeugels en schroeven.
- Maak de gasaansluiting.
- Controleer de aansluiting met zeepsop op gasdichtheid.
- Sluit het toestel aan op het elektriciteitsnet.

7 Installatievoorschrift



Gastechnische gegevens

	G25/25 mbar	G20/20 mbar	G25/20 mbar	G30/29 mbar	G31/29 mbar	G31/36 mbar	G30/50 mbar	G31/50 mbar	G31/67 mbar
Brander- type	(kW)	(kW)	(kW)	(kW / g/h)	(kW / g/h)	(kW / g/h)	(kW / g/h)	(kW / g/h)	(kW / g/h)
Sudder	1.00	1.00	0.90	0.90 / 65	0.79 / 57	0.90 / 65	1.00 / 72	0.88 / 63	1.00 / 72
Normaal	2.00	2.00	1.80	1.60 / 115	1.41 / 101	1.60 / 115	2.00 / 144	1.76 / 127	2.00 / 144
Sterk	3.00	3.00	2.70	2.30 / 166	2.02 / 146	2.30 / 166	2.70 / 194	2.38 / 171	2.70 / 194



8.1 Verpakking en toestel afvoeren

Bij de vervaardiging van dit toestel is gebruik gemaakt van duurzame materialen. Dit toestel moet aan het eind van zijn levenscyclus op verantwoorde wijze worden afgevoerd. De overheid kan u hieromtrent informatie verschaffen.

De verpakking van het toestel is recyclebaar. Gebruikt kunnen zijn:

- karton;
- polyethyleenfolie (PE);
- CFK-vrij polystyreen (PS-hardschuim).

Deze materialen op verantwoorde wijze en conform de overheidsbepalingen afvoeren.

Om op de verplichting tot gescheiden verwerking van elektrische huishoudelijke apparatuur te wijzen, is op het product het symbool van een doorgekruiste vuilnisbak aangebracht. Dit betekent dat het apparaat aan het einde van zijn levensduur niet bij het gewone huisvuil mag worden gevoegd. Het toestel moet naar een speciaal centrum voor gescheiden afvalinzameling van de gemeente worden gebracht of naar een verkooppunt dat deze service verschaft.



Het apart verwerken van huishoudelijke apparaten, zoals deze kookplaten, voorkomt mogelijk negatieve gevolgen voor het milieu en de gezondheid die door een ongeschikte verwerking ontstaat. Het zorgt ervoor dat de materialen waaruit het apparaat bestaat, teruggewonnen kunnen worden om een aanmerkelijke besparing van energie en grondstoffen te verkrijgen.

8.2 Technische gegevens

Op het gegevensplaatje aan de onderzijde van het toestel worden de totale aansluitwaarde, de vereiste spanning en de frequentie aangegeven.





1	Votre plaque de cuisson au gaz	
1.1	Introduction	22
2	Description	
2.1	Description	23
3	Commande	
3.1	Allumer et régler	24
3.2	Le dispositif de sécurité de flamme	24
4	Cuisiner confortablement	
4.1	Utilisation optimale	25
5	Entretien	
5.1	Généralités	26
5.2	Nettoyage	26 - 27
6	Pannes	
6.1	Tableau des pannes	28 - 29
7	Instructions d'installation	
7.1	Généralités	30 - 31
7.2	Encastrement	32 - 36
8	Annexe	
8.1	Mise au rebut de l'appareil et de l'emballage	37
8.2	Caractéristiques techniques	37

1 Votre plaque de cuisson au gaz



1.1 Introduction

La présente plaque de cuisson a été conçue pour le véritable amateur de cuisine. Les brûleurs sont de puissances diverses, ce qui vous permet de préparer des mets divers. Grâce à l'allumage commandé et intégré dans les boutons, vous allumez et commandez d'une seule main les brûleurs. Sur les modèles GK275, en raison de l'espacement de brûleur puissant, il est possible d'utiliser au moins deux brûleurs pour la préparation d'autres plats lors de la cuisson au wok.

La plaque de cuisson est équipée d'un dispositif de sécurité de flamme. Il permet d'interrompre automatiquement l'alimentation de gaz en cas d'extinction inopinée de la flamme.

Ce manuel contient une description visant à vous permettre d'utiliser la plaque de cuisson au gaz d'une manière aussi optimale que possible. En plus d'une information sur la commande, vous trouverez également une information de base qui vous sera utile lors de l'utilisation de ce produit.

Lisez attentivement et entièrement le mode d'emploi avant d'utiliser l'appareil. Gardez-le soigneusement pour le consulter ultérieurement.

En outre, le manuel sert aussi de référence au service après-vente. **Dans ce sens, collez la plaque d'identification de l'appareil dans le cadre réservé à cet effet, au dos du manuel.** La plaque d'identification de l'appareil donnée comprennent toute l'information nécessaire au service après-vente pour répondre correctement à vos questions.

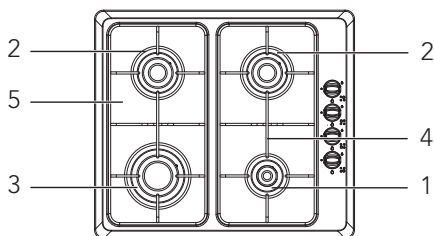
Nous vous souhaitons bien du plaisir à cuisiner !

2 Description



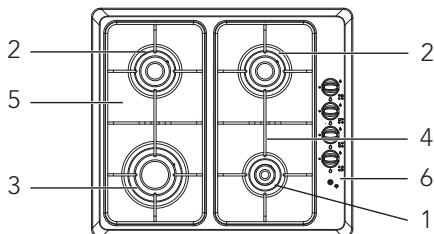
2.1 Description

GK210

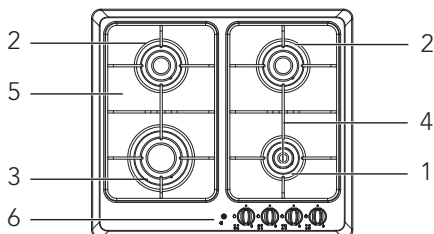


1. Brûleur à ralenti
2. Brûleur normal
3. Brûleur puissant
4. Grille de cuisson
5. Coupe
6. Allumage par étincelle

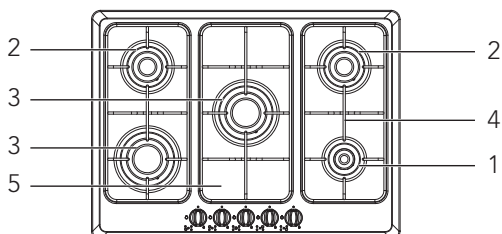
GK215



GK225



GK275



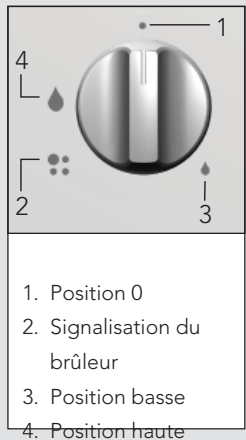
3 Commande



Lees voor gebruik eerst de separate veiligheidsinstructies.

3.1 Allumer et régler

Chaque brûleur peut être réglé progressivement entre la position haute et basse.



3.2 Le dispositif de sécurité de flamme

Votre plaque de cuisson est équipée d'un dispositif de sécurité de flamme. Ce dispositif coupe l'alimentation en gaz en cas d'étouffement de la flamme lors de la cuisson.

Commande du dispositif de sécurité de flamme thermique

Appuyez sur la touche de commande et tournez-la vers la gauche. Maintenez la touche de commande enfoncée pendant environ cinq secondes une fois le brûleur allumé.

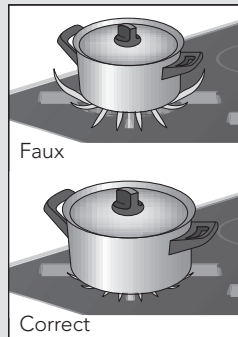
Le dispositif de sécurité de flamme s'allume.

4 Cuisiner confortablement



Utilisation optimale de la plaque de cuisson

Veillez toujours à ce que les flammes se trouvent sous la casserole. Un grand gaspillage d'énergie se produit en laissant tournoyer les flammes autour de la casserole. De plus, les poignées risquent de devenir trop chaudes. N'utilisez pas de casseroles détenant des diamètres de fond inférieurs à 12 cm. Cette casseroles ne sont pas stables.



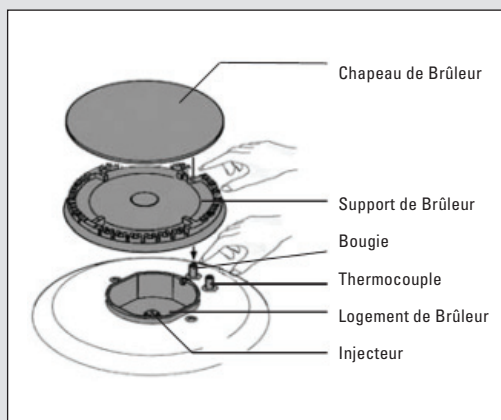
- Pour cuire rapidement (à la Chinoise) ou plus longtemps de grandes quantités et frire, utilisez le brûleur puissant.
- Préparer des sauces, faire mijoter et cuire plus longtemps sont des opérations que vous pouvez accomplir sur le brûleur à ralenti. En position maximale, ce brûleur est suffisamment grand pour une cuisson demandant plus de temps.
- Cuisinez en mettant un couvercle sur la casserole. Vous économiserez jusqu'à 50% d'énergie.
- Utilisez des casseroles ayant un fond plat, propre et sec. Les casseroles avec un fond plat sont stables et les casseroles avec un fond propre transmettent mieux la chaleur vers les aliments.



5.1 Généralités

Votre appareil comprend des matériaux de haute qualité qui se nettoient facilement.

- Un entretien régulier et direct après utilisation évite aux aliments collés d'agir à long terme et de provoquer des taches tenaces, difficiles à supprimer. Utilisez de préférence un produit d'entretien doux.
- Nettoyez d'abord les touches de commande, les brûleurs et les grilles de cuisson avant la coupe en inox. Vous évitez ainsi pendant le nettoyage, de salir encore la coupe en inox.
- Nettoyez de préférence les bougies d'allumage avec un chiffon. Soyez prudent en effectuant cette opération. La bougie peut être défectueuse. La bougie ne fonctionne bien que dans un environnement sec. Au cas où ce serait très sale, nettoyez la pointe avec une petite brosse fine.
- Placez les grilles de cuisson verticalement vers le bas, sans faire glisser au-dessus de la coupe en inox.
- Les cames de guidage situées sur le dessous de la couronne du brûleur s'emboîtent précisément dans l'enveloppe du brûleur. Placer ensuite le chapeau de brûleur droit sur la couronne du brûleur.



5.2 Nettoyage

5.2.1 Taches tenaces sur émail (grilles de cuissons, chapeaux de brûleurs et coupes)

- Elles s'enlèvent avec un abrasif liquide. N'utilisez jamais de poudre à recurer, d'éponges métalliques, d'objets pointus ni de produits d'entretien agressifs.



5.2.2 Taches tenaces sur de l'acier inoxydable (coupes)

- Les restes de nourriture attrapés comme, notamment, les aliments à forte teneur en sucre – tels le chou rouge, les betteraves, la rhubarbe – ainsi que les liquides acides peuvent entraîner une décoloration de la surface. Si vous souhaitez venir à bout de taches tenaces sur de l'acier inoxydable, le mieux est d'utiliser un produit de nettoyage conçu pour l'acier inoxydable. Frottez toujours dans le sens de la structure de l'acier afin d'éviter les traces brillantes (les dommages résultant du traitement des tâches ne sont pas couverts par la garantie!).
- Si vous ne parvenez pas à venir à bout des taches à l'aide de la méthode susmentionnée, vous pouvez nettoyer la plaque de cuisson à l'aide d'un produit de nettoyage spécialement (voir page 31, 5.2.5). Gardez à l'esprit le fait que vous devez nettoyer l'ensemble de la coupe afin d'éviter toute différence de "couleur". Vous devez, de plus, traiter la coupe avec un produit d'entretien ou de lustrage pour acier inoxydable. Au demeurant, il est normal que la surface fasse l'objet d'une certaine décoloration au cours de la durée de vie de l'appareil.

5.2.3 Nettoyage des grilles de cuisson

- L'émail des grilles de cuisson est adapté au lavage en lave-vaisselle. Ce n'est cependant pas le cas de la partie avec les pieds en caoutchouc. C'est la raison pour laquelle vous ne devez pas mettre les grilles de cuisson dans le lave-vaisselle. En outre, le nettoyage dans le lave-vaisselle peut entraîner une légère décoloration des grilles de cuisson. Si vous venez à perdre les pieds en caoutchouc, la grille de cuisson endommagerait le plan profond.

5.2.4 Nettoyage éléments des brûleurs amovibles

- Nettoyez les éléments des brûleurs amovibles avec un produit d'entretien doux et une éponge douce. En cas de tâches tenaces, laissez tremper les éléments dans une eau savonneuse chaude.
- Les éléments du brûleur ne peuvent pas être lavés dans le lave-vaisselle. Les pièces risquent d'être attaquées par le produit vaisselle !
- N'utilisez jamais de poudre à récurer, ni d'éponges métalliques, ni d'objets pointus, ni de produits d'entretien agressifs.

5.2.5 ATAG Shine

- Atag Nederland a développé une série de produits d'entretien sous la marque ATAG Shine. Il est possible de se les procurer via le website 'www.pelgrimservice.nl'. Vous y trouverez également divers conseils d'utilisation et d'entretien.



6.1 Tableau des pannes

Si l'appareil ne fonctionne pas bien, ceci ne veut pas dire forcément qu'il est en panne. Essayez de résoudre d'abord le problème vous même à l'aide de tableau ci-dessous ou consulter le site Internet 'www.pelgrimservice.nl' pour obtenir de plus amples informations.

PANNE	CAUSE	SOLUTION
Odeurs de gaz dans les alentours de l'appareil.	Le branchement de l'appareil fuit.	Fermez le robinet principal du gaz. Prenez contact avec votre installateur.
Un brûleur ne s'allume pas.	Le branchement n'a pas été effectué.	Effectuez le branchement de l'appareil.
	Fusible a sauté/fusible dans l'armoire électrique est déconnecté.	Placez un nouveau fusible ou réenclenchez le fusible automatique.
	Bougie sale/humide.	Nettoyez/séchez la bougie.
	Les éléments du brûleur n'ont pas été correctement assemblés.	Assemblez les éléments du brûleur via les cames de centrage.
	Eléments du brûleur sales/humides.	Nettoyez/séchez les éléments du brûleur. Veillez ici à ce que les trous d'émission soient ouverts.
	Robinet du gaz principal est fermé.	Ouvrez le robinet principal du gaz.
	Panne dans le réseau de distribution du gaz.	Informez-vous auprès de votre fournisseur en gaz.
	Réservoir/bouteille pour le gaz est vide.	Branchez une nouvelle bouteille de gaz ou remplissez le réservoir.



PANNE	CAUSE	SOLUTION
Un brûleur ne s'allume pas.	<p>Type de gaz utilisé est incorrect.</p> <p>La pression sur la touche de commande n'est pas assez forte.</p>	<p>Contrôlez si le gaz utilisé est approprié pour l'appareil. Si ce n'est pas le cas, prenez contact avec votre installateur.</p> <p>Appuyez sur la touche de commande forte entre la position haute et basse. Lors de la première utilisation, l'arrivée du gaz peut prendre un certain temps.</p>
Le brûleur ne brûle pas de manière uniforme.	<p>Les éléments du brûleur n'ont pas été correctement assemblés.</p> <p>Éléments du brûleur sales/humides.</p> <p>Type de gaz utilisé est incorrect.</p>	<p>Assemblez les éléments du brûleur via les cames de centrage.</p> <p>Nettoyez/séchez les éléments brûleur. Veillez ici à ce que les trous d'émission soient ouverts.</p> <p>Contrôlez si le gaz utilisé est approprié pour l'appareil. Si ce n'est pas le cas, prenez contact avec votre installateur.</p>
Le brûleur s'éteint après allumage.	<p>La pression sur la touche de commande n'est pas assez forte.</p>	<p>Appuyez sur la touche de commande au moins pendant 5 sec.</p>



7.1 Généralités

Installateur agréé est autorisé à brancher cet appareil !



Attention !

Le type de gaz et le pays auxquels l'appareil est destiné sont mentionnés sur la plaque d'identification.

C'est un appareil appartenant à la classe 3.

Raccordement du gaz

- Le branchement au gaz doit satisfaire aux prescriptions nationales et locales.
- Nous recommandons de brancher la plaque de cuisson au moyen d'un câble fixe. Le branchement au moyen d'un cordon de sécurité destiné à cet effet est également autorisé.
- Derrière un four, il faut utiliser un tuyau entièrement en métal.



Attention !

- Un cordon de sécurité ne peut être cassé ni toucher les parties mobiles du meuble de cuisine.
- Dans tous les cas, il convient de placer un robinet de raccordement dans un endroit facilement accessible.
- **Avant d'utiliser l'appareil, contrôlez l'étanchéité des raccordements avec du savon.**

Branchement électrique

230V - 50Hz - 1.1 VA (pour l'appareil GK215, GK225 et GK275)

- Le branchement électrique doit satisfaire aux prescriptions nationales et locales.
- La fiche et la prise de courant doivent toujours être accessibles.
- Pour le branchement fixe, veillez à ce que le câble d'alimentation soit muni d'un interrupteur omnipolaire avec une distance de contact d'au moins 3 mm.
- L'appareil ne doit pas être raccordé au réseau électrique via une fiche multiple ou une rallonge. La sécurité d'utilisation de l'appareil ne peut alors plus être garantie.



Attention !

Cet appareil doit être mis à la terre.

Confiez uniquement les travaux d'installation, d'entretien et de réparation à des spécialistes agréés par le fabricant, faute de quoi la garantie s'annule.

L'appareil doit être déconnecté du réseau lors des travaux d'installation, d'entretien et de réparation. L'appareil est déconnecté du réseau lorsque :

- l'interrupteur principal de l'installation de la maison est désactivé ou
- le fusible de l'installation de la maison est desserré ou
- la fiche est retirée de la prise électrique.

Les pièces défectueuses doivent uniquement être remplacées par des pièces d'origine Pelgrim. Il s'agit des seules pièces pour lesquelles Pelgrim peut garantir le respect des exigences de sécurité.

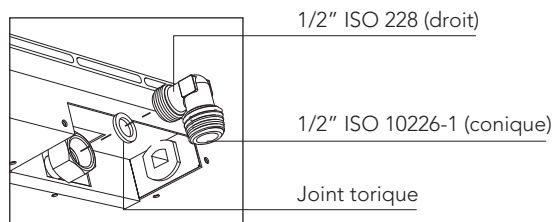
En cas de détérioration du câble de connexion, seul le fabricant, son service après-vente ou des homologues qualifiés sont autorisés à en faire le remplacement. Ceci pour éviter des situations dangereuses.



7.2 Encastrement

Préparation de la plaque de cuisson

Montez le coude livré sur le raccordement de gaz de l'appareil.

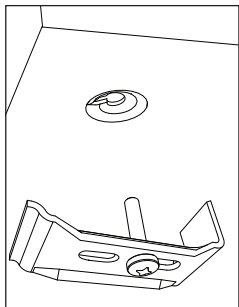


Scier un trou dans le plan de travail

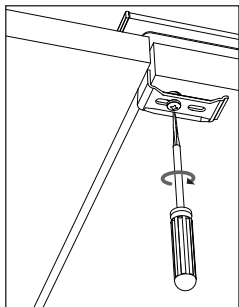
- Sciez le trou dans le plan de travail. Effectuez cette opération avec précision (voir dimensions hors tout, page 38).
- Si le plan de travail est réalisé en bois synthétique, traiter les côtés latéraux avec un vernis d'étanchéité, afin d'éviter que le plaque ne se déforme suite à la absorption d'humidité.



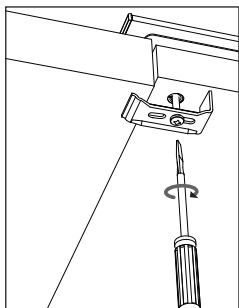
Points de fixation des étriers de montage



Trou de vis pour étrier de montage



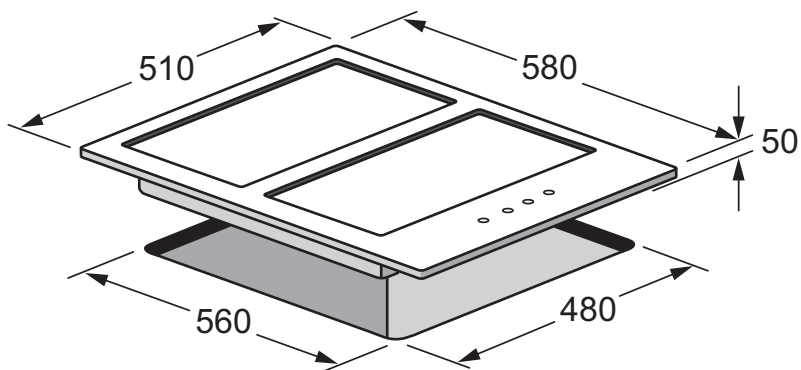
Plans de travail minces



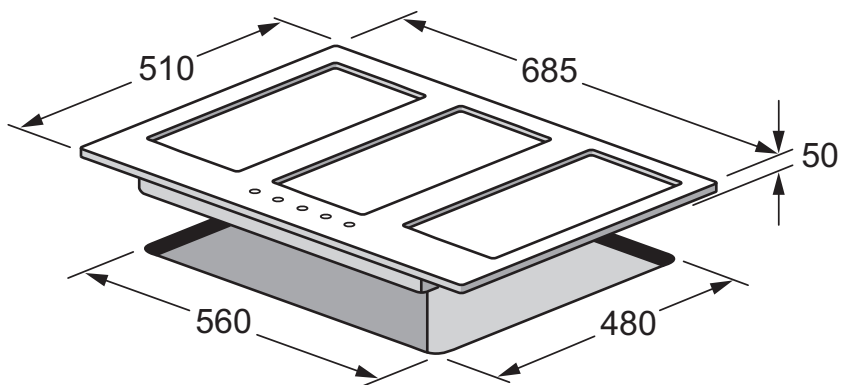
Plans de travail épais



Dimensions hors GK210 - GK215 - GK225



Dimensions hors GK275

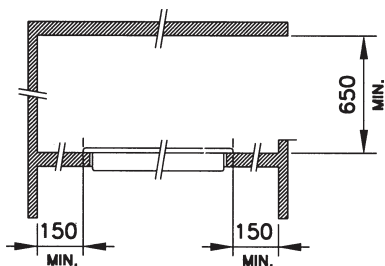
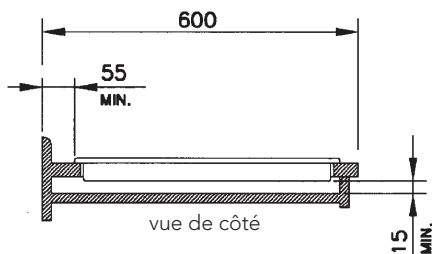


7 Instructions d'installation



Espace libre qui est nécessaire autour

Une plaque de cuisson dégage de la chaleur. Observez un espace suffisant pour les matériaux craignant la chaleur. Attention aussi aux matériaux qui peuvent se décolorer (comme l'acier inoxydable).



La plaque de cuisson au gaz ne peut être encastrée qu'auprès d'une paroi.



Attention !

Le dessous de la plaque de cuisson chauffe. Ne rangez pas d'objets inflammables dans un tiroir si celui-ci a été installé directement sous la plaque de cuisson.

Placez l'appareil et effectuez les connexions

- Placez l'appareil dans le plan de travail. Fixez-le à l'aide des étriers de montage livrés et vissez.
- Établissez le raccordement de gaz.
- Contrôlez si le raccordement est étanche au gaz en utilisant une eau savonneuse.
- Connectez l'appareil au réseau électrique.

7 Instructions d'installation



Données pour le gaz

	G25/25 mbar	G20/20 mbar	G25/20 mbar	G30/29 mbar	G31/29 mbar	G31/36 mbar	G30/50 mbar	G31/50 mbar	G31/67 mbar
Type de brûleur	(kW)	(kW)	(kW)	(kW / g/h)	(kW / g/h)	(kW / g/h)	(kW / g/h)	(kW / g/h)	(kW / g/h)
à Ralenti	1.00	1.00	0.90	0.90 / 65	0.79 / 57	0.90 / 65	1.00 / 72	0.88 / 63	1.00 / 72
Normal	2.00	2.00	1.80	1.60 / 115	1.41 / 101	1.60 / 115	2.00 / 144	1.76 / 127	2.00 / 144
Puissant	3.00	3.00	2.70	2.30 / 166	2.02 / 146	2.30 / 166	2.70 / 194	2.38 / 171	2.70 / 194



8.1 Mise au rebut de l'appareil et de l'emballage

Des matériaux solides ont été utilisés pour fabriquer cet appareil. Evacuez ces matériaux correctement et conformément aux dispositions administratives. Les autorités de votre pays pourront vous fournir des informations à ce sujet.

L'emballage de l'appareil est recyclable. Peuvent être utilisés :

- le carton ;
- le film en polyéthylène (PE) ;
- le polystyrène sans CFC (mousse dure PS).

Evacuez ces matériaux correctement et conformément aux dispositions administratives.

Pour rappeler l'obligation d'éliminer séparément les appareils électroménagers, le produit porte le symbole d'un caisson à ordures barré. Au terme de son utilisation, le produit ne doit pas être éliminé avec les déchets urbains. Le produit doit être remis à l'un des centres de collecte sélective prévus par l'administration communale ou auprès des revendeurs assurant ce service.



Éliminer séparément un appareil électroménager permet d'éviter les retombées négatives pour l'environnement et la santé dérivant d'une élimination incorrecte, et permet de récupérer les matériaux qui le composent dans le but d'une économie importante en termes d'énergie et de ressources.

8.2 Caractéristiques techniques

La valeur totale de raccordement, la tension exigée et la fréquence sont indiquées au-dessous de l'appareil sur la plaque d'identification de l'appareil.





1 Ihre Gaskochmulde	
1.1 Einleitung	40
2 Beschreibung	
2.1 Beschreibung	41
3 Bedienung	
3.1 Zünden und einstellen	42
3.2 Züandsicherung	42
4 Bequem kochen	
4.1 Die optimale Benutzung der Kochmulde	43
5 Pflege	
5.1 Allgemeines	44
5.2 Reinigung	44 - 45
6 Störungen	
6.1 Störungstabelle	46 - 47
7 Installationsanweisung	
7.1 Allgemeines	48 - 49
7.2 Einbauen	50 - 54
8 Anlage	
8.1 Entsorgung Gerät und Verpackung	55
8.2 Technische Daten	55



1.1 Einleitung

Diese Gaskochmulde wurde für die echten Hobbyköche entworfen. Die unterschiedlichen Brennerleistungen sorgen dafür, dass Sie jedes Gericht zubereiten können. Durch die in den Bedienungsknöpfen integrierte Funkenzündung zünden und bedienen Sie die Knöpfe mit einer Hand. Bei den Type GK275 bleibt durch die großzügige Platzierung der Starkbrenner während des Wokbetriebs mindestens zwei Brenner für die Zubereitung anderer Gerichte frei.

Die Gaskochmulde ist mit Zündsicherung ausgestattet, die dafür sorgt, dass die Gaszufuhr geschlossen wird, wenn die Flamme beim Kochvorgang erlischt.

In diesem Handbuch ist beschrieben, wie die Gaskochmulde so optimal wie möglich benutzt werden kann. Neben Angaben zur Bedienung des Gerätes finden Sie auch zweckdienliche Hintergrundinformationen.

Lesen Sie erst die Gebrauchsanweisung aufmerksam und vollständig durch, bevor Sie das Gerät in Betrieb nehmen, und bewahren Sie sie sorgfältig auf, um sie später zu Rate ziehen zu können.

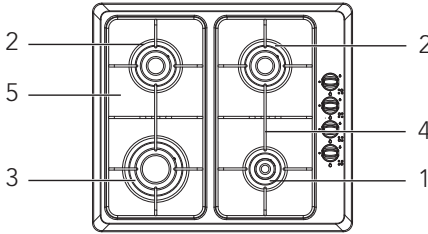
Das Handbuch dient auch als Referenzmaterial für den Kundendienst. **Kleben Sie darum das lose mitgelieferte Typenschild in das dafür bestimmte Feld hinten im Handbuch.** Auf das Typenschild steht alle Information, die der Kundendienst zur adäquaten Beantwortung Ihrer Fragen braucht.

Viel Spaß beim Kochen!



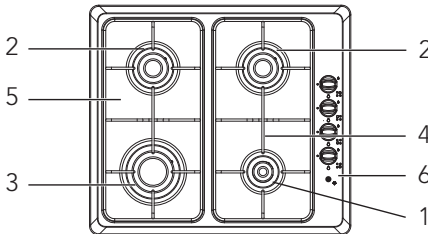
2.1 Beschreibung

GK210

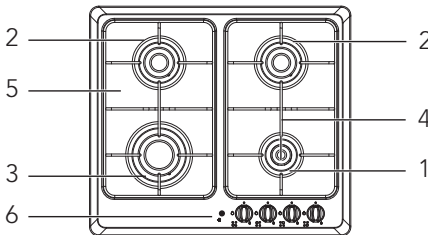


1. Garbrenner
2. Normalbrenner
3. Starkbrenner
4. Rippenplatte
5. Kochmulde
6. Funkenzündung

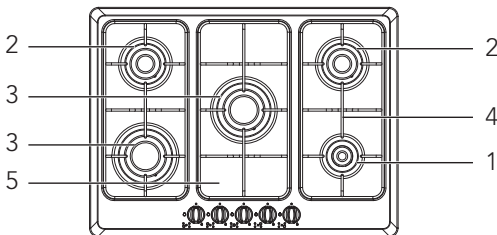
GK215



GK225



GK275

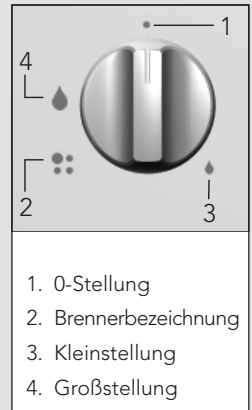




Lees voor gebruik eerst de separate veiligheidsinstructies.

3.1 Zünden und einstellen

Jeder Brenner ist stufenlos zwischen Groß- und Kleinstellung einstellbar.



3.2 Zündsicherung

Ihr Gaskochfeld verfügt über eine Zündsicherung. Diese sorgt dafür, dass die Gaszufuhr unterbrochen wird, wenn die Flamme während des Kochvorgangs erlischt.

Bedienung der thermischen Zündsicherung

Drücken Sie den Bedienungsknopf ein und drehen Sie ihn nach links. Halten Sie den Bedienungsknopf ungefähr 5 Sekunden lang gedrückt nachdem der Brenner ist entzündet.

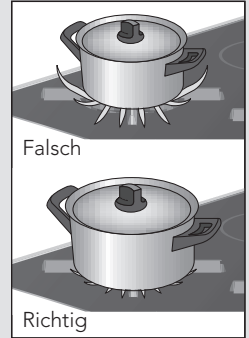
Die Zündsicherung schaltet ein.

4 Bequem kochen



Optimale Benutzung der Kochmulde

Sorgen Sie immer dafür, dass die Flammen unter dem Topf bleiben. Wenn die Flammen um den Topf züngeln, geht viel Energie verloren. Zudem können die Griffe zu heiß werden. Benutzen Sie keine Töpfe mit kleinerem Bodendurchmesser als 12 cm. Diese Töpfe stehen nicht stabil.



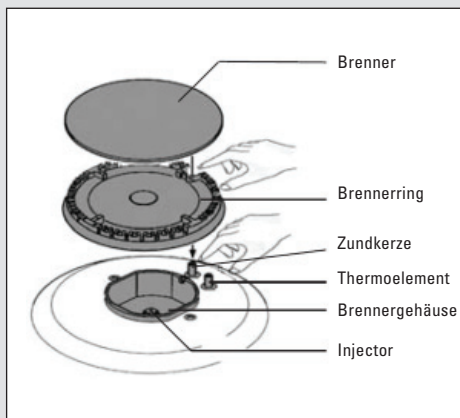
- Zum Sautieren, Braten, Durchkochen von großen Mengen und Frittieren empfiehlt es sich, den Starkbrenner zu verwenden.
- Saucen bereiten, Schmoren und Garkochen können Sie am besten auf dem Garbrenner. In der Großstellung reicht dieser Brenner zum Garkochen.
- Kochen Sie mit dem Deckel auf dem Topf. Sie sparen dann bis zu 50% Energie.
- Verwenden Sie Töpfe mit flachem, sauberem und trockenem Boden. Töpfe mit flachem Boden stehen stabil und Töpfe mit sauberem Boden übertragen die Wärme besser auf das Gericht.



5.1 Allgemeines

Ihr Gerät ist aus hochwertigen Materialien hergestellt und lässt sich einfach reinigen.

- Regelmäßige Reinigung und Pflege sofort nach Benutzung des Gerätes verhindert, dass übergekochte Essensreste lange einwirken können und hartnäckige, schwer zu entfernende Flecken verursachen. Sie können am besten ein mildes Reinigungsmittel verwenden.
- Reinigen Sie erst die Knebel, Brenner und Topfroste und dann die Auffangschale. Damit wird vermieden, dass die Auffangschale beim Reinigen wieder schmutzig wird.
- Reinigen Sie die Zündkerzen vorzugsweise mit einem Tuch. Seien Sie vorsichtig dabei. Die Zündkerze kann dadurch beschädigen. Die Zündkerze funktioniert nur in einem trocknen Umfeld einwandfrei. Bei starker Verschmutzung können Sie die Zündkerzenspitze vorsichtig mit einer feinen Bürste reinigen.
- Legen Sie die Topfroste senkrecht auf ohne über die Edelstahl-Auffangschale zu schieben.
- Die Führungzapfen, die sich an der Unterseite des Brennerrings befinden, passen genau in das Brennergehäuse. Legen Sie anschließend die Brennerkappe genau auf den Brennerring.



5.2 Reinigung

5.2.1 Hartnäckige Flecken auf Email (Topfroste, Brennerdeckel und Auffangschalen)

- Hartnäckige Flecken mit flüssigem Scheuerpulver entfernen. Verwenden Sie keine Scheuermittel, Scheuerkissen, spitze Gegenstände oder ätzende Reinigungsmittel.



5.2.2 Hartnäckige Flecken auf Edelstahl (Auffangschalen)

- Vor allem überkochter Rotkohl, Rote Bete, Ketchup, Apfelsauce, Rhabarber und andere stark zuckerhaltige Lebensmittel sowie saure Flüssigkeiten können eine Verfärbung der Oberfläche verursachen. Um hartnäckige Flecken von Edelstahlflecken zu entfernen, empfiehlt sich die Verwendung eines Edelstahlreinigers. In diesem Fall sollten Sie stets entlang der Struktur des Stahls wischen, um Glanzflecken vorzubeugen (Schäden, die hierdurch entstehen, fallen nicht unter die Garantie!).
- Wenn sich die Flecken nicht auf die oben beschriebene Weise entfernen lassen sollten, können Sie das Kochfeld mit einer speziellen Edelstahlreiniger reinigen. (vgl. hierzu Kapitel 5.2.5, Seite 51). Sie sollten jedoch berücksichtigen, dass Sie die gesamte Auffangschale reinigen müssen, um Farbabweichungen vorzubeugen. Außerdem müssen Sie die Auffangschale mit einem Edelstahlpflegemittel nachbehandeln. Darüber hinaus ist es normal, dass sich die Oberfläche im Laufe der Zeit verfärbt.

5.2.3 Reinigen der Pfannenträger

- Die Emaille auf den Pfannenträgern kann im Spülwasser gereinigt werden. Die Verbindung mit den Gummifüßen ist dazu jedoch nicht geeignet. Reinigen Sie daher die Pfannenträger selbst nicht im Spülwasser. Darüber hinaus kann bei Reinigung im Spülwasser eine leichte Verfärbung der Pfannenträger auftreten. Wenn die Gummifüße verloren gehen, kann der Pfannenträger die Auffangschale beschädigen.

5.2.4 Reinigung entfernbarer Brennerteile

- Die entfernbarer Brennerteile können am besten mit einem milden Spülmittel und einem weichen Tuch gereinigt werden. Bei hartnäckigen Flecken können Sie die Teile in Wasser mit Spülmittel weichen lassen.
- Brennerteile dürfen nicht im Geschirrspüler gereinigt werden. Die Teile können durch das Geschirrspülmittel angegriffen werden!
- Keine Scheuermittel, Scheuerschwämme, scharfe Gegenstände oder aggressiven Reinigungsmittel verwenden.

5.2.5 ATAG Shine

- Atag Nederland hat eine Reinigungsmittelserie unter dem Namen ATAG Shine zusammengestellt. Sie sind im Internet unter 'www.pelgrimservice.nl' erhältlich. Hier finden Sie auch diverse Reinigungs- und Benutzertipps.



6.1 Störungstabelle

Wenn das Gerät nicht ordnungsgemäß funktioniert, bedeutet das nicht unbedingt, dass es defekt ist. Versuchen Sie eventuell, das Problem selbst zu lösen mit Hilfe der nachfolgenden Tabelle, oder suchen Sie nach weiteren Informationen auf der Website 'www.pelgrimservice.nl'.

STÖRUNG	URSACHE	ABHILFE
Es riecht nach Gas im Geräteumfeld.	Der Anschluss des Geräts leckt.	Schließen Sie den Hauptgashahn. Wenden Sie sich an Ihren Installateur.
Ein Brenner zündet nicht.	Stecker nicht in der Steckdose.	Stecken Sie den Stecker in die Steckdose.
	Sicherung defekt/ Sicherung im Zählerschrank ausgeschaltet.	Montieren Sie eine neue Sicherung oder schalten Sie die automatische Sicherung wieder ein.
	Zündkerze verschmutzt/ feucht.	Reinigen/trocknen Sie die Zündkerze.
	Brennerteile nicht richtig aufgesetzt.	Setzen Sie die Brennerteile über die Zentrierzapfen zusammen.
	Brennerteile verschmutzt/ feucht.	Reinigen/trocknen Sie die Brennerteile. Achten Sie dabei darauf, dass die Ausströmöffnungen offen sind.
	Hauptgashahn geschlossen.	Öffnen Sie den Hauptgashahn.
	Störung am Gasnetz.	Fragen Sie bei Ihrem Gaslieferanten nach.

6 Störungen



STÖRUNG	URSACHE	ABHILFE
Ein Brenner zündet nicht.	Gasflasche oder -tank ist leer.	Schließen Sie eine neue Gasflasche an oder lassen Sie den Tank füllen.
	Falsche Gasart verwendet.	Kontrollieren Sie, ob das verwendete Gas für das Gerät geeignet ist. Wenn dies nicht der Fall ist, wenden Sie sich an Ihren Installateur.
	Knebel nicht tief genug eingedrückt.	Halten Sie den Knebel zwischen Groß- und Kleinstellung tief genug eingedrückt. Bei der ersten Inbetriebnahme kann dies im Zusammenhang mit der Gaszufuhr länger dauern.
Der Brenner brennt nicht egal.	Brennerteile nicht richtig aufgesetzt.	Setzen Sie die Brennerteile über die Zentrierzapfen zusammen.
	Brennerteile verschmutzt/feucht.	Reinigen/trocknen Sie die Brennerteile. Achten Sie dabei darauf, dass die Ausströmöffnungen offen sind.
	Falsche Gasart verwendet.	Kontrollieren Sie, ob das verwendete Gas für das Gerät geeignet ist. Wenn dies nicht der Fall ist, wenden Sie sich an Ihren Installateur.
Der Brenner erlischt nach dem Zünden.	Knebel nicht tief genug eingedrückt.	Der Brenner erlischt nach dem Zünden.



7.1 Allgemeines

Dieses Gerät darf nur von einem anerkannten Installateur angeschlossen werden!



Achtung!

Gasart und Land, wofür sich das Gerät eignet, sind auf dem Typenschild angegeben.

Dies ist ein Klasse-3 Gerät.

Gasanschluß

- Der Gasanschluß muß den nationalen und lokalen Vorschriften entsprechen.
- Wir empfehlen, das Kochgerät mit einer festen Leitung anzuschließen. Erlaubt ist jedoch auch der Anschluß mit einem speziell hierfür bestimmten Sicherheitsschlauch.
- Hinter einem Backofen ist ein Schlauch vollständig aus Metall zu verwenden.



Achtung!

- Der Sicherheitsschlauch darf nicht eingeknickt werden und nicht mit bewegenden Teilen eines Küchenmöbels in berührung kommen.
- Auf jeden Fall muß für das Gerät der Gashahn an einer gut erreichbaren Stelle angebracht werden.
- **Vor dem ersten Gebrauch mit Seifenwasser kontrollieren, ob die Anschlüsse gasdicht sind.**

Stromversorgung

230V - 50Hz - 1.1 VA (Geräte GK215, GK225 und GK275)

- Der elektrische Anschluß muß den nationalen und lokalen Vorschriften entsprechen.
- Steckdose und Stecker müssen immer gut zugänglich sein.
- Wenn Sie einen festen Anschluß anbringen möchten, sorgen Sie bitte dafür, daß in der Zuführungsleitung ein omnipolarer Schalter mit einem Kontaktabstand von mindestens 3 mm angebracht wird.
- Das Gerät darf nicht über einen Verteilerstecker oder eine Verlängerungsschnur an das Stromnetz angeschlossen werden. Bei solchen Anschlüssen kann der sichere Gebrauch des Geräts nicht garantiert werden.



Achtung!

Dieses Gerät muß jederzeit geerdet sein.

Lassen Sie Installations-, Wartungs- und Reparaturarbeiten ausschließlich von Fachleuten durchführen, die vom Hersteller dazu autorisiert wurden; andernfalls verfällt Ihr Garantieanspruch.

Bei Installations-, Wartungs- und Reparaturarbeiten muss das Gerät spannungsfrei gemacht werden. Das Gerät ist nur dann spannungsfrei, wenn:

- der Hauptschalter der Hausinstallation ausgeschaltet ist, oder
- die Sicherung der Hausinstallation vollständig herausgedreht ist, oder
- der Stecker aus der Steckdose gezogen wurde.

Defekte Teile dürfen nur durch Pelgrim-Originalteile ersetzt werden. Nur für diese Teile kann Pelgrim garantieren, dass Sie die Sicherheitsanforderungen erfüllen.

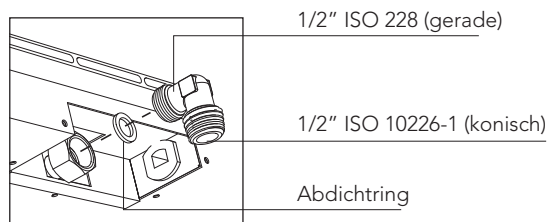
Wenn das Anschlusskabel beschädigt ist, darf es nur vom Hersteller, dessen Serviceorganisation oder gleichermaßen qualifizierten Personen ausgetauscht werden, um gefährliche Situationen zu vermeiden.



7.2 Einbauen

Kochmulde vorbereiten

Montieren Sie den mitgelieferten Krümmer auf den Gasanschluss des Gerätes.

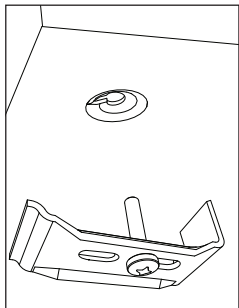


Ausschnitt in die Arbeitsplatte sägen

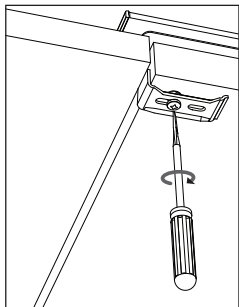
- Sägen Sie den Ausschnitt in die Arbeitsplatte. Verfahren Sie dabei sorgfältig (siehe Einbaumaße, Seite 58).
- Versiegeln Sie die Schmalseiten der Arbeitsplatte, wenn es sich um eine Hartfaserplatte mit Kunststoffbeschichtung handelt, mit Lack, um zu verhindern, daß Feuchtigkeit eindringt und sich die Arbeitsplatte ausdehnt.



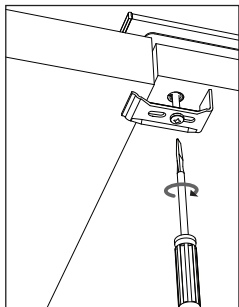
Befestigungspunkte Montagebügel



Schraubenöffnung für Montagebügel



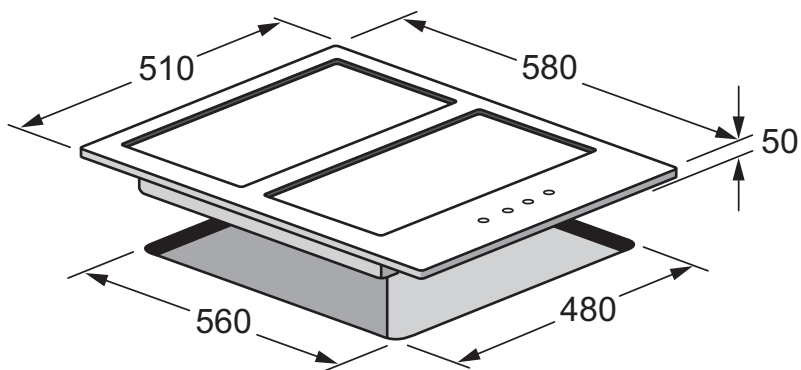
Dünne Arbeitsplatten



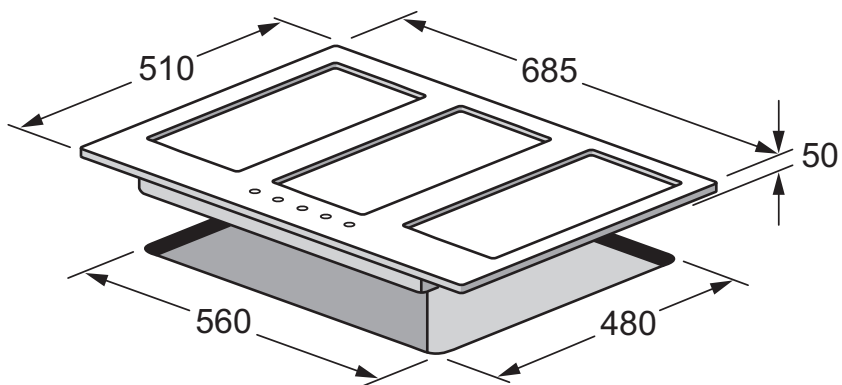
Dicke Arbeitsplatten



Einbaumaße GK210 - GK215 - GK225



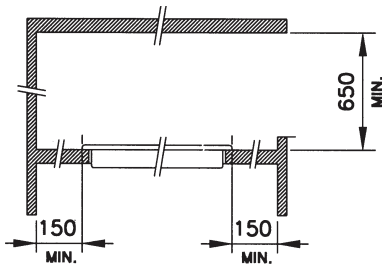
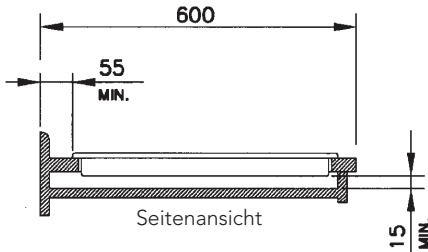
Einbaumaße GK275





Benötigter Freiraum

Eine Gaskochmulde entwickelt Wärme. Sorgen Sie für ausreichenden Freiraum zu nicht-hitzebeständigen Materialien. Achten Sie auch auf Werkstoffe, die sich verfärben können (wie Edelstahl).



Die Gaskochmulde darf neben nur einer Wand eingebaut werden.



Achtung!

Die Unterseite der Kochplatte wird heiß. Legen Sie keine brennbaren Gegenstände in eine Schublade, wenn sie unmittelbar unter dem Kochfeld montiert ist.

Gerät aufstellen und die Anschlüsse herstellen

- Das Gerät in die Arbeitsplatte einsetzen und mit den mitgelieferten Montagebügeln und Schrauben befestigen.
- Stellen Sie den Gasanschluss her.
- Kontrollieren Sie den Anschluss mit Seifenwasser auf Gasdichtheit.
- Schließen Sie das Gerät an das Stromnetz an.

7 Installationsanweisung



Gastechnische Daten

	G25/25 mbar	G20/20 mbar	G25/20 mbar	G30/29 mbar	G31/29 mbar	G31/36 mbar	G30/50 mbar	G31/50 mbar	G31/67 mbar
Brenner- typ	(kW)	(kW)	(kW)	(kW / g/h)	(kW / g/h)	(kW / g/h)	(kW / g/h)	(kW / g/h)	(kW / g/h)
Gar	1.00	1.00	0.90	0.90 / 65	0.79 / 57	0.90 / 65	1.00 / 72	0.88 / 63	1.00 / 72
Normal	2.00	2.00	1.80	1.60 / 115	1.41 / 101	1.60 / 115	2.00 / 144	1.76 / 127	2.00 / 144
Stark	3.00	3.00	2.70	2.30 / 166	2.02 / 146	2.30 / 166	2.70 / 194	2.38 / 171	2.70 / 194



8.1 Entsorgung Gerät und Verpackung

Bei der Herstellung dieses Gerätes wurden dauerhafte Werkstoffe verwendet. Dieses Gerät muss am Ende seines Lebenszyklus in verantwortungsvoller Weise entsorgt werden. Sie erhalten hierzu Informationen bei den zuständigen Behörden.

Die Verpackung des Gerätes ist wiederverwendbar. Verwendet können sein:

- Papier;
- Polyethylenfolie (PE);
- CFK-freies Polystyrol (PS-Hartschaum).

Diese Werkstoffe sind ordnungsgemäß und gemäß den behördlichen Vorschriften zu entsorgen.

Zur Erinnerung an die Verpflichtung, die Elektrohaushaltsgeräte getrennt zu beseitigen, ist das Produkt mit einer Mülltonne, die durchgestrichen ist, gekennzeichnet. Dies bedeutet das am Ende seiner Nutzzeit das Produkt NICHT zusammen mit dem Siedlungsabfall beseitigt werden darf. Es kann zu den eigens von den städtischen Behörden eingerichteten Sammelstellen oder zu den Fachhändlern, die einen Rücknahmeservice anbieten, gebracht werden.



Die getrennte Entsorgung eines Haushaltsgerätes vermeidet mögliche negative Auswirkungen auf die Umwelt und die menschliche Gesundheit, die durch eine nicht vorschriftsmäßige Entsorgung bedingt sind. Zudem ermöglicht wird die Wiederverwertung der Materialien, aus denen sich das Gerät zusammensetzt, was wiederum eine bedeutende Einsparung an Energie und Ressourcen mit sich bringt.

8.2 Technische Daten

Auf der Datenplakette an der Unterseite des Geräts finden Sie den Anschlusswert, die erforderliche Spannung und die Frequenz.





1 Your gas hob	
1.1 Introduction	58
2 Description	
2.1 Description	59
3 Controls	
3.1 Igniting and adjusting	60
3.2 Flame failure device	60
4 Comfortable cooking	
4.1 Optimal use of the hob	61
5 Maintenance	
5.1 General	62
5.2 Cleaning	62 - 63
6 Faults	
6.1 Faults table	64 - 65
7 Installation instructions	
7.1 General	66 - 67
7.2 Building in	68 - 72
8 Appendix	
8.1 Disposal of packaging and appliance	73
8.2 Technical data	73

1 Your gas hob



1.1 Introduction

This gas hob has been designed for the true cooking enthusiast. The differences in burner capacity allow you to cook any type of dish. The control buttons have an integrated spark ignition, which means that you need only one hand to ignite and operate the burners. With the GK275 model, at least 2 burners remain available for cooking other dishes while cooking food in the wok, thanks to the spacious layout of the Rapid burner.

The gas hob is fitted with a flame failure device, which ensures that the gas supply is shut off if the flame goes out during the cooking process.

This manual explains optimum use of the gas hob. In addition to information on operation, you will also find background information that may be useful to you when using this product.

Read the manual thoroughly before using the appliance, and store these instructions in a safe place for future reference.

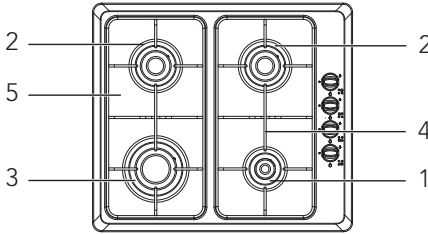
The manual also serves as reference material for service technicians. **Please, therefore, stick the appliance identification card in the space provided, at the back of the manual.** The appliance identification card contains all the information that the service technician will need in order to respond appropriately to your needs and questions.

Enjoy your cooking!



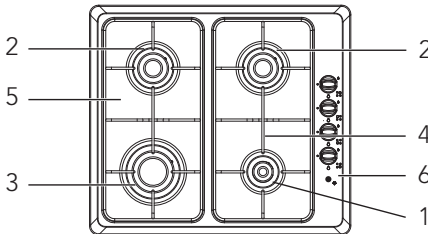
2.1 Description

GK210

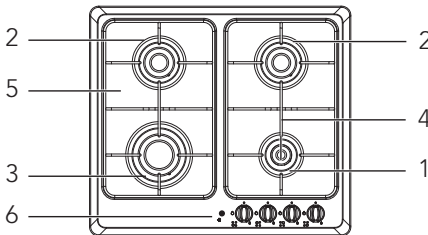


1. Simmer burner
2. Semi-rapid burner
3. Rapid burner
4. Pan support
5. Drip tray
6. Spark-ignition

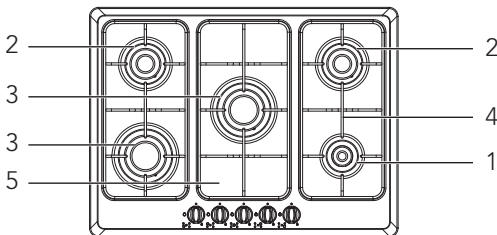
GK215



GK225



GK275



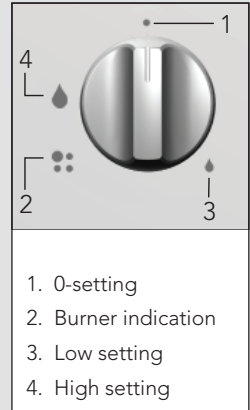
3 Controls



Lees voor gebruik eerst de separate veiligheidsinstructies.

3.1 Igniting and adjusting

The burners can be adjusted continuously between the high and low positions.



3.2 Flame failure device

Your gas hob has a flame failure device. This ensures that the gas supply is shut off if the flame goes out during cooking.

Operating the thermal flame failure device

Press the control knob in and turn it anti-clockwise. Hold the control knob pressed in for approximately 5 seconds after the burner has ignited.

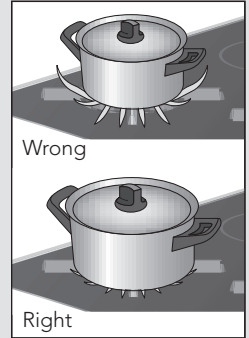
The flame failure device switches on.

4 Comfortable cooking



Optimal use of the hob

Always ensure that the flames remain below the pan. If flames play around the pan, a lot of energy is lost. In addition, the handles can get too hot. Do not use pans with a base diameter less than 12 cm. Smaller pans will not be stable.



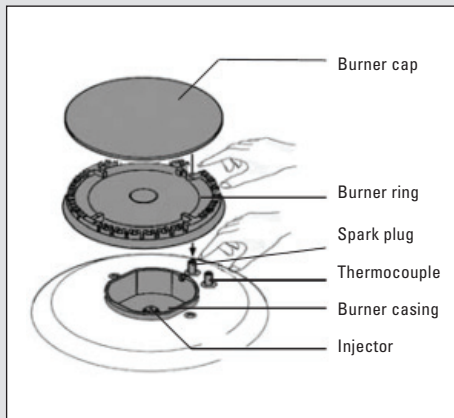
- When frying, stir-frying, heating through large quantities and deepfrying it is best to use the rapid burner.
- Preparing sauces, simmering and boiling can be done best on the simmer burner. On its high setting this burner is large enough for cooking food right through.
- Cook with the lid on the pan. This way you save up to 50% energy.
- Use pans with a flat, clean, dry base. Pans with a flat base stand stably and pans with a clean base transfer the heat more effectively to the food.



5.1 General

Your appliance has been manufactured from high-grade materials, which are easy for you to clean.

- Regular cleaning immediately after use prevents over-cooked food being able to become ingrained and cause stubborn stains that are difficult to remove. Use a mild cleaning agent.
- Clean the control knobs, burners and pan supports first and then the stainless steel drip tray. This avoids the stainless steel drip tray getting dirty again during cleaning.
- Clean the spark plugs preferably with a cloth. Do this carefully. the spark plug can become defective. The sparkplug will only operate correctly in a dry environment. If the plug is very dirty, you may clean the point with a tiny brush.
- Set the pan supports down vertically, without sliding them over the stainless steel drip tray.
- The guidance wedges situated at the bottom of the burner ring, slot exactly into the burner casing. Next, place the burner cap directly on the burner ring.





5.2 Cleaning

5.2.1 Stubborn stains on enamel (pan supports, burner caps and drip trays)

- Remove with a non-abrasive cream. Never use scouring powder, scouring pads, sharp objects or aggressive cleansing agents.

5.2.2 Stubborn stains on stainless steel (drip trays)

- If spilled, acid fluids and sugary foodstuffs like red cabbage, beetroot, soy sauce, applesauce and rhubarb may cause the surface to discolour. Stubborn stains on stainless steel are best removed with a cleaning agent for stainless steel. Always polish in the direction of the steel structure to avoid shine spots (this kind of damage is not covered by the warranty!).
- If the above methods do not remove the stains, clean the plate with a special cleaning agent for stainless steel (see page 71, 5.2.5). Remember to treat the entire drip tray in order to avoid discolouring. Also, as a follow-up treat the drip tray with a polish or maintenance agent for stainless steel. Please note that over the years the surface will slightly discolour.

5.2.3 Cleaning the pan support

- The enamel on the pan supports is suitable for cleaning by dishwasher. However, the connection with the rubber feet is not. Therefore do not clean the pan supports in the dishwasher. Moreover, the pan supports might show some discoloration if they were washed in the dishwasher. If the rubber feet are lost, the pan support is likely to damage the drip tray.

5.2.4 Cleaning removable burner components

- The removable burner components are best cleaned with a mild cleaning product and a soft cloth. In the case of obstinate stains you can soak the parts in hot suds.
- Burner parts should not be cleaned in the dishwasher. The parts may be damaged by the dishwasher detergent!
- Never use scouring powder, scouring pads, sharp objects or aggressive cleansing agents.

5.2.5 ATAG Shine

- Atag Nederland supplies a range of cleaning agents under the name ATAG Shine. These can be obtained at the website at 'www.pelgrimservice.nl', where you will also find various cleaning and operating tips.



6.2 Faults table

If the appliance does not work properly, this does not always mean that it is defective. Try to deal with the problem yourself first by checking the points mentioned below in the table or visit our website 'www.pelgrimservice.nl' for more information.

FAULT	CAUSE	SOLUTION
There is a smell of gas in the vicinity of the appliance.	The gas connection of the gas hob is leaking.	Close the main gas tap. Contact your gas fitter.
A burner does not ignite.	Plug not in socket. Fuse defective/fuse in meter cabinet switched off. Sparkplug dirty/damp. Burner parts not correctly installed. Burner parts dirty/damp. Main gas tap closed. Fault in the gas network. Gas bottle or tank is empty.	Push the plug into the socket. Fit a new fuse or switch the automatic fuse back on. Clean and dry the sparkplug. Assemble the burner parts using the centring ridges. Clean and dry the burner parts, making sure that the outflow holes are open. Open the main gas tap. Check with your gas supplier. Connect a new gas bottle or have the tank filled.

6 Faults



FAULT	CAUSE	SOLUTION
A burner does not ignite.	Wrong type of gas used. Control knob not kept pressed in far enough.	Check that the gas used is suitable for the appliance. If not, contact your gas fitter. Keep the control knob pressed in far enough between full and low. At first use this can take some more time because of the gas supply.
The burner does not burn evenly.	Burner parts incorrectly installed. Burner parts dirty or damp. Wrong type of gas used.	Assemble the burner parts using the centring ridges. Clean and dry the burner parts, making sure that the outflow holes are open. Check that the gas used is suitable for the appliance. If not, contact your gas fitter.
The burner goes out after igniting.	Control knob not kept pressed in far enough.	Keep the control knob pressed in for at least 5 seconds.

7 Installation instructions



7.1 General

This appliance should only be connected up by a registered installer!



Caution!

The type of gas and the country for which the appliance has been designed are indicated on the application identification card.

This is a category 3 appliance.

Gas connection

- The gas connection must comply with national and local regulations.
- We recommend that the hob be connected by means of a fixed pipe. Connection using a specially designed safety hose is also permitted.
- Behind an oven use must be made of a pipe made entirely out of metal.



Warning!

- A safety hose may not be bent and must not come into contact with moving parts of kitchen units.
- In all cases the connection tap for the appliance must be positioned such that it is easily accessible.
- **Before using the appliance for the first time check the connections using water and washing-up liquid to ensure that there are no gas leaks.**

Electrical connection

230V - 50Hz - 1.1 VA (appliances GK215, GK225 and GK275)

- The electrical connection must comply with national and local regulations.
- Wall socket and plug must be accessible at all times.
- If you want to make a fixed connection, ensure that a multi-pole switch with a distance between contacts of 3 mm is installed in the supply cable.
- Do not use an adapter or an extension lead to connect the device to the electrical mains. Safe use of the device cannot be guaranteed with these accessories.

7 Installation instructions



Warning!

This appliance must be earthed.

Installation, maintenance or repairs should only be carried out by professionals who are authorized by the manufacturer, as failure to do so will void the warranty.

The device should be disconnected from the mains prior to installation, maintenance or repairs. The device is only disconnected from the electric power if:

- the main switch of the electrical wiring/installation in the house is switched off, or
- the fuse for the electrical wiring/installation in the house has been completely removed, or
- the plug has been pulled out of the socket.

Faulty parts may only be replaced by original Pelgrim parts. Only those parts are guaranteed by Pelgrim to meet the safety requirements.

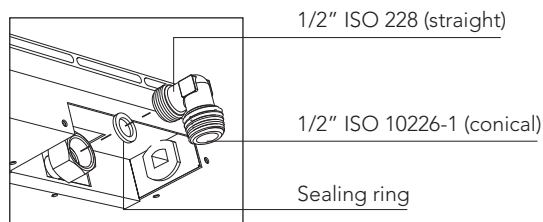
If the connecting cable is damaged, it may only be replaced by the manufacturer, the manufacturer's service organisation or equivalently qualified persons, in order to avoid dangerous situations.



7.2 Building in

Preparing the hob

Fit the elbow supplied on the appliance's gas connection.



Cut opening in worktop

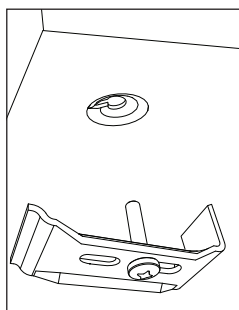
- Saw the opening in the worktop. This should be done very accurately (see building in dimensions, page 78).
- If the woodtop is made of treated wood, then coat the sawn surfaces of the top with sealing varnish, to prevent moisture causing the top to swell.

7 Installation instructions

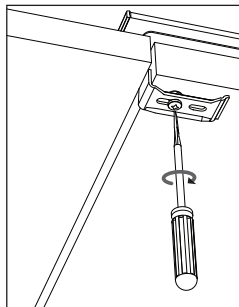


Attachment points for mounting brackets

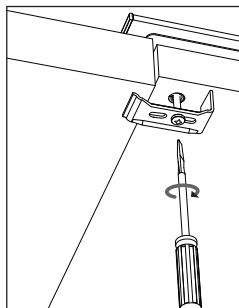
See **1*** in the illustrations of dimensions for Building in from page 94 onwards for the attachment points for mounting brackets.



Screw hole for mounting bracket



Thin worktops

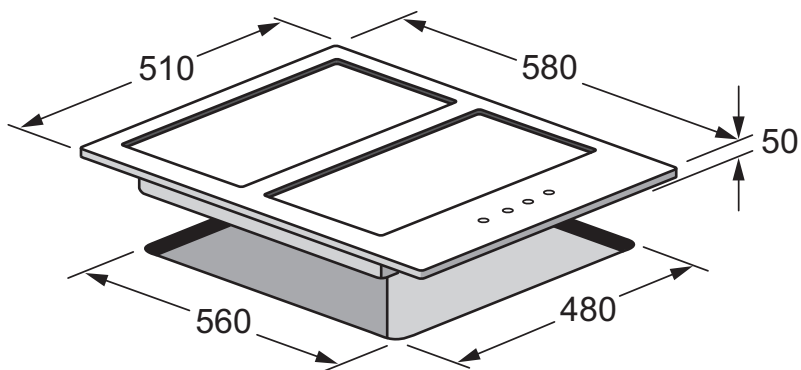


Thick worktops

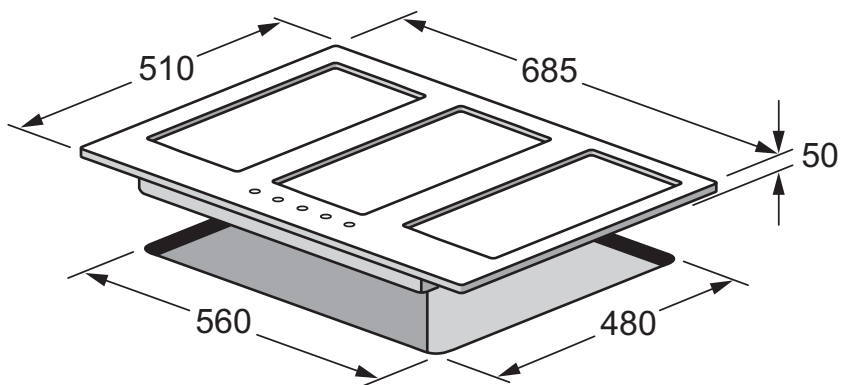
7 Installation instructions



Building in dimensions GK210 - GK215 - GK225



Building in dimensions GK275

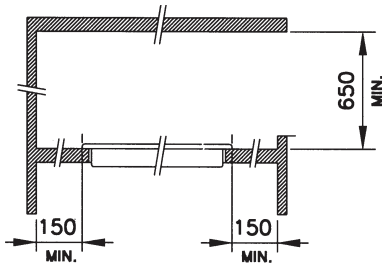
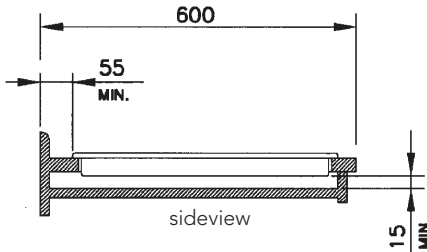


7 Installation instructions



Space to be left free around the appliance

A hob generates heat. Leave a sufficient distance between the appliance and non heat-resistant materials. Take care also with materials that may discolour (such as stainless steel).



The gas hob may only be built in next to one wall.



Caution!

The bottom of the hob becomes hot. Do not place combustible items in a drawer if the drawer is fitted directly below the hob.

Install appliance and make connections

- Place the appliance in the worktop and secure it using the mounting brackets and screws supplied.
- Connect to the gas supply.
- Check with soap suds that the connection is gastight.
- Connect the appliance to mains electricity.

7 Installation instructions



Gas information

	G25/25 mbar	G20/20 mbar	G25/20 mbar	G30/29 mbar	G31/29 mbar	G31/36 mbar	G30/50 mbar	G31/50 mbar	G31/67 mbar
Burner- type	(kW)	(kW)	(kW)	(kW / g/h)	(kW / g/h)	(kW / g/h)	(kW / g/h)	(kW / g/h)	(kW / g/h)
Simmer	1.00	1.00	0.90	0.90 / 65	0.79 / 57	0.90 / 65	1.00 / 72	0.88 / 63	1.00 / 72
Semi- rapid	2.00	2.00	1.80	1.60 / 115	1.41 / 101	1.60 / 115	2.00 / 144	1.76 / 127	2.00 / 144
Rapid	3.00	3.00	2.70	2.30 / 166	2.02 / 146	2.30 / 166	2.70 / 194	2.38 / 171	2.70 / 194



8.1 Disposal of packaging and appliance

In the manufacturing of this appliance durable materials were used. Make sure to dispose of this equipment responsibly at the end of its lifecycle. Ask the authorities for more information regarding this.

The appliance packaging is recyclable. The following may have been used:

- cardboard;
- polythene film (PE);
- CFC-free polystyrene (PS hard foam).

Dispose of these materials in a responsible manner and in accordance with government regulations.

As a reminder of the need to dispose of household appliances separately, the product is marked with the symbol of a crossed-out wheeled dustbin. This means that at the end of its working life, the product must not be disposed of as urban waste. It must be taken to a special local authority differentiated waste collection centre or to a dealer providing this service.



Disposing of a household appliance separately avoids possible negative consequences for the environment and health deriving from inappropriate disposal and enables the constituent materials to be recovered to obtain significant savings in energy and resources.

8.2 Technical data

On the label on the bottom of this equipment, you will find the total wattage, the required voltage and the frequency.

