

130

57

56

129

472

1

84

262

102

19

120

103

86

509

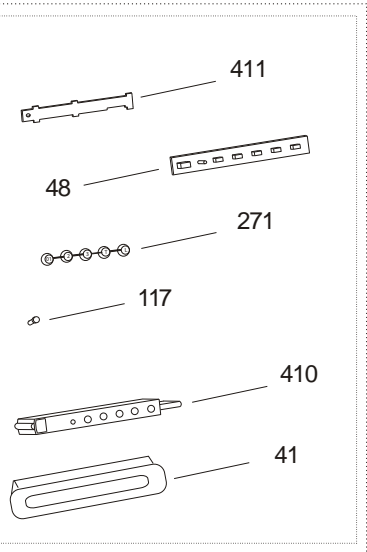
593

497A

(+ connenctors cover)

31

497



411

48

271

117

410

41

320

23

235

77

450