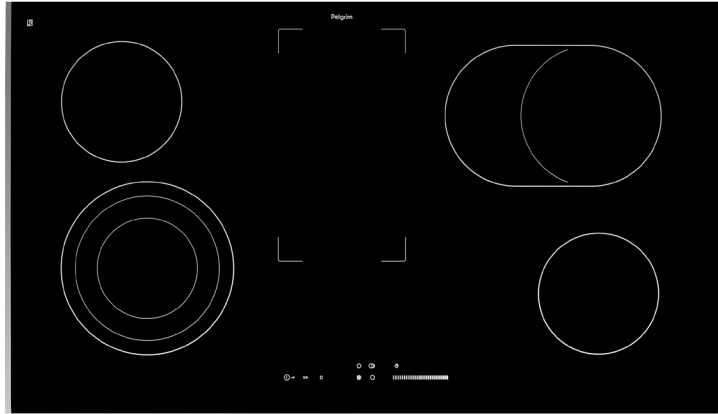




Keramische kookplaat, 90 cm breed

CK3095R



Specificaties

- 1 x uitbreidbare kookzone \varnothing 12,0 x 17,5 x 21,5 cm - 800-2300 W
- 2 x kookzone \varnothing 14,5 cm - 1200 W
- 1 x warmhoudzone 15,8 cm x 29,0 cm - 100 W
- 1 x ovale kookzone \varnothing 17,5 x 27,0 cm - 1500-2400 W
- 9 standen per kookzone
- Aansluitwaarde: 7100 W

Gebruikersgemak

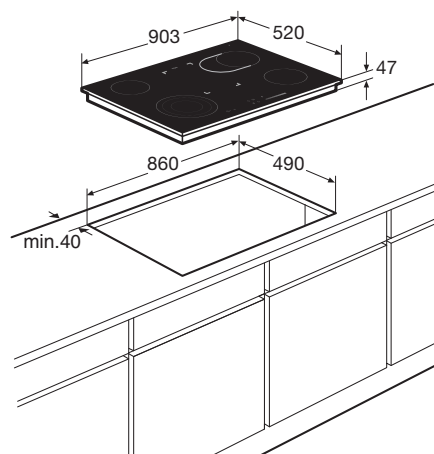
- Slidebediening
- 4 timers met uitschakelfunctie (tot 99 min.)
- Timer kan ook als kookwekker worden gebruikt
- Restwarmte indicatie
- Kookduurbegrenzing
- Uitbreidbare kookzone; ideaal voor verschillende ronde pan formaten
- Ovale kookzone; ideaal voor ovale vis- en grillpannen
- Pauze functie; kookplaat tijdelijk uit te schakelen met behoud van geheugen
- Kinderslot
- RVS sierlijst aan de zijkanten ter bescherming van de glasplaat

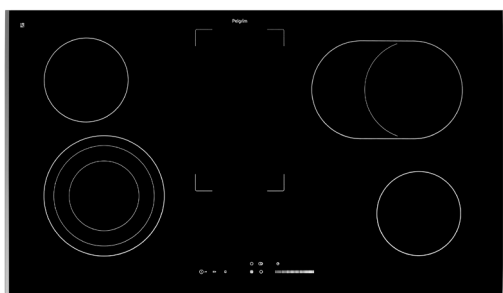
Schoonmaakgemak

- Keramisch glas; extra stoot- en krasvast

EAN nummer

- 8715393190505





CK3095R

Keramische kookplaat, 90 cm breed

EU Productinformatie / EU Product Fiche / EU Produktdatenblatt / EU Fiche Produit selon

NL	EN	DE	FR		
Model Identificatie	Type of model	Identifizierung des Modells	Identification du modèle		CK3095R/P01
Type kookplaat	Type of hob	Kochfeld-Typ	Type de table de cuisson	EE / EC	elektrisch
Aantal kookzones en/of - gebieden	Number of cooking zones and/or areas	Anzahl Kochzonen und/oder -flächen	Nombre de zones de cuisson		4
Verwarmingstechnologie	Heating technology	Erwärmungsmethoden	Technique de chauffe		
Inductie	Induction	Induktion	Induction		-
Keramisch	Ceramic	Ceran	Vitrocéramique		•
Vaste kookplaten	Solid plates	Feste Kochfelder	Table de cuisson fixes		•
Cirkelvorming kookzones. Diameter van nuttig elektrisch verwarmde kookoppervlakte afgerond tot op 5 mm.	Circular cooking zones. Diameter of useful electrically heated cooking surface rounded to the nearest 5 mm.	Kreisförmige Kochzonen. Durchmesser sinnvoll elektrisch beheizter Kochfläche, auf 5 mm abgerundet.	Zones de cuisson circulaires. Diamètre de la surface de cuisson utile chauffée arrondi aux 5 mm.	Ø cm	
Links	Left	Links	Gauche	Ø cm	
Links voor	Front left	Vorne links	Devant à gauche	Ø cm	120, 175, 215 / 800-2300
Links achter	Rear left	Hinten links	Derrière à gauche	Ø cm	150 / 1200
Midden	Middle	Mitte	Au Milieu	Ø cm	158, 290 / 100
Midden voor	Middle front	Vorne Mitte	Au milieu devant	Ø cm	
Midden achter	Middel rear	Hinten Mitte	Au milieu derrière	Ø cm	
Rechts	Right	Rechts	Droite	Ø cm	
Rechts voor	Front right	Vorne rechts	Devant à droite	Ø cm	150 / 1200
Rechts achter	Rear right	Hinten rechts	Derrière à droite	Ø cm	175, 270 / 1500-2400
Energie-efficiëntie per brander	Energy efficiency per burner	Energieeffizienz pro brenner	Efficacité énergétique par brûleur		
Links	Left	Links	Gauche	EC	Wh/kg
Links voor	Front left	Vorne links	Devant à gauche	EC	187,2 Wh/kg
Links achter	Rear left	Hinten links	Derrière à gauche	EC	189,5 Wh/kg
Midden	Middle	Mitte	Au Milieu	EC	Wh/kg
Midden voor	Middle front	Vorne Mitte	Au milieu devant	EC	Wh/kg
Midden achter	Middel rear	Hinten Mitte	Au milieu derrière	EC	Wh/kg
Rechts	Right	Rechts	Droite	EC	Wh/kg
Rechts voor	Front right	Vorne rechts	Devant à droite	EC	189,5 Wh/kg
Rechts Achter	Rear right	Hinten rechts	Derrière à droite	EC	192,3 Wh/kg
Energieverbruik van de kookplaat, berekend per kg	Energy consumption per cooking zone, calculated per kg	Energieverbrauch des Kochfeldes, berechnet pro kg	Consommation d'énergie de la table de cuisson, calculée par kg	EC	189,6 Wh/kg