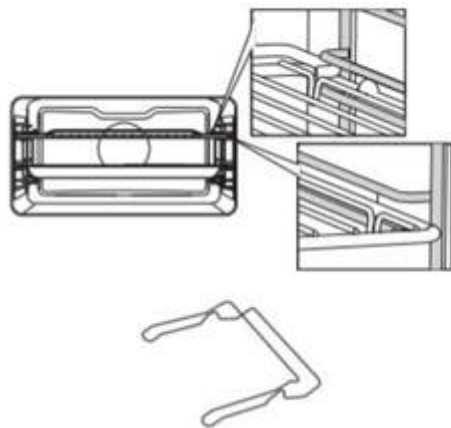


Bakplaathouder

In gebruiksaanwijzing van sommige Biolijn ovens staat beschreven dat er een bakplaat houder is om de hete bakplaat makkelijker uit de oven te halen.



Het rooster en de bakplaten moeten altijd in de groef tussen de twee geleideprofielen geschoven worden.

DE BAKPLAATHOUDER maakt het gemakkelijker om hete bakplaten uit de oven te halen na het bakken.

Dit komt omdat tegenwoordig Gorenje verantwoordelijk is voor de ATAG en Pelgrim handleidingen. Daarom staat deze Gorenje accessoire erin. Bij geen enkel apparaat van Pelgrim of ATAG hebben wij deze accessoire toegevoegd.

Indien dit als losse accessoire gewenst is moet dit via business teams van ATAG of Pelgrim aangevraagd worden en kan tegen betaling geleverd worden.(art. 532470)

