



ACL614RVS
ACL614MAT

Houd, wanneer u contact opneemt met de serviceafdeling, het complete typenummer bij de hand.
En cas de contact avec le service après-vente, ayez auprès de vous le numéro de type complet.
Halten Sie die vollständige Typennummer bereit,
wenn Sie mit der Kundendienstabteilung Kontakt aufnehmen.
When contacting the service department, have the complete type number to hand.

Handleiding
lade

Mode d'emploi
tiroir

Anleitung
Schublade

Instructions for use
drawer

Adressen en telefoonnummers van de serviceorganisatie vindt u op de garantietaal.
Les adresses et les numéros de téléphone du service après-vente se trouvent sur la carte de garantie.
Adressen und Telefonnummern der Kundendienstorganisation finden Sie auf der Garantiekarte.
You will find the addresses and phone numbers of the service organisation on the guarantee card.

700005594000

Pelgrim

NL

Handleiding

NL 3 - NL 5

FR

Notice d'utilisation

FR 3 - FR 5

DE

Anleitung

DE 3 - DE 5

EN

Manual

EN 3 - EN 5

Gebuurkte pictogrammen - Pictogrammes utilisés

Benutzte Piktogramme - Pictograms used



Belangrijk om te weten - Important à savoir

Wissenswertes - Important information



Tip - Conseil

Tipp - Tip

INHOUD

Uw lade

Opgelet	4
Inbouw	4
Onderhoud	4
Uitlijnen	5

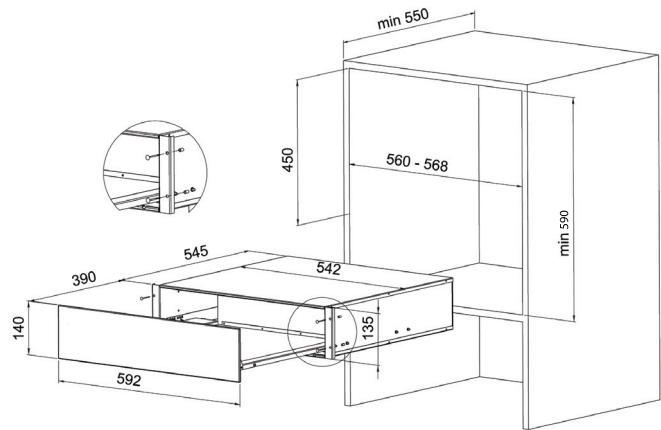
UW LADE

Opgelet

Klim niet of zit niet op de open lade. De schuifrails zouden beschadigd worden. De lade mag met max. 20 kg belast worden.

Inbouw

- Schuif het toestel in de nis van het keukenmeubel. Controleer of het huis van het toestel goed op zijn plaats komt te zitten.
- Open de lade en bevestig het toestel aan de zijwanden van het meubel met de 4 meegeleverde schroeven en afstandsbussen.



Onderhoud

Maak alle oppervlakken schoon met een vochtige doek en een sopje. Droog het vervolgens met een zachte doek. Het toestel niet schoonmaken met een stoomreiniger. Gebruik geen schurende producten, alcohol of oplosmiddel; ze zouden het toestel kunnen beschadigen. De voorkant is van roestvast staal (model ACL614RVS) en is krasgevoelig. Gebruik een speciaal niet schurend schoonmaakmiddel voor roestvast staal. De antislip mat kan verwijderd worden om de bodem van de lade schoon te maken. U kunt de slipwerende bodem schoonmaken met warm water en afwasmiddel. Droog hem vervolgens goed af en breng hem pas weer aan in de lade aan nadat hij perfect droog is.

Uitlijnen

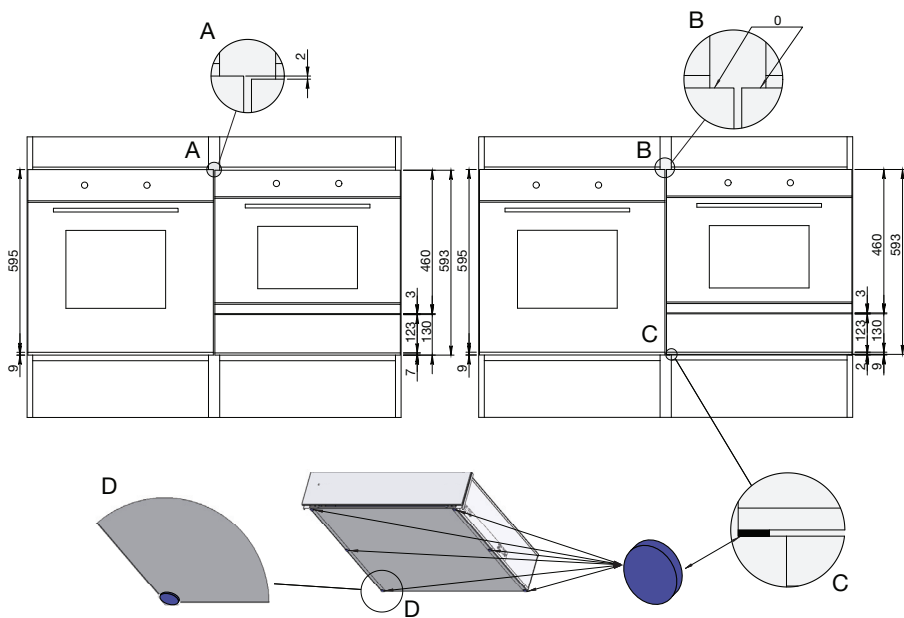


TABLE DES MATIÈRES

Votre tiroir

Attention	4
Encastrement	4
Entretien	4
Aligner	5

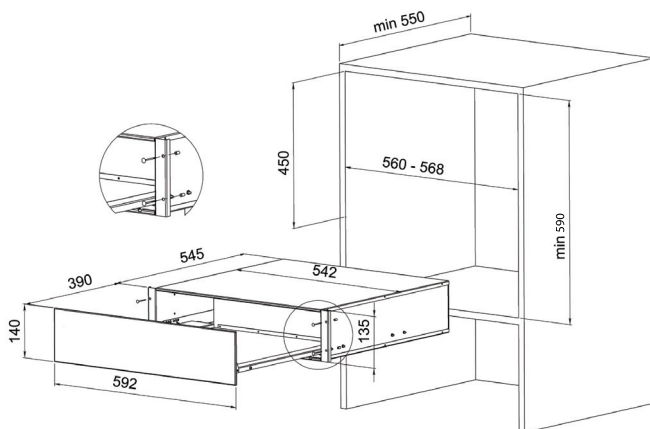
VOTRE TIROIR

Attention

Ne montez et ne vous asseyez pas sur le tiroir ouvert. Les rails télescopiques seraient endommagés. La capacité de charge du tiroir est de 20 kg maximum.

Encastrement

- Enfoncez l'appareil dans la niche du meuble. Vérifiez que la carrosserie de l'appareil soit bien positionnée.
- Ouvrez le tiroir et fixez l'appareil aux parois latérales du meuble avec les 4 vis et les 4 entretoises livrées.



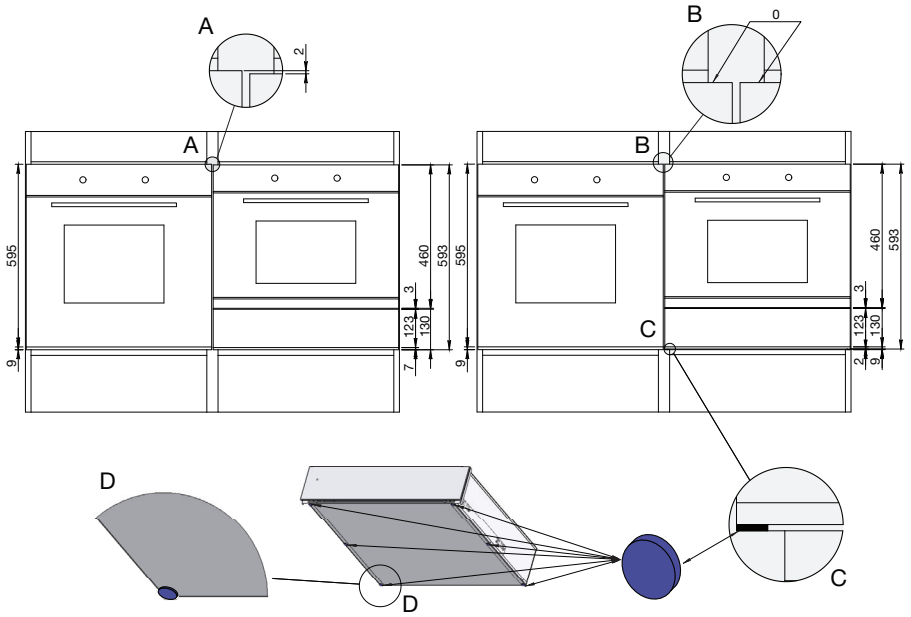
Entretien

Nettoyez toutes les surfaces uniquement avec une éponge, du produit à vaisselle et de l'eau chaude. Séchez ensuite avec un chiffon doux. Ne pas nettoyer l'appareil avec un nettoyeur à vapeur. L'emploi de produits abrasifs, d'alcool ou de diluant est déconseillé; ils sont susceptibles de détériorer l'appareil. La façade en inox (modèle ACL614RVS) est sensible aux rayures et aux coupures. Utilisez un détergent spécial inox non abrasif.

Le fond antidérapant peut être enlevé pour nettoyer le fond du tiroir. Vous pouvez nettoyer le fond antidérapant avec de l'eau chaude et du liquide vaisselle. Ensuite, séchez-le bien et remettez-le dans le tiroir lorsqu'il est parfaitement sec.

VOTRE TIROIR

Aligner



Ihre Schublade

Beachtung	4
Einbau	4
Unterhalt	4
Ausrichten	5

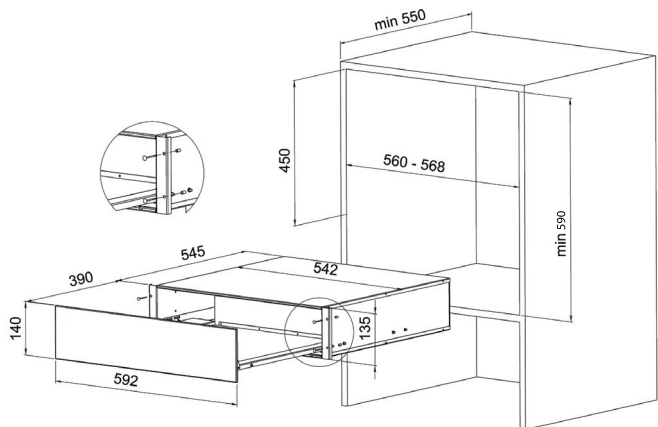
IHRE SCHUBLADE

Beachtung

Stellen oder setzen Sie sich nicht auf die geöffnete Schublade, um die Teleskopschienen nicht zu beschädigen. Das Ladegewicht der Schublade beträgt maximal 20 kg.

Einbau

- Schieben Sie das Gerät in die Schranknische. Achten Sie darauf, dass sich das Gehäuse des Gerätes in der richtigen Position befindet.
- Öffnen Sie die Schublade und befestigen das Gerät an die Seitenwände des Schrankes mit 4 Schrauben und 4 Abstandshaltern (im Lieferumfang enthalten).

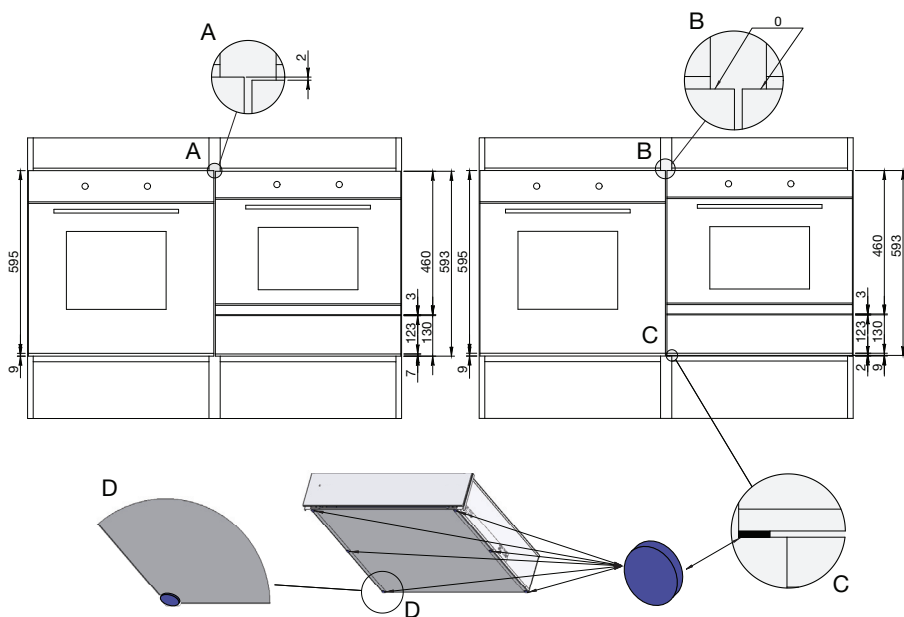


Unterhalt

Reinigen Sie alle Flächen nur mit einem Schwamm, Spülmittel und warmem Wasser. Trocknen Sie die Flächen mit einem weichen Tuch nach. Reinigen Sie das Gerät nicht mit einem Dampfreiniger. Von scheuernden Produkten, Alkohol oder Lösungsmitteln wird abgeraten; sie können das Gerät beschädigen. Die Vorderseite aus Edelstahl (Modell ACL614RVS) ist empfindlich gegen Kratzer und Schnitte. Benutzen Sie ein Spezialprodukt für Stahl, das nicht scheuert. Der rutschhemmende Boden ist herausnehmbar, um den Boden der Schublade zu reinigen. Der rutschhemmenden Boden lässt sich mit warmem Wasser und Spülmittel reinigen. Danach trocknen Sie ihn sorgfältig und legen ihn nach dem vollständigen Trocknen wieder in die Schublade.

IHRE SCHUBLADE

Ausrichten



CONTENTS

Your drawer

Caution	4
Building in	4
Maintenance	4
Align	5

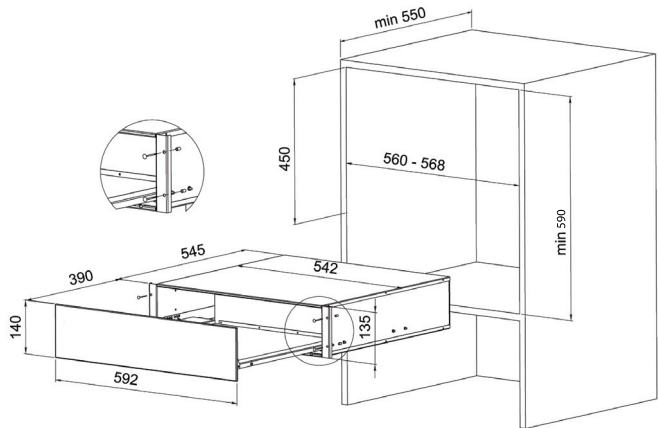
YOUR DRAWER

Caution

We do not advise standing or sitting on the open drawer; this would damage the telescopic rails. The maximum load of the drawer is 20 kg.

Building in

- Set the appliance into the niche in the cabinet. Make certain that the body of the appliance is positioned correctly.
- Open the drawer and fasten the appliance to the sides of the cabinet with 4 screws and the 4 spacers delivered with the appliance.



Maintenance

Clean all surfaces with a sponge, dish washing soap and warm water. Then dry it off with a soft cloth. Do not steam clean the appliance. The use of scouring powders, alcohol or grease-cutting products is not recommended. They could damage the appliance. The stainless steel front (model ACL614RVS) can be scratched. Use a special non-abrasive cleanser for stainless steel. The antiskid mat can be removed to clean the bottom of the drawer. The antiskid mat can be washed with warm water and dish water soap. Then dry it off and put it back in the drawer when it is completely dry.

YOUR DRAWER

Align

