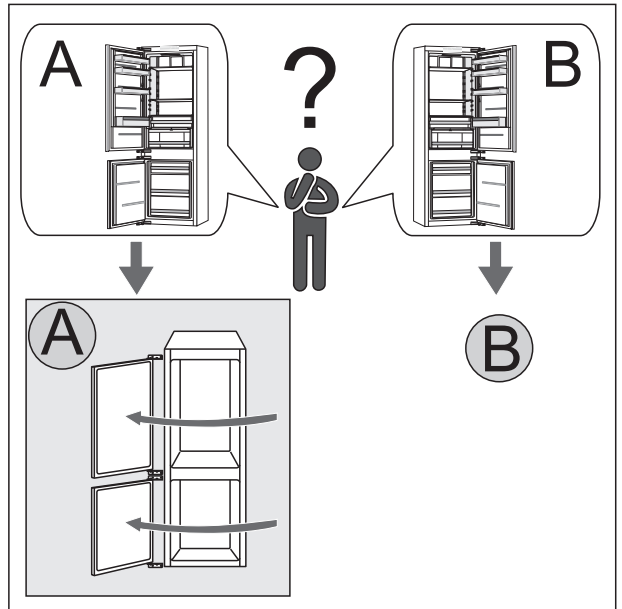
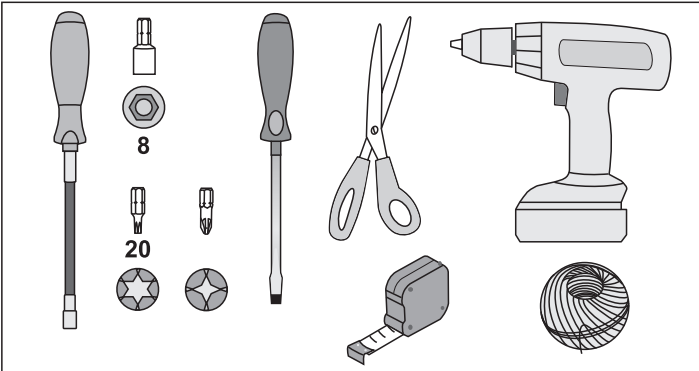
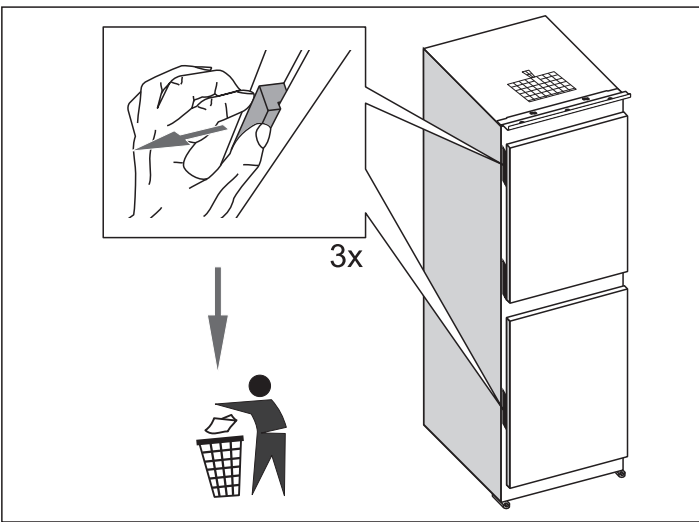
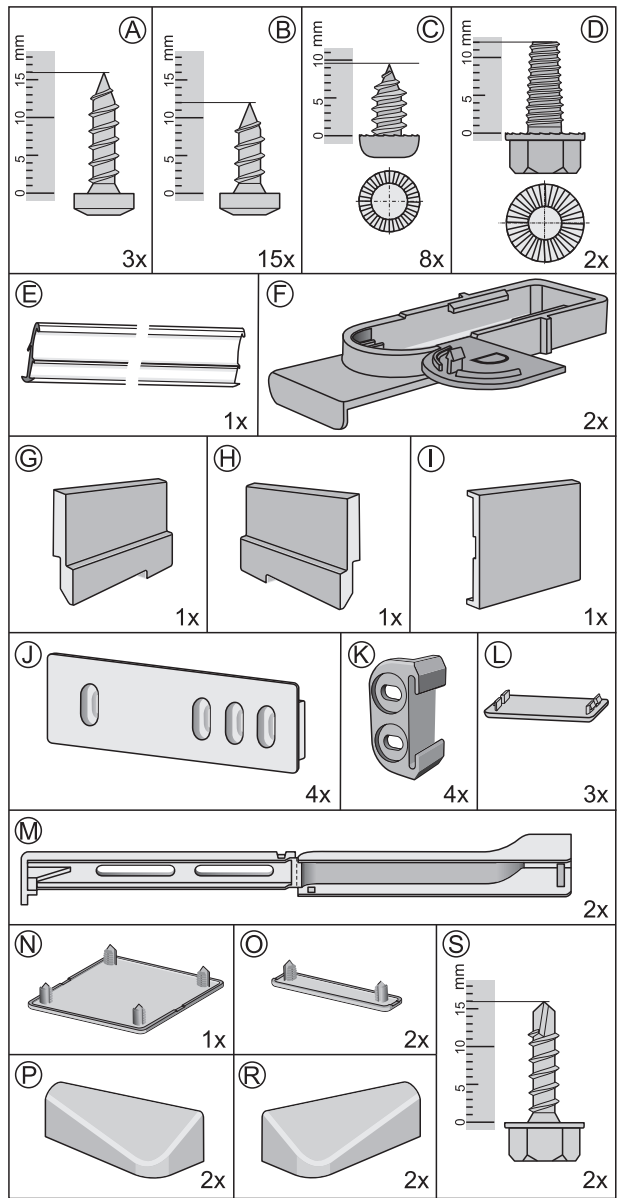
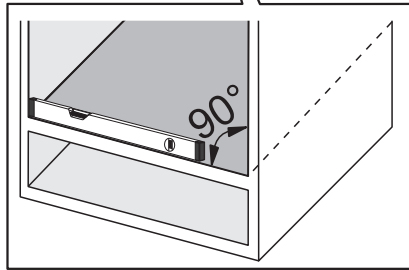
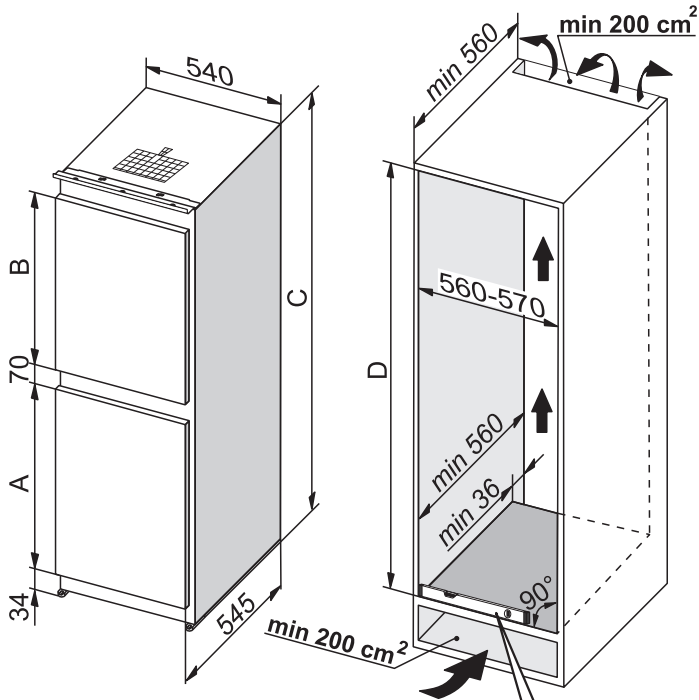


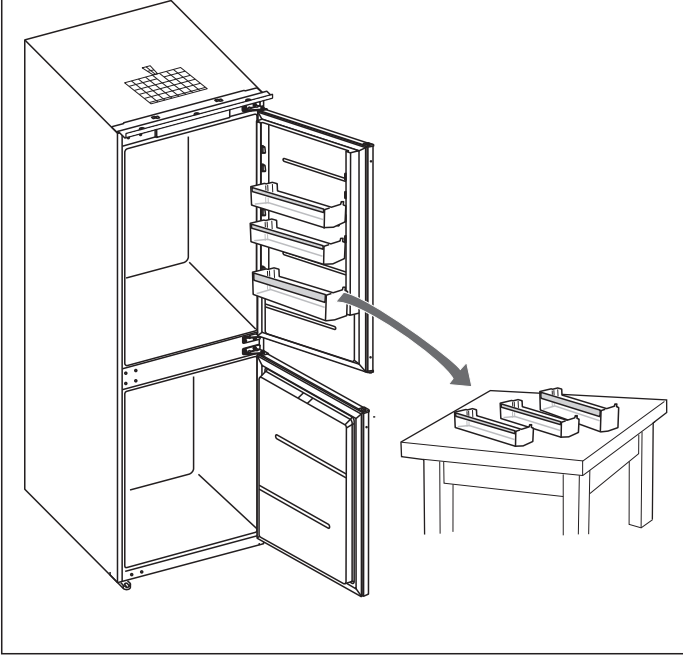
- EN MOUNTING INSTRUCTIONS
- DE EINBAUANWEISUNG
- FR NOTICE D'INSTALLATION
- NL INBOUW-HANDLEIDING
- IT ISTRUZIONI PER L'INSTALLAZIONE
- ES INSTRUCCIONES PARA EMPOTRAR
- NO MONTERINGSANVISNING
- DA MONTERERINGSANVISNING
- SE MONTERINGSANVISNING
- FI ASENNUSOHJE
- SI NAVODILA ZA VGRADNJO
- HR UPUTE ZA UGRADNJU
- SR UPUTSTVA ZA UGRADNJU
- RU РУКОВОДСТВО ПО МОНТАЖУ
- KZ ОРНАТУ ЖӨНІНДЕГІ НҰСҚАУЛЫҚ
- ZH/CN 嵌入安装说明
- ZH/TW 嵌入安裝說明



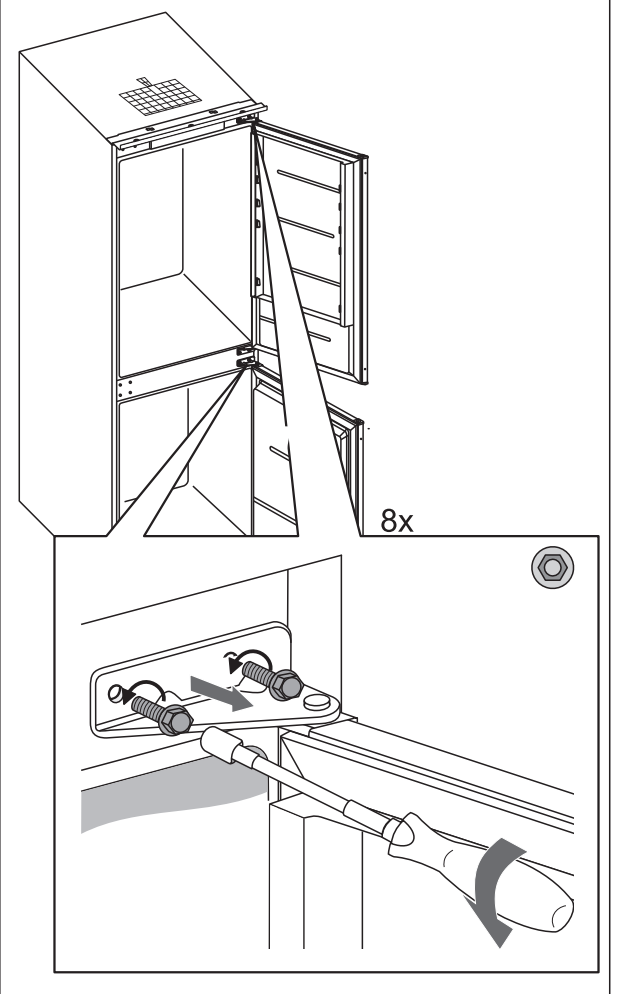
A (mm)	B (mm)	C (mm)	D (mm)
633	986	1772	1775-1780



1

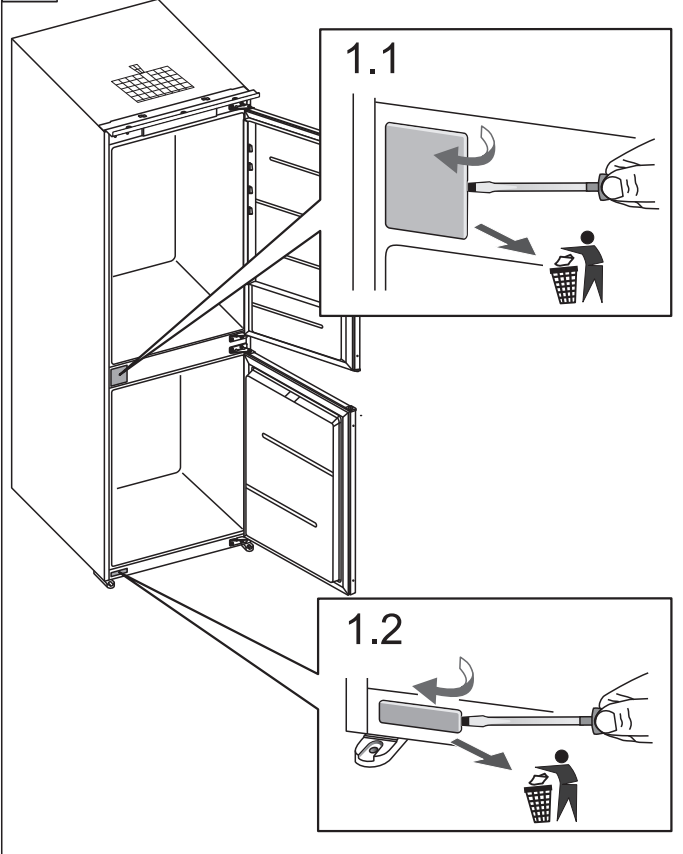


2

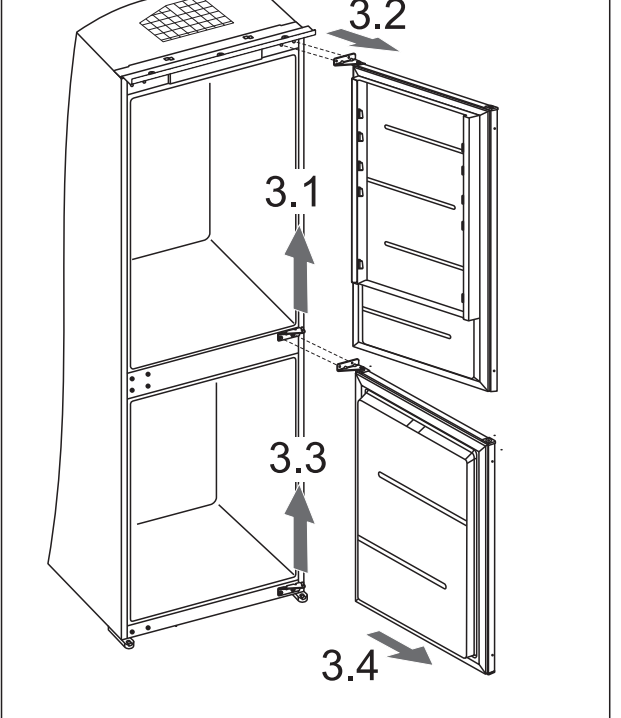


A

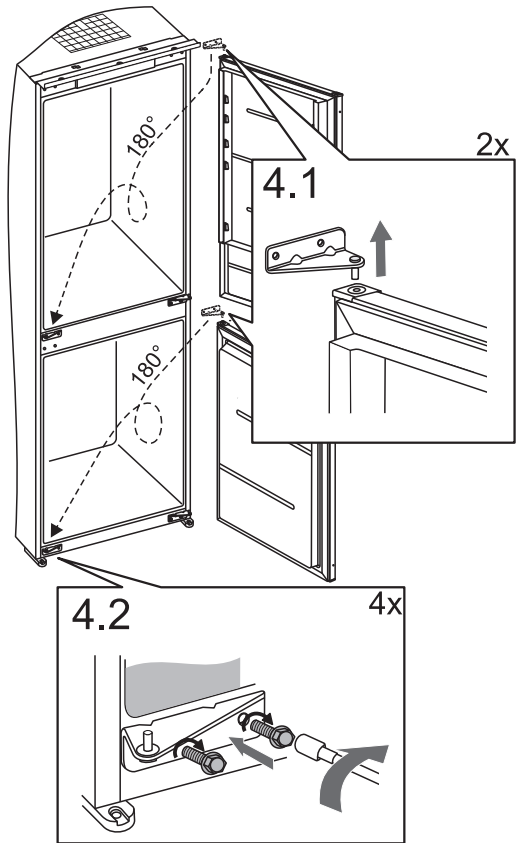
1



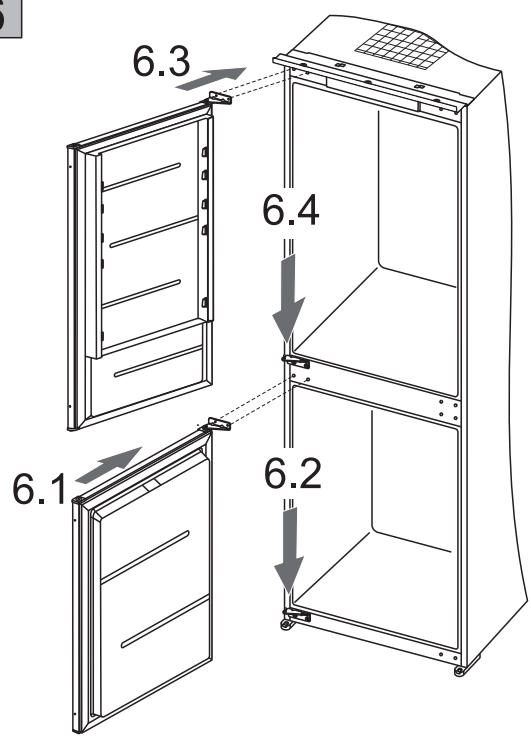
3



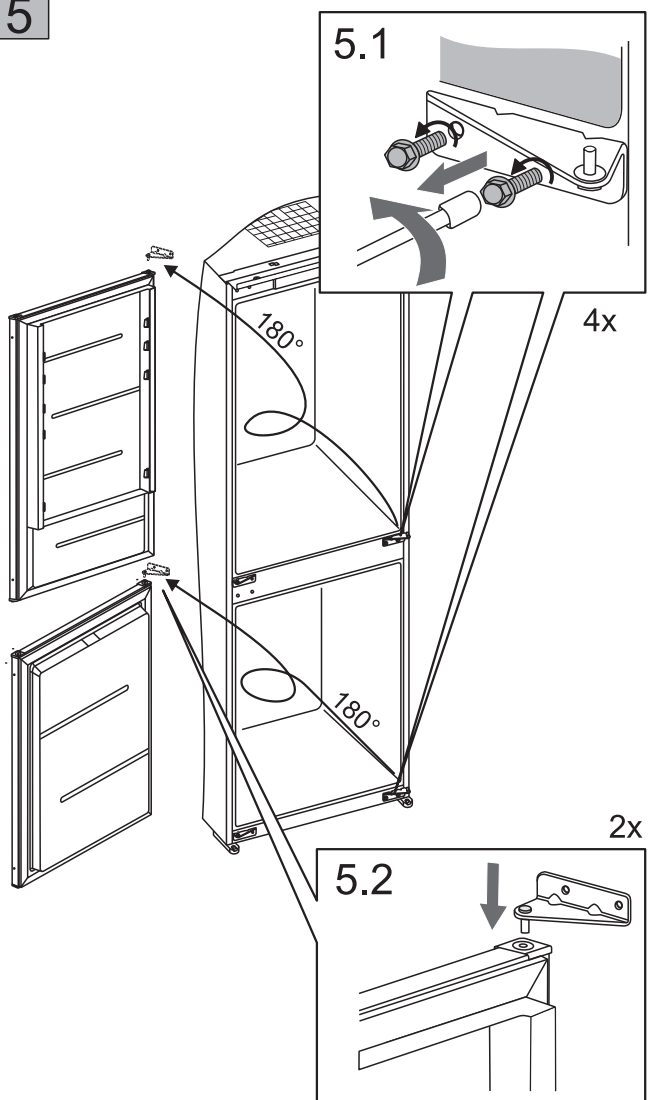
4



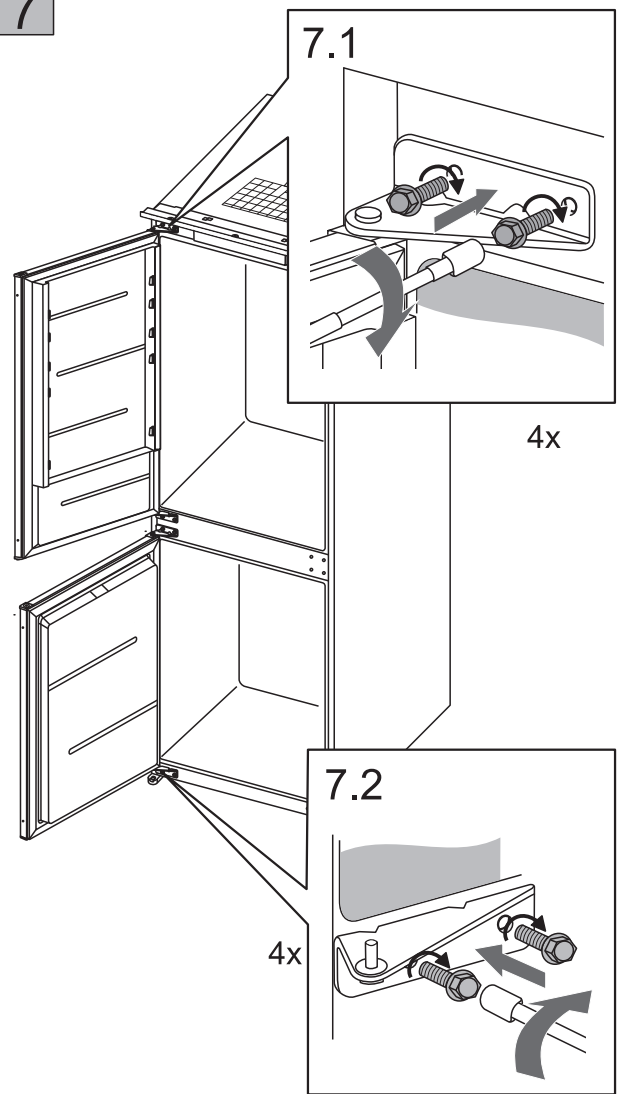
6



5

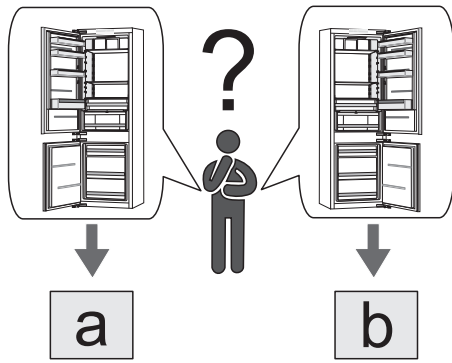


7



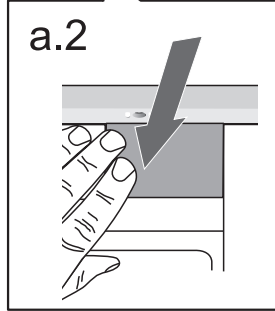
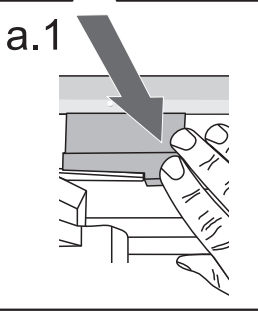
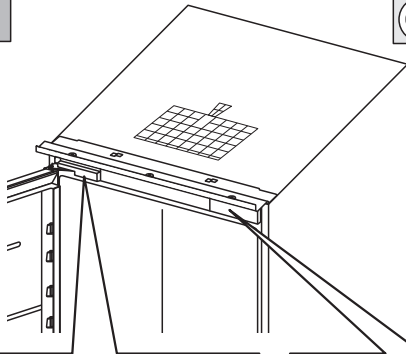
B →

B



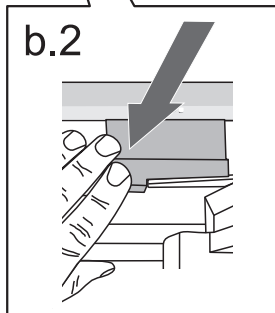
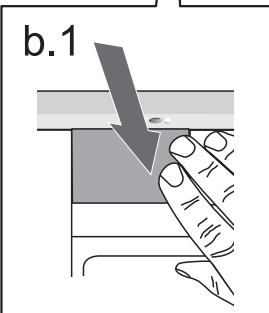
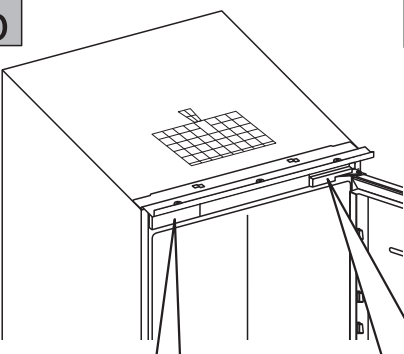
a

G 1x **I** 1x



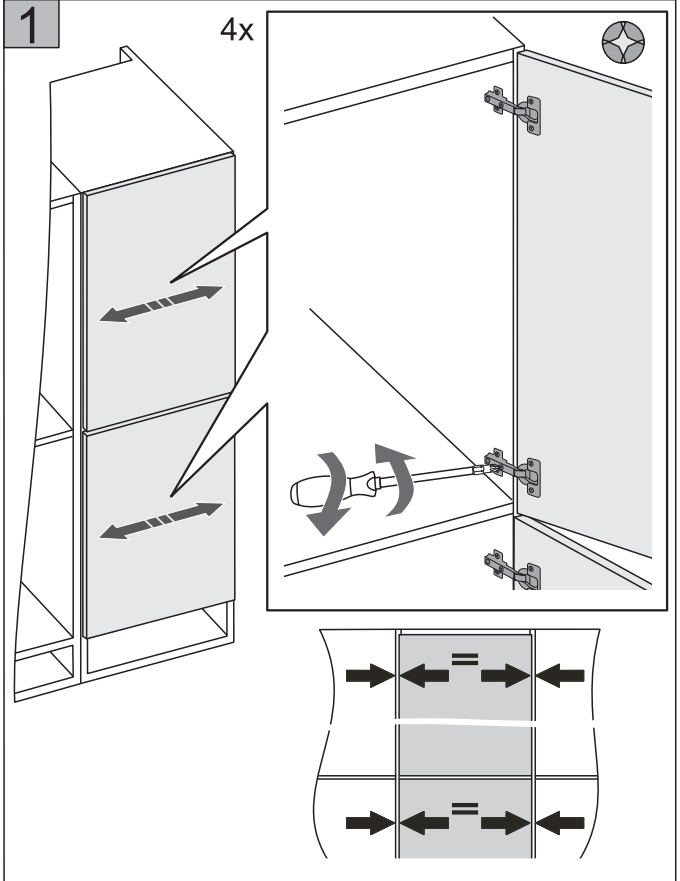
b

H 1x **I** 1x

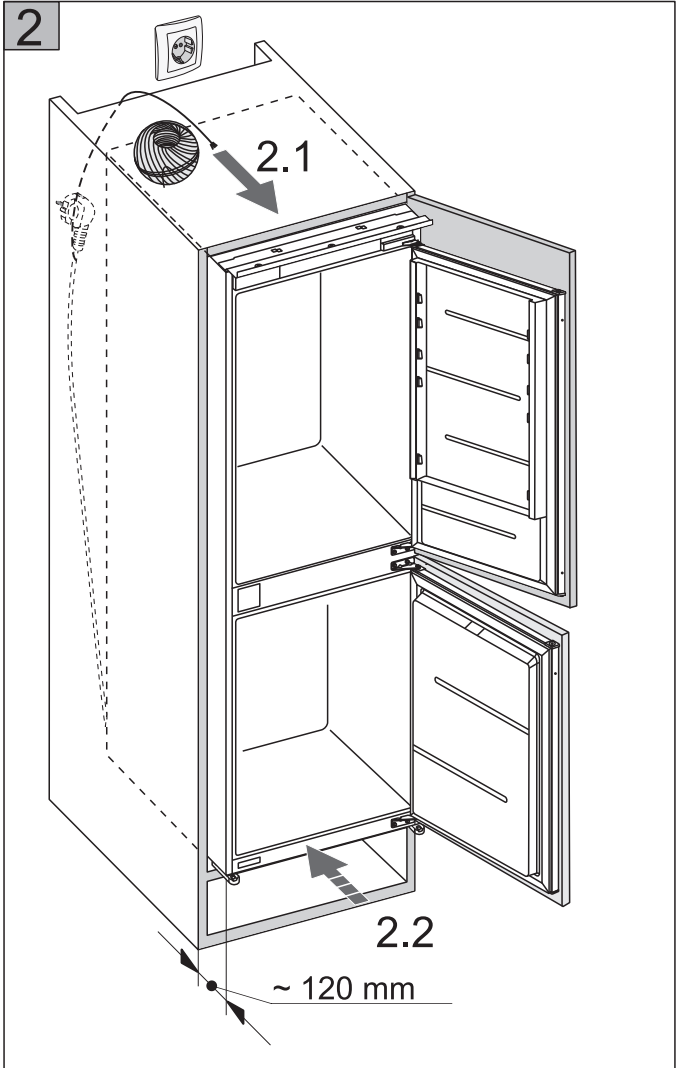


1

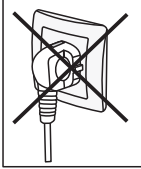
4x



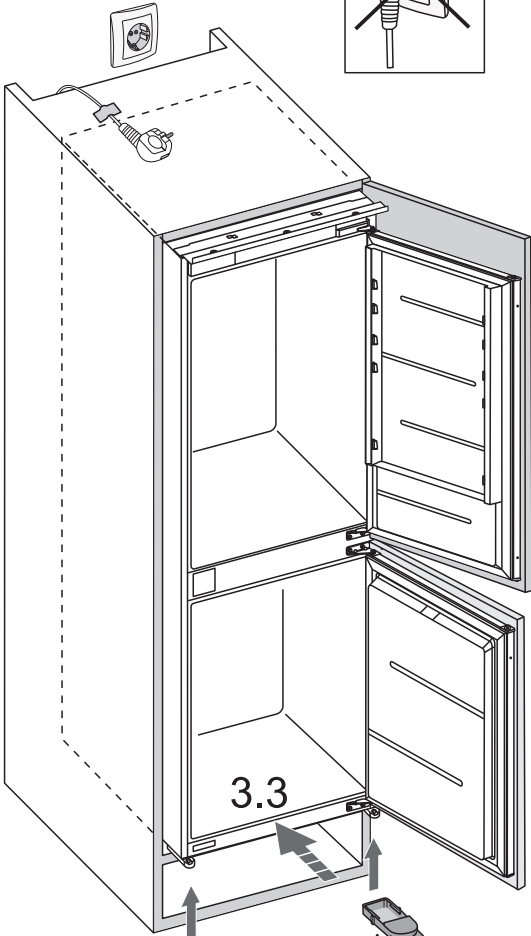
2



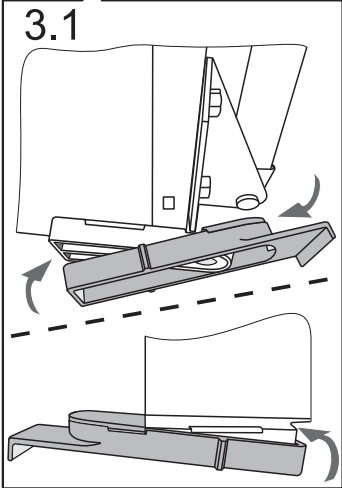
3



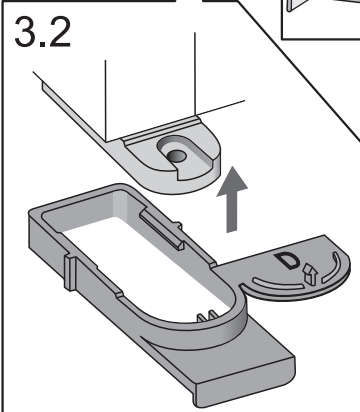
F 2x



3.1

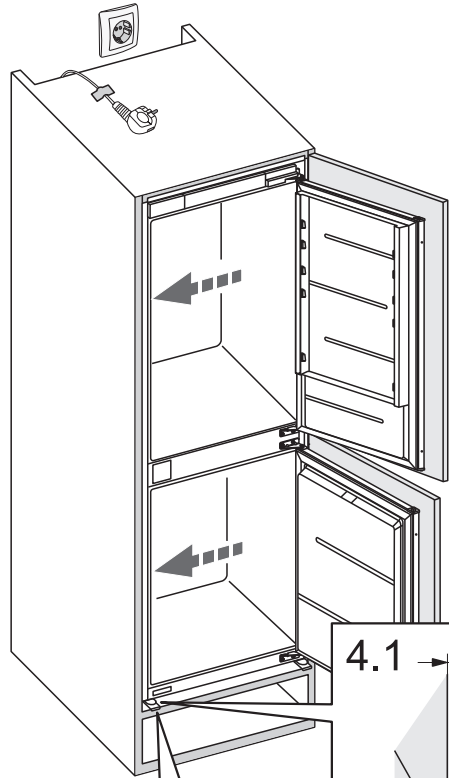


3.2

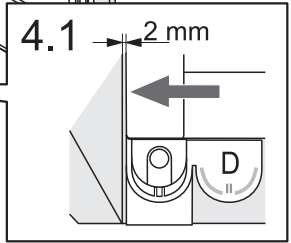


4

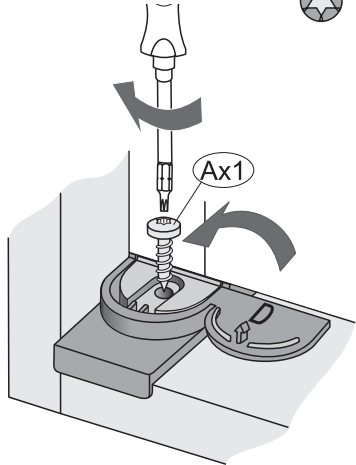
A 1x



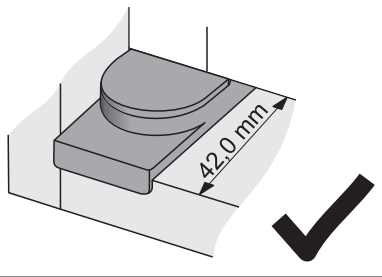
4.1 → 2 mm



4.2



4.3



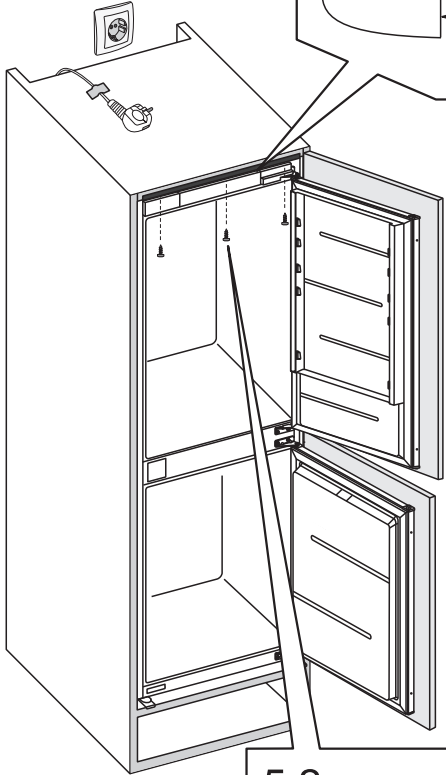
5

B 3x L 3x

5.1

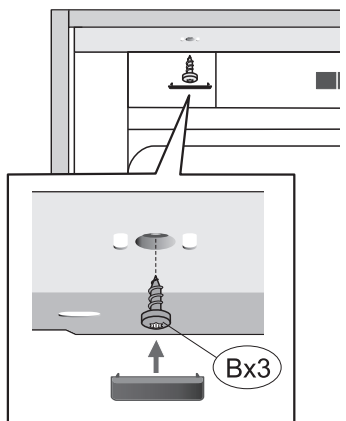
0 mm

42,0 mm



3x

5.2

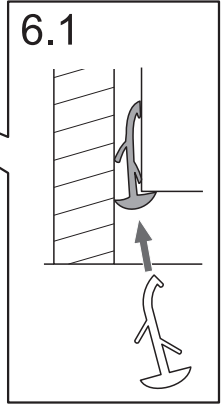


Bx3

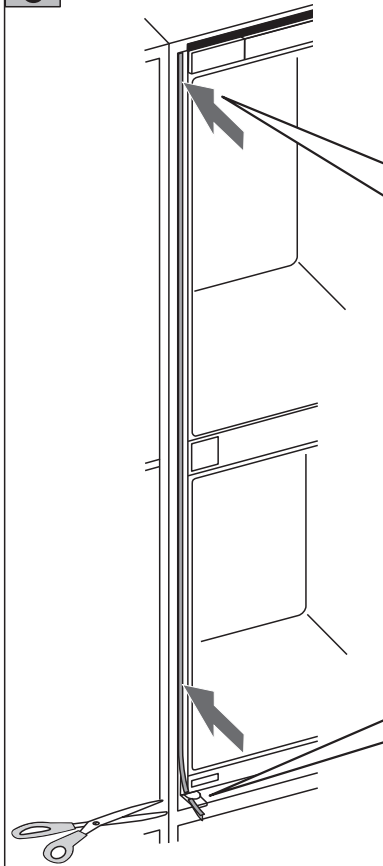
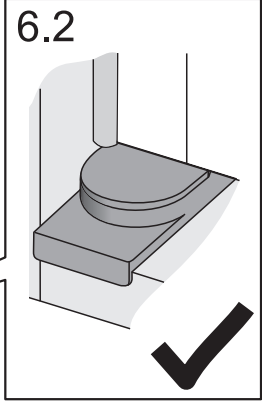
6

E 1x

6.1

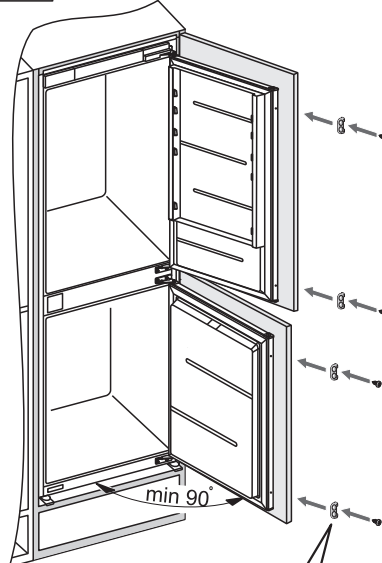


6.2

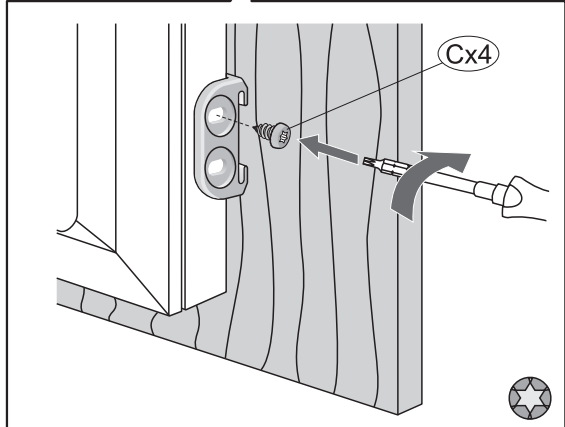


7

C 4x K 4x



4x

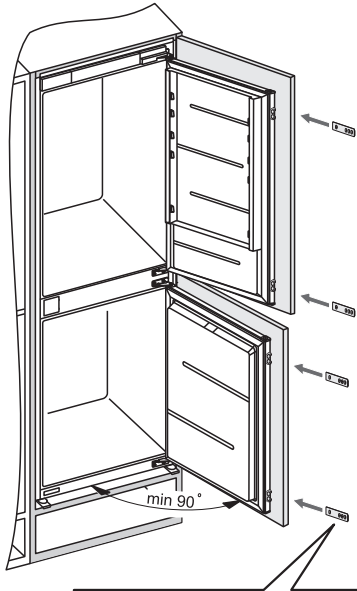


Cx4



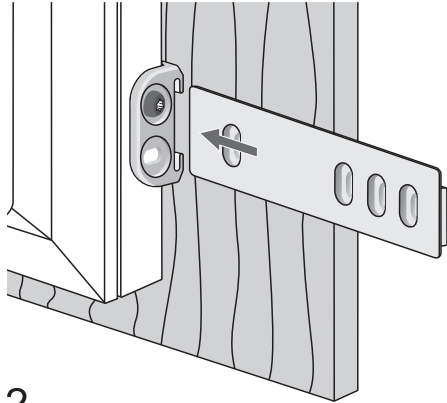
8

J 4x B 4x

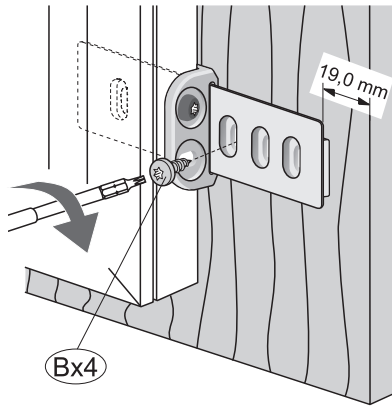


4x

8.1



8.2

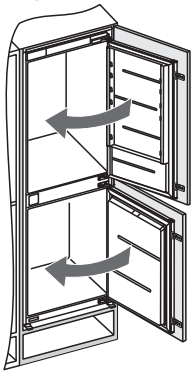


Bx4

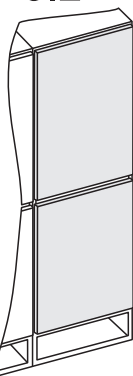
9

3x

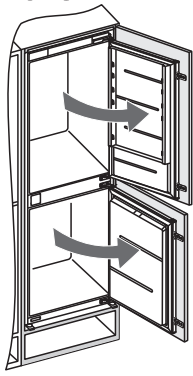
9.1



9.2

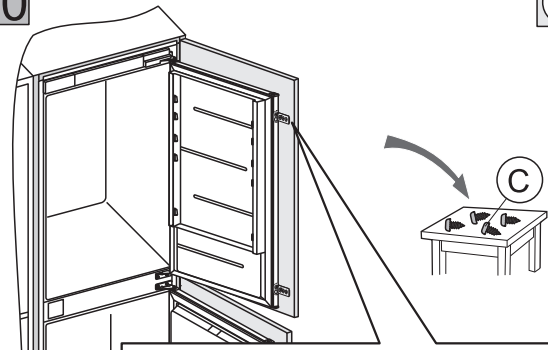


9.3



10

C 4x

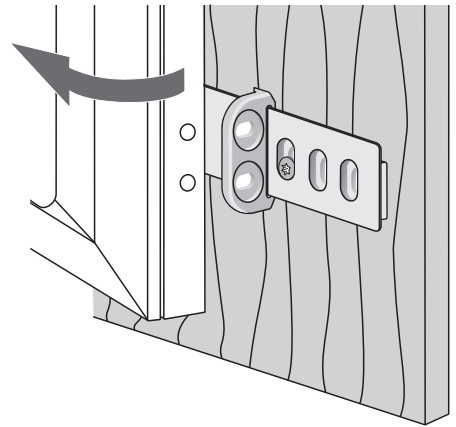


4x

10.1

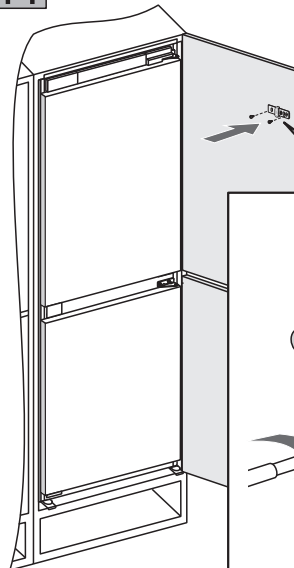


10.2

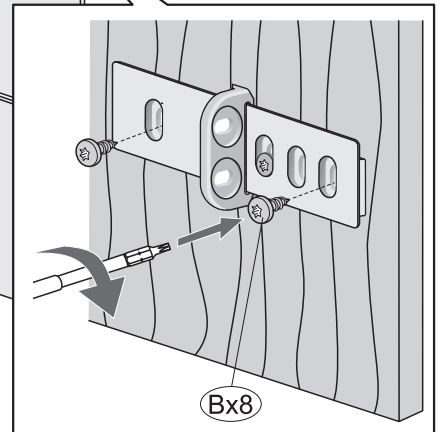


11

B 8x



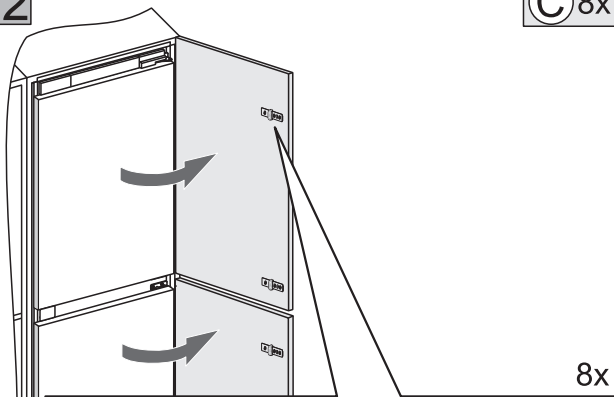
8x



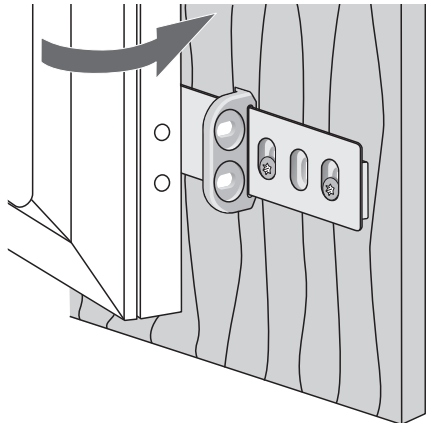
Bx8

12

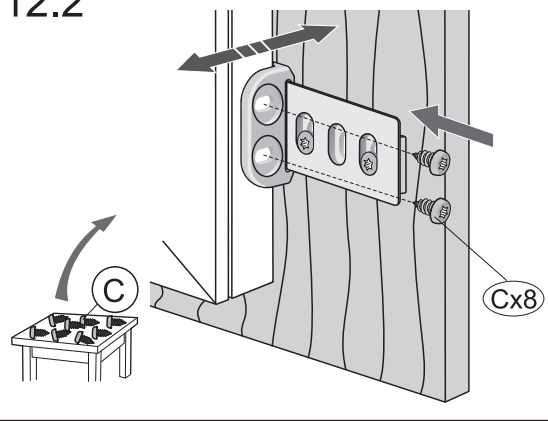
C 8x



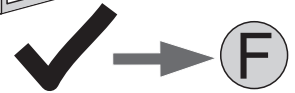
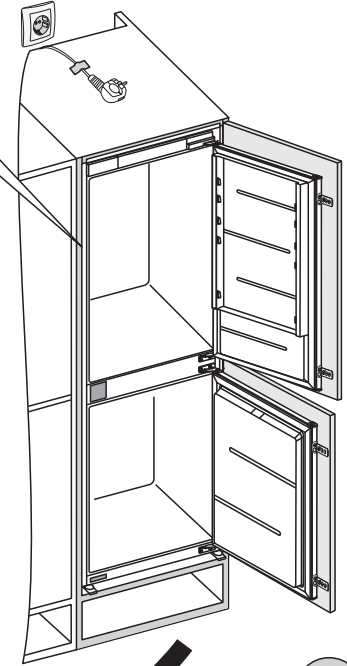
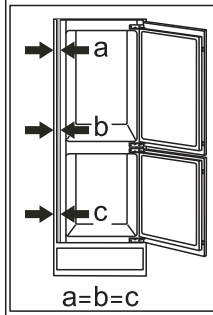
12.1



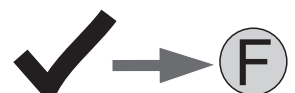
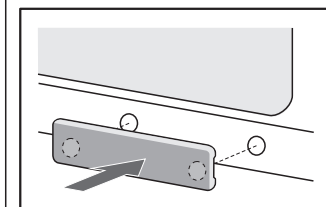
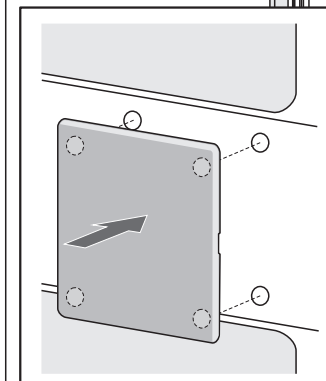
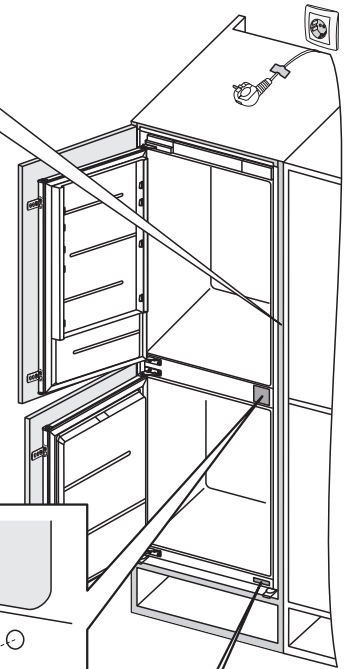
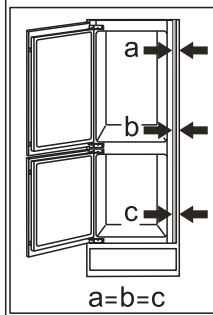
12.2



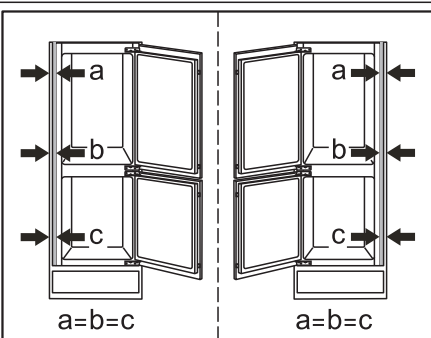
D



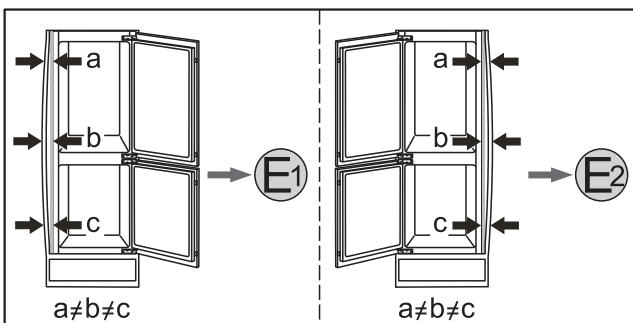
N 1x O 1x



13



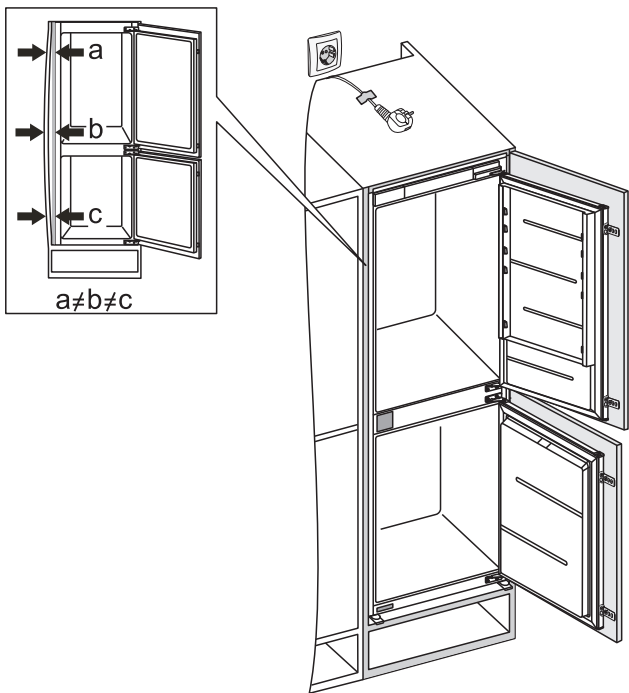
D



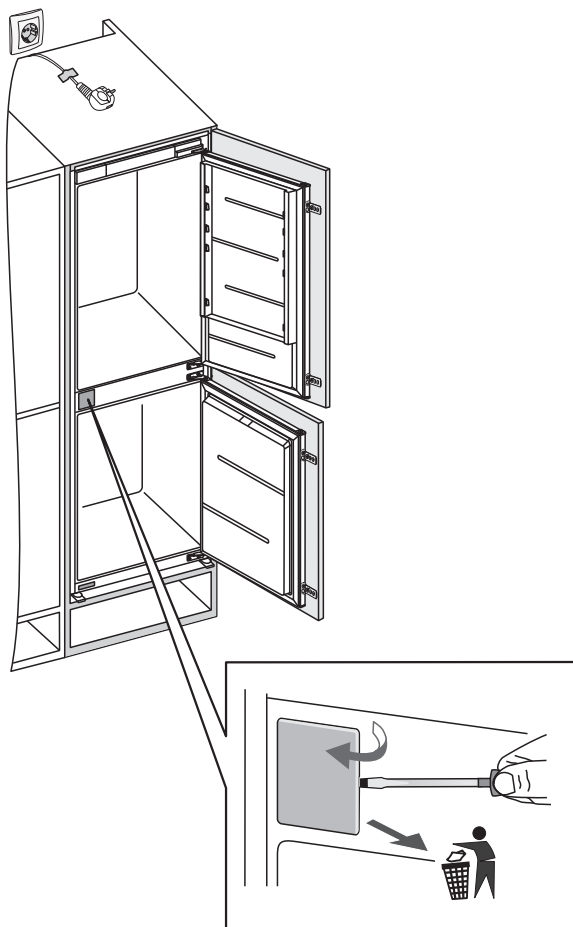
E1

E2

E1

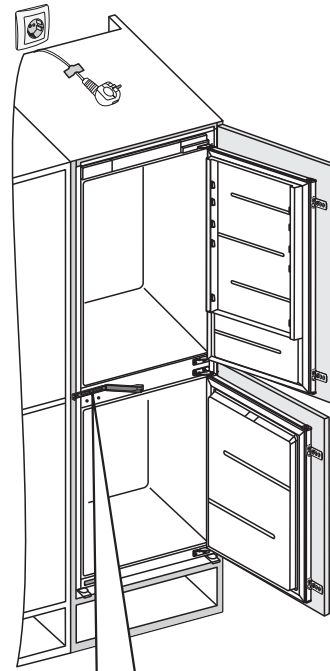


1

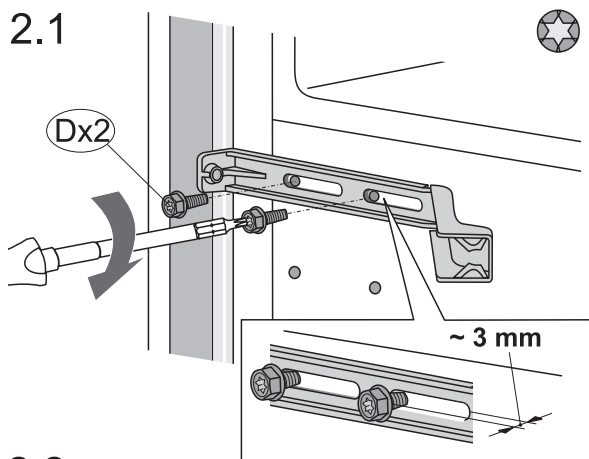


2

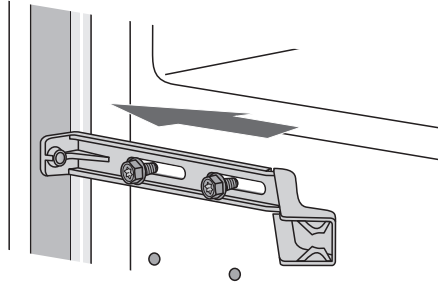
A 1x D 2x M 1x



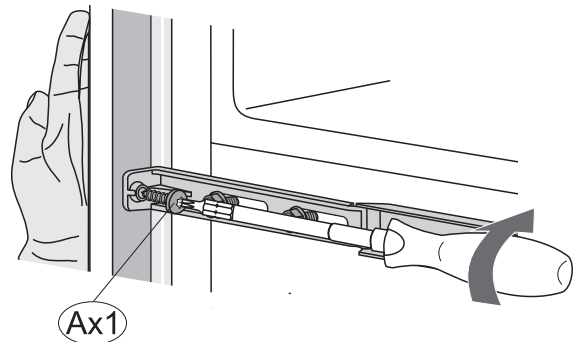
2.1



2.2

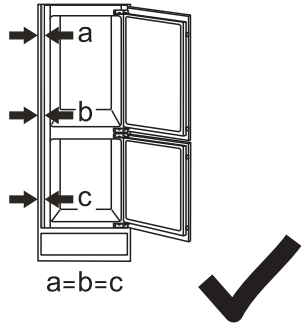


2.3

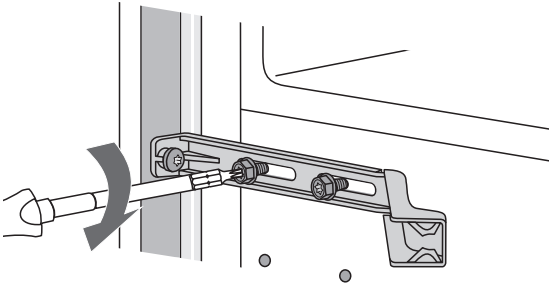


3

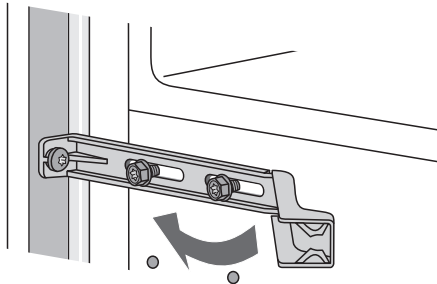
⊙ 1x



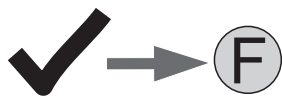
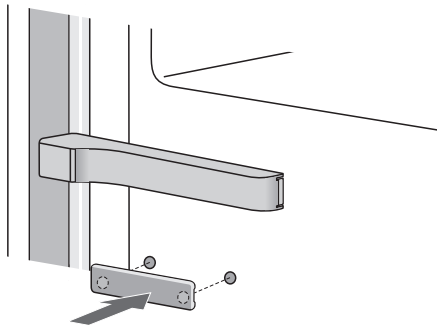
3.1



3.2



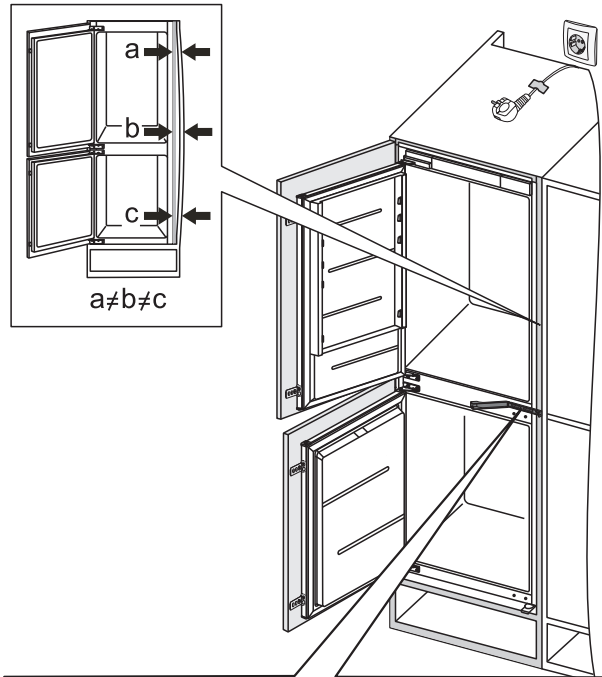
3.3



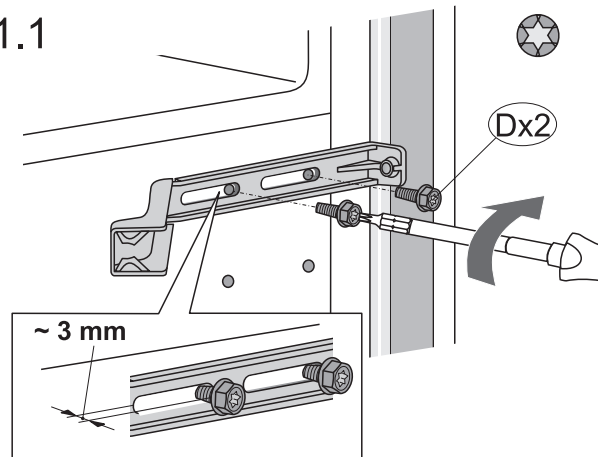
E2

1

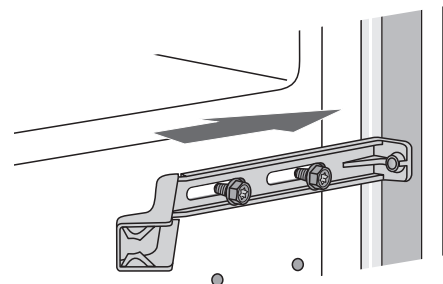
(A) 1x (D) 2x (M) 1x



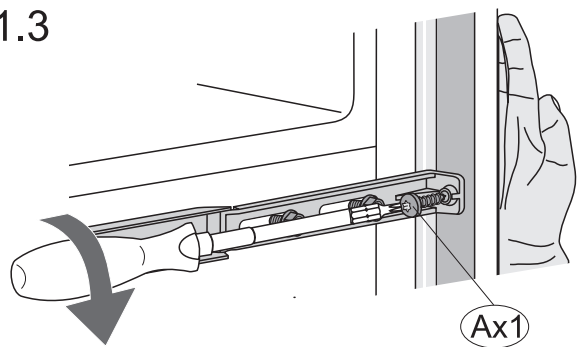
1.1



1.2

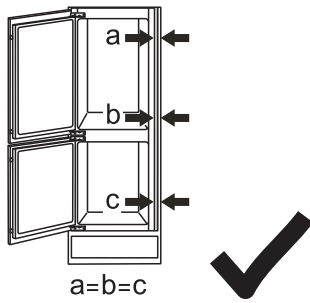


1.3

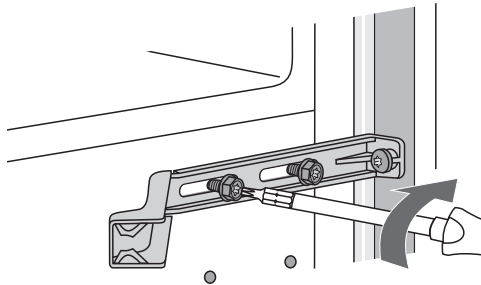


2

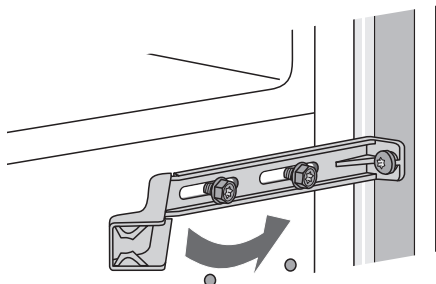
⊙ 2x



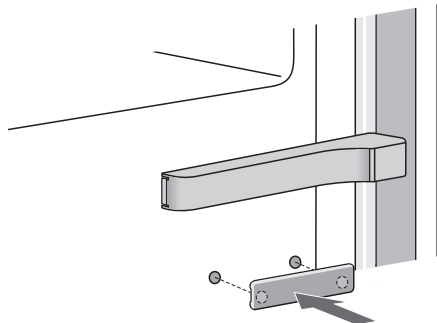
2.1



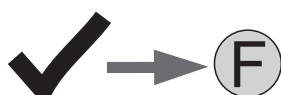
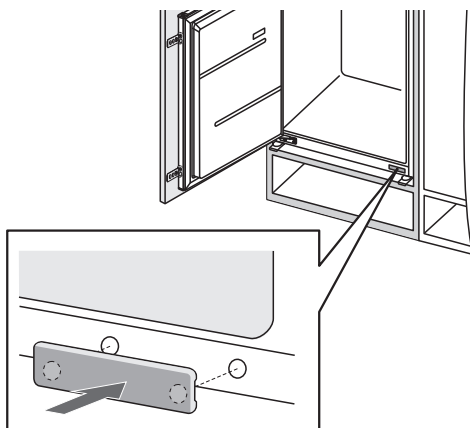
2.2



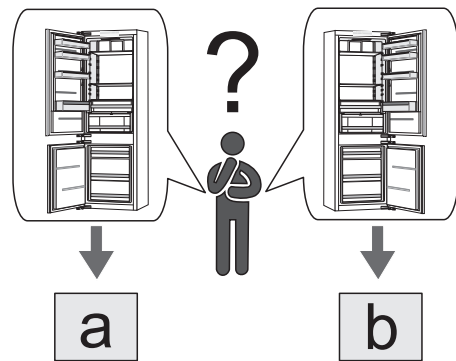
2.3



2.4

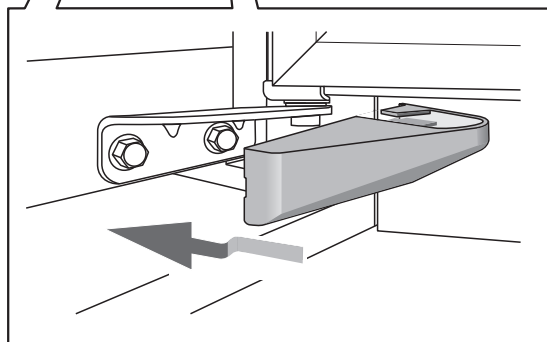
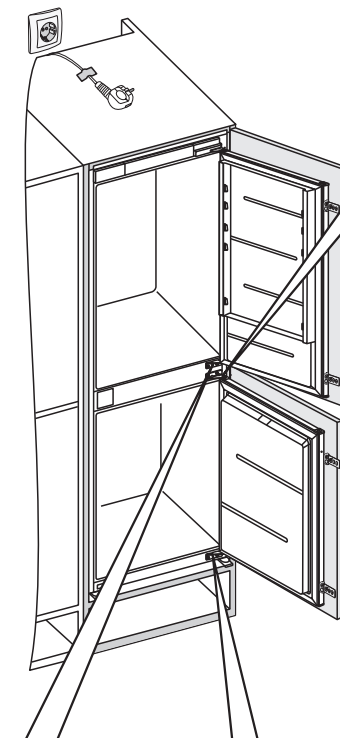
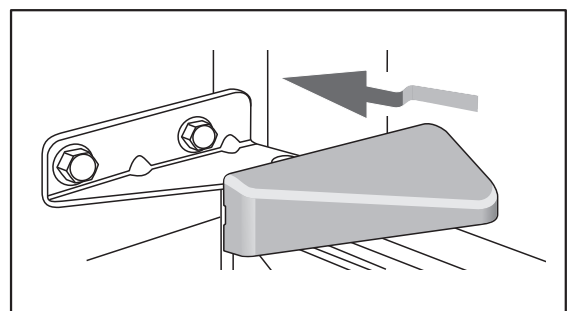


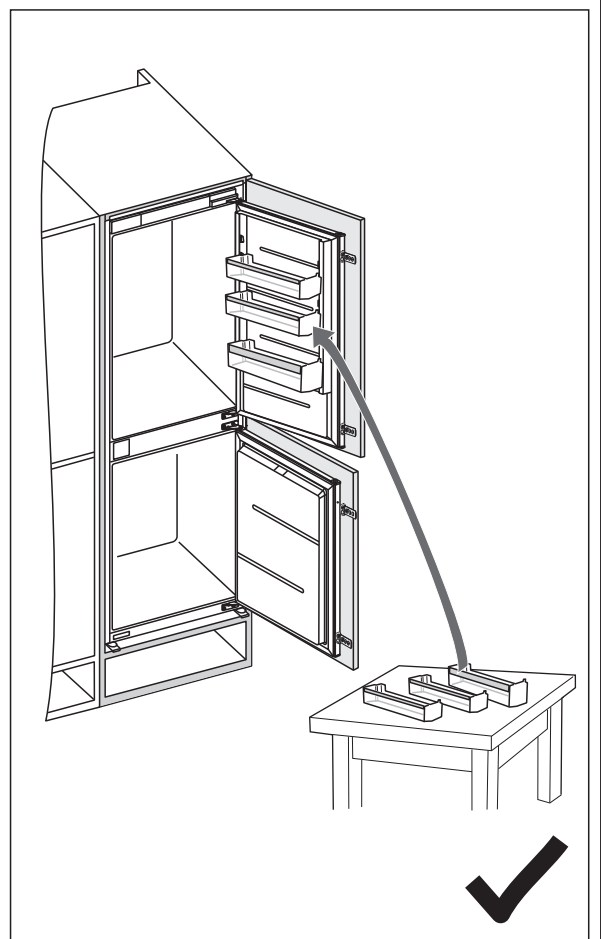
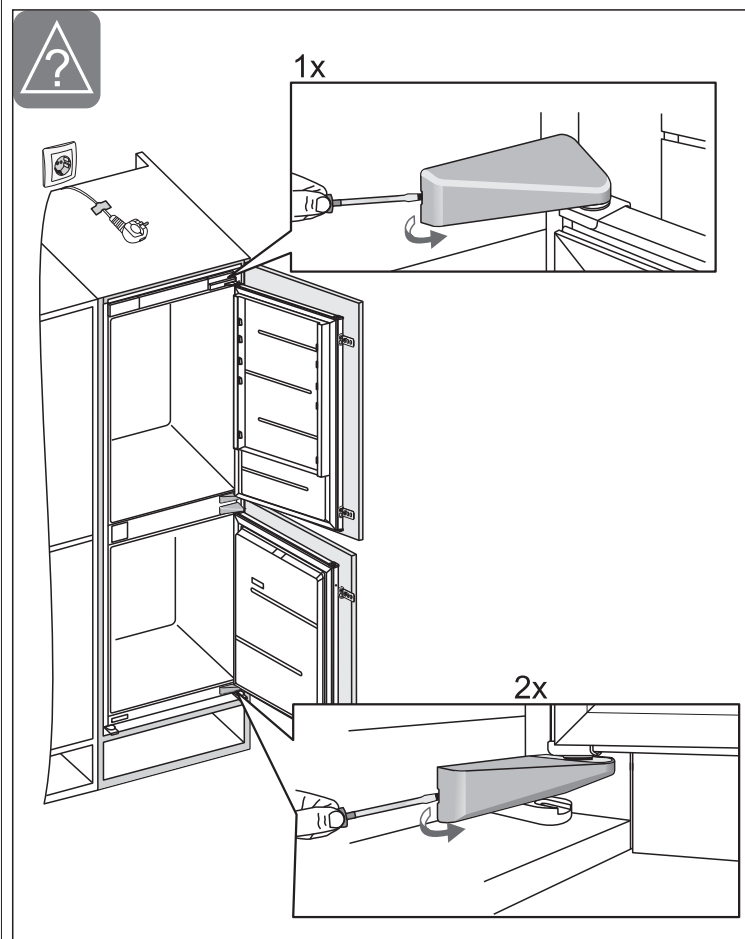
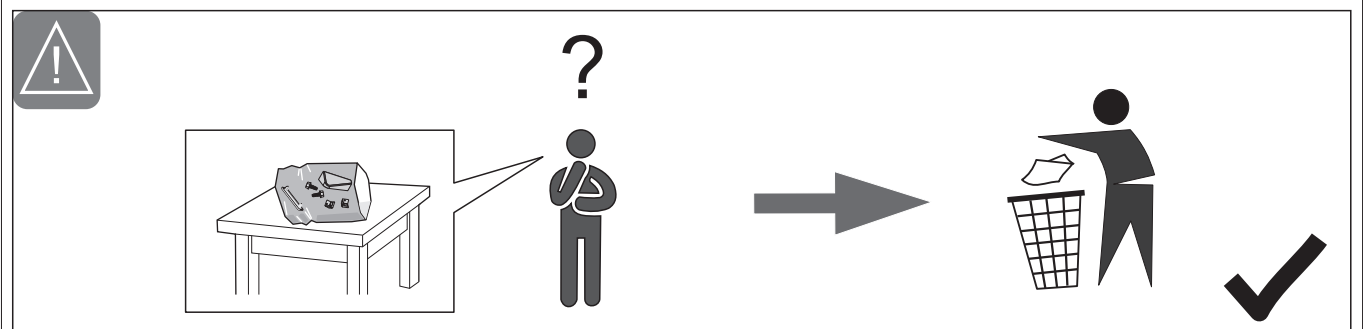
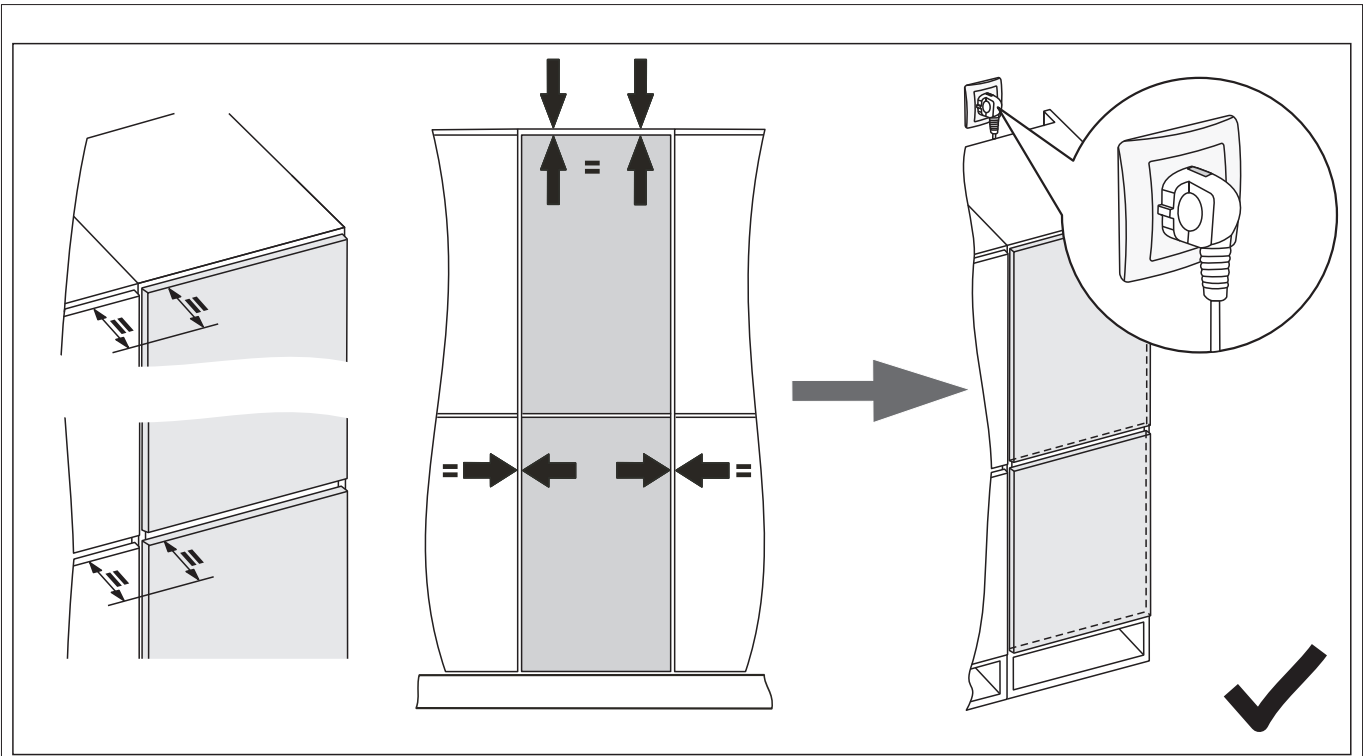
F

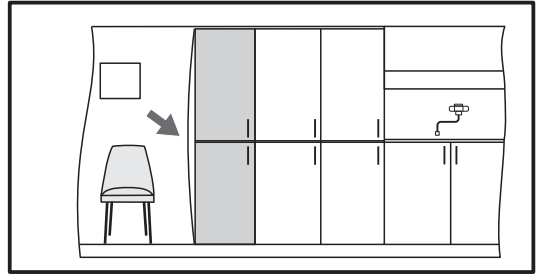
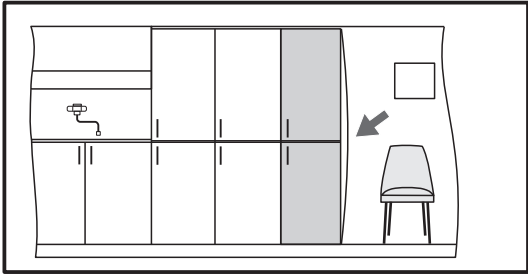


a P2x R1x

b P1x R2x

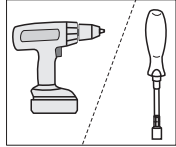
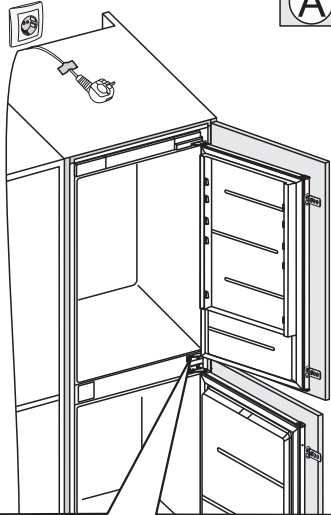




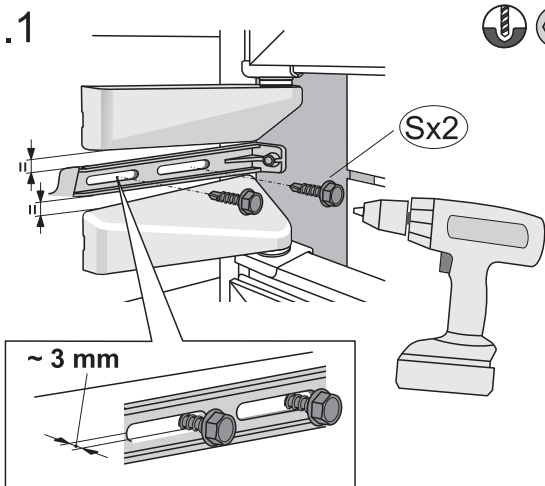


1

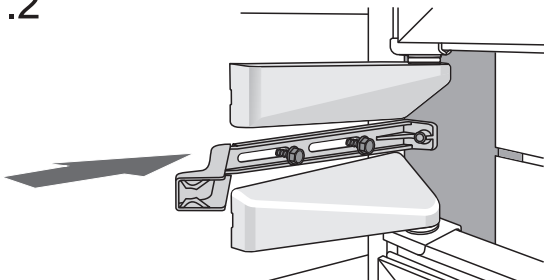
(A) 1x (M) 1x (S) 2x



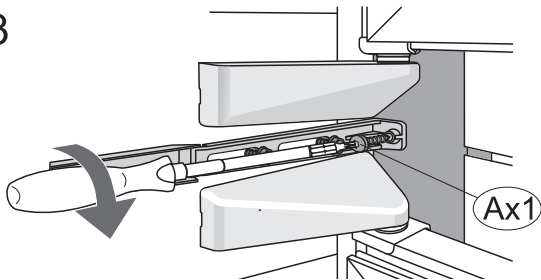
1.1



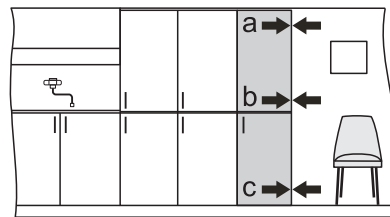
1.2



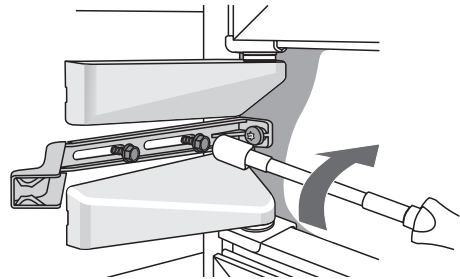
1.3



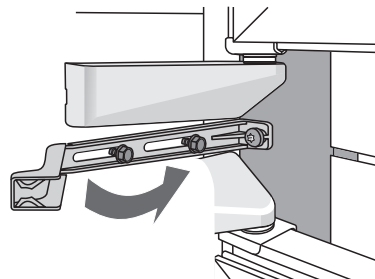
2



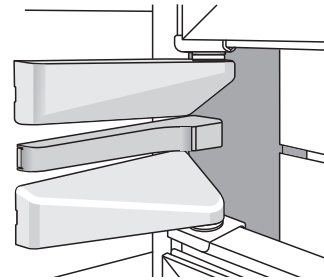
2.1



2.2



2.3



VGRADNJA COMBI BI540
DRSNI TEČAJ ATA



un (05-18)