



Koel-/vriescombi No Frost, nis 178 cm

PCD26178N



Groene
keuze

Specificaties

- Inhoud koelruimte 180 liter
- Inhoud vriesruimte 68 liter
- Deur-op-deurmontage
- Geluidsniveau 39 dB(A)
- Energieklasse E
- Energieverbruik per jaar 224 kWh
- Aansluitwaarde: 200 W

Gebruikersgemak

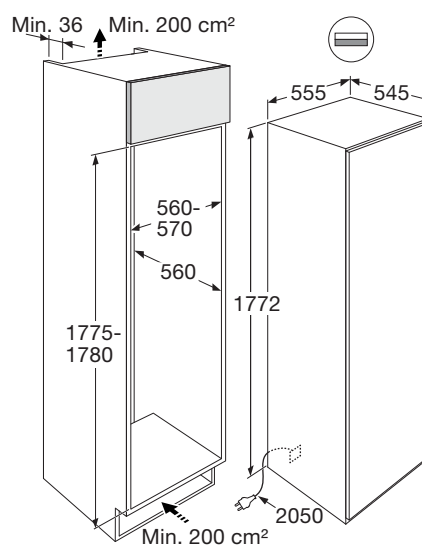
- Elektronische bediening met temperatuurweergave
- Draairichting deur omkeerbaar
- Heldere en energiezuinige LED verlichting
- 3 deurbakken (met RVS look afwerking)
- 3 diepvrieslades, waarvan 1 XXL lade van 38 liter
- 5 plateaus van veiligheidsglas: 3 in hoogte verstelbaar
- 2 plateaus van veiligheidsglas in vriesgedeelte
- Verchroomd flessenrek
- CrispZone Plus met automatische luchtvochtigheidscontrole: groente en fruit extra lang houdbaar
- FreshZone: handige koele lade voor alle versproducten
- Ventilator koelgedeelte: zorgt voor gelijkmatige en constante koeling
- AdaptCool: slimme sensor die gebruiksrhythme herkent en temperatuur hierop afstemt
- SuperCool / FastFreeze: korte periode extra hard koelen of vriezen voor langer behoud van levensmiddelen
- Alarmsignaal bij deur te lang open, ook bij te hoge temperatuur

Schoonmaakgemak

- Automatisch ontdooien van koelgedeelte
- NoFrost; vriesgedeelte blijft ijsvrij, nooit meer ontdooien

EAN nummer

- 8715393348944



Koelkast

Product Information Sheet

COMMISSION DELEGATED REGULATION (EU) 2019/2016 with regard to energy labelling of refrigerating appliances

Supplier's name or trade mark: PELGRIM

Supplier's address: Pelgrim Service, Impact 83, 6921 RZ Duiven, NL

Model identifier: PCD26178N

Type of refrigerating appliance:

Low-noise appliance:	No	Design type:	built-in
Wine storage appliance:	No	Other refrigerating appliance:	Yes

General product parameters:

Parameter	Value	Parameter	Value
Overall dimensions (millimetre)	Height	1 772	Total volume (dm ³ or l)
	Width	555	
	Depth	545	
EEL	100	Energy efficiency class	E
Airborne acoustical noise emissions (dB(A) re 1 pW)	39	Airborne acoustical noise emission class	C
Annual energy consumption (kWh/a)	224	Climate class:	extended temperate, temperate, subtropical
Minimum ambient temperature (°C), for which the refrigerating appliance is suitable	10	Maximum ambient temperature (°C), for which the refrigerating appliance is suitable	38
Winter setting	No		

Compartment Parameters:

Compartment type	Compartment parameters and values			
	Compartment Volume (dm ³ or l)	Recommended temperature setting for optimised food storage (°C) These settings shall not contradict the storage conditions set out in Annex IV, Table 3	Freezing capacity (kg/24h)	Defrosting type (auto-defrost=A, manual defrost=M)
Pantry	No	-	-	-

Wine storage	No	-	-	-	-
Cellar	No	-	-	-	-
Fresh food	Yes	180,0	4	-	A
Chill	No	-	-	-	-
0-star or ice-making	No	-	-	-	-
1-star	No	-	-	-	-
2-star	No	-	-	-	-
3-star	No	-	-	-	-
4-star	Yes	68,0	-18	3,1	A
2-star section	No	-	-	-	-
Variable temperature compartment	-	-	-	-	-
For 4-star compartments					
Fast freeze facility	Yes				
Light source parameters:					
Type of light source	LED				
Energy efficiency class	E				
Minimum duration of the guarantee offered by the manufacturer: 24 months					
Additional information:					
Weblink to the manufacturer's website, where the information in point4(a) Annex of Commission Regulation (EU) 2019/2019 is found: https://www.pelgrim.nl					