

technische gegevens

uitvoering:

aansluitspanning: 230 V AC, 50 Hz
aansluitwaarde elektriciteit: 3 kW
afmetingen (bxhxd): 595x564x561 mm

Dit toestel voldoet aan de geldende CE-richtlijnen.

afvoeren verpakking en toestel

De verpakking van het toestel is recyclebaar. Gebruikt kunnen zijn:
 - karton;
 - poly-ethyleenfolie (PE);
 - CFK-vrij polystyreen (PS-hard-schuim).

Deze materialen op verantwoorde wijze en conform de overheidsbepalingen afvoeren.

De overheid kan u ook informatie verschaffen over het op verantwoorde wijze afvoeren van afgedankte huishoudelijke apparaten.

données techniques

modèle:

type de courant : 230 V AC, 50 Hz
vbranchement électrique : 3 kW
dimensions (lpx) : 595x564x561 mm

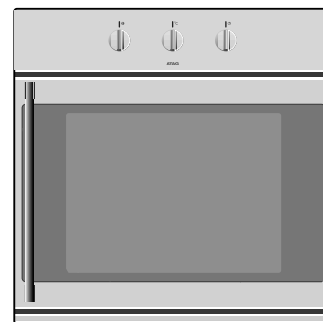
Cet appareil satisfait aux directives EC.

que faire de l'emballage et de l'appareil usé

L'emballage de l'appareil est recyclable. Peuvent être utilisés :
 - carton ;
 - film en polyéthylène (PE) ;
 - polystyrène sans CFC (mousse rigide en PS).

Vous devez vous débarrasser de ces matériaux de façon responsable, en tenant compte des directives gouvernementales.

L'administration peut vous fournir une information sur la manière de vous débarrasser de façon responsable de vos appareils ménagers dont vous ne voulez plus.



installatievoorschrift
 elektro oven

OX611M

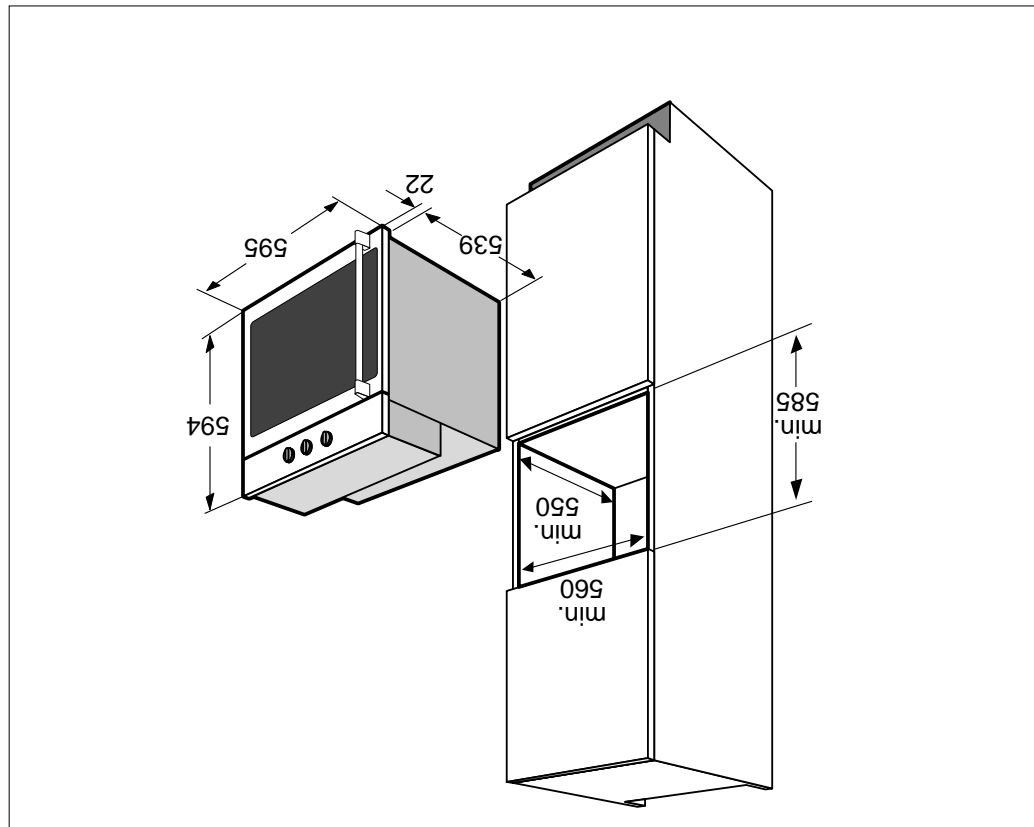
instructions d'installation
 four electro



ATAG

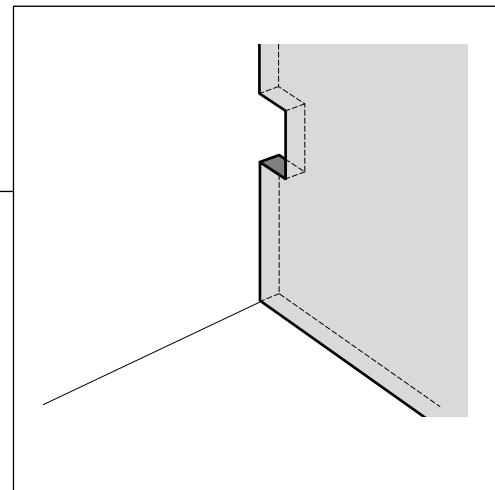
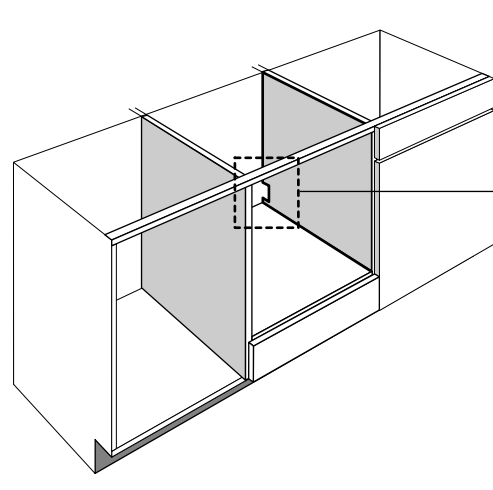
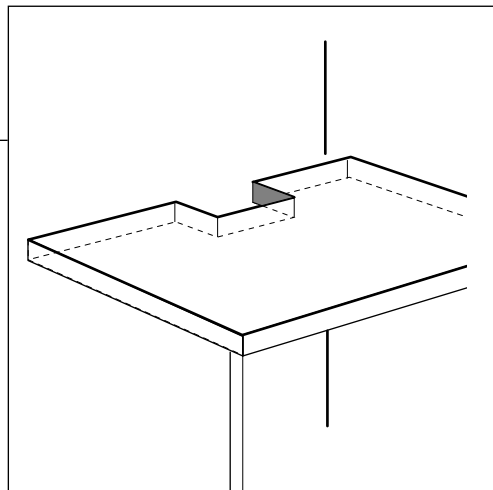
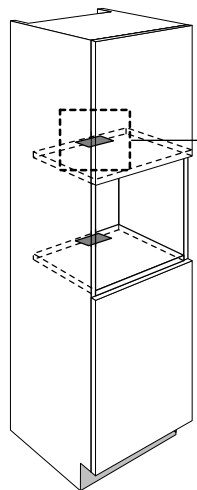
NVS 2627883

veiligheid
 Dit toestel mag alleen door een erkend installateur worden aangesloten.
 Deze inbouwoven is ontworpen voor huishoudelijk gebruik. Gebruik het alleen voor het bereiden van gerechten.
elektrische aansluiting
 230 V AC - 50 Hz - 3 kW
 230 V AC - 50 Hz - 3 kW
 Volg voor de elektrische aansluiting altijd de nationale en lokale geldende voorschriften op. Deze bepalen o.a. dat het toestel geaard dient te zijn.
 De huisinstallatie waarop het toestel aangesloten wordt, moet voldoen aan de nationale en lokale voorschriften.
 Sluit het toestel aan op een volgens de geldende voorschriften geïnstalleerde wandcontactdoos. Wandcontactdoos en stekker moeten ten allen tijde bereikbaar blijven.
Waarschuwing: Het toestel moet altijd geaard zijn.
Aansluitschema: Aan de achterzijde van het toestel bevindt zich een etiket met daarop de aansluitschema's.
Let op: Op het gegevensplaatje staan de aansluitwaarde en de vereiste netspanning aangegeven. Het aansluiten moet gebeuren in overeenstemming met de nationale en lokale voorschriften.
Vaste aansluiting: Willt u een vaste aansluiting maken dan dient deze voorzien te zijn van een ompolare scheidingsschakelaar met een minimale contactafstand van 3 mm.
Netaansluiting: Gebruik voor het aansluiten een aansluitkabel van een goede kwaliteit, bijvoorbeeld H 05 VF-F of gelijkwaardig.
Onderhoud: Bij onderhoud aan de oven moet het toestel spanningsloos zijn. Dit kan door de stekker uit het stop-contact te halen of door de zekering uit de meterkast te verwijderen.
Entretien : Pour procéder à l'entretien du four, mettez-le hors tension. Pour cela, retirez la fiche de la prise de courant ou retirez le fusible qui se trouve dans le placard aux compteurs.
Schema de raccordement : Le schéma de raccordement se trouve sur une étiquette collée à l'arrière de l'appareil.
Attention : La puissance de raccordement et le voltage requis sont indiqués sur la plaque signalétique. Le branchement doit se faire conformément aux prescriptions nationales et locales en vigueur.
Branchement fixe : Si vous désirez faire un branchement fixe, il devra être doté d'un sectionneur omipolaire avec une distance de contact minimale de 3 mm.
Branchement au secteur : Utilisez un câble de raccordement de bonne qualité par exemple H 05 VF-F ou un câble analogue.
afvoeren verpakking en toestel
 De verpakking van het toestel is recyclebaar. Gebruikt kunnen zijn:
 - karton;
 - poly-ethyleenfolie (PE);
 - CFK-vrij polystyreen (PS-hard-schuim).
 Deze materialen op verantwoorde wijze en conform de overheidsbepalingen afvoeren.
 De overheid kan u ook informatie verschaffen over het op verantwoorde wijze afvoeren van afgedankte huishoudelijke apparaten.
afvoeren verpakking en toestel
 De verpakking van het toestel is recyclebaar. Gebruikt kunnen zijn:
 - karton;
 - poly-ethyleenfolie (PE);
 - CFK-vrij polystyreen (PS-hard-schuim).
 Deze materialen op verantwoorde wijze en conform de overheidsbepalingen afvoeren.
 De overheid kan u ook informatie verschaffen over het op verantwoorde wijze afvoeren van afgedankte huishoudelijke apparaten.



inbouwmaten /
 dimensions hors tout

inbouwmogelijkheden / possibilités d'encastrement



Inbouw op ooghoogte.

Encastrement à hauteur des yeux.

Maak een uitsparing in het onder- of bovenpaneel van de keukenkast voor het doorvoeren van het aansluitsnoer.

Faites un évidement dans le panneau supérieur ou inférieur du placard de cuisine pour faire passer le cordon d'alimentation.

Inbouw onder het aanrechtblad.

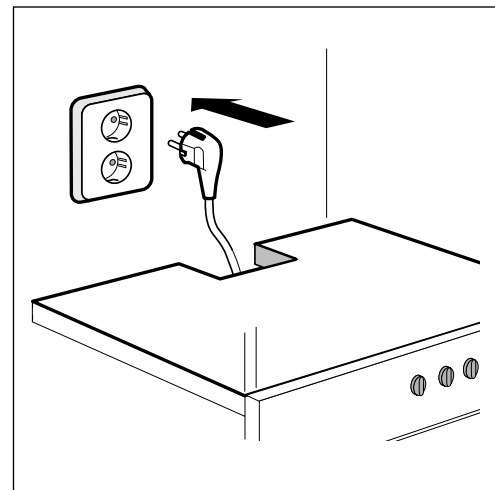
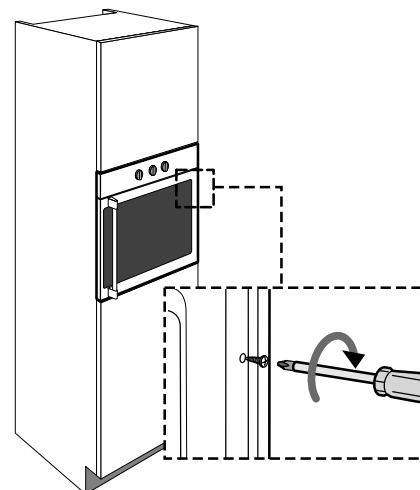
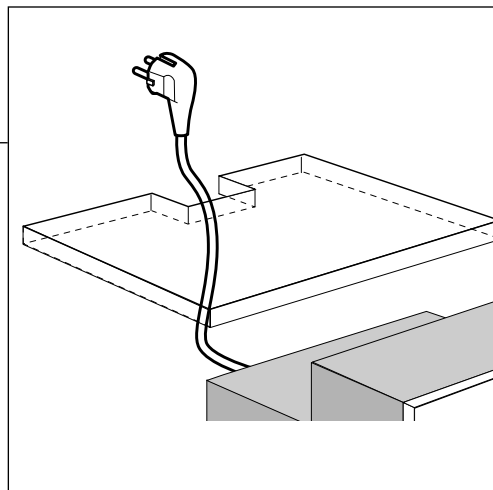
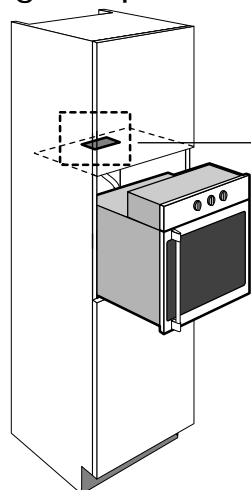
Encastrement sous le plan de travail.

Maak een uitsparing in de zijwand van de keukenkast voor het doorvoeren van het aansluitsnoer.

Faites une encoche dans le côté du placard de cuisine pour passer le câble de raccordement.

inbouwen / encastrement

ooghoogte / supérieur



1. Schuif de oven gedeeltelijk in de nis.

1. Placez le four partiellement dans la niche.

2. Leid de aansluitkabel van de oven naar de plaats waar het aansluitpunt zit.

2. Guidez le câble de raccordement du four jusqu'au point de raccordement.

3. Schuif de oven helemaal in de nis. Zet de oven vast met de 4 parkerschroeven.

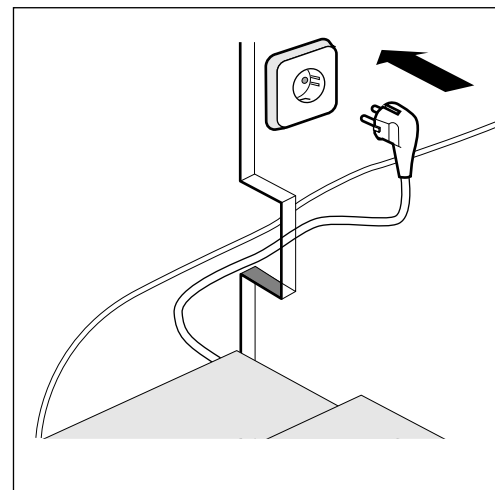
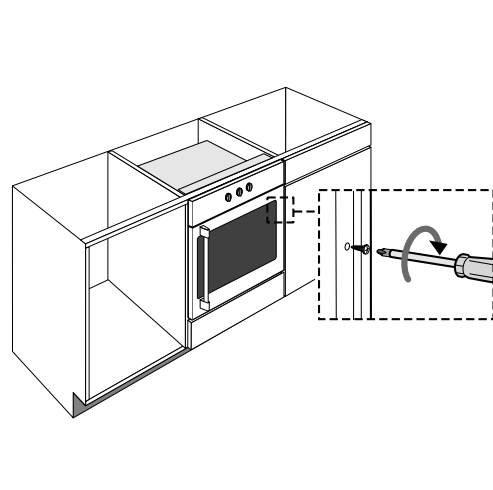
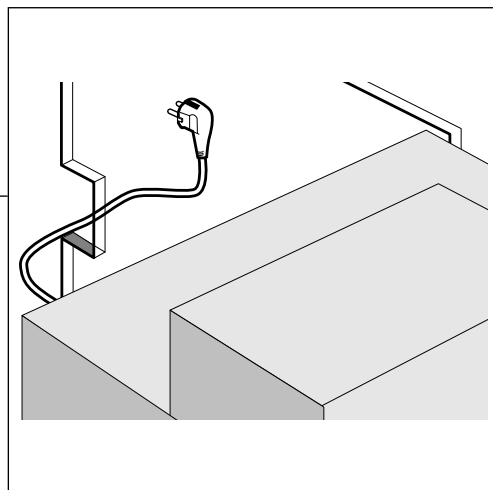
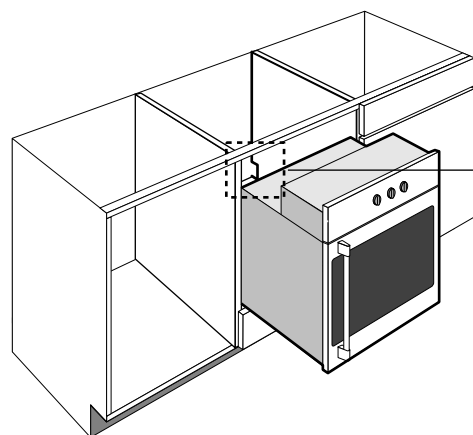
3. Glissez entièrement le four dans la niche. Fixez le four avec les 4 vis à tôle.

4. Maak de elektrische aansluiting. Controleer de werking van het toestel.

4. Branchez l'appareil. Contrôlez le fonctionnement de l'appareil.

inbouwen / encastrement

onderbouw / inférieur



1. Schuif de oven gedeeltelijk in de nis.

1. Placez le four partiellement dans la niche.

2. Leid de aansluitkabel van de oven naar de plaats waar het aansluitpunt zit.

2. Guidez le câble de raccordement du four jusqu'au point de raccordement.

3. Schuif de oven helemaal in de nis. Zet de oven vast met de 4 parkerschroeven.

3. Glissez entièrement le four dans la niche. Fixez le four avec les 4 vis à tôle.

4. Maak de elektrische aansluiting. Controleer de werking van het toestel.

4. Branchez l'appareil. Contrôlez le fonctionnement de l'appareil.