

# Gebruiksaanwijzing

## Oven

# ATAG



OX46\_\_C

OX66\_\_C

### Gebruikte pictogrammen



Belangrijk om te weten



Tip

# INHOUD

---

## ***Uw oven***

---

Inleiding	4
Beschrijving van de oven	5
Geleiderails/Telescopische geleiderails	5
Accessoires	6
Deur	6
Koelventilator	7
Bedieningspaneel	7
Algemeen gebruik bedieningspaneel	8

## ***Eerste gebruik***

---

Vóór het eerste gebruik	10
-------------------------	----

## ***Gebruik***

---

Beschrijving van de knoppen en toetsen	12
Beschrijving van de hoofdfuncties	14
Beschrijving van de subfuncties	15
Plusmenu	17

## ***Bediening***

---

Ovenfuncties gebruiken	19
Culisensor (indien beschikbaar)	20

## ***Instellingen***

---

Instellingenmenu	21
------------------	----

## ***Onderhoud***

---

Oven reinigen	22
Reinigingsfunctie (stoomreiniging)	22
Geleiderails verwijderen en reinigen	23
Ovenlamp vervangen	23
Ovendeur verwijderen en terugplaatsen	24
Glas van de ovendeur verwijderen en terugplaatsen	24

## ***Storingen***

---

Algemeen	26
----------	----

## ***Uw oven en het milieu***

---

Oven en verpakking afdanken	28
-----------------------------	----

## *Inleiding*

---

Gefeliciteerd met uw keuze voor deze oven. In het ontwerp van dit product staat eenvoudige bediening en optimale gebruiksvriendelijkheid centraal.

In deze handleiding leest u hoe u deze oven het best kunt gebruiken. Naast informatie over de bediening vindt u hierin ook bruikbare achtergrondinformatie.



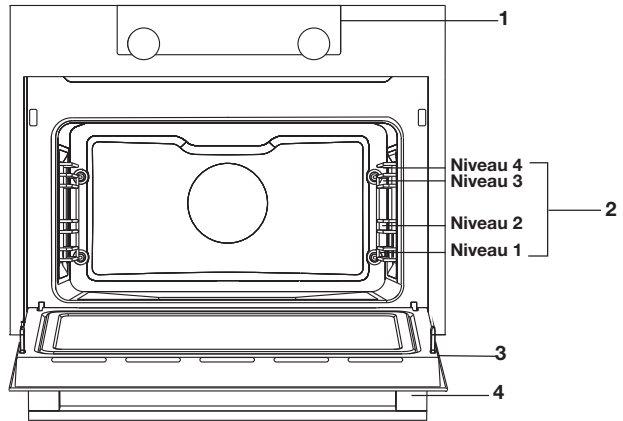
**Lees vóór gebruik van de oven de afzonderlijk bijgeleverde veiligheidsinstructies!**

**Lees deze handleiding door voordat u de oven in gebruik neemt, en berg de handleiding daarna veilig op voor toekomstig gebruik.**

De installatie-instructies worden afzonderlijk meegeleverd.

## Beschrijving van de oven

1. Bedieningspaneel
2. Niveaus in de oven
3. Deur
4. Deurgreep



## Geleiderails/Telescopische geleiderails

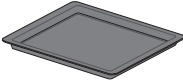

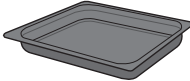
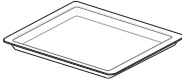
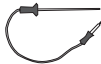
- Afhankelijk van het model beschikt de oven over vier of vijf geleiderails (niveau 1 tot 4/5). Niveau 1 wordt voornamelijk gebruikt in combinatie met onderwarmte. De twee bovenste niveaus worden voornamelijk gebruikt voor de grillfunctie.
- Plaats het ovenrooster, de bakplaat of de stoomschaal in de ruimte tussen de geleiders van de rails.
- Afhankelijk van het model kan een aantal inschuifniveaus zijn voorzien van volledig uittrekbare telescopische geleiderails.
  - ▷ Trek de telescopische geleiderails geheel uit de ovenruimte en plaats hierop het ovenrooster, de bakplaat of de stoomschaal. Schuif vervolgens de telescoopgeleider, met ovenrooster / bakplaat / stoomschaal, in de ovenruimte.
  - ▷ Sluit de ovendeur pas wanneer de telescopische geleiderails volledig terug in de ovenruimte geschoven zijn.

## Accessoires

De oven wordt geleverd met een aantal accessoires. Het hangt van het model af welke dat zijn. Gebruik alleen originele accessoires; deze zijn speciaal voor uw oven geschikt. Wees er zeker van dat de gebruikte accessoires bestand zijn tegen de temperatuurinstellingen van de gekozen ovenfunctie.

**Opmerking:** niet alle accessoires zijn geschikt of beschikbaar voor elke oven (dit kan ook per land verschillen). Geef bij aankoop altijd het juiste typenummer van de oven door. Bekijk de verkoopbrochure of lees online meer informatie over de accessoires.

**Opmerking:** een accessoire NOOIT op de bodem van de oven plaatsen!

Accessoires die mogelijk worden bijgeleverd (afhankelijk van het model)	
	<b>Geëmailleerde bakplaat;</b> wordt gebruikt voor gebak en cakes. <ul style="list-style-type: none"><li>• Gebruik de geëmailleerde bakplaat niet voor magnetronfuncties!</li><li>• Geschikt voor pyrolyse reiniging.</li></ul>
	<b>Ovenrooster;</b> wordt voornamelijk gebruikt voor de grillfunctie. Een stoomschaal of een pan met voedsel kan ook op het ovenrooster worden geplaatst. <ul style="list-style-type: none"><li>• Het ovenrooster is uitgerust met een veiligheidsnok. Til het rooster een klein beetje op aan de voorkant om het uit de oven te halen.</li><li>• Gebruik het ovenrooster niet voor magnetronfuncties!</li></ul>
	<b>Diepe geëmailleerde bakplaat;</b> te gebruiken voor het braden van vlees en het bakken van vochtig gebak. <ul style="list-style-type: none"><li>• Plaats de diepe bakplaat tijdens een kookproces niet op het laagste niveau, behalve wanneer u deze gebruikt als een druipbak tijdens het grillen, roosteren of roosteren met een spitrooster (indien beschikbaar).</li><li>• Gebruik de diepe geëmailleerde bakplaat niet voor magnetronfuncties!</li><li>• Geschikt voor pyrolyse reiniging.</li></ul>
	<b>Glazen bakplaat;</b> voor gebruik in de oven en de magnetron. <ul style="list-style-type: none"><li>• NIET geschikt voor pyrolyse reiniging.</li></ul>
	<b>Culisensor;</b> kan worden gebruikt om de kerntemperatuur van het gerecht te meten. Wanneer de gewenste temperatuur is bereikt, stopt het kookproces automatisch.

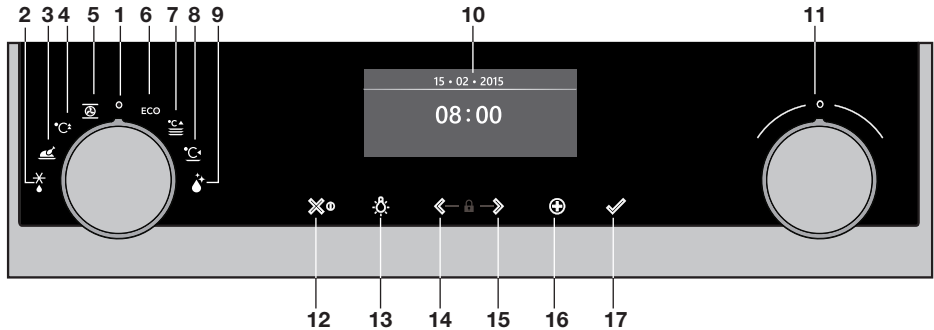
## Deur

- De deurschakelaars onderbreken de werking van de oven wanneer de deur wordt geopend terwijl de oven in gebruik is. De werking van de oven wordt hervat nadat de deur is gesloten.

## Koelventilator

- De oven is uitgerust met een koelventilator die de behuizing en het bedieningspaneel koelt.

## Bedieningspaneel

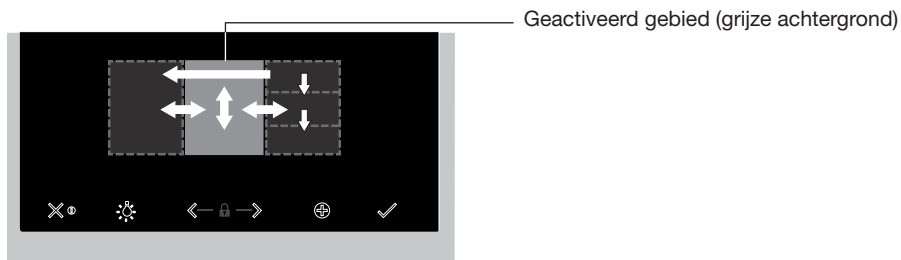


1. Functieknop (in 'Uit'-stand)
2. Ontdooien
3. Programma's
4. Snel voorverwarmen
5. Oven
6. Eco hetelucht
7. Borden verwarmen
8. Verwarmen
9. Reinigen
10. Display
11. Keuzeknop
12. Aan/uit-toets en stoptoets (annuleren)
13. Verlichtingstoets
14. Navigatietoets links
15. Navigatietoets rechts
16. Plustoets
17. Bevestigingstoets



De toetsen reageren het best als u deze kort indrukt met een groot gedeelte van uw vingertop. Telkens als u tijdens gebruik een toets aanraakt, klinkt er een korte toon.

## Algemeen gebruik bedieningspaneel

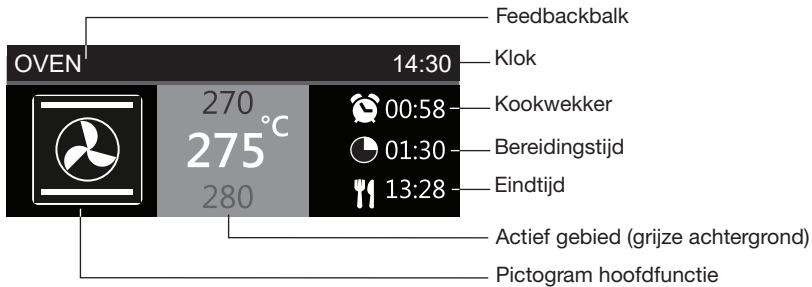


### Een functie en instellingen instellen

1. Raak de aan/uit-toets aan en houd deze ingedrukt om de oven in te schakelen.
  2. Draai aan de functieknop om een hoofdfunctie in te stellen.  
*De hoofdfuncties zijn zichtbaar rondom de functieknop en in het display. Het functiepictogram wordt groter weergegeven. Het 'actieve gebied' (herkenbaar aan een grijze achtergrond) beweegt naar rechts.*
  3. Draai aan de keuzeknop om een subfunctie in te stellen.  
*Het 'actieve gebied' toont de verschillende subfuncties. Scroll omhoog of omlaag om de verschillende functies te bekijken. Indien een gekozen hoofdfunctie geen subfunctie heeft, dan verschijnt in het actieve gebied de volgende beschikbare instelling.*
  4. Raak de keuzeknop (of de navigatietoets >) aan om de gekozen subfunctie of instelling te bevestigen.  
*Het 'actieve gebied' (grijze achtergrond) beweegt naar rechts.*
  5. Draai aan de keuzeknop om de volgende beschikbare instelling te wijzigen (naar links = verlagen, naar rechts = verhogen) en bevestig uw keuze door de keuzeknop aan te raken of de navigatietoets > aan te raken.
- Als alle elementen op het scherm zijn ingesteld, bevestigt u deze instellingen door de bevestigingstoets aan te raken.
  - Wanneer de bevestigingstoets knippert, kunt u de oven starten met de standaardinstellingen.
  - Raak de navigatietoets < aan om het actieve gebied naar links te verplaatsen om een reeds gemaakte instelling te wijzigen. Wijzig de instelling door aan de keuzeknop te draaien en deze aan te raken.
  - Raak de stoptoets aan om één stap terug in het menu te gaan.

*Volg de instructies op het display.*





- Op het display worden circa 1,5 seconde lang het pictogram en de naam van de geactiveerde functie weergegeven.
- Deze balk toont welke instelling u wijzigt.

## Uitgestelde start

- Stel een gewenste bereidingstijd en eindtijd in om op een later tijdstip te beginnen met koken.

## Display

Wanneer de oven in werking is, ziet u de volgende informatie op het display:

- Temperatuur
- Actieve (sub)functie
- Kookwekkertijd (wanneer ingesteld / zie 'Plusmenu')
- Bereidingstijd (bereidingstijd oplopend of aflopend wanneer de bereidingstijd is ingesteld)
- Eindtijd (wanneer de bereidingstijd is ingesteld)

## Stand-by-stand

Het stand-by-scherm toont de tijd, de datum en de kookwekker (indien ingesteld). De oven gaat over op de stand-by-stand nadat de functieknop naar 0 ('Uit'-stand) is gedraaid.

## Oven inschakelen

- Raak de aan/uit-toets aan en houd deze ingedrukt om de oven in te schakelen.
- De oven kan ook worden ingeschakeld door de functieknop naar een functie te draaien.

## Oven uitschakelen

- Raak de stop-toets aan en houd deze ingedrukt om de oven handmatig uit te schakelen.
- Standaard wordt de oven na 30 minuten inactiviteit uitschakeld.

# EERSTE GEBRUIK

## Vóór het eerste gebruik

- Reinig de binnenkant van de oven en de accessoires met warm water en afwasmiddel. Gebruik geen agressieve schoonmaakmiddelen, schuursponsjes en dergelijke.
- De oven geeft een specifieke geur af wanneer deze voor de eerste keer wordt gebruikt; dat is normaal. Zorg voor goede ventilatie tijdens het eerste gebruik.



Wanneer de oven voor het eerst wordt aangesloten op de netspanning of nadat de oven langere tijd zonder stroom is geweest, moet u de 'Taal', 'Datum' en 'Tijd' instellen.

### De taal instellen

Talen	12:00
English	
Nederlands	
Français	

Wanneer u de tekst op het display liever in een andere taal wilt zien, kunt u de taal van uw voorkeur instellen. De standaardinstelling is Engels.

1. Draai aan de keuzeknop en kies de gewenste taal uit de weergegeven lijst.
2. Bevestig de instelling door de bevestigingstoets aan te raken.

*Het volgende scherm wordt weergegeven.*

### De datum en tijd instellen

Jaar	12:00	Uren	12:00
2017	01	11	30
2018	01	12	
		13	

1. Draai aan de keuzeknop en wijzig de eerste instelling (Jaar).
2. Bevestig deze instelling door de navigatietoets > of de keuzeknop aan te raken.
3. Draai aan de keuzeknop en wijzig de volgende instelling (Maand).
4. Bevestig deze instelling door de navigatietoets > of de keuzeknop aan te raken.
5. Draai aan de keuzeknop en wijzig de laatste instelling (Dag).
6. Bevestig deze instelling door de bevestigingstoets aan te raken.

*Het volgende scherm wordt weergegeven. Stel nu de uren en minuten in met de keuzeknop en navigatietoets. Bevestig uw instelling door de bevestigingstoets aan te raken.*

## EERSTE GEBRUIK

---

Alle opstartinstellingen zijn nu ingesteld en op het display wordt het stand-by-scherm weergegeven. De oven is nu gebruiksklaar.



De taal, tijd en datum kunnen worden aangepast in het instellingenmenu (zie het hoofdstuk 'Instellingenmenu'). Het instellingenmenu kan worden geopend vanuit het beginscherm via het plusmenu.

## GEBRUIK

### Beschrijving van de knoppen en toetsen

#### Functieknop



##### Een functie selecteren

Draai aan deze knop om de gewenste functie te selecteren.

- Zie 'Beschrijving van de functies' voor meer informatie.

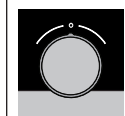
#### Keuzeknop



##### Een subfunctie kiezen

Draai aan deze knop om een subfunctie te kiezen.

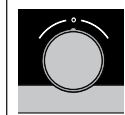
- Zie 'Algemeen gebruik bedieningspaneel' voor meer informatie.



##### De instellingen wijzigen

Draai aan deze knop om de instellingen in het actieve gebied te wijzigen.

- Zie 'Algemeen gebruik bedieningspaneel' voor meer informatie.



##### Naar de volgende instelling gaan

Raak deze knop aan om naar de volgende instelling te gaan.

- De volgende te wijzigen instelling zal zich in het grijze actieve gebied bevinden.

#### Aan/uit-toets en stop-toets



##### De oven in- of uitschakelen

Raak de toets aan en houd deze enkele seconden vast om de oven in of uit te schakelen.



##### Handeling annuleren of teruggaan naar het menu

Raak deze toets aan om een handeling te annuleren of één stap terug te gaan in het menu.

#### Verlichtingstoets





##### De verlichting in- of uitschakelen

Raak deze toets aan om de ovenverlichting in of uit te schakelen.


## Navigatietoetsen

	<b>Naar rechts navigeren</b> Raak de navigatietoets > aan om de instelling te bevestigen en het actieve gebied naar rechts te verplaatsen.
	<b>Naar links navigeren</b> Raak de navigatietoets < aan om het actieve gebied naar links te verplaatsen.
	<b>De kinderslotfunctie in- of uitschakelen</b> Raak de navigatietoetsen tegelijkertijd aan en houd deze ingedrukt om de kinderslotfunctie in of uit te schakelen. <ul style="list-style-type: none"><li>• Het bedieningspaneel van de oven kan worden vergrendeld met het kinderslot om onbedoeld gebruik van de oven te voorkomen.</li></ul>

## Plustoets

	<b>Het instellingenmenu openen (zie 'Instellingen')</b> Raak deze toets aan in de stand-by-stand om het instellingenmenu te openen of te verlaten: <ul style="list-style-type: none"><li>• Kookwekker</li><li>• Algemeen</li><li>• Display</li><li>• Koken</li><li>• Systeem</li></ul>
	<b>Extra opties openen (zie 'Plusmenu')</b> Raak tijdens werking van de oven deze toets aan voor het openen of verlaten van de extra opties die op dat moment mogelijk zijn: <ul style="list-style-type: none"><li>• Kookwekker</li><li>• Snel voorverwarmen</li></ul>


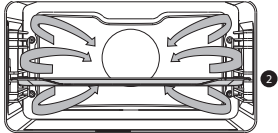




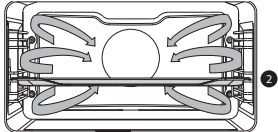

## Bevestigingstoets

	<b>Bevestigen</b> Voor het bevestigen van alle witte instellingen/elementen op het scherm.
---	---



## Beschrijving van de hoofdfuncties

Kies de gewenste functie aan de hand van de tabellen. Raadpleeg ook de bereidingsinstructies op de verpakking van het gerecht. Sommige hoofdfuncties hebben subfuncties.

### Hoofdfuncties (te selecteren met de functieknop)


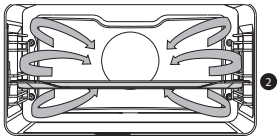

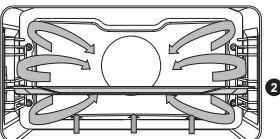

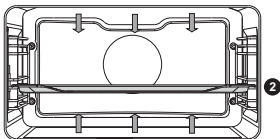
Functie	Beschrijving	
	<b>Oven</b> <ul style="list-style-type: none"> <li>• Gebruik een van de beschikbare functies voor grillen, bakken of braden.</li> <li>• Er zijn subfuncties beschikbaar (raadpleeg de tabel met ovenfuncties).</li> </ul>	
	<b>Snel voorverwarmen</b> <ul style="list-style-type: none"> <li>• Met deze functie bereikt de ovenruimte snel de gewenste temperatuur. Gebruik deze stand niet met een gerecht in de ovenruimte.</li> </ul>	
	<b>Programma's</b> <ul style="list-style-type: none"> <li>• Gebruik automatische programma's voor bakken en braden door een gerecht te kiezen uit de lijst met voorgeprogrammeerde gerechten.</li> </ul>	
	<b>Ontdooien</b> <ul style="list-style-type: none"> <li>• Met deze functie circuleert de lucht door middel van de ventilator. De lucht wordt verwarmd tot een temperatuur van 30 °C.</li> <li>• Gerechten worden snel en efficiënt ontdooid.</li> </ul>	
	<b>ECO hete lucht</b> <ul style="list-style-type: none"> <li>• Verwarmen met behulp van hete lucht. ECO hete lucht gebruikt minder energie maar geeft hetzelfde resultaat als de hetelucht-instelling. De bereiding duurt enkele minuten langer.</li> <li>• Deze stand kan worden gebruikt voor het braden van vlees en het bakken van deegwaren.</li> <li>• Plaats de bakplaat in het midden van de oven.</li> <li>• Aanbevolen temperatuur: 180 °C</li> <li>• Bij deze instelling wordt gebruik gemaakt van de restwarmte (verwarming is niet de hele tijd aan) om een laag energieverbruik te verkrijgen (in overeenstemming met energieklassen EN 60350-1). In deze stand wordt de werkelijke temperatuur in de oven niet weergegeven.</li> </ul>	
	<b>Borden verwarmen</b> <ul style="list-style-type: none"> <li>• Deze functie wordt gebruikt om servies te verwarmen, zodat het geserveerde gerecht langer warm blijft.</li> </ul>	


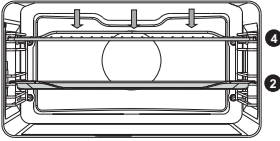

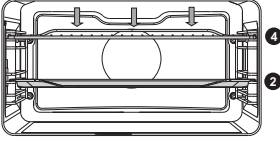

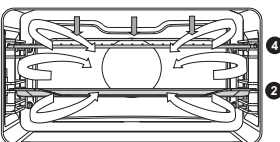

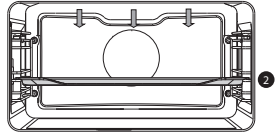
# GEBRUIK

Functie	Beschrijving	
	<b>Verwarmen</b> <ul style="list-style-type: none"> <li>• Deze functie wordt gebruikt om reeds bereide gerechten warm te houden.</li> </ul>	
	<b>Reinigen</b> <ul style="list-style-type: none"> <li>• Met een vochtige doek verwijdert u eenvoudig vet en vuil van de ovenwanden.</li> </ul>	

## Beschrijving van de subfuncties


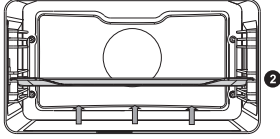

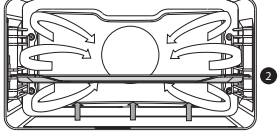

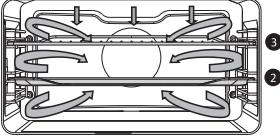
### Ovenfuncties (te selecteren met de keuzeknop)

	<b>Hete lucht</b> <ul style="list-style-type: none"> <li>• Het gerecht wordt verwarmd door hete lucht die vanuit de achterkant van de oven wordt aangevoerd.</li> <li>• Deze functie maakt gebruik van gelijkmatige verhitting en is ideaal voor bakken.</li> <li>• Plaats de bakplaat of het ovenrooster in het midden van de oven.</li> <li>• Aanbevolen temperatuur: 180 °C</li> <li>• Voorverwarmen wordt aanbevolen.</li> </ul>	
	<b>Hete lucht + onderwarmte</b> <ul style="list-style-type: none"> <li>• Het gerecht wordt verwarmd met zowel hete lucht als onderwarmte.</li> <li>• Deze functie wordt gebruikt voor een knapperig en bruin resultaat bij o.a. het bakken van pizza, vochtig gebak, vruchtentaarten, bladerdeeg en kruimeldeeg.</li> <li>• Plaats de bakplaat of het ovenrooster in het midden van de oven.</li> <li>• Aanbevolen temperatuur: 200 °C</li> <li>• Voorverwarmen wordt aanbevolen.</li> </ul>	
	<b>Bovenwarmte + onderwarmte</b> <ul style="list-style-type: none"> <li>• Verwarmen met de verwarmingselementen aan boven- en onderzijde.</li> <li>• Deze stand kan worden gebruikt voor traditioneel bakken en braden.</li> <li>• Plaats de bakplaat of het ovenrooster in het midden van de oven.</li> <li>• Aanbevolen temperatuur: 200 °C</li> <li>• Voorverwarmen wordt aanbevolen.</li> </ul>	

	<p><b>Grote grill</b></p> <ul style="list-style-type: none"> <li>• Verwarmen met het element voor bovenwarmte en het grillelement.</li> <li>• Deze stand kan worden gebruikt voor schotels en bakwaren die een kenmerkende bodemkorst of gratinering nodig hebben. Gebruik deze stand net vóór het einde van de bak- of braadtijd.</li> <li>• Plaats het ovenrooster in het bovenste gedeelte van de oven en de bakplaat in het midden van de oven.</li> <li>• Houd voortdurend oog op het bereidingsproces. Door de hoge temperatuur kan het gerecht snel aanbranden.</li> <li>• Voorverwarmen wordt aanbevolen.</li> <li>• <b>Maximaal toegestane temperatuur: 240 °C</b></li> </ul>	
	<p><b>Grillen</b></p> <ul style="list-style-type: none"> <li>• Verwarmen met behulp van het grillelement.</li> <li>• Deze stand kan worden gebruikt voor het grillen van een klein aantal belegde boterhammen, saucijsjes en voor het roosteren van brood.</li> <li>• Plaats het ovenrooster in het bovenste gedeelte van de oven en de bakplaat in het midden van de oven.</li> <li>• Houd voortdurend oog op het bereidingsproces. Door de hoge temperatuur kan het gerecht snel aanbranden.</li> <li>• Voorverwarmen wordt aanbevolen.</li> <li>• <b>Maximaal toegestane temperatuur: 240 °C</b></li> </ul>	
	<p><b>Grote grill + ventilator</b></p> <ul style="list-style-type: none"> <li>• Verwarmen met de elementen voor bovenwarmte. De warmte wordt door de ventilator verspreid.</li> <li>• Deze stand kan worden gebruikt voor het grillen van vlees, vis en groenten.</li> <li>• Plaats het ovenrooster in het bovenste gedeelte van de oven en de bakplaat in het midden van de oven.</li> <li>• Aanbevolen temperatuur: 170 °C</li> <li>• Houd voortdurend oog op het bereidingsproces. Door de hoge temperatuur kan het gerecht snel aanbranden.</li> <li>• Voorverwarmen wordt aanbevolen.</li> </ul>	
	<p><b>Bovenwarmte</b></p> <ul style="list-style-type: none"> <li>• Verwarmen met alleen het element voor bovenwarmte.</li> <li>• Deze stand kan worden gebruikt wanneer u de bovenlaag van uw gerecht wilt bakken/braden.</li> <li>• Plaats de bakplaat of het ovenrooster in het midden van de oven.</li> <li>• Aanbevolen temperatuur: 150 °C</li> </ul>	



# GEBRUIK

	<p><b>Onderwarmte</b></p> <ul style="list-style-type: none"><li>• Verwarmen met alleen het element voor onderwarmte.</li><li>• Deze stand kan worden gebruikt voor schotels en bakwaren die een kenmerkende bodemkorst of gratinering nodig hebben.</li><li>• Plaats de bakplaat of het ovenrooster in het onderste gedeelte van de oven.</li><li>• Gebruik deze stand net vóór het einde van de bak- of braadtijd.</li><li>• Aanbevolen temperatuur: 160 °C</li></ul>	
	<p><b>Ventilator + onderwarmte</b></p> <ul style="list-style-type: none"><li>• Verwarming door middel van het onderste verwarmingselement. De warmte wordt door de ventilator verspreid.</li><li>• Deze stand wordt gebruikt voor het bakken van gistdeeggebak en het conserveren van fruit en groenten.</li><li>• Plaats een niet te hoge bakplaat in het onderste gedeelte van de oven, zodat hete lucht ook over de bovenkant van het voedsel kan circuleren.</li><li>• Aanbevolen temperatuur: 180 °C</li></ul>	
	<p><b>Pro roosteren</b></p> <ul style="list-style-type: none"><li>• Verwarmen met het bovenste verwarmingselement in combinatie met het grillelement en hete lucht.</li><li>• Deze stand kan worden gebruikt voor het braden van alle soorten vlees.</li><li>• Aanbevolen temperatuur: 180 °C</li></ul>	

## *Plusmenu*

---

Raak de Plustoets aan om extra functies te kiezen (nadat u een hoofdfunctie en instellingen hebt gekozen).

- Selecteer een functie in het plusmenu door aan de keuzeknop te draaien en uw keuze te bevestigen met de bevestigingstoets.
- U verlaat het plusmenu door de stopstoets of de plustoets aan te raken. Op het display wordt het voorgaande scherm weer getoond.

Plusmenu	Beschrijving
	<b>Kookwekker</b> De kookwekker kan onafhankelijk van de oven worden gebruikt. <ul style="list-style-type: none"><li>• Wanneer de kookwekker afgaat, verschijnt er een pop-upbericht en klinkt er een geluidssignaal.</li><li>• Raak de stopstoets aan om het signaal uit te schakelen en het pop-upmenu te sluiten.</li><li>• Het geluid stopt automatisch na circa twee minuten.</li><li>• Stel de tijd in op 0:00 om de wekker te deactiveren.</li></ul>
	<b>Snel voorverwarmen</b> Schakel standaard snel voorverwarmen in/uit (alleen beschikbaar in ovenfuncties).

### **Beginnen met snel voorverwarmen**

- Er verschijnt een pop-up wanneer een programma wordt gestart en snel voorverwarmen in het instellingenmenu is ingesteld op standaard 'Aan'. Na 15 seconden verdwijnt de pop-up automatisch. In het voortgangsscherm wordt het pictogram voor snel voorverwarmen weergegeven. De tijd wordt gedimd weergegeven.
- Er verschijnt een bericht als de ingestelde temperatuur is bereikt. Plaats het gerecht en het programma start automatisch wanneer de deur wordt gesloten.

## Kookfuncties gebruiken

Raadpleeg 'Algemeen gebruik bedieningspaneel' voor informatie over de algemene werking van de oven.

1. Raak de aan/uit-toets aan om de oven in te schakelen.
2. Draai aan de functieknop om een hoofdfunctie te selecteren.
  - Raadpleeg 'Beschrijving van de functies' om de gewenste (beschikbare) functie te selecteren.
3. Draai aan de keuzeknop om een subfunctie te selecteren (indien beschikbaar) of een instelling te wijzigen.
  - De eerste subfunctie-instelling is actief (indien beschikbaar).
4. Start direct de geselecteerde functie (met vooraf ingestelde waarden) door de bevestigingstoets aan te raken (deze toets knippert als het mogelijk is het programma te starten).

Beschikbare functies of instellingen die kunnen worden gewijzigd:

- de functie (subfunctie);
- de oventemperatuur;
- de bereidingstijd.

*De volgende subfunctie of instelling wordt actief (indien beschikbaar). Ga terug naar een eerdere selectie of instelling door de navigatietoets < aan te raken.*



Selecteer desgewenst nog een instelling (bijvoorbeeld 'Snel voorverwarmen') met het plusmenu. Zie 'Plusmenu' voor meer informatie.

5. Raak de bevestigingstoets aan om de bereiding van uw maaltijd met de gekozen instellingen te starten.

### **Aan het eind van de bereiding kunt u:**

- Stoppen met de bereiding
  - Raak de bevestigingstoets aan.  
*Het einde-display wordt gesloten en het stand-by-scherm wordt weergegeven.  
Na 10 minuten inactiviteit schakelt het display over naar stand-by.*
- Extra tijd toevoegen
  - Raak de navigatietoets > aan om 'Extra tijd toevoegen' te selecteren.  
*Door aan de keuzeknop te draaien, wordt de tijdinstelling actief en kan de tijd rechtstreeks worden gewijzigd.*
  - Raak de bevestigingstoets aan.
  - Het voorgaande proces wordt opnieuw geactiveerd.

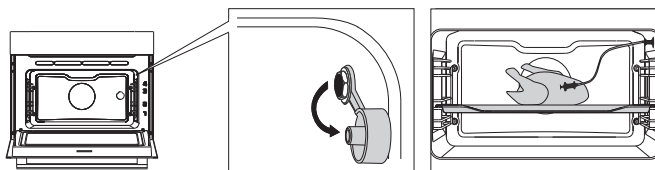
### Instellingen wijzigen tijdens de voortgang

- Als u tijdens de voortgang op de navigatietoetsen drukt, wordt het actieve gebied weergegeven. De geselecteerde instelling kan nu worden gewijzigd. Na bevestiging met de bevestigingstoets wordt het voortgangsscherm met de gewijzigde instellingen weergegeven.
- Na 5 seconden inactiviteit worden de voortgangsinstellingen geannuleerd en keert het display terug naar het voortgangsscherm.

### Culisensor (indien beschikbaar)

Als de culisensor is aangesloten, wordt het culisensorscherm weergegeven en wordt naast de tijd een klein culisensorpictogram afgebeeld. De oven verwarmt totdat de ingestelde kerntemperatuur van het gerecht is bereikt. De temperatuursonde geeft de kerntemperatuur aan.

1. Verwijder het rubberen dopje van het aansluitpunt (rechterbovenhoek in de ovenruimte).
2. Steek de stekker van de culisensor in het aansluitpunt en steek de culisensor volledig in het gerecht.



*Op het display worden het culisensorscherm en betreffende pictogram weergegeven.*

3. Stel de functie en de temperatuur in. U hoeft geen tijd in te stellen; in plaats daarvan stelt u de kerntemperatuur in (tussen 30 en 100 °C).
4. Begin het programma door op de bevestigingstoets te drukken.
5. Tijdens het koken wordt de stijgende temperatuur van de kern weergegeven (de gewenste kerntemperatuur kan tijdens het kookproces worden aangepast).
6. Het kookproces eindigt wanneer de ingestelde kerntemperatuur is bereikt. Er klinkt een geluidssignaal, dat u kunt uitschakelen door een willekeurige toets aan te raken. Het geluidssignaal wordt na één minuut automatisch uitgeschakeld. De huidige tijd wordt weergegeven op het display.



#### **Let op!**

- Plaats de metalen sensor van de culisensor altijd in zijn geheel in het gerecht.
- Plaats na het kookproces altijd het rubberen dopje terug op de aansluiting van de culisensor.
- Gebruik de culisensor alleen in de oven.
- Tijdens het kookproces mag de culisensor niet in aanraking komen met het verwarmingselement.
- Na het kookproces is de culisensor erg heet. **Wees voorzichtig! Voorkom brandwonden.**

# INSTELLINGEN

## Instellingenmenu

Het instellingenmenu is alleen beschikbaar door de plustoets in te drukken wanneer de oven in stand-by staat.

<b>Beschrijving</b>
<b>Kookwekker (een alarmtijd instellen)</b>
<b>Algemeen</b> <ul style="list-style-type: none"><li>• Taal van het display</li><li>• Tijd<ul style="list-style-type: none"><li>▷ Tijd instellen</li><li>▷ Uurweergave</li><li>▷ Klokafmeting</li></ul></li><li>• Datum<ul style="list-style-type: none"><li>▷ Datum jj-mm-dd</li><li>▷ Datumweergave</li></ul></li><li>• Geluid<ul style="list-style-type: none"><li>▷ Volume (laag-midden-hoog)</li><li>▷ Toetsgeluid (aan/uit)</li><li>▷ Welkomstgeluid (aan/uit)</li></ul></li></ul>
<b>Display</b> <ul style="list-style-type: none"><li>• Helderheid laag, midden, hoog</li><li>• Ovenlamp<ul style="list-style-type: none"><li>▷ Autom. uitschakelen na 1 min.</li><li>▷ Handmatig uitschakelen</li></ul></li><li>• Nachtstand<ul style="list-style-type: none"><li>▷ Start- en eindtijd voor minder helderheid van display:</li><li>▷ Stel starttijd in op het eerste display en stel eindtijd in op het tweede display</li></ul></li><li>• Toestel naar stand-by<ul style="list-style-type: none"><li>▷ Autom. uitschakelen na 1 uur</li><li>▷ Altijd Aan*</li></ul></li></ul>
<b>Koken</b> <ul style="list-style-type: none"><li>• Programma-intensiteit<ul style="list-style-type: none"><li>▷ Laag / midden / hoog</li></ul></li><li>• Voorverwarmingsinstellingen<ul style="list-style-type: none"><li>▷ Standaard aan/uit</li></ul></li></ul>
<b>Systeem</b> <ul style="list-style-type: none"><li>• Toestelinformatie<ul style="list-style-type: none"><li>▷ Toestelnaam en SW-versie</li></ul></li><li>• Fabrieksinstellingen<ul style="list-style-type: none"><li>▷ Terug naar fabrieksinstellingen</li></ul></li></ul>



**\*Overschakelen naar handmatig uitschakelen verhoogt het energieverbruik. Deze functie wordt gereset (het display wordt automatisch uitgeschakeld) indien de oven handmatig wordt uitgeschakeld (of wanneer er een stroomonderbreking plaatsvindt).**

## Oven reinigen

Reinig de oven regelmatig om te voorkomen dat vet- en voedseldeeltjes zich ophopen, vooral op de interne en externe oppervlakken, de deur en de afdichting.

- Activeer het kinderslot (om te voorkomen dat de oven per ongeluk wordt ingeschakeld).
- Reinig de oppervlakken aan de buitenkant met een zachte doek en warm water met zeep.
- Neem vervolgens de oppervlakken af met een schone, vochtige doek en maak ze droog.
- Verwijder spatten en vlekken op de oppervlakken van de binnenkant met een doek en een sopje.
- Neem vervolgens de oppervlakken af met een schone, vochtige doek en maak ze droog.



### **Belangrijk!**

**Let erop dat er geen water in de ventilatieopeningen komt. Gebruik nooit schurende schoonmaakmiddelen of chemische oplosmiddelen. Zorg er altijd voor dat de afdichting van de deur schoon is.**

**Zo voorkomt u ophoping van vuil en kunt u de deur goed sluiten.**

## Reinigingsfunctie (stoomreiniging)

Met stoomreiniging en een vochtige doek kunt u vet en vuil gemakkelijk van de ovenwanden verwijderen.

### **Met stoom reinigen**

- Reinig alleen met stoom als de oven volledig is afgekoeld. Het is moeilijker om vet en vuil te verwijderen als de oven heet is.
- Het programma duurt 30 minuten. Voedselresten op de geëmailleerde wanden zijn na 30 minuten voldoende ingeweekt, zodat u deze met een vochtige doek kunt verwijderen.

1. Verwijder alle accessoires uit de oven.
2. Giet 0,15 liter water op de bodem van de ovenruimte.
3. Selecteer 'Reinigen' met de functieknop.
4. Raak de bevestigingstoets aan om met stoomreinigen te starten.



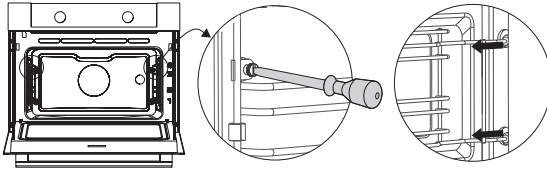
Tijdens het reinigingsproces mag de deur niet worden geopend.

## ONDERHOUD

### Geleiderails verwijderen en reinigen

Gebruik conventionele schoonmaakmiddelen om de geleiderails te reinigen.

1. Verwijder de schroef met een schroevendraaier.
2. Haal de geleiderails los uit de gaten in de achterwand.



### Ovenlamp vervangen



**De lamp in deze oven is alleen geschikt voor verlichting in deze oven. De lamp is niet geschikt voor verlichting van de kamers in uw huis.**



De lampen (2x) (halogeen G9, 230 V, 25 W) zijn verbruiksartikelen en vallen daarom niet onder de garantie. Om een lamp te vervangen, verwijdert u eerst de bakplaat, het ovenrooster en de geleiderails.

Halogeenlamp: G9, 230 V, 25 W

De oven is voorzien van een halogeenlamp.

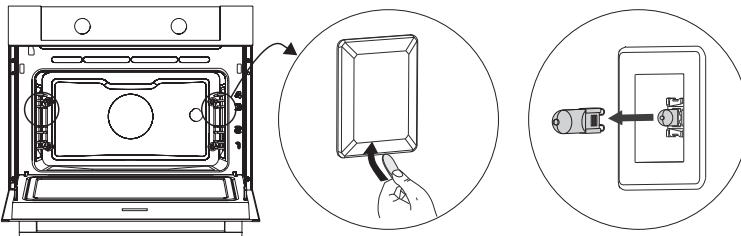
Dit product bevat een lichtbron van energie-efficiëntieklasse (G).



**Maak de oven spanningsloos door de stekker uit het stopcontact te halen of de stroomonderbreker in de meterkast uit te schakelen.**

**Opmerking: de lamp kan erg heet zijn! Voorkom brandwonden. Gebruik daarom handschoenen of andere bescherming bij het vervangen van de lamp.**

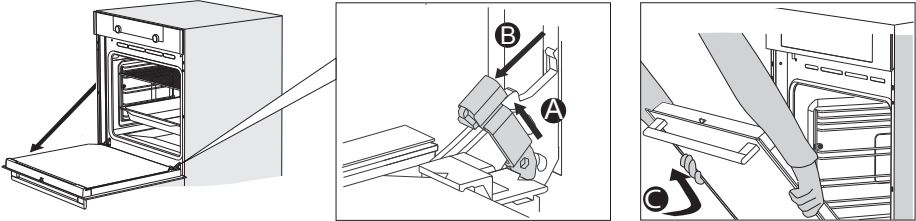
1. Gebruik een platte schroevendraaier om de lampafdekking los te draaien, en verwijder deze.  
*Opmerking: Pas op dat u het emaille niet beschadigt.*
2. Verwijder de lamp en vervang deze door een nieuwe.



## Ovendeur verwijderen en terugplaatsen

Houd uw vingers uit de buurt van de scharnieren van de ovendeur. De scharnieren zijn voorzien van veren en kunnen letsel veroorzaken als ze terugveren. Controleer of de scharniergebrengelingen correct zijn aangebracht om de scharnieren te vergrendelen.

### Ovendeur verwijderen



1. Open de deur tot deze volledig in open is.
2. Til beide blokkeerhendels (A) iets op en trek deze in de richting van de ovendeur (B). De scharnieren worden vergrendeld onder een hoek van 45°.
3. Doe de deur voorzichtig een beetje dicht totdat deze in een hoek van 45° staat.
4. Verwijder de deur door deze op te tillen en te kantelen in de richting van de oven (C). De scharnieren moeten uit de sleuven in de oven komen.

### Ovendeur terugplaatsen

1. Houd de deur onder een hoek van circa 45° vóór de oven.
2. Plaats de scharnieren in de sleuven en controleer of ze beide correct zijn geplaatst.
3. Open de deur tot deze volledig in open is.
4. Til beide scharniergebrengelingen op en beweeg ze in de richting van de oven.
5. Sluit de ovendeur zachtjes en controleer of deze correct is gesloten. Als de deur niet correct opent of sluit, controleer dan of de scharnieren goed in de sleuven zijn geplaatst.

## Glas van de ovendeur verwijderen en terugplaatsen

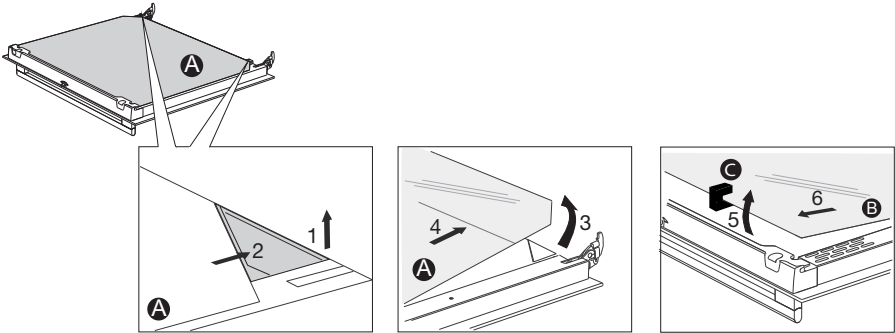
De binnenkant van het glas in de ovendeur kan worden gereinigd. Hiervoor moet het glas eerst uit de ovendeur worden gehaald.

1. Aan de onderkant van het glas zitten rechts en links twee klemmetjes; til (1) deze een klein beetje op en verplaats (2) ze om het glas (A) vrij te maken.



## ONDERHOUD

2. Pak het glas (A) aan de onderkant vast, til het voorzichtig op (3) en verschuif (4) het om het uit de bovenste steun te halen.
3. Het binnenste glas (B) kan (afhankelijk van het model) worden verwijderd door het voorzichtig op te tillen (5) en te verschuiven (6) om het uit de onderste steun te halen. Verwijder ook de rubberen afstandsstukjes (C) van het binnenste glas.



Plaats het glas in omgekeerde volgorde terug.

## *Algemeen*

---

Raadpleeg het onderstaande foutenoverzicht als u problemen hebt met uw oven. Neem contact op met de afdeling klantenservice als de problemen zich blijven voordoen.

### **Het eten blijft rauw**

- Controleer of de kookwekker is ingesteld en of u de bevestigingstoets hebt aangeraakt.
- Is de deur wel goed gesloten?
- Controleer of er geen zekering is doorgebrand en er geen stroomonderbreker is geactiveerd.

### **Het eten is te gaar of niet gaar genoeg**

- Controleer of de juiste bereidingstijd is ingesteld.
- Controleer of het juiste vermogen is ingesteld.

### **De toetsen reageren niet; het display reageert niet op de toetsen.**

- Koppel de oven gedurende een paar minuten los van de stroomvoorziening (verwijder de netstekker uit het stopcontact of schakel de stroomonderbreker uit). Sluit de oven vervolgens weer aan en schakel deze in.

### **Vonkvorming in de ovenruimte.**

- Controleer of de afdekplaatjes van de lampen correct zijn geplaatst en of alle afstandhouders op de geleiderails zijn geplaatst.

### **Een stroomstoring kan tot gevolg hebben dat het display wordt gereset.**

- Haal de stekker uit het stopcontact en steek de stekker er vervolgens weer in.
- Stel de tijd opnieuw in.

### **Er is condensatie aanwezig in de oven.**

- Dit is normaal. Veeg de oven na gebruik schoon.

### **De ventilator blijft nog werken nadat de oven is uitgezet.**

- Dit is normaal. De ventilator blijft nog enige tijd werken nadat de oven is uitgezet.

### **Bij de deur en aan de buitenkant van de oven is een luchtstroom voelbaar.**

- Dit is normaal.

### **Licht reflecteert op de deur en aan de buitenkant van de oven.**

- Dit is normaal.

# STORINGEN

## **Er ontsnapt stoom via de deur of de ventilatieopeningen.**

- Dit is normaal.

## **Er klinken klikgeluiden wanneer de oven in werking is, vooral bij ontdooien.**

- Dit is normaal.

## **De stroomonderbreker wordt regelmatig uitgeschakeld.**

- Raadpleeg een servicemonteur.

## **Het display toont een foutcode, FOUT XX ...(XX geeft het nummer van de fout aan).**

- Er is een storing in de elektronische module. Koppel de oven enkele minuten los van de stroomvoorziening. Sluit de oven vervolgens weer aan en stel de huidige tijd in.
- Raadpleeg een servicemonteur als de fout blijft optreden.

## **Oven opbergen en repareren**

- Reparaties mogen uitsluitend worden uitgevoerd door een bevoegde servicemonteur. Haal de stekker uit het stopcontact en neem contact op met de klantenservice van ATAG als onderhoud nodig is.

## **Houd de volgende informatie bij de hand wanneer u belt:**

- Het modelnummer en serienummer (vermeld op de binnenzijde van de ovendeur)
- Garantiegegevens
- Een duidelijke omschrijving van het probleem



Kies een schone, droge plaats als u de oven tijdelijk moet opbergen, aangezien stof en vocht de oven kunnen beschadigen.

### Oven en verpakking afdanken

Dit product is gemaakt van duurzame materialen. De oven moet aan het einde van zijn levenscyclus op verantwoorde wijze worden afgedankt. De overheid kan u hierover informeren.

De verpakking van de oven is recyclebaar. De volgende materialen zijn gebruikt:

- karton;
- polyethyleenfolie (PE);
- CFK-vrij polystyreen (PS-hardschuim).

Ontdoe u van deze materialen op een verantwoorde manier conform de wettelijke bepalingen.



Op het product staat een pictogram van een afvalcontainer met een kruis erdoorheen. Dit betekent dat huishoudelijke apparaten afzonderlijk moeten worden afgedankt. Dit houdt in dat de oven aan het einde van zijn levensduur niet mag worden meegegeven met het gewone huisvuil. U moet de oven inleveren bij een gemeentelijk afvalinzamelingspunt of bij een verkooppunt dat dit voor u aanbiedt.

Door huishoudelijke apparatuur afzonderlijk in te zamelen, wordt voorkomen dat het milieu en de volksgezondheid schade wordt berokkend. De materialen die zijn gebruikt voor fabricage van deze oven kunnen worden hergebruikt. Dit betekent een aanzienlijke besparing op energie en grondstoffen.

#### **Verklaring van conformiteit**



Wij verklaren dat onze producten voldoen aan de van toepassing zijnde Europese richtlijnen, verordeningen en voorschriften, evenals aan de eisen die staan beschreven in de normen waarnaar wordt verwezen.









Het typeplaatje van de oven bevindt zich aan de binnenzijde.

Houd het volledige typenummer bij de hand als u de technische dienst belt.

U vindt de adressen en telefoonnummers van de serviceorganisatie op de garantiekaart.

# ATAG



687673

nl (09-23)



# Notice d'utilisation

## Four

# ATAG



OX46\_\_C

OX66\_\_C

### **Pictogrammes utilisés**



Important à savoir



Conseil

# SOMMAIRE

---

## ***Votre four***

---

Introduction	4
Description de l'appareil	5
Gradins / Gradins télescopiques	5
Accessoires	6
Porte	6
Ventilateur de refroidissement	7
Panneau de commande	7
Utilisation générale du panneau de commande	8

## ***Première utilisation***

---

Avant la première utilisation	10
-------------------------------	----

## ***Utilisation***

---

Fonctionnalité des boutons et des touches	12
Description des fonctions principales	14
Description des sous-fonctions	15
Menu Plus	17

## ***Fonctionnement***

---

Utilisation des fonctions de l'appareil	19
Culisensor (si disponible)	20

## ***Réglages***

---

Menu Réglages	21
---------------	----

## ***Entretien***

---

Nettoyer l'appareil	22
Fonction de nettoyage (nettoyage Vapeur)	22
Enlever et nettoyer les gradins	23
Remplacer l'ampoule du four	23
Enlever et remettre en place la porte du four	24
Enlever et réinstaller la vitre de la porte du four	24

## ***Dysfonctionnements***

---

Généralités	26
-------------	----

## ***Aspects environnementaux***

---

Mise au rebut de l'appareil et de l'emballage	28
---	----

## ***Présentation***

---

Toutes nos félicitations pour l'achat de ce four. La souplesse et la simplicité de l'utilisation sont les principes qui ont guidé son développement.

Cette notice d'utilisation décrit comment utiliser ce four de manière optimale. En plus des informations relatives au fonctionnement de l'appareil, vous y trouverez des renseignements de base susceptibles d'en faciliter l'utilisation.



**Avant d'utiliser l'appareil, veuillez lire attentivement les instructions de sécurité fournies séparément !**

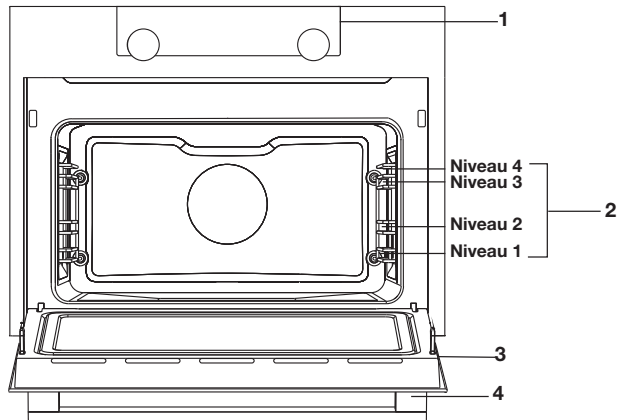
**Avant d'utiliser l'appareil, lisez attentivement ce manuel et rangez-le en lieu sûr pour le consulter ultérieurement.**

Les instructions d'installation sont fournies séparément.

# VOTRE FOUR

## Description de l'appareil

1. Panneau de commande
2. Niveaux de grille
3. Porte du four
4. Poignée de la porte



## Gradins / Gradins télescopiques

- En fonction du modèle, le four est équipé de quatre ou cinq gradins (niveau 1 à 4/5). Le niveau 1 est principalement utilisé en combinaison avec la chaleur de sole. Les deux niveaux supérieurs sont principalement utilisés pour la fonction Gril.
- Placez la grille de four, la lèche-frite ou le plat pour cuisson vapeur dans l'espace entre les glissières des gradins.
- En fonction du modèle, plusieurs niveaux ont des gradins télescopiques entièrement rétractables.
  - ▷ Tirez complètement les gradins télescopiques du four et posez la grille de four / la lèche-frite / le plat pour cuisson vapeur dessus. Faites glisser la grille de four / la lèche-frite / le plat pour cuisson vapeur sur les gradins télescopiques pour la(le) faire rentrer dans la cavité du four.
  - ▷ Fermez uniquement la porte du four lorsque les gradins télescopiques sont complètement rentrés dans la cavité du four.

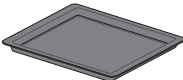

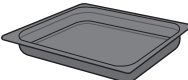
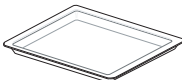
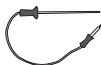
# VOTRE FOUR

## Accessoires

En fonction du modèle, votre appareil est assorti d'une gamme d'accessoires. Utilisez uniquement les accessoires d'origine ; ceux-ci sont spécialement adaptés à votre appareil. Assurez-vous que tous les accessoires utilisés résistent aux températures définies par la fonction de four choisie.

**Remarque :** les accessoires ne sont pas tous adaptés/disponibles pour chaque appareil (cela peut aussi varier selon les pays). Lors de l'achat, veuillez toujours communiquer le numéro d'identification exact de votre appareil. Consultez les brochures commerciales ou vérifiez en ligne pour obtenir plus de détails sur les accessoires en option.

**Remarque :** ne placez jamais un accessoire sur la sole du four !

Accessoires qui peuvent être fournis avec votre appareil (selon le modèle)	
	<b>Lèchefrite en émail</b> ; utilisée pour les pâtisseries et les gâteaux. <ul style="list-style-type: none"><li>• N'utilisez pas la lèchefrite en émail pour les fonctions Micro-ondes !</li><li>• Convient pour le nettoyage par pyrolyse.</li></ul>
	<b>Grille de four</b> ; principalement utilisée pour les grillades. Un plat pour cuisson vapeur ou une casserole d'aliments peut également être posé sur la grille de four. <ul style="list-style-type: none"><li>• La grille du four est équipée d'un mode sécurité. Soulevez légèrement la grille à l'avant pour la faire glisser hors du four.</li><li>• N'utilisez pas la grille de four pour les fonctions Micro-ondes !</li></ul>
	<b>Lèchefrite profonde en émail</b> ; utilisée pour le rôtissage des viandes et la cuisson des pâtisseries moelleuses. <ul style="list-style-type: none"><li>• Ne placez pas la lèchefrite profonde sur le niveau le plus bas pendant la cuisson, sauf lorsque vous l'utilisez en tant que plateau ramasse-gouttes pendant la grillade, le rôtissage ou le rôtissage au tournebroche (le cas échéant).</li><li>• N'utilisez pas la lèchefrite profonde en émail pour les fonctions Micro-ondes !</li><li>• Convient pour le nettoyage par pyrolyse.</li></ul>
	<b>Lèchefrite en verre</b> ; utilisée avec les fonctions Micro-ondes et Four. <ul style="list-style-type: none"><li>• Ne convient PAS pour le nettoyage par pyrolyse.</li></ul>
	<b>Culisensor</b> ; utilisé pour mesurer la température de cuisson à cœur du plat. Lorsque la température souhaitée est atteinte, le processus de cuisson s'arrête automatiquement.

## Porte

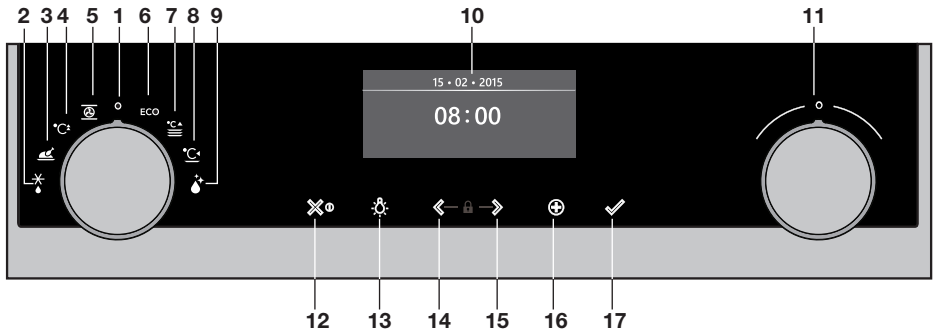
- Les interrupteurs de la porte arrêtent le fonctionnement du four lors de l'ouverture de la porte durant l'utilisation. Le four continue à fonctionner lorsque la porte est fermée.

# VOTRE FOUR

## Ventilateur de refroidissement

- L'appareil est équipé d'un ventilateur de refroidissement qui refroidit le boîtier et le panneau de commande.

## Panneau de commande

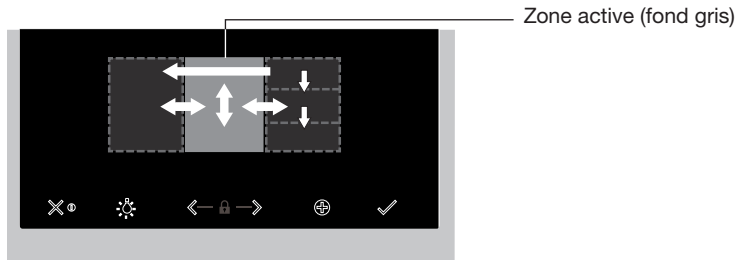


1. Bouton de fonction (en position « Off »)
2. Décongélation
3. Programmes
4. Préchauffage rapide
5. Four
6. Air chaud ECO
7. Chauffe-assiette
8. Réchauffage
9. Nettoyage
10. Affichage
11. Bouton de sélection
12. Touche Marche/arrêt et touche Arrêt (annulation)
13. Touche Éclairage
14. Touche de navigation gauche
15. Touche de navigation droite
16. Touche Plus
17. Touche de validation



Les touches réagissent au mieux si vous les touchez brièvement en appliquant la surface entière de l'extrémité du doigt. Chaque fois que vous appuyez sur une touche pendant l'utilisation du four, un bref signal sonore retentit.

## Utilisation générale du panneau de commande



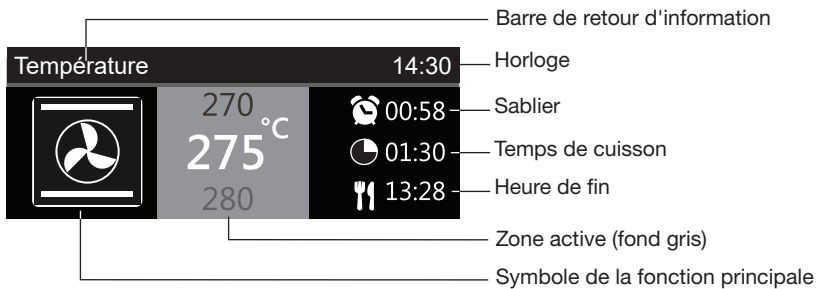
### Définir une fonction et des réglages

1. Appuyez sur la touche Marche/arrêt et maintenez la pression pour allumer l'appareil.
  2. Tournez le bouton de fonction pour régler une fonction principale du four.  
*Les fonctions principales du four sont visibles autour du bouton de fonction et dans l'écran d'affichage.*  
*L'icône de fonction est affichée en grand. La « zone active » (indiquée par un fond gris) se déplace vers la droite.*
  3. Tournez le bouton de fonction pour sélectionner une sous-fonction du four.  
*La « zone active » affiche les diverses sous-fonctions du four. Faites défiler l'affichage vers le haut ou vers le bas pour voir les différentes fonctions. Si la fonction principale sélectionnée ne possède pas de sous-fonctions, le réglage suivant disponible s'affiche dans la zone active.*
  4. Appuyez sur le bouton de sélection (ou la touche de navigation droite) pour confirmer la sous-fonction du four sélectionnée ou le réglage.  
*La « zone active » (fond gris) se déplace vers la droite.*
  5. Tournez le bouton de sélection pour modifier les prochains réglages disponibles (gauche =réduire, droite = augmenter) et appuyez sur le bouton de sélection ou la touche de navigation droite pour confirmer.
- Lorsque tous les éléments apparaissant à l'écran sont réglés, appuyez sur la touche de validation pour confirmer ces réglages.
  - Lorsque la touche de validation clignote, il est possible de mettre le four en marche avec les réglages par défaut.
  - Appuyez sur la touche de navigation gauche pour déplacer la zone active vers la gauche afin de modifier un réglage déjà défini. Pour modifier le réglage, tournez le bouton de sélection et appuyez sur ce bouton pour faire votre sélection.
  - Appuyez sur la touche Arrêt pour revenir à l'étape précédente dans le menu.

*Suivez les instructions sur l'écran d'affichage.*



# VOTRE FOUR



- L'écran affiche le symbole et le nom de la fonction activée pendant environ 1,5 seconde.
- Cette barre indique le réglage que vous êtes en train de modifier.

## Départ différé

- Régler un temps de cuisson souhaité et une heure de fin pour lancer la cuisson plus tard.

## Affichage

Lorsque l'appareil est en cours d'utilisation, les informations suivantes s'affichent à l'écran :

- Température
- Fonction (sous-fonction) du four activée
- Sablier (si programmé / voir le « menu Plus »)
- Temps de cuisson (compte ou compte à rebours du temps de cuisson lorsque celui-ci est programmé)
- Heure de fin (lorsque le temps de cuisson est programmé)

## Mode Veille

L'écran du mode Veille affiche l'heure, la date et le sablier (s'ils sont programmés). L'appareil se met en mode Veille une fois que le bouton de fonction est réglé sur 0 (position « arrêt »).

## Allumer l'appareil

- Appuyez sur la touche Marche/arrêt et maintenez la pression pour allumer l'appareil.
- Vous pouvez également allumer l'appareil en tournant le bouton de fonction vers une fonction.

## Éteindre l'appareil

- Appuyez sur la touche Arrêt et maintenez la pression pour éteindre l'appareil manuellement.
- Par défaut, l'appareil s'éteint s'il reste inactif pendant 30 minutes.

# PREMIÈRE UTILISATION

## Avant la première utilisation

- Nettoyez l'intérieur de l'appareil et les accessoires avec de l'eau chaude et du liquide vaisselle. N'utilisez pas de produits d'entretien agressifs, d'éponges abrasives, etc.
- Une odeur particulière se dégagera de l'appareil lors de sa première utilisation, ce qui est parfaitement normal. Assurez-vous que la ventilation est suffisante durant la première utilisation.



Lorsque l'appareil est branché pour la première fois ou s'il est resté débranché du circuit électrique pendant une longue période, vous devez régler les paramètres « Langue », « Date » et « Heure ».

## Réglage de la langue

Langue	12:00
English	
<b>Français</b>	
Nederlands	

Si vous souhaitez que le texte de l'écran d'affichage apparaisse dans une autre langue, vous pouvez sélectionner une autre langue. Le réglage par défaut est en anglais.

1. Tournez le bouton de sélection et choisissez la langue que vous préférez dans la liste affichée.
2. Pour valider le réglage, appuyez sur la touche de validation.

*L'écran suivant s'affichera.*

## Réglage de la date et de l'heure

Année	12:00	Heures	12:00
2017	01	11	30
2018	01	12	
		13	

1. Tournez le bouton de sélection et modifiez le premier réglage (Année).
2. Pour valider ce réglage, appuyez sur la touche de navigation droite ou sur le bouton de sélection.
3. Tournez le bouton de sélection et modifiez le réglage suivant (Mois).
4. Pour valider ce réglage, appuyez sur la touche de navigation droite ou sur le bouton de sélection.
5. Tournez le bouton de sélection et modifiez le dernier réglage (Jour).
6. Pour confirmer ce réglage, appuyez sur la touche de validation.

*L'écran suivant s'affichera. Réglez maintenant les heures et les minutes avec le bouton de sélection et la touche de navigation. Pour confirmer votre réglage, appuyez sur la touche de validation.*

## PREMIÈRE UTILISATION

---


Tous les paramètres de démarrage sont maintenant réglés et l'écran de veille s'affiche. Votre appareil est maintenant opérationnel.





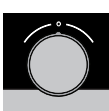
La langue, l'heure et la date peuvent être réglées dans le menu Réglages (voir le chapitre « Menu Réglages »). Le menu Réglages peut être ouvert à partir de l'écran de démarrage via le menu « Plus ».

## Fonctionnalité des boutons et des touches



### Bouton de fonction

	<p><b>Sélectionner une fonction</b></p> <p>Tournez ce bouton pour sélectionner la fonction souhaitée.</p> <ul style="list-style-type: none"><li>• Voir « Description des fonctions » pour de plus amples d'informations.</li></ul>
---	--


### Bouton de sélection

	<p><b>Sélectionner une sous-fonction du four</b></p> <p>Tournez ce bouton pour sélectionner une sous-fonction du four.</p> <ul style="list-style-type: none"><li>• Voir « Utilisation générale du panneau de commande » pour de plus amples informations.</li></ul>
	<p><b>Modifier les réglages</b></p> <p>Tournez ce bouton pour modifier les réglages qui apparaissent dans la zone active.</p> <ul style="list-style-type: none"><li>• Voir « Utilisation générale du panneau de commande » pour de plus amples informations.</li></ul>
	<p><b>Aller au réglage suivant</b></p> <p>Appuyez sur ce bouton pour aller au réglage suivant.</p> <ul style="list-style-type: none"><li>• Le réglage à modifier suivant apparaîtra dans la zone active grise.</li></ul>

### Touche Marche/arrêt et touche Arrêt




	<p><b>Allumer ou éteindre l'appareil</b></p> <p>Appuyez sur cette touche et maintenez la pression pendant quelques secondes pour allumer ou éteindre l'appareil.</p>
	<p><b>Annuler ou retourner dans le menu</b></p> <p>Appuyez sur cette touche pour annuler le fonctionnement ou revenir à l'étape précédente dans le menu</p>

### Touche éclairage



	<p><b>Allumer et éteindre l'éclairage</b></p> <p>Appuyez sur cette touche pour allumer et éteindre l'éclairage de la cavité du four.</p>
---	--

# UTILISATION

## Touches de navigation

	<b>Naviguer vers la droite</b> Appuyez sur la touche de navigation droite pour valider le réglage et déplacer la zone active vers la droite.
	<b>Naviguer vers la gauche</b> Appuyez sur la touche de navigation gauche pour déplacer la zone active vers la gauche.
	<b>Activer/désactiver la fonction Sécurité enfant</b> Appuyez et maintenez la pression simultanément sur les touches de navigation pour activer/désactiver la fonction Sécurité enfant. <ul style="list-style-type: none"><li>• Le panneau de commande du four peut être verrouillé au moyen de la sécurité enfant pour éviter d'utiliser le four par inadvertance.</li></ul>

## Touche Plus

	<b>Ouvrir le menu Réglages (voir « Réglages »)</b> Appuyez sur cette touche en mode Veille pour ouvrir ou quitter le menu Réglages : <ul style="list-style-type: none"><li>• Sablier</li><li>• Généralités</li><li>• Affichage</li><li>• Cuisson</li><li>• Système</li></ul>
	<b>Ouvrir des options supplémentaires (voir « Menu Plus »)</b> Appuyez sur cette touche en mode de fonctionnement pour ouvrir ou quitter les options supplémentaires alors possibles : <ul style="list-style-type: none"><li>• Sablier</li><li>• Préchauffage rapide</li></ul>


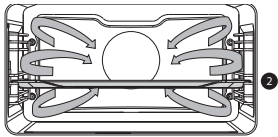




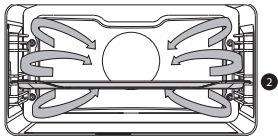

## Touche de validation

	<b>Valider</b> Pour valider tous les paramètres/éléments blancs sur l'écran.
---	---



## Description des fonctions principales

Consultez les tableaux pour sélectionner la fonction préférée. Consultez également les instructions de préparation sur l'emballage du produit. Certaines fonctions principales ont des sous-fonctions.

### Fonctions principales (à sélectionner avec le bouton de fonction)


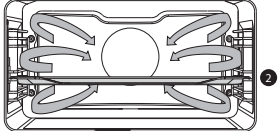

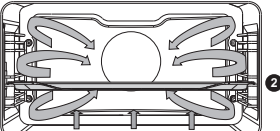

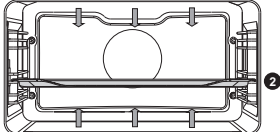
Fonction	Description	
	<p><b>Four</b></p> <ul style="list-style-type: none"> <li>Utilisez l'une des fonctions disponibles pour grillade, cuisson ou rôtissage.</li> <li>Des sous-fonctions sont disponibles (consultez le tableau des fonctions Four).</li> </ul>	
	<p><b>Préchauffage rapide</b></p> <ul style="list-style-type: none"> <li>Avec cette fonction, la cavité du four atteint rapidement la température souhaitée. N'utilisez pas ce paramètre avec un plat dans le four.</li> </ul>	
	<p><b>Programmes</b></p> <ul style="list-style-type: none"> <li>Utilisez « Programmes » pour la cuisson ou le rôtissage et sélectionnez un plat dans la liste des plats préprogrammés.</li> </ul>	
	<p><b>Décongélation</b></p> <ul style="list-style-type: none"> <li>Pour cette fonction, l'air circule grâce au ventilateur. L'air est chauffé à une température de 30 °C.</li> <li>Les plats sont décongelés rapidement et efficacement.</li> </ul>	
	<p><b>Air chaud ECO</b></p> <ul style="list-style-type: none"> <li>Chauffage généré par de l'air chaud. L'air chaud ECO consomme moins d'énergie, mais produit le même résultat que le réglage air chaud. La cuisson dure un peu plus longtemps.</li> <li>Ce mode est utilisé pour le rôtissage des viandes et la cuisson des pâtisseries.</li> <li>Placez la lèchefrite au milieu du four.</li> <li>Température recommandée : 180 °C</li> <li>Ce réglage utilise de la chaleur résiduelle (il n'y a pas de chauffage continu) pour une consommation d'énergie faible (conformément à la classe énergétique EN 60350-1). Dans ce mode, la température réelle du four n'est pas affichée.</li> </ul>	
	<p><b>Chauffe-assiette</b></p> <ul style="list-style-type: none"> <li>Cette fonction est utilisée pour préchauffer la vaisselle afin que les plats servis restent chauds plus longtemps.</li> </ul>	

# UTILISATION


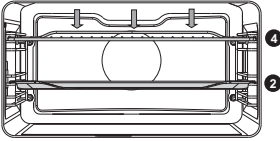

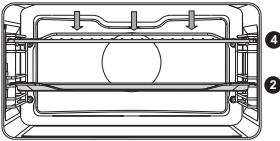

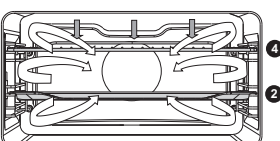

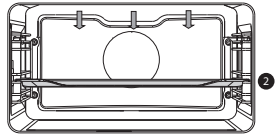
Fonction	Description	
	<p><b>Rechauffage</b></p> <ul style="list-style-type: none"> <li>• Cette fonction est utilisée pour garder les plats cuits chauds.</li> </ul>	
	<p><b>Nettoyage</b></p> <ul style="list-style-type: none"> <li>• Vous pouvez facilement enlever la graisse et les salissures recouvrant les parois du four avec un chiffon humide.</li> </ul>	

## Description des sous-fonctions

### Fonctions Four (à sélectionner avec le bouton de sélection)


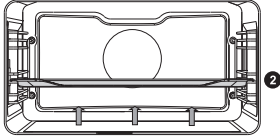

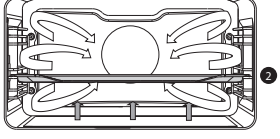

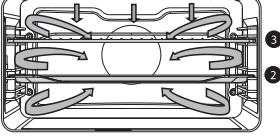
	<p><b>Air chaud</b></p> <ul style="list-style-type: none"> <li>• Le plat est cuit par de l'air chaud pulsé provenant de l'arrière du four.</li> <li>• Cette fonction fournit une chaleur uniforme et convient parfaitement à la cuisson.</li> <li>• Placez la lèchefrite ou la grille de four au milieu du four.</li> <li>• Température recommandée : 180 °C</li> <li>• Préchauffage recommandé.</li> </ul>	
	<p><b>Air chaud + Chaleur de sole</b></p> <ul style="list-style-type: none"> <li>• Le plat est cuit par de l'air chaud pulsé provenant de l'arrière du four et par l'élément chauffant inférieur.</li> <li>• Ce mode de cuisson est utilisé pour la pizza, les pâtisseries moelleuses, les gâteaux aux fruits, la pâte levée et la pâte brisée.</li> <li>• Placez la lèchefrite ou la grille de four au milieu du four.</li> <li>• Température recommandée : 200 °C</li> <li>• Préchauffage recommandé.</li> </ul>	
	<p><b>Chaleur de voûte + Chaleur de sole</b></p> <ul style="list-style-type: none"> <li>• Chauffage généré par les éléments chauffants supérieur et inférieur.</li> <li>• Ce mode peut être utilisé pour la cuisson et le rôtissage traditionnels.</li> <li>• Placez la lèchefrite ou la grille de four au milieu du four.</li> <li>• Température recommandée : 200 °C</li> <li>• Préchauffage recommandé.</li> </ul>	

# UTILISATION

	<p><b>Grand grill</b></p> <ul style="list-style-type: none"> <li>• Chauffage généré par l'élément supérieur et par l'élément du grill.</li> <li>• Ce mode est utilisé pour les plats et les pâtisseries nécessitant une croûte distinctive en dessous ou pour les faire dorer. À utiliser juste avant la fin de la cuisson ou du rôtissage.</li> <li>• Placez la grille dans la partie supérieure du four et la lèchefrite au milieu du four.</li> <li>• Surveillez continuellement le processus de cuisson. La température est très élevée et le plat risque de brûler rapidement.</li> <li>• Préchauffage recommandé.</li> <li>• <b>Température maximale admise : 240 °C</b></li> </ul>	
	<p><b>Grill</b></p> <ul style="list-style-type: none"> <li>• Chauffage généré par l'élément du grill.</li> <li>• Ce mode est utilisé pour griller une plus petite quantité de sandwichs ouverts, de petites saucisses et pour le pain grillé.</li> <li>• Placez la grille dans la partie supérieure du four et la lèchefrite au milieu du four.</li> <li>• Surveillez continuellement le processus de cuisson. La température est très élevée et le plat risque de brûler rapidement.</li> <li>• Préchauffage recommandé.</li> <li>• <b>Température maximale admise : 240 °C</b></li> </ul>	
	<p><b>Grand grill + Chaleur tournante</b></p> <ul style="list-style-type: none"> <li>• Chauffage généré par les éléments chauffants supérieurs. La chaleur est répartie par le ventilateur.</li> <li>• Ce mode est utilisé pour griller la viande, le poisson et les légumes.</li> <li>• Placez la grille dans la partie supérieure du four et la lèchefrite au milieu du four.</li> <li>• Température recommandée : 170 °C</li> <li>• Surveillez continuellement le processus de cuisson. La température est très élevée et le plat risque de brûler rapidement.</li> <li>• Préchauffage recommandé.</li> </ul>	
	<p><b>Chaleur de voûte</b></p> <ul style="list-style-type: none"> <li>• Chauffage uniquement généré par l'élément chauffant supérieur.</li> <li>• Vous pouvez utiliser ce mode pour cuire/rôtir la partie supérieure de votre plat.</li> <li>• Placez la lèchefrite ou la grille de four au milieu du four.</li> <li>• Température recommandée : 150 °C</li> </ul>	



## UTILISATION

	<p><b>Chaleur de sole</b></p> <ul style="list-style-type: none"><li>• Chauffage uniquement généré par l'élément chauffant inférieur.</li><li>• Ce mode est utilisé pour les plats et les pâtisseries nécessitant une croûte distinctive en dessous ou pour les faire dorer.</li><li>• Placez la lèchefrite ou la grille de four dans la partie inférieure du four.</li><li>• À utiliser juste avant la fin de la cuisson ou du rôtissage.</li><li>• Température recommandée : 160 °C</li></ul>	
	<p><b>Chaleur tournante + Chaleur de sole</b></p> <ul style="list-style-type: none"><li>• Chauffage généré par l'élément chauffant inférieur. La chaleur est répartie par le ventilateur.</li><li>• Ce mode convient à la cuisson des gâteaux contenant peu de levain et à la conservation des fruits et légumes.</li><li>• Placez une lèchefrite peu profonde dans la partie inférieure du four de façon à ce que l'air chaud puisse également circuler au-dessus de la surface supérieure des aliments.</li><li>• Température recommandée : 180 °C</li></ul>	
	<p><b>Rôtissage de Pro</b></p> <ul style="list-style-type: none"><li>• Chauffage généré par l'élément chauffant supérieur combiné à l'élément chauffant du grill et de l'air chaud.</li><li>• Ce mode est utilisé pour le rôtissage de toute sorte de viande.</li><li>• Température recommandée : 180 °C</li></ul>	

## **Menu Plus**

---

Appuyez sur la touche Plus pour sélectionner une fonctionnalité supplémentaire (après avoir sélectionné une fonction principale et des réglages).

- Pour sélectionner une fonction dans le menu Plus, tournez le bouton de sélection et confirmez avec la touche de validation.
- Pour quitter le menu Plus, appuyez sur la « touche Arrêt » ou la « touche Plus » ; l'écran précédent s'affiche à nouveau.

<b>Menu Plus</b>	<b>Description</b>
	<b>Sablier</b> Le sablier peut s'utiliser indépendamment de la fonction Four. <ul style="list-style-type: none"><li>• Lorsque le sablier se déclenche, un texte s'affiche et un signal sonore retentit.</li><li>• Appuyez sur la touche Arrêt pour éteindre le signal et fermer le menu déroulant.</li><li>• Le signal s'arrête automatiquement après environ deux minutes.</li><li>• Pour annuler la minuterie, réglez l'horloge sur 0:00.</li></ul>
	<b>Préchauffage rapide</b> Marche/arrêt par défaut du préchauffage rapide (uniquement disponible dans les fonctions Four).

### **Démarrage du préchauffage rapide**

- Lorsqu'un programme est lancé et que le préchauffage rapide est réglé par défaut sur « Marche » dans le menu Réglages, un texte s'affiche. Après 15 secondes, le texte disparaît automatiquement. L'écran d'avancement affiche le symbole du préchauffage rapide et l'heure apparaît sur fond gris.
- Lorsque la température programmée est atteinte, un message apparaît. Enfourez le plat, le programme démarrera automatiquement à la fermeture de la porte.

## Utilisation des fonctions de cuisson

Voir « Utilisation générale du panneau de commande » pour de plus amples informations sur le fonctionnement général de l'appareil.

1. Appuyez sur la touche Marche/arrêt pour allumer l'appareil.
2. Tournez le bouton de fonction pour sélectionner une fonction principale.
  - Voir « Description des fonctions » pour sélectionner la fonction appropriée (disponible).
3. Tournez le bouton de sélection pour sélectionner une sous-fonction (si disponible) ou pour ajuster le réglage.
  - Le premier réglage de la sous-fonction est actif (si disponible).
4. Pour démarrer directement la fonction sélectionnée (avec les valeurs pré-réglées), appuyez sur la touche de validation (cette touche clignote lorsqu'il est possible de lancer le programme).

Fonctions disponibles ou réglages à ajuster :

- la fonction (sous-fonction du four),
- la température du four,
- la durée de cuisson.

*La sous-fonction suivante ou le réglage suivant devient actif(ive) (si disponible). Appuyez sur la touche de navigation gauche pour revenir à une sélection ou un réglage précédent(e).*



Si vous préférez, vous pouvez sélectionner n'importe quel paramètre supplémentaire à l'aide du menu Plus (« Préchauffage rapide », par exemple). Voir « Menu Plus » pour de plus amples informations.

5. Appuyez sur la touche de validation pour lancer la préparation de votre plat avec les réglages sélectionnés.

### **À la fin de la cuisson, vous pouvez :**

- Arrêter la cuisson
  - Appuyez sur la touche de validation.

*L'affichage de fin se ferme et l'écran de veille apparaît. S'il n'y a aucune activité dans un délai de 10 minutes, l'affichage passe en mode Veille.*
- Ajouter du temps supplémentaire
  - Appuyez sur la touche de navigation droite pour sélectionner « Ajouter du temps supplémentaire ».

*Le réglage de l'heure devient actif et peut être directement modifié à l'aide du bouton de sélection.*

- Appuyez sur la touche de validation.
- *Le processus précédent est réactivé.*

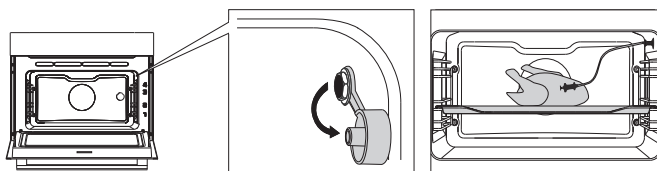
### Modifier les réglages durant le processus

- Lorsque vous touchez aux touches de navigation durant le processus, la zone active apparaît. Il est alors possible de modifier le paramètre sélectionné. Après confirmation avec la touche de validation, l'écran d'avancement affiche les paramètres modifiés.
- Après 5 secondes sans aucune autre action, les paramètres d'avancement sont annulés et l'affichage revient à l'écran d'avancement.

### Culisensor (si disponible)

Lorsque le culisensor est branché, l'écran du culisensor apparaît et un petit symbole de culisensor s'affiche à côté de l'heure. Le four fonctionne jusqu'à ce que le cœur des aliments atteigne la température réglée. La température à cœur est mesurée par la sonde.

1. Enlevez le bouchon en caoutchouc de la prise (coin supérieur droit de la cavité du four).
2. Branchez le culisensor et introduisez la sonde entièrement dans l'aliment.



*L'écran et le symbole du culisensor s'afficheront.*

3. Programmez la fonction et la température. Au lieu de programmer l'heure, vous devez programmer la température à cœur (entre 30 et 100 °C).
4. Appuyez sur la touche de validation pour lancer le processus.
5. Pendant la cuisson, la température à cœur croissante sera affichée (la température à cœur désirée peut être ajustée pendant le processus de cuisson).
6. Lorsque la température à cœur réglée est atteinte, le processus de cuisson s'arrête. Un signal sonore retentit. Pour l'éteindre, appuyez sur n'importe quelle touche. Après une minute, le signal sonore s'éteint automatiquement. L'heure actuelle apparaît sur l'écran.



### **Remarque !**

- Enfoncez toujours la sonde métallique du Culisensor entièrement dans le plat.
- Après le processus de cuisson, remettez toujours le bouchon en caoutchouc en place sur le connecteur du Culisensor.
- Utilisez uniquement le culisensor dans votre four.
- Veillez à ce que le Culisensor n'entre pas en contact avec l'élément chauffant pendant la cuisson.
- À la fin du processus de cuisson, la sonde sera brûlante. **Faites attention ! Évitez les brûlures.**

# RÉGLAGES

## Menu Réglages

Le menu Réglages est uniquement accessible lorsque vous appuyez sur la touche Plus et que l'appareil est en mode Veille.

<b>Description</b>
<b>Sablier (programmer une alarme)</b>
<b>Généralités</b> <ul style="list-style-type: none"><li>• Langue de l'écran d'affichage</li><li>• Heure<ul style="list-style-type: none"><li>▷ Réglage de l'heure</li><li>▷ Format de l'heure</li><li>▷ Taille de l'horloge</li></ul></li><li>• Date<ul style="list-style-type: none"><li>▷ Date aa-mm-jj</li><li>▷ Format de date</li></ul></li><li>• Son<ul style="list-style-type: none"><li>▷ Volume (faible, moyen, élevé)</li><li>▷ Son des touches (marche/arrêt)</li><li>▷ Son de bienvenue (marche/arrêt)</li></ul></li></ul>
<b>Affichage</b> <ul style="list-style-type: none"><li>• Luminosité faible, moyenne, élevée</li><li>• Éclairage du four<ul style="list-style-type: none"><li>▷ S'éteint automatiquement après 1 min</li><li>▷ S'éteint manuellement</li></ul></li><li>• Mode Nuit<ul style="list-style-type: none"><li>▷ Heure de départ et de fin pour une luminosité moindre de l'affichage :</li><li>▷ le premier écran d'affichage règle le démarrage du sablier et le second règle l'heure de fin</li></ul></li><li>• Appareil en mode Veille<ul style="list-style-type: none"><li>▷ S'éteint automatiquement après 1 heure</li><li>▷ Toujours activé*</li></ul></li></ul>
<b>Cuisson</b> <ul style="list-style-type: none"><li>• Intensité du programme<ul style="list-style-type: none"><li>▷ faible/moyenne/élevée</li></ul></li><li>• Paramètres de préchauffage<ul style="list-style-type: none"><li>▷ Par défaut activé/désactivé</li></ul></li></ul>
<b>Système</b> <ul style="list-style-type: none"><li>• Informations sur l'appareil<ul style="list-style-type: none"><li>▷ Nom de l'appareil et version logicielle</li></ul></li><li>• Réglages d'usine<ul style="list-style-type: none"><li>▷ Retour aux réglages d'usine</li></ul></li></ul>



**\*Le passage à l'arrêt manuel augmente la consommation d'énergie.  
Lorsque le four s'éteint manuellement (ou en cas de coupure de courant),  
cette fonction sera réinitialisée (l'écran s'éteindra automatiquement).**

### Nettoyer l'appareil

Nettoyez régulièrement le four pour éviter l'accumulation de résidus alimentaires et de graisse, en particulier sur les surfaces intérieures et extérieures, la porte et le joint.

- Activez la sécurité enfant (pour empêcher que l'appareil ne soit allumé accidentellement).
- Nettoyez les surfaces extérieures avec un chiffon doux et de l'eau savonneuse chaude.
- Essuyez ensuite avec un chiffon propre et humide, et séchez les surfaces.
- Enlevez les projections et les taches sur les surfaces intérieures avec un chiffon et de l'eau savonneuse.
- Essuyez ensuite avec un chiffon propre et humide, et séchez les surfaces.



#### **Important !**

**Veillez à ce que l'eau ne pénètre pas dans les ouvertures de ventilation. N'utilisez jamais de produits abrasifs ou de solvants chimiques. Assurez-vous que le joint de la porte est toujours propre. Cela évitera que des salissures ne s'accumulent et n'empêchent la porte de fermer correctement.**

### Fonction de nettoyage (nettoyage Vapeur)

Avec le nettoyage Vapeur et un chiffon humide, vous pourrez enlever aisément la graisse et les salissures des parois du four.

#### **Utiliser la fonction de nettoyage Vapeur**

- Utilisez uniquement le nettoyage Vapeur lorsque le four est froid. Il sera plus difficile d'enlever la salissure et la graisse si le four est chaud.
  - Le programme dure 30 minutes. Au bout de 30 minutes, les résidus sur les parois émaillées seront suffisamment imprégnés. Il sera alors possible de les enlever avec un chiffon humide.
1. Enlevez tous les accessoires du four.
  2. Versez 0,15 litre d'eau au fond du four.
  3. Sélectionnez « Nettoyage » au moyen du bouton fonction.
  4. Appuyez sur la touche de validation pour lancer le nettoyage Vapeur.

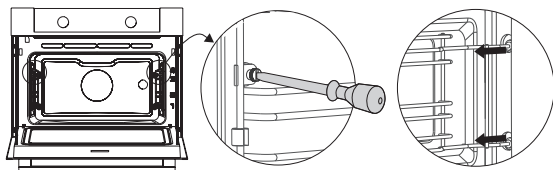


N'ouvrez pas la porte pendant le processus de nettoyage.

### Enlever et nettoyer les gradins

Utilisez uniquement des produits nettoyants conventionnels pour les gradins.

1. Enlevez la vis avec un tournevis.
2. Enlevez les gradins des trous situés dans la paroi arrière.



### Remplacer la lampe du four



**La lampe intégrée dans cet appareil ménager sert uniquement à l'éclairer. Elle n'est pas conçue pour éclairer une pièce.**



Les ampoules (2x) (halogène G9, 230 V, 25 W) sont des articles de consommation et ne sont donc pas couvertes pas la garantie. Pour remplacer une ampoule, enlevez d'abord la lèchefrite, la grille et les gradins.

Ampoule halogène : G9, 230 V, 25 W

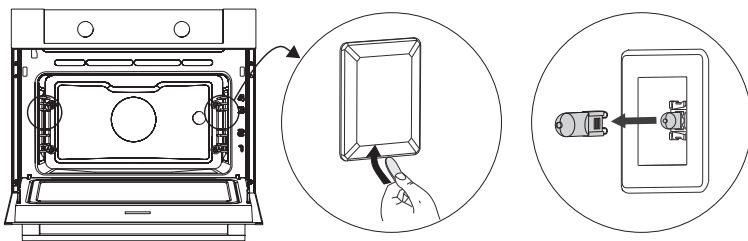
Le four est équipé d'une lampe halogène.

Ce produit contient une source lumineuse de classe d'efficacité énergétique (G).



**Débranchez l'alimentation électrique de l'appareil, soit en retirant la fiche de la prise de courant, soit en coupant le courant au niveau du disjoncteur.**  
**Note importante : l'ampoule peut être très chaude ! Pour ne pas vous brûler, portez des gants de protection pour retirer l'ampoule.**

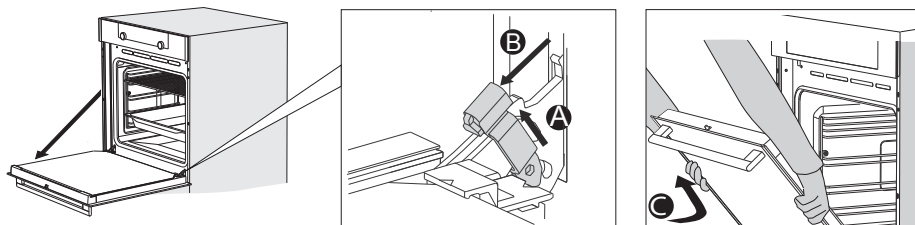
1. Utilisez un tournevis à tête plate pour dévisser légèrement le couvercle de l'ampoule, et retirez-le.  
*Remarque : Veillez à ne pas griffer l'émail.*
2. Retirez l'ampoule et placez-en une nouvelle.



### Enlever et réinstaller la porte du four

Gardez vos doigts à l'écart des charnières de la porte du four. Les charnières sont équipées de ressorts ; ils risquent de vous blesser lorsqu'ils reprennent leur forme initiale. Assurez-vous que les loquets des charnières sont bien en position afin de verrouiller ces dernières.

#### Retirer la porte du four



1. Ouvrez la porte du four en position de complète ouverture.
2. Soulevez les deux loquets de charnière (A) et tirez-les vers la porte du four (B).  
Les charnières sont verrouillées en position à 45°.
3. Fermez doucement la porte jusqu'à un angle de 45°.
4. Retirez la porte en la soulevant et en l'inclinant vers le four (C). Les charnières doivent sortir de leur logement.

#### Installer la porte du four

1. Maintenez la porte à un angle d'environ 45° à l'avant du four.
2. Insérez les charnières dans leur logement et assurez-vous qu'elles sont toutes les deux correctement positionnées.
3. Ouvrez la porte du four en position de complète ouverture.
4. Soulevez les deux loquets de charnière et tirez-les vers le four.
5. Rabattez doucement la porte du four et assurez-vous qu'elle se ferme correctement. Si la porte ne s'ouvre ou ne se ferme pas correctement, assurez-vous que les charnières sont bien en place dans leur logement.

### Enlever et réinstaller la vitre de la porte du four

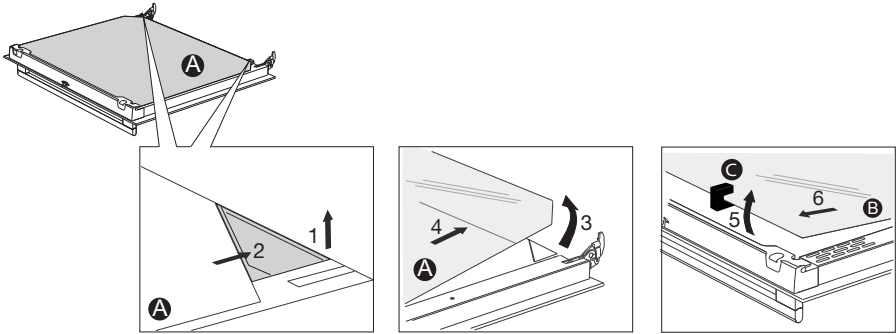
L'intérieur de la vitre dans la porte du four peut se nettoyer. Pour cela, vous devez retirer la vitre de la porte.

1. Soulevez légèrement (1) puis décalez (2) les crochets situés à gauche et à droite en bas de la porte pour libérer la vitre (A).



## ENTRETIEN

2. Agrippez la vitre (A) par le bord inférieur, soulevez-la légèrement (3) puis décalez-la (4) pour l'enlever du support supérieur.
3. Pour retirer la vitre intérieure (B) (selon le modèle), soulevez-la délicatement (5) et décalez-la (6) pour l'extraire du support inférieur. Retirez également les caoutchoucs d'espacement (C) de la vitre intérieure.



Pour remettre la vitre en place, suivez l'ordre inverse.

## Généralités

Si vous rencontrez des problèmes avec votre four, consultez le récapitulatif des erreurs ci-dessous. Si le problème persiste, veuillez contacter le service à la clientèle.

### **Les aliments restent crus.**

- Vérifiez que la minuterie est réglée et que vous avez appuyé sur la touche de validation.
- Est-ce que la porte est bien fermée ?
- Vérifiez si un fusible a sauté ou si un disjoncteur est enclenché.

### **Les aliments sont trop ou pas assez cuits.**

- Vérifiez si le temps de cuisson est réglé correctement.
- Assurez-vous que la puissance réglée est correcte.

### **Les touches ne réagissent pas ; l'écran d'affichage ne réagit pas aux touches.**

- Débranchez l'appareil du réseau électrique pendant quelques minutes (retirez la fiche de la prise de courant ou placez le disjoncteur en position hors tension) ; ensuite, rebranchez l'appareil et allumez-le.

### **Étincelles dans le four.**

- Assurez-vous que tous les capots des lampes sont bien en place et que tous les disques d'espacement se trouvent sur les gradins.

### **Une panne de courant peut entraîner une réinitialisation de l'affichage.**

- Débranchez la fiche de la prise de courant et rebranchez-la.
- Réinitialisez l'horloge.

### **Il y a de la condensation dans le four.**

- Ce phénomène est normal. Essuyez la condensation après la cuisson.

### **Le ventilateur continue de tourner après l'arrêt du four.**

- Ce phénomène est normal. Une fois le four éteint, le ventilateur continue de tourner pendant un moment.

### **Un flux d'air est détecté autour de la porte et à l'extérieur de l'appareil.**

- Ce phénomène est normal.

### **Une réflexion lumineuse est visible autour de la porte et à l'extérieur de l'appareil.**

- Ce phénomène est normal.

# DYSFONCTIONNEMENTS

## **De la vapeur s'échappe de la porte ou des ouvertures de ventilation.**

- Ce phénomène est normal.

## **Un cliquetis est audible pendant le fonctionnement du four, notamment en mode Décongélation.**

- Ce phénomène est normal.

## **Le disjoncteur s'éteint régulièrement.**

- Veuillez contacter un technicien d'entretien.

## **L'écran affiche un code d'erreur : ERREUR XX ...(XX indique le numéro de l'erreur).**

- Il y a un problème au niveau du module électronique. Débranchez l'appareil du réseau électrique pendant quelques minutes. Ensuite, rebranchez-le et réglez l'horloge.
- Si l'erreur persiste, veuillez contacter un technicien d'entretien.

## **Entreposage et réparation de votre four**

- Les réparations doivent être uniquement effectuées par un technicien qualifié.  
Si une maintenance est nécessaire, débranchez l'appareil et contactez le service à la clientèle ATAG.

## **Lorsque vous appelez le service à la clientèle, assurez-vous d'avoir les informations suivantes à portée de main :**

- Le numéro du modèle et le numéro de série (se trouvant à l'intérieur de la porte du four)
- Les détails de la garantie
- Une description claire du problème



Si vous devez entreposer le four temporairement, choisissez un endroit propre et sec, car la poussière et l'humidité peuvent l'endommager.

### Mise au rebut de l'appareil et de l'emballage

Ce produit est fabriqué à partir de matériaux durables. Cependant, il doit être mis au rebut de manière responsable à la fin de son cycle de vie. Les autorités locales vous renseigneront à ce sujet.

L'emballage du produit doit être recyclé. Les matériaux suivants ont été utilisés :

- carton,
- film de polyéthylène (PE),
- polystyrène (mousse PS rigide).

Ces matériaux doivent être mis au rebut de manière appropriée, conformément aux dispositions réglementaires.



Le produit affiche le pictogramme d'une poubelle barrée.

Celui-ci indique que les appareils ménagers doivent être mis au rebut séparément. Cela signifie qu'à la fin du cycle de vie de l'appareil, celui-ci doit faire l'objet d'un traitement sélectif et ne peut pas être mis au rebut avec les ordures ménagères courantes. Vous devrez le remettre à l'un des centres de collecte sélective prévus par votre municipalité ou à un point de vente qui s'en chargera pour vous.

La collecte sélective des appareils électroménagers évite d'aggraver l'impact négatif des déchets sur l'environnement et la santé publique. Les matériaux avec lesquels cet appareil a été fabriqué peuvent être réutilisés, ce qui permettra une économie d'énergie et de matières premières considérables.

#### **Déclaration de conformité**



Nous déclarons, par la présente, que nos produits satisfont aux directives, décisions et réglementations européennes en vigueur ainsi qu'aux exigences qui sont mentionnées dans les normes auxquelles il est fait référence.









La plaque signalétique se trouve à l'intérieur de l'appareil.

Lorsque vous contactez le service après-vente, assurez-vous de disposer du numéro de type complet.

Vous trouverez les adresses et numéros de téléphone du service après-vente sur la carte de garantie.

# ATAG



687672

fr (09-23)



# Bedienungsanleitung

## Ofen

# ATAG



OX46\_\_C

OX66\_\_C

### Verwendete Piktogramme



Wichtige Informationen



Tipp

# INHALT

---

## ***Ihr Ofen***

---

Einleitung	4
Beschreibung des Geräts	5
Führungsschienen/Teleskopführungsschienen	5
Zubehör	6
Tür	6
Lüfter	7
Bedienleiste	7
Allgemeine Bedienung der Bedienleiste	8

## ***Erste Verwendung***

---

Vor der ersten Verwendung	10
---------------------------	----

## ***Verwendung***

---

Erläuterung der Drehknöpfe und Tasten	12
Beschreibung der Hauptfunktionen	14
Beschreibung der Unterfunktionen	15
Plus-Menü	17

## ***Bedienung***

---

Funktionen des Geräts verwenden	19
Stabthermometer (falls verfügbar)	20

## ***Einstellungen***

---

Menü „Einstellungen“	21
----------------------	----

## ***Pflege***

---

Gerät reinigen	22
Reinigungsfunktion (Dampfreinigung)	22
Einschubführungen entfernen und reinigen	23
Ofenbeleuchtung austauschen	23
Ofentür herausnehmen und wieder einsetzen	24
Ofentürglas herausnehmen und wieder einsetzen	24

## ***Fehlfunktionen***

---

Allgemeines	26
-------------	----

## ***Umweltschutz***

---

Aktualisierte Informationen zur Entsorgung von Altgeräten	28
---	----

## ***Einführung***

---

Herzlichen Glückwunsch zum Kauf dieses Ofens. Bei der Entwicklung dieses Produkts stand optimale Benutzerfreundlichkeit im Mittelpunkt.

In dieser Anleitung erfahren Sie, wie Sie Ihren Ofen optimal verwenden. Neben den Bedienhinweisen erhalten Sie Hintergrundinformationen, die beim Gebrauch des Geräts hilfreich sein können.



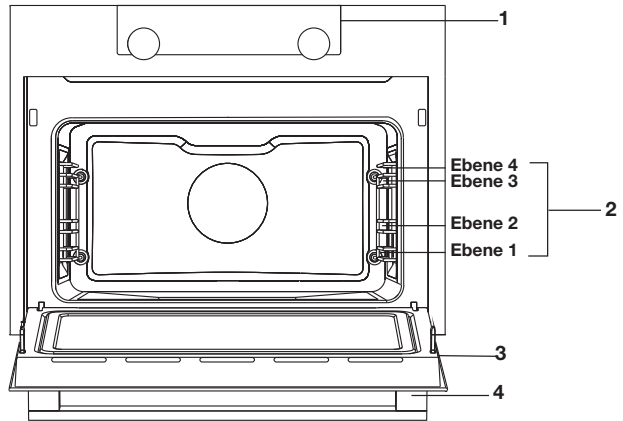
## **Lesen Sie vor der Inbetriebnahme des Geräts die separaten Sicherheitshinweise!**

**Lesen Sie diese Bedienungsanleitung vor der ersten Inbetriebnahme sorgfältig durch, und heben Sie diese zum späteren Nachlesen gut auf.**

Die Installationsanweisungen sind separat mitgeliefert.

## Beschreibung des Geräts

1. Bedienleiste
2. Einschubebenen
3. Ofentür
4. Türgriff



## Führungsschienen/Teleskopführungsschienen

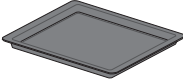

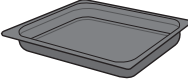
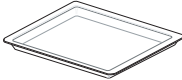

- Der Ofen verfügt je nach Modell über vier oder fünf Führungsschienen (Ebenen 1 bis 4/5). Ebene 1 wird hauptsächlich in Kombination mit Unterhitze verwendet. Die zwei oberen Ebenen werden hauptsächlich für die Grillfunktion verwendet.
- Schieben Sie den Rost, das Backblech oder die Dampfschale in die Nut der Führungsschienen.
- Einige Einschubleisten können je nach Modell über vollständig ausziehbare Teleskopführungsschienen verfügen.
  - ▷ Ziehen Sie die Teleskopführungsschienen vollständig aus dem Ofenraum heraus, und stellen Sie den Rost / das Backblech / die Dampfschale darauf. Schieben Sie dann den Rost / das Backblech / die Dampfschale auf der Führungsschiene zurück in den Ofenraum.
  - ▷ Schließen Sie erst dann die Ofentür, wenn die Teleskopführungen vollständig zurück in den Ofenraum geschoben sind.

## Zubehör

Im Lieferumfang Ihres Geräts sind je nach Modell verschiedene Zubehörteile enthalten. Verwenden Sie ausschließlich Originalzubehörteile. Diese wurden speziell für Ihr Gerät entwickelt. Stellen Sie sicher, dass das gesamte verwendete Zubehör den Temperatureinstellungen der gewählten Ofenfunktion standhält.

**Hinweis:** Nicht alle Zubehörteile sind für jedes Gerät geeignet/verfügbar (kann auch von Land zu Land variieren). Geben Sie beim Kauf von Zubehör immer Modellnummer und Seriennummer Ihres Geräts an. Weitere Informationen zu optimalen Zubehörteilen finden Sie in den Verkaufsbroschüren und online.

**Hinweis:** Zubehörteile niemals auf den Boden des Ofeninnenraums stellen/legen!

<b>Zubehörteile im Lieferumfang Ihres Geräts (modellabhängig)</b>	
	<b>Emailliertes Backblech;</b> für Backwaren und Kuchen verwendet. <ul style="list-style-type: none"><li>• Verwenden Sie das emaillierte Backblech nicht für die Mikrowellenfunktionen!</li><li>• Für Pyrolysereinigung geeignet.</li></ul>
	<b>Rost;</b> hauptsächlich zum Grillen verwendet. Eine Dampfschale oder ein Topf mit Speisen kann auf den Rost gesetzt werden. <ul style="list-style-type: none"><li>• Der Rost hat einen Sicherheitsstift. Heben Sie den Rost vorn leicht an, um ihn aus dem Ofen herausgleiten zu lassen.</li><li>• Verwenden Sie den Rost nicht für die Mikrowellenfunktionen!</li></ul>
	<b>Tiefes emailliertes Backblech;</b> zum Braten von Fleisch und zum Backen flüssigkeitshaltiger Backwaren verwendet. <ul style="list-style-type: none"><li>• Setzen Sie das tiefe Backblech während des Garens nicht auf die unterste Ebene, es sei denn, Sie verwenden es als Auffangschale während des Garens, des Bratens oder des Bratens mit einem Grillspieß (falls verfügbar).</li><li>• Verwenden Sie das tiefe emaillierte Backblech nicht für die Mikrowellenfunktionen!</li><li>• Für Pyrolysereinigung geeignet.</li></ul>
	<b>Backblech aus Glas;</b> für Mikrowelle und Ofen geeignet. <ul style="list-style-type: none"><li>• NICHT für Pyrolysereinigung geeignet.</li></ul>
	<b>Stabthermometer;</b> kann verwendet werden, um die Kerntemperatur der Speise zu messen. Wenn die eingestellte Temperatur erreicht ist, wird der Garprozess automatisch gestoppt.

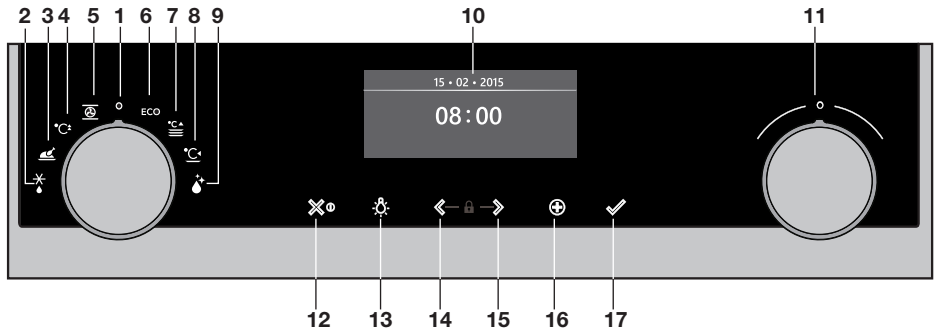
## Tür

- Die Türschalter unterbrechen den Ofenbetrieb, wenn die Tür geöffnet wird. Beim Schließen der Tür wird der Betrieb des Ofens fortgesetzt.

## Lüfter

- Das Gerät ist mit einem Lüfter ausgestattet, der das Gehäuse und die Bedienleiste kühlt.

## Bedienleiste

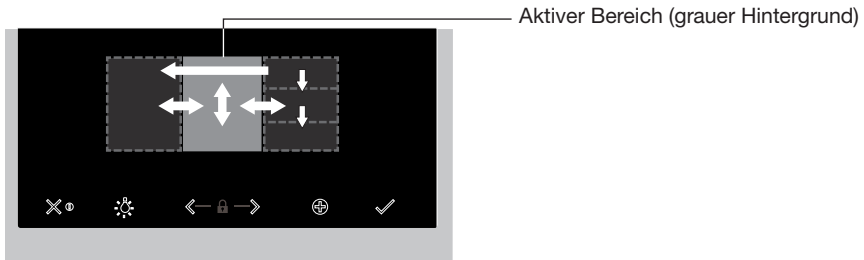


1. Funktions-Drehknopf (in Position „AUS“)
2. Auftauen
3. Programme
4. Schnelles Vorheizen
5. Ofen
6. Spar-Umluft
7. Tellererwärmung
8. Aufwärmen
9. Reinigung
10. Display
11. Auswahldrehknopf
12. EIN/AUS-Taste und Stoptaste (Abbrechen)
13. Lichttaste
14. Navigationstaste links
15. Navigationstaste rechts
16. Plus-Taste
17. Bestätigungstaste



Die Tasten reagieren am besten, wenn Sie sie mit einer großen Fläche Ihrer Fingerkuppe berühren. Bei eingeschaltetem Gerät wird bei jeder Berührung einer Taste ein kurzes akustisches Signal wiedergegeben.

## Allgemeine Bedienung der Bedienleiste

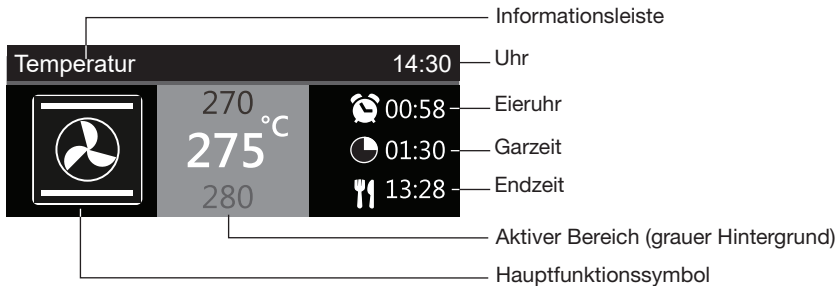


### **Funktion auswählen und Einstellungen auswählen**

1. Halten Sie die EIN/AUS-Taste gedrückt, um das Gerät einzuschalten.
  2. Wählen Sie mit dem Funktions-Drehknopf eine Haupt-Ofenfunktion.  
*Die Haupt-Ofenfunktionen werden am Funktions-Drehknopf sowie auf dem Display angezeigt. Das Funktionssymbol wird größer angezeigt. Der „aktive Bereich“ (grauer Hintergrund) wird nach rechts verschoben.*
  3. Drehen Sie den Auswahl-Drehknopf, um eine Ofen-Unterfunktion auszuwählen.  
*Im aktiven Bereich werden verschiedene Ofen-Unterfunktionen angezeigt. Blättern Sie nach oben/unten durch die Funktionen. Sind der ausgewählten Hauptfunktion keine Unterfunktionen zugeordnet, wird im aktiven Bereich die nächste verfügbare Einstellung angezeigt.*
  4. Berühren Sie den Auswahldrehknopf (oder die rechte Navigationstaste) um die ausgewählte Ofen-Unterfunktion oder Einstellung zu bestätigen.  
*Der „aktive Bereich“ (grauer Hintergrund) wird nach rechts verschoben.*
  5. Drehen Sie den Auswahldrehknopf, um die nächsten verfügbaren Einstellungen zu ändern (links = reduzieren, rechts = erhöhen), und berühren Sie den Auswahldrehknopf oder die rechte Navigationstaste, um Ihre Einstellung zu bestätigen.
- Sind alle Elemente auf dem Bildschirm eingestellt, drücken Sie die Bestätigungstaste.
  - Blinkt die Bestätigungstaste, kann der Ofen mit den Standardeinstellungen gestartet werden.
  - Berühren Sie die linke Navigationstaste, um den aktiven Bereich nach links zu verschieben und eine bereits konfigurierte Einstellung zu ändern. Drehen und berühren Sie den Auswahldrehknopf, um die Einstellung zu ändern.
  - Berühren Sie die Stopptaste, um im Menü einen Schritt zurück zu gehen.

*Befolgen Sie die Anweisungen auf dem Display.*





- Auf dem Display werden ca. 1,5 Sekunden lang Symbol und Name der aktivierten Funktion angezeigt.
- In dieser Leiste wird die Einstellung angezeigt, die Sie gerade ändern.

## Verzögerter Start

- Wählen Sie die gewünschte Garzeit und Endzeit, um das Garen zu einem späteren Zeitpunkt zu starten.

## Display

Während des Gerätebetriebs wird auf dem Display Folgendes angezeigt:

- Temperatur
- Aktive Ofenfunktion/Unterfunktion
- Eieruhr (falls konfiguriert / siehe „Plus-Menü“)
- Garzeit (Hoch- oder Herunterzählen der Garzeit, wenn eine Garzeit konfiguriert wurde)
- Endzeit (wenn eine Garzeit konfiguriert wurde)

## Standby-Modus

Im Standby-Modus werden auf dem Display Uhrzeit, Datum und Eieruhr angezeigt (falls konfiguriert). Nachdem der Funktions-Drehknopf auf „0“ gestellt wurde (Position „Aus“), wechselt das Gerät in den Standby-Modus.

## Gerät einschalten

- Halten Sie die EIN/AUS-Taste gedrückt, um das Gerät einzuschalten.
- Das Gerät kann auch eingeschaltet werden, indem der Funktions-Drehknopf auf eine Funktion gestellt wird.

## Gerät ausschalten

- Halten Sie die Stoptaste gedrückt, um das Gerät manuell auszuschalten.
- Standardmäßig schaltet sich das Gerät nach 30 Minuten Inaktivität automatisch aus.

# ERSTE VERWENDUNG

## Vor der ersten Verwendung

- Reinigen Sie den Ofenraum und das Zubehör mit heißem Wasser und Spülmittel. Verwenden Sie keine aggressiven Reinigungsmittel, Scheuerschwämme oder Ähnliches.
- Wenn Sie das Gerät zum ersten Mal erhitzen, werden Sie einen für neue Geräte typischen Geruch wahrnehmen. Das ist normal. Stellen Sie sicher, dass bei der ersten Verwendung für ausreichende Raumlüftung gesorgt ist.



Wenn das Gerät zum ersten Mal angeschlossen wird oder wenn es nach längerer Trennung von der Stromversorgung erneut angeschlossen wird, müssen Sie Sprache, Datum und Uhrzeit einstellen.

### Sprache einstellen

Sprache	12:00
English	
Deutsch	
Nederlands	

Sie können für die Anzeige von Text auf dem Display eine andere Sprache auswählen. Die Standardeinstellung ist Englisch.

1. Drehen Sie den Auswahldrehknopf, und wählen Sie in der angezeigten Liste Ihre bevorzugte Sprache.
2. Drücken Sie die Bestätigungstaste, um die Einstellung zu bestätigen.  
*Der nächste Bildschirm wird angezeigt.*

### Datum und Uhrzeit einstellen

Jahr	12:00	Stunden	12:00
2017	01	11	30
2018	01	12	
		13	

1. Drehen Sie den Auswahldrehknopf, um die erste Einstellung (Jahr) zu ändern.
2. Bestätigen Sie diese Einstellung, indem Sie die rechte Navigationstaste oder den Auswahldrehknopf berühren.
3. Drehen Sie den Auswahldrehknopf, um die nächste Einstellung zu ändern (Monat).
4. Bestätigen Sie diese Einstellung, indem Sie die rechte Navigationstaste oder den Auswahldrehknopf berühren.
5. Drehen Sie den Auswahldrehknopf, um die letzte Einstellung zu ändern (Tag).

## ERSTE VERWENDUNG

---

6. Drücken Sie die Bestätigungstaste, um die Einstellung zu bestätigen.

*Der nächste Bildschirm wird angezeigt. Wählen Sie mit dem Auswahldrehknopf und der Navigationstaste die Stunden und Minuten aus. Drücken Sie die Bestätigungstaste, um die Einstellung zu bestätigen.*


Alle Anfangseinstellungen sind jetzt eingestellt. Auf dem Display wird der Standby-Bildschirm angezeigt. Das Gerät ist nun betriebsbereit.






Sie können im Menü „Einstellungen“ Sprache, Uhrzeit und Datum anpassen (siehe Kapitel zum Menü „Einstellungen“). Auf dem Startbildschirm können Sie das Menü „Einstellungen“ über das Plus-Menü anzeigen.

## Erläuterung der Drehknöpfe und Tasten



### Funktions-Drehknopf

	<p><b>Funktion auswählen</b></p> <p>Drehen Sie diesen Drehknopf, um die gewünschte Funktion auszuwählen.</p> <ul style="list-style-type: none"><li>• Weitere Informationen finden Sie unter „Beschreibung der Hauptfunktionen“.</li></ul>
---	---


### Auswahldrehknopf

	<p><b>Ofen-Unterknopf auswählen</b></p> <p>Drehen Sie diesen Drehknopf, um eine Ofen-Unterknopf auszuwählen.</p> <ul style="list-style-type: none"><li>• Weitere Informationen finden Sie unter „Allgemeine Bedienung der Bedienleiste“.</li></ul>
	<p><b>Einstellungen ändern</b></p> <p>Drehen Sie diesen Knopf, um die Einstellungen im aktiven Bereich zu ändern.</p> <ul style="list-style-type: none"><li>• Weitere Informationen finden Sie unter „Allgemeine Bedienung der Bedienleiste“.</li></ul>
	<p><b>Zur nächsten Einstellung wechseln</b></p> <p>Berühren Sie diesen Drehknopf, um zur nächsten Einstellung zu wechseln.</p> <ul style="list-style-type: none"><li>• Die nächste zu ändernde Einstellung wird im aktiven Bereich angezeigt (grauer Hintergrund).</li></ul>

### EIN/AUS-Taste und Stoptaste




	<p><b>Gerät ein-/ausschalten</b></p> <p>Berühren und halten Sie diese Taste einige Sekunden lang, um das Gerät ein- oder auszuschalten.</p>
	<p><b>Abbrechen oder im Menü einen Schritt zurück gehen</b></p> <p>Berühren Sie diese Taste, um einen Vorgang abzubrechen oder im Menü einen Schritt zurück zu gehen.</p>

### Lichttaste



	<p><b>Beleuchtung ein-/ausschalten</b></p> <p>Berühren Sie diese Taste, um die Beleuchtung des Ofeninnenraums ein- oder auszuschalten.</p>
---	--

# VERWENDUNG


## Navigationstasten

	<b>Nach rechts navigieren</b> Berühren Sie die rechte Navigationstaste, um die Einstellung zu bestätigen und den aktiven Bereich nach rechts zu verschieben.
	<b>Nach links navigieren</b> Berühren Sie die linke Navigationstaste, um den aktiven Bereich nach links zu verschieben.
	<b>Kindersicherungsfunktion ein-/ausschalten</b> Halten Sie die beiden Navigationstasten gleichzeitig gedrückt, um die Kindersicherung zu aktivieren/deaktivieren. <ul style="list-style-type: none"><li>• Mit der Kindersicherung kann die Bedienleiste des Ofens gesperrt werden, um den Ofen vor Fehlgebrauch zu schützen.</li></ul>

## Plus-Taste

	<b>So öffnen Sie das Menü „Einstellungen“ (siehe „Einstellungen“)</b> Berühren Sie im Standby-Modus diese Taste, um das Menü „Einstellungen“ anzuzeigen oder auszublenden: <ul style="list-style-type: none"><li>• Eieruhr</li><li>• Allgemeines</li><li>• Anzeige</li><li>• Garen</li><li>• System</li></ul>
	<b>Zusätzliche Optionen anzeigen (siehe „Plus-Menü“)</b> Berühren Sie im laufenden Betrieb diese Taste, um das Menü mit den gerade verfügbaren Zusatzfunktionen anzuzeigen: <ul style="list-style-type: none"><li>• Eieruhr</li><li>• Schnelles Vorheizen</li></ul>


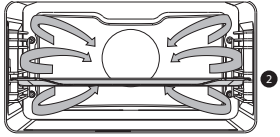




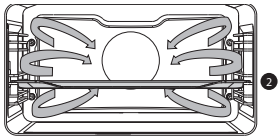
## Bestätigungstaste

	<b>Bestätigen</b> Bestätigen von Einstellungen/Elementen, die auf dem Bildschirm weiß dargestellt sind.
---	--




## Beschreibung der Hauptfunktionen

Suchen Sie in der Tabelle die gewünschte Funktion. Beachten Sie auch die Zubereitungshinweise auf der Verpackung der Speise. Zu den Hauptfunktionen gehören jeweils Unterfunktionen.

### Hauptfunktionen (Auswahl mit Funktions-Drehknopf)


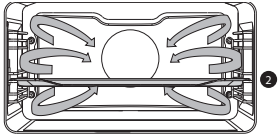

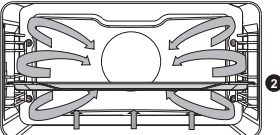

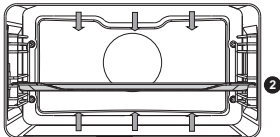
Funktion	Beschreibung	
	<p><b>Ofen</b></p> <ul style="list-style-type: none"> <li>• Verwenden Sie eine der Funktionen zum Grillen, Backen oder Braten.</li> <li>• Es sind Unterfunktionen verfügbar (siehe Tabelle der Ofenfunktionen).</li> </ul>	
	<p><b>Schnelles Vorheizen</b></p> <ul style="list-style-type: none"> <li>• Mit dieser Funktion erreicht der Ofenraum schnell die gewünschte Temperatur. Verwenden Sie diese Einstellung nicht, wenn sich ein Gericht im Ofenraum befindet.</li> </ul>	
	<p><b>Programme</b></p> <ul style="list-style-type: none"> <li>• Verwenden Sie „Programme“ zum Backen und Braten, indem Sie eine Speise aus der Liste der vorprogrammierten Speisen auswählen.</li> </ul>	
	<p><b>Auftauen</b></p> <ul style="list-style-type: none"> <li>• Bei dieser Funktion wird die Luft mit dem Lüfter umgewälzt. Die Luft wird auf eine Temperatur von 30 °C erwärmt.</li> <li>• Speisen werden schnell und effizient aufgetaut.</li> </ul>	
	<p><b>Spar-Umluft</b></p> <ul style="list-style-type: none"> <li>• Heizen mit Umluft. Spar-Umluft verbraucht weniger Energie, liefert aber dieselben Resultate wie die Umluft-Einstellung. Das Garen dauert einige Minuten länger.</li> <li>• Dieser Modus ist zum Braten von Fleisch und Backen von Teigwaren geeignet.</li> <li>• Schieben Sie das Backblech in die mittlere Einschubebene.</li> <li>• Empfohlene Temperatur: 180 °C</li> <li>• Diese Einstellung verwendet die Restwärme (Heizen ist nicht die ganze Zeit eingeschaltet), um einen niedrigen Energieverbrauch zu erzielen (gemäß Energieeffizienzklasse EN 60350-1). In diesem Modus wird die tatsächliche Ofentemperatur nicht angezeigt.</li> </ul>	

# VERWENDUNG


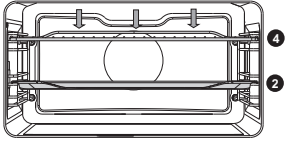

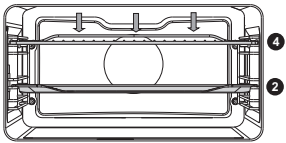

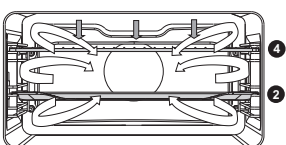

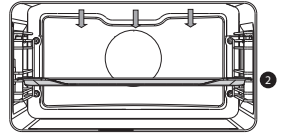
Funktion	Beschreibung	
	<b>Tellererwärmung</b> <ul style="list-style-type: none"> <li>• Diese Funktion wird zum Erwärmen von Geschirr verwendet, so dass die servierten Gerichte länger warm bleiben.</li> </ul>	
	<b>Aufwärmen</b> <ul style="list-style-type: none"> <li>• Diese Funktion wird zum Warmhalten von bereits gegarten Gerichten verwendet.</li> </ul>	
	<b>Reinigung</b> <ul style="list-style-type: none"> <li>• Fett und Schmutz können ganz einfach mit einem feuchten Tuch von den Ofenwänden entfernt werden.</li> </ul>	

## Beschreibung der Unterfunktionen

### Ofenfunktionen (Auswahl mit Auswahldrehknopf)


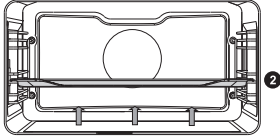

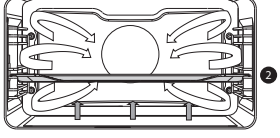

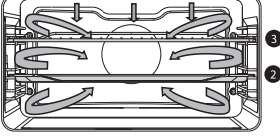
	<b>Umluft</b> <ul style="list-style-type: none"> <li>• Heizen mit heißer Luft von der Rückseite des Ofens.</li> <li>• Dieser Modus sorgt für eine gleichmäßige Hitze und ist ideal zum Backen geeignet.</li> <li>• Schieben Sie das Backblech oder den Rost in die mittlere Einschubebene.</li> <li>• Empfohlene Temperatur: 180 °C</li> <li>• Vorheizen wird empfohlen.</li> </ul>	
	<b>Umluft + Unterhitze</b> <ul style="list-style-type: none"> <li>• Heizen mit Umluft von der Rückseite des Ofens und dem unteren Heizelement.</li> <li>• Dieser Modus wird für Pizza, Backwaren, saftiges Gebäck, Obstkuchen, Hefeteig und Mürbeteig verwendet.</li> <li>• Schieben Sie das Backblech oder den Rost in die mittlere Einschubebene.</li> <li>• Empfohlene Temperatur: 200 °C</li> <li>• Vorheizen wird empfohlen.</li> </ul>	
	<b>Oberhitze + Unterhitze</b> <ul style="list-style-type: none"> <li>• Heizen mit oberem und unterem Heizelement.</li> <li>• Dieser Modus ist für normales Backen und Braten geeignet.</li> <li>• Schieben Sie das Backblech oder den Rost in die mittlere Einschubebene.</li> <li>• Empfohlene Temperatur: 200 °C</li> <li>• Vorheizen wird empfohlen.</li> </ul>	

# VERWENDUNG

	<p><b>Groß Grill</b></p> <ul style="list-style-type: none"> <li>• Heizen mit dem oberen Heizelement und dem Grillelement.</li> <li>• Dieser Modus ist besonders für Gerichte und Backwaren nützlich, die eine untere Kruste oder Bräunung erfordern. Verwenden Sie ihn kurz vor dem Ende der Back-/Bratzeit.</li> <li>• Schieben Sie den Rost in den oberen Teil des Ofens und das Backblech in die mittlere Einschubebene.</li> <li>• Überwachen Sie den Garvorgang die gesamte Zeit. Bei hohen Temperaturen kann die Speise schnell anbrennen.</li> <li>• Vorheizen wird empfohlen.</li> <li>• <b>Maximal zulässige Temperatur: 240 °C</b></li> </ul>	
	<p><b>Grill</b></p> <ul style="list-style-type: none"> <li>• Heizen mit dem Grillelement.</li> <li>• Dieser Modus ist zum Grillen kleinerer Mengen offener Sandwiches, für Grillwürste oder zum Toasten von Brot geeignet.</li> <li>• Schieben Sie den Rost in den oberen Teil des Ofens und das Backblech in die mittlere Einschubebene.</li> <li>• Überwachen Sie den Garvorgang die gesamte Zeit. Bei hohen Temperaturen kann die Speise schnell anbrennen.</li> <li>• Vorheizen wird empfohlen.</li> <li>• <b>Maximal zulässige Temperatur: 240 °C</b></li> </ul>	
	<p><b>Groß Grill + Lüfter</b></p> <ul style="list-style-type: none"> <li>• Heizen mit den oberen Heizelementen. Die Wärme wird vom Lüfter verteilt.</li> <li>• Dieser Modus ist zum Grillen von Fleisch, Fisch und Gemüse geeignet.</li> <li>• Schieben Sie den Rost in den oberen Teil des Ofens und das Backblech in die mittlere Einschubebene.</li> <li>• Empfohlene Temperatur: 170 °C</li> <li>• Überwachen Sie den Garvorgang die gesamte Zeit. Bei hohen Temperaturen kann die Speise schnell anbrennen.</li> <li>• Vorheizen wird empfohlen.</li> </ul>	
	<p><b>Oberhitze</b></p> <ul style="list-style-type: none"> <li>• Heizen nur mit dem oberen Heizelement.</li> <li>• Dieser Modus wird verwendet, um die obere Schicht des Gerichts zu backen oder zu braten.</li> <li>• Schieben Sie das Backblech oder den Rost in die mittlere Einschubebene.</li> <li>• Empfohlene Temperatur: 150 °C</li> </ul>	



# VERWENDUNG

	<p><b>Unterhitze</b></p> <ul style="list-style-type: none"><li>• Heizen nur mit dem unteren Heizelement.</li><li>• Dieser Modus ist besonders für Gerichte und Backwaren nützlich, die eine untere Kruste oder Bräunung erfordern.</li><li>• Schieben Sie das Backblech oder den Rost in die untere Einschubebene.</li><li>• Verwenden Sie ihn kurz vor dem Ende der Back-/Bratzeit.</li><li>• Empfohlene Temperatur: 160 °C</li></ul>	
	<p><b>Lüfter + Unterhitze</b></p> <ul style="list-style-type: none"><li>• Heizen mit dem unteren Heizelement. Die Wärme wird vom Lüfter verteilt.</li><li>• Dieser Modus wird zum Backen flacher Hefekuchen oder zum Einkochen von Obst und Gemüse verwendet.</li><li>• Setzen Sie ein nicht zu hohes Backblech in die untere Ebene des Ofens ein, damit die heiße Luft auch über die Oberfläche der Speisen zirkulieren kann.</li><li>• Empfohlene Temperatur: 180 °C</li></ul>	
	<p><b>Pro Braten</b></p> <ul style="list-style-type: none"><li>• Heizen mit dem oberen Heizelement in Kombination mit Grillelement und Umluft.</li><li>• Dieser Modus ist zum Braten von Fleisch aller Art geeignet.</li><li>• Empfohlene Temperatur: 180 °C</li></ul>	

## Plus-Menü

Berühren Sie die Plus-Taste, um zusätzliche Funktionen auszuwählen (nachdem Sie Hauptfunktion und Einstellungen ausgewählt haben).

- Wählen Sie mit dem Auswahldrehknopf eine Funktion aus. Bestätigen Sie Ihre Auswahl mit der Bestätigungstaste.
- Um das Plus-Menü zu verlassen, drücken Sie die Stoptaste oder die Plus-Taste. Auf dem Display wird wieder der vorherige Bildschirm angezeigt.

Plus-Menü	Beschreibung
	<b>Eieruhr</b> Die Eieruhr kann unabhängig von der Ofenfunktion verwendet werden. <ul style="list-style-type: none"><li>• Wenn die Eieruhr abläuft, wird ein Hinweis eingeblendet und ein akustisches Signal wiedergegeben.</li><li>• Berühren Sie die Stoptaste, um das Signal auszuschalten und den Hinweis auszublenden.</li><li>• Der Ton stoppt automatisch nach ca. zwei Minuten.</li><li>• Um die Eieruhr zu stoppen, Zeit auf 0:00 stellen.</li></ul>
	<b>Schnelles Vorheizen</b> Schnelles Vorheizen: Standardeinstellung EIN/AUS (verfügbar nur bei den Ofenfunktionen).

### **Mit schnellem Vorheizen beginnen**

- Wenn ein Programm gestartet wird und im Menü „Einstellungen“ als Standardeinstellung für schnelles Vorheizen „EIN“ ausgewählt ist, wird ein Hinweis angezeigt. Nach 15 Sekunden wird der Hinweis automatisch wieder ausgeblendet. In der Fortschrittsanzeige wird das Symbol für schnelles Vorheizen angezeigt, die Zeit wird grau angezeigt.
- Ist die eingestellte Temperatur erreicht, wird ein Hinweis angezeigt. Stellen Sie die Speise in den Ofen. Beim Schließen der Tür wird das Programm automatisch gestartet.

## Garfunktionen des Geräts verwenden

Weitere Informationen zur Bedienung des Geräts finden Sie im Abschnitt „Allgemeine Bedienung der Bedienleiste“.

1. Halten Sie die EIN/AUS-Taste gedrückt, um das Gerät einzuschalten.
2. Wählen Sie mit dem Funktions-Drehknopf eine Hauptfunktion aus.
  - ▷ Informationen zur Auswahl geeigneter (verfügbarer) Funktionen finden Sie im Abschnitt „Beschreibung der Hauptfunktionen“.
3. Drehen Sie den Auswahldrehknopf, um eine Ofen-Unterfunktion auszuwählen (falls verfügbar) oder eine Einstellung anzupassen.
  - ▷ Die erste Unterfunktionseinstellung ist aktiviert (falls verfügbar).
4. Starten Sie direkt die ausgewählte Funktion (mit voreingestellten Werten), indem Sie die Bestätigungstaste drücken (die Taste blinkt, wenn das Programm gestartet werden kann).

Verfügbare Funktionen und konfigurierbare Einstellungen:

- Funktion (Unterfunktion)
- Ofentemperatur
- Garzeit

*Die nächste Unterfunktionseinstellung wird aktiviert (falls verfügbar). Berühren Sie die linke Navigationstaste, um zu einer vorherigen Auswahl oder Einstellung zurück zu wechseln.*



Falls gewünscht, wählen Sie über das Plus-Menü eine zusätzliche Einstellung aus (zum Beispiel „Schnelles Vorheizen“). Weitere Informationen siehe „Plus-Menü“.

5. Drücken Sie die Bestätigungstaste, um Ihre Speise mit den ausgewählten Einstellungen zuzubereiten.

### **Am Ende der Garzeit haben Sie folgende Möglichkeiten:**

- Garen beenden
  - ▷ Drücken Sie die Bestätigungstaste.  
*Die Anzeige „Beenden“ wird ausgeblendet. Der Standby-Bildschirm wird angezeigt. Nach 10 Minuten Inaktivität wird automatisch der Standby-Modus aktiviert.*
- Extra-Zeit hinzufügen
  - ▷ Berühren Sie die rechte Navigationstaste, und wählen Sie „Extra-Zeit hinzufügen“ aus.  
*Die Zeiteinstellung wird aktiv und kann direkt durch Drehen des Auswahldrehknopfs geändert werden.*
  - ▷ Drücken Sie die Bestätigungstaste.
  - ▷ Der vorherige Prozess wird wieder aktiviert.

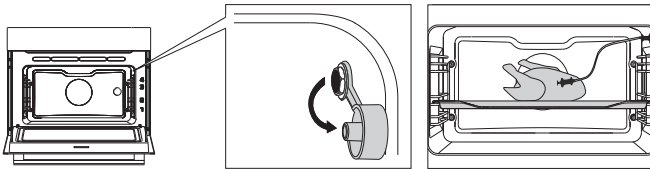
## Einstellungen während des Betriebs ändern

- Wenn Sie während des Betriebs die Navigationstasten berühren, wird der aktivierte Bereich angezeigt. Die ausgewählte Einstellung kann jetzt geändert werden. Nach Bestätigung mit der Bestätigungstaste wird die Fortschrittsanzeige mit den geänderten Einstellungen angezeigt.
- Nach 5 Sekunden ohne Tastenbetätigung werden die Änderungen verworfen. Auf dem Display wird wieder die Fortschrittsanzeige angezeigt.

## Stabthermometer (falls verfügbar)

Wenn das Stabthermometer angeschlossen ist, wird der Stabthermometer-Bildschirm angezeigt. Neben der Zeitanzeige wird ein kleines Stabthermometersymbol angezeigt. Der Ofen ist solange in Betrieb, bis der Nahrungskern die eingestellte Temperatur erreicht hat. Die Kerntemperatur wird mit dem Temperatursensor gemessen.

1. Entfernen Sie die Gummikappe von der Anschlussbuchse (vordere obere Ecke des Ofenraums).
2. Setzen Sie den Stecker des Stabthermometers in die Anschlussbuchse. Stecken Sie den Sensor des Stabthermometers vollständig in die Speise.



*Auf dem Display werden Stabthermometer-Bildschirm und -Symbol angezeigt.*

3. Stellen Sie die gewünschte Funktion und die gewünschte Temperatur ein. Stellen Sie statt einer Zeit die gewünschte Kerntemperatur ein (zwischen 30 °C und 100 °C).
4. Drücken Sie die Bestätigungstaste, um den Betrieb zu starten.
5. Während des Garens wird die steigende Temperatur des Kerns angezeigt (die gewünschte Kerntemperatur kann während des Garprozesses angepasst werden).
6. Wenn die eingestellte Kerntemperatur erreicht ist, wird der Garprozess gestoppt. Ein akustisches Signal wird wiedergegeben. Drücken Sie eine beliebige Taste, um den Ton abzuschalten. Nach einer Minute wird das akustische Signal automatisch ausgeschaltet. Auf dem Display wird die aktuelle Uhrzeit angezeigt.



### **Wichtige Hinweise!**

- Stecken Sie den Sensor des Stabthermometers (Bereich aus Metall) immer vollständig in die Speise.
- Setzen Sie nach dem Garprozess immer die Gummikappe auf die Anschlussbuchse.
- Verwenden Sie das Stabthermometer ausschließlich in Ihrem Ofen.
- Stellen Sie sicher, dass das Stabthermometer während des Garens nicht mit dem Heizelement in Kontakt kommt.
- Das Stabthermometer ist nach dem Garprozess extrem heiß. **Vorsicht! Vermeiden Sie Verbrennungen!**

# EINSTELLUNGEN

## Menü „Einstellungen“

Mit der Plus-Taste können Sie das Menü „Einstellungen“ nur im Standby-Modus anzeigen.

<b>Beschreibung</b>
<b>Eieruhr (Alarmzeit konfigurieren)</b>
<b>Allgemeines</b> <ul style="list-style-type: none"><li>• Sprache der Anzeige</li><li>• Zeit<ul style="list-style-type: none"><li>▷ Zeit einstellen</li><li>▷ Stundenformat</li><li>▷ Uhrgröße</li></ul></li><li>• Datum<ul style="list-style-type: none"><li>▷ Datum jj-mm-tt</li><li>▷ Datumsformat</li></ul></li><li>• Ton<ul style="list-style-type: none"><li>▷ Lautstärke (niedrig, mittel, hoch)</li><li>▷ Tastenton (EIN/AUS)</li><li>▷ Begrüßungston (EIN/AUS)</li></ul></li></ul>
<b>Anzeige</b> <ul style="list-style-type: none"><li>• Helligkeit (niedrig, mittel, hoch)</li><li>• Ofenbeleuchtung<ul style="list-style-type: none"><li>▷ Automatisches Ausschalten nach 1 Minute</li><li>▷ Manuelles Ausschalten</li></ul></li><li>• Nacht-Modus<ul style="list-style-type: none"><li>▷ Start- und Endzeit für verringerte Helligkeit des Displays:</li><li>▷ Erster Bildschirm Startzeit konfigurieren, zweiter Bildschirm Endzeit konfigurieren</li></ul></li><li>• Gerät in Standby-Modus<ul style="list-style-type: none"><li>▷ Automatisches Ausschalten nach 1 Stunde</li><li>▷ Immer EIN*</li></ul></li></ul>
<b>Garen</b> <ul style="list-style-type: none"><li>• Programmintensität<ul style="list-style-type: none"><li>▷ Niedrig, mittel, hoch</li></ul></li><li>• Einstellungen Vorheizen<ul style="list-style-type: none"><li>▷ Standard EIN/AUS</li></ul></li></ul>
<b>System</b> <ul style="list-style-type: none"><li>• Geräteinformationen<ul style="list-style-type: none"><li>▷ Geräte- und SW-Version</li></ul></li><li>• Werkseinstellungen<ul style="list-style-type: none"><li>▷ Auf Werkseinstellungen zurücksetzen</li></ul></li></ul>



**\*Umschalten auf manuelles Ausschalten erhöht den Energieverbrauch. Wird der Ofen manuell ausgeschaltet (oder bei Stromausfall / Unterbrechung der Stromversorgung), wird diese Funktion zurückgesetzt (Display wird sich automatisch ausschalten).**

## Gerät reinigen

Reinigen Sie das Gerät regelmäßig, um zu vermeiden, dass sich Fett- und Essensreste ansammeln, insbesondere auf den Oberflächen an der Innen- und Außenseite, der Tür und der Abdichtung.

- Aktivieren Sie die Kindersicherung, um zu verhindern, dass das Gerät versehentlich eingeschaltet wird.
- Reinigen Sie die äußeren Oberflächen mit einem weichen Tuch, warmem Wasser und etwas Spülmittel.
- Wischen Sie dann mit einem sauberen feuchten Tuch nach, und trocknen Sie die Oberflächen ab.
- Entfernen Sie Spritzer und Flecken auf den inneren Oberflächen mit einem Tuch, warmem Wasser und etwas Spülmittel.
- Wischen Sie dann mit einem sauberen feuchten Tuch nach, und trocknen Sie die Oberflächen ab.



### **Wichtig!**

**Stellen Sie sicher, dass kein Wasser in die Entlüftung gelangt. Verwenden Sie niemals scheuernde Reinigungsmittel oder chemische Lösungsmittel. Stellen Sie immer sicher, dass die Türdichtung sauber ist. Nur wenn die Türdichtung sauber ist, lässt sich die Ofentür korrekt schließen.**

## Reinigungsfunktion (Dampfreinigung)

Mit der Dampfreinigung und einem feuchten Tuch können Sie einfach Fett und Schmutz von den Ofenwänden entfernen.

### **Dampfreinigung verwenden**

- Verwenden Sie die Dampfreinigung erst, wenn der Ofen vollständig abgekühlt ist. Die Entfernung von Fett und Schmutz ist um einiges schwieriger, wenn der Ofen noch heiß ist.
  - Das Programm dauert 30 Minuten. Essensrückstände auf den emaillebeschichteten Wänden sind nach 30 Minuten ausreichend eingeweicht und können dann mit einem feuchten Tuch entfernt werden.
1. Entfernen Sie alles Zubehör aus dem Ofen.
  2. Geben Sie 0,15 Liter Wasser unten in den Ofen.
  3. Wählen Sie mit dem Funktions-Drehknopf „Reinigen“ aus.
  4. Drücken Sie die Bestätigungstaste, um die Dampfreinigung zu starten.

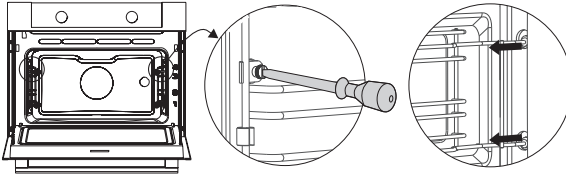


Während des Reinigungsprozesses Tür nicht öffnen!

## Führungsschienen entfernen und reinigen

Verwenden Sie zum Reinigen der Führungsschienen nur normale Reinigungsmittel.

1. Entfernen Sie die Schraube mit einem Schraubendreher.
2. Entfernen Sie die Führungsschienen aus den Löchern in der Rückwand.



## Ofenbeleuchtung austauschen



**Die Lampe in diesem Haushaltsgerät ist ausschließlich für die Beleuchtung dieses Geräts ausgelegt. Sie ist nicht zur Raumbelichtung im Haushalt geeignet.**



Die beiden Glühlampen (Halogen G9, 230 V, 25 W) sind Gebrauchsartikel und fallen daher nicht unter die Garantie. Um sie auszutauschen, entfernen Sie zuerst das Backblech, den Rost und die Führungsschienen.

Halogen-Leuchtmittel: G9, 230 V, 25 W

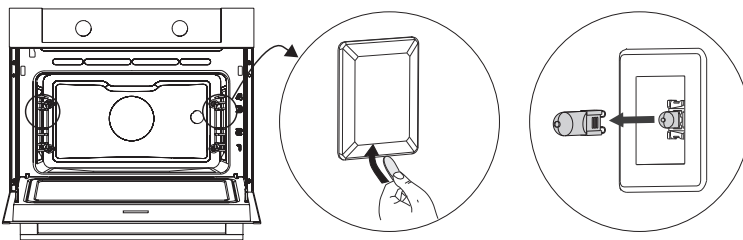
Der Backofen ist mit einer Halogenlampe ausgestattet.

Dieses Produkt enthält eine Lichtquelle der Energieeffizienzklasse (G).



**Unterbrechen Sie die Stromzufuhr zum Gerät, indem Sie den Stecker aus der Steckdose ziehen oder den Leistungsschalter im Sicherungskasten ausschalten. Achtung! Die Lampe kann sehr heiß sein! Um Verbrennungen zu vermeiden, schützen Sie sich beim Entfernen der Lampe.**

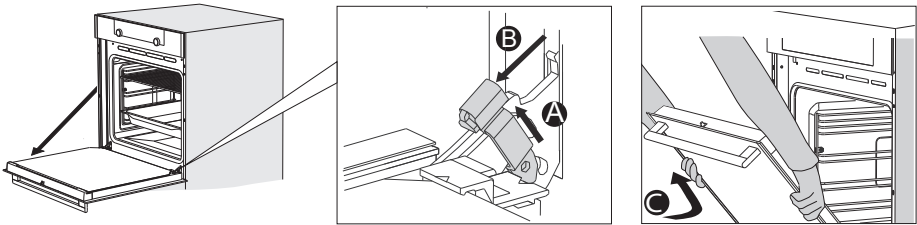
1. Lösen Sie die Lampenabdeckung mit einem flachen Schraubendreher und entfernen Sie sie. *Hinweis: Achten Sie darauf, das Email nicht zu beschädigen.*
2. Entfernen Sie die Lampe und setzen Sie eine neue ein.



## Ofentür herausnehmen und wieder einsetzen

Halten Sie Ihre Finger von den Scharnieren der Ofentür fern. Die Scharniere sind mit Federn gespannt und können beim Zurückspringen Verletzungen verursachen. Achten Sie darauf, dass die Scharnierverschlüsse korrekt angebracht werden, um die Scharniere zu verriegeln.

### Ofentür herausnehmen



1. Öffnen Sie die Tür bis zum Anschlag.
2. Heben Sie beide Scharnierverschlüsse (A), und ziehen Sie diese zur Ofentür (B). Die Scharniere werden in der 45-Grad-Position verriegelt.
3. Schließen Sie langsam die Tür, bis sie einen Winkel von 45° erreicht hat.
4. Entfernen Sie die Tür, indem Sie diese anheben und zum Ofen (C) hin neigen. Die Scharniere müssen aus den Schlitzen im Ofen heraustreten.

### Ofentür einbauen

1. Halten Sie die Tür in einem Winkel von ungefähr 45° vor dem Ofen.
2. Setzen Sie die Scharniere in die Schlitze ein. Achten Sie auf eine korrekte Positionierung an beiden Seiten.
3. Öffnen Sie die Tür bis zum Anschlag.
4. Heben Sie beide Scharnierverschlüsse an. Ziehen Sie diese zur Ofentür.
5. Schließen Sie die Ofentür langsam. Achten Sie darauf, dass sie korrekt schließt. Wenn sich die Tür nicht ordnungsgemäß öffnen oder schließen lässt, stellen Sie sicher, dass die Scharniere korrekt in die Aussparungen eingesetzt sind.

## Ofentürglas herausnehmen und wieder einsetzen

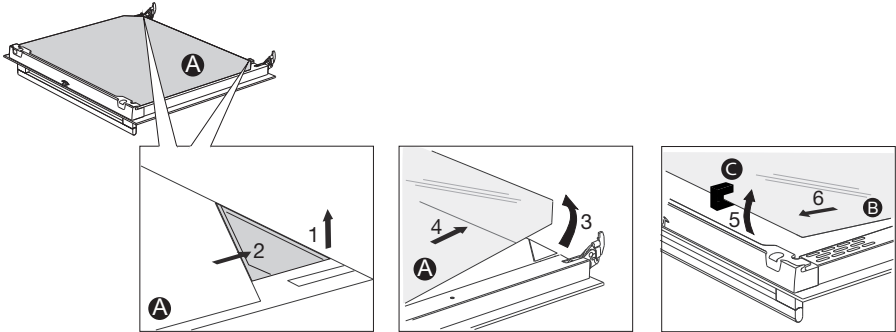
Das Ofentürglas kann von der Innenseite aus gereinigt werden. Hierzu müssen Sie das Glas aus der Ofentür herausnehmen.

1. Heben (1) und verschieben (2) Sie die Halterungen unten links und rechts an der Tür leicht, um die Glasscheibe (A) freizugeben.
2. Fassen Sie das Glas (A) an der Unterkante. Heben Sie es vorsichtig an (3), und verschieben es (4), um es aus der oberen Halterung zu entfernen.



## PFLEGE

3. Das innere Glas (B) (abhängig vom Modell) kann entfernt werden, indem es vorsichtig angehoben (5) und verschoben (6) wird, um es aus der unteren Halterung zu entfernen. Entfernen Sie auch die Gummiadapter (C) vom inneren Glas.



Setzen Sie das Glas in umgekehrter Reihenfolge wieder ein.

## ***Allgemeines***

---

Wenn Sie Probleme mit Ihrem Ofen haben, probieren Sie die nachfolgend vorgeschlagenen Maßnahmen aus. Falls die Probleme weiterhin bestehen, wenden Sie sich an den Kundendienst.

### **Das Essen bleibt roh.**

- Überprüfen Sie, ob die Eieruhr eingestellt wurde und Sie die Bestätigungstaste gedrückt haben.
- Ist die Tür korrekt geschlossen?
- Überprüfen Sie, ob eine Sicherung ausgelöst oder ein Schutzschalter aktiviert wurde.

### **Das Essen ist zerkocht oder halb gar.**

- Überprüfen Sie, ob die richtige Garzeit eingestellt wurde.
- Überprüfen Sie, ob die korrekte Leistung eingestellt wurde.

### **Die Tasten reagieren nicht; die Anzeige reagiert nicht auf die Tasten.**

- Trennen Sie das Gerät für einige Minuten vom Stromnetz (ziehen Sie den Netzstecker aus der Steckdose oder schalten Sie den Leistungsschalter aus). Schließen Sie dann das Gerät wieder an und schalten es ein.

### **Funkenbildung im Ofenraum.**

- Stellen Sie sicher, dass alle Lampenabdeckungen gesichert sind und sich alle Abstandhalter in den Führungsschienen befinden.

### **Ein Stromausfall kann das Zurücksetzen der Anzeige verursachen.**

- Ziehen Sie den Stecker aus der Steckdose, und stecken Sie ihn wieder ein.
- Stellen Sie die Uhrzeit wieder ein.

### **Im Ofen hat sich Kondenswasser gebildet.**

- Das ist normal. Wischen Sie den Ofen nach der Verwendung sauber.

### **Der Lüfter läuft noch einige Zeit nach dem Ausschalten des Ofens weiter.**

- Das ist normal. Der Lüfter wird noch einige Zeit nach dem Ausschalten des Ofens weiterlaufen.

### **An der Tür und der Außenseite des Geräts ist ein Luftzug spürbar.**

- Das ist normal.

### **An der Tür und der Außenseite des Geräts sind Lichtreflexionen sichtbar.**

- Das ist normal.

## **Aus der Tür oder den Lüftungsschlitzen tritt Dampf aus.**

- Das ist normal.

## **Beim Betrieb des Ofens sind klickende Geräusche zu hören, besonders bei der Einstellung „Auftauen“.**

- Das ist normal.

## **Der Leistungsschalter wird regelmäßig ausgelöst.**

- Wenden Sie sich an einen Servicetechniker.

## **Auf dem Display wird ein Fehlercode angezeigt: FEHLER XX...(XX steht für die Nummer des Fehlers).**

- Es gibt einen Fehler im Betrieb des Elektronikmoduls. Trennen Sie das Gerät einige Minuten lang vom Stromnetz. Schließen Sie es dann wieder an, und stellen Sie die aktuelle Uhrzeit ein.
- Wenn der Fehler weiterhin auftritt, wenden Sie sich an einen Servicetechniker.

## **Ofen lagern und reparieren**

- Reparaturen dürfen nur durch qualifizierte Kundendiensttechniker ausgeführt werden. Falls Wartungsmaßnahmen erforderlich sind, ziehen Sie den Stecker aus der Steckdose und kontaktieren Sie den Kundendienst von ATAG.

## **Halten Sie bei Ihrem Anruf die folgenden Angaben griffbereit:**

- Modell- und Seriennummer (an der Innenseite der Ofentür angebracht)
- Garantiedaten
- Klare Beschreibung des Problems



Wenn Sie den Ofen vorübergehend zwischenlagern müssen, wählen Sie einen sauberen, trockenen Ort aus, weil Staub und Feuchtigkeit das Gerät beschädigen können.

## Aktualisierte Informationen zur Entsorgung von Altgeräten

Das Elektro- und Elektronikgerätegesetz (ElektroG) enthält eine Vielzahl von Anforderungen an den Umgang mit Elektro und Elektro- nikgeräten. Die wichtigsten sind hier zusammengestellt.

### **1. Getrennte Erfassung von Altgeräten**

Elektro- und Elektronikgeräte, die zu Abfall geworden sind, werden als Altgeräte bezeichnet. Besitzer von Altgeräten haben diese einer vom unsortierten Siedlungsabfall getrennten Erfassung zuzuführen. Altgeräte gehören insbesondere nicht in den Hausmüll, sondern in spezielle Sammel- und Rückgabesysteme.

### **2. Batterien und Akkus sowie Lampen**

Besitzer von Altgeräten haben Altbatterien und Altakkumulatoren, die nicht vom Altgerät umschlossen sind, sowie Lampen, die zerstörungsfrei aus dem Altgerät entnommen werden können, im Regelfall vor der Abgabe an einer Erfassungsstelle vom Altgerät zu trennen. Dies gilt nicht, soweit Altgeräte einer Vorbereitung zur Wiederverwendung unter Beteiligung eines öffentlich-rechtlichen Entsorgungsträgers zugeführt werden.

### **3. Möglichkeiten der Rückgabe von Altgeräten**

Besitzer von Altgeräten aus privaten Haushalten können diese bei den Sammelstellen der öffentlich-rechtlichen Entsorgungsträger oder bei den von Herstellern oder Vertreibern im Sinne des ElektroG eingerichteten Rücknahmestellen unentgeltlich abgeben.

Rücknahmepflichtig sind Geschäfte mit einer Verkaufsfläche von mindestens 400 m<sup>2</sup> für Elektro- und Elektronikgeräte sowie diejenigen Lebensmittelgeschäfte mit einer Gesamtverkaufsfläche von mindestens 800 m<sup>2</sup>, die mehrmals pro Jahr oder dauerhaft Elektro- und Elektronikgeräte anbieten und auf dem Markt bereitstellen. Dies gilt auch bei Vertrieb unter Verwendung von Fernkommunikationsmitteln, wenn die Lager- und Versandflächen für Elektro- und Elektronikgeräte mindestens 400 m<sup>2</sup> betragen oder die gesamten Lager- und Versandflächen mindestens 800 m<sup>2</sup> betragen. Vertreter haben die Rücknahme grundsätzlich durch geeignete Rückgabemöglichkeiten in zumutbarer Entfernung zum jeweiligen Endnutzer zu gewährleisten. Die Möglichkeit der unentgeltlichen Rückgabe eines Altgerätes besteht bei rücknahmepflichtigen Vertreibern unter anderem dann, wenn ein neues gleichartiges Gerät, das im Wesentlichen die gleichen Funktionen erfüllt, an einen Endnutzer abgegeben wird.

Wenn ein neues Gerät an einen privaten Haushalt ausgeliefert wird, kann das gleichartige Altgerät auch dort zur unentgeltlichen Abholung übergeben werden; dies gilt bei einem Vertrieb unter Verwendung von Fernkommunikationsmitteln für Geräte der Kategorien 1, 2 oder 4 gemäß § 2 Abs. 1 ElektroG, nämlich „Wärmeüberträger“, „Bildschirmgeräte“ oder „Großgeräte“ (letztere mit mindestens einer äußeren Abmessung über 50 Zentimeter). Zu einer entsprechenden Rückgabe-Absicht werden Endnutzer beim Abschluss eines Kaufvertrages befragt. Außerdem besteht die Möglichkeit der unentgeltlichen Rückgabe bei Sammelstellen der Vertreiber unabhängig vom Kauf eines neuen Gerätes für solche Altgeräte, die in keiner äußeren Abmessung größer als 25 Zentimeter sind, und zwar beschränkt auf drei Altgeräte pro Geräteart.

#### 4. Datenschutz-Hinweis

Altgeräte enthalten häufig sensible personenbezogene Daten. Dies gilt insbesondere für Geräte der Informations- und Telekommunikationstechnik wie Computer und Smartphones. Bitte beachten Sie in Ihrem eigenen Interesse, dass für die Löschung der Daten auf den zu entsorgenden Altgeräten jeder Endnutzer selbst verantwortlich ist.



#### 5. Bedeutung des Symbols „durchgestrichene Mülltonne“

Das auf Elektro- und Elektronikgeräten regelmäßig abgebildete Symbol einer durchgestrichenen Mülltonne weist darauf hin, dass das jeweilige Gerät am Ende seiner Lebensdauer getrennt vom unsortierten Siedlungsabfall zu erfassen ist.







Das Gerätetypenschild befindet sich im Innenraum des Geräts.

Halten Sie die vollständige Seriennummer bereit, wenn Sie sich an den Kundendienst wenden.

Adressen und Telefonnummern des Kundendienstes finden Sie auf der Garantiekarte.

# ATAG



687620

de (09-23)



# Instructions for use

## Oven

# ATAG



OX46\_\_C

OX66\_\_C

**Pictograms used**



Important information



Tip

# CONTENTS

---

## ***Your oven***

---

Introduction	4
Description of the appliance	5
Guide rails/Telescopic guide rails	5
Accessories	6
Door	6
Cooling fan	7
Control panel	7
Control panel general use	8

## ***First use***

---

Before first use	10
------------------	----

## ***Use***

---

Explanation of the knobs and the keys	12
Description of the main functions	14
Description of the sub functions	15
Plus menu	17

## ***Operation***

---

Using the appliance functions	19
Culisensor (when available)	20

## ***Settings***

---

Settings menu	21
---------------	----

## ***Maintenance***

---

Cleaning the appliance	22
Cleaning function (Steam clean)	22
Removing and cleaning the guide rails	23
Replacing the oven lamp	23
Removal and installation of the oven door	24
Removal and installation of the oven door glass	24

## ***Malfunctions***

---

General	26
---------	----

## ***Environmental aspects***

---

Disposal of the appliance and packaging	28
---	----

## *Introduction*

---

Congratulations on choosing this oven. This product is designed with simple operation and optimum comfort in mind.

This manual shows how you can best use this oven. In addition to information about operating the appliance, you will also find background information that may be useful when using the appliance.



**Please read the separate safety instructions carefully before using the appliance!**

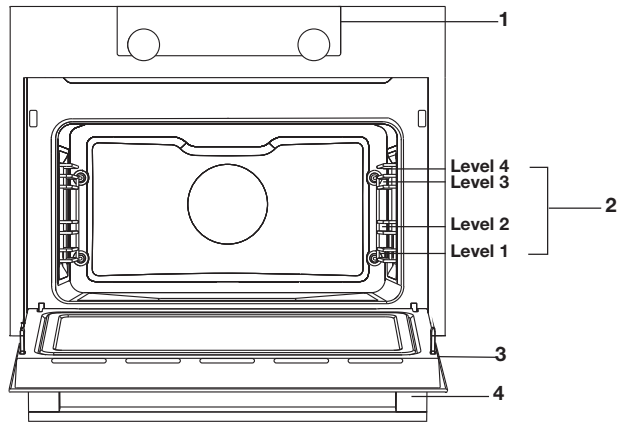
**Read this manual before using the appliance and keep it in a safe place for future use.**

The installation instructions are included separate.

# YOUR OVEN

## Description of the appliance

1. Control panel
2. Oven levels
3. Oven door
4. Door handle



## Guide rails/Telescopic guide rails

- The oven has four or five guide rails (Level 1 to 4/5), depending on the model. Level 1 is mainly used in combination with bottom heat. The two upper levels are mainly used for the grill function.
- Place the oven rack, baking tray or steam dish in the gap between the guide rail sliders.
- A number of shelf levels can have fully-retractable telescopic guide rails, depending on the model.
  - Pull the telescopic guide rails out of the oven cavity completely and place the oven rack / baking tray / steam dish on them. Then slide the oven rack / baking tray / steam dish on the telescopic guide rails, back into the oven cavity.
  - Only close the oven door when the telescopic guide rails have been returned completely back into the oven cavity.

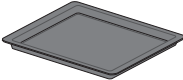

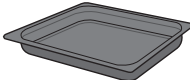
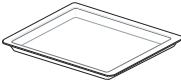

# YOUR OVEN

## Accessories

Your appliance is accompanied by a range of accessories, depending on the model. Only use original accessories; they are specially suited to your appliance. Be sure that all the accessories that are being used are able to withstand the temperature settings of the chosen oven function.

**Note:** not all accessories are suitable/available for every appliance (it may also differ by country). When purchasing, always provide the exact identification number of your appliance. Please see the sales brochures or check online for more details about optional accessories.

**Note:** never place an accessory on the bottom of the oven!

Accessories that can be supplied with your appliance (depending on the model)	
	<b>Enamelled baking tray;</b> to be used for pastries and cakes. <ul style="list-style-type: none"><li>• Do not use the enamelled baking tray for microwave functions!</li><li>• Suitable for pyrolysis cleaning.</li></ul>
	<b>Oven rack;</b> mainly used for grilling. A steam dish or pan with food can also be placed on the oven rack. <ul style="list-style-type: none"><li>• The oven rack is equipped with a safety peg. Lift the rack slightly at the front to slide it out of the oven.</li><li>• Do not use the oven rack for microwave functions!</li></ul>
	<b>Deep enamelled baking tray;</b> to be used for roasting meat and baking moist pastry. <ul style="list-style-type: none"><li>• Do not place the deep baking tray on the lowest level during a cooking process, except when using it as a drip tray during grilling, roasting or roasting with a spit roast (when available).</li><li>• Do not use the deep enamelled baking tray for microwave functions!</li><li>• Suitable for pyrolysis cleaning.</li></ul>
	<b>Glass baking tray;</b> for microwave and oven use. <ul style="list-style-type: none"><li>• NOT suitable for pyrolysis cleaning.</li></ul>
	<b>Culisensor;</b> can be used to measure the core temperature of the dish. When the desired temperature is reached, the cooking process will be stopped automatically.

## Door

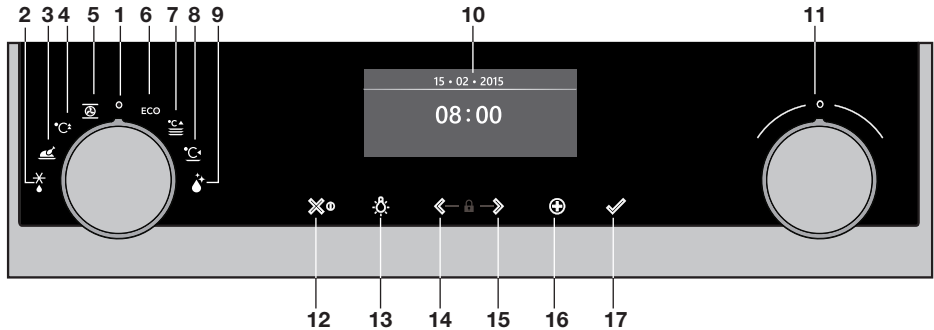
- The door switches interrupt the operation of the oven when the door is opened during use. The oven continues operating when the door is closed.

# YOUR OVEN

## Cooling fan

- The appliance is equipped with a cooling fan that cools the casing and control panel.

## Control panel

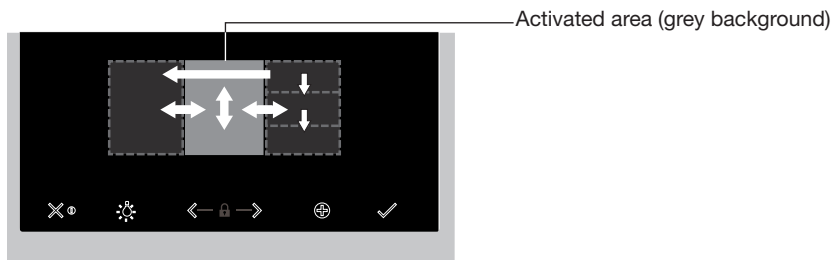


1. Function knob (in 'Off' position)
2. Defrost
3. Programs
4. Fast preheat
5. Oven
6. Eco hot air
7. Plate warming
8. Warming
9. Cleaning
10. Display
11. Selection knob
12. On/off key and stop key (cancel)
13. Light key
14. Navigation key left
15. Navigation key right
16. Plus key
17. Confirm key



The keys respond best if you touch them shortly with a large area of your fingertip. Every time you touch a key during use, a short acoustic signal will sound.

## Control panel general use



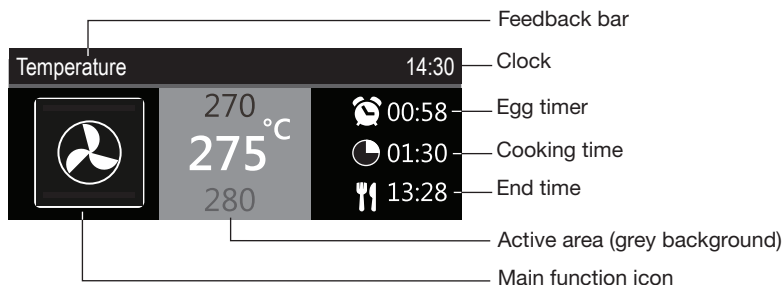
### Set a function and settings

1. Touch and hold the on/off key to switch on the appliance.
  2. Turn the function knob to set a main oven function.  
*The main oven functions are visible around the oven function knob and in the display. The function icon is displayed larger. The 'active area' (recognizable by a grey background) moves to the right.*
  3. Turn the selection knob to select a sub oven function.  
*The 'active area' shows the several different sub oven functions. Scroll up or down to view the different functions. If a chosen main function does not have a sub function then the next available setting appears in the active area.*
  4. Touch the selection knob (or the right navigation key) to confirm the chosen sub oven function or setting.  
*The 'active area' (grey background) moves to the right.*
  5. Turn the selection knob to change the next available settings (left = decrease, right = increase) and confirm by touching the selection knob or touching the right navigation key.
- When all elements in the screen are set, then confirm these settings by touching the confirm key.
  - When the confirm key is blinking it is possible to start the oven with the default settings.
  - Touch the left navigation key to move the active area to the left to change an already made setting. Change the setting by turning and touching the selection knob.
  - Touch the stop key to go one-step back in the menu.

*Follow the instructions on the display.*



# YOUR OVEN



- The display will show the icon and name of the activated function for about 1.5 seconds.
- The feedback bar shows what setting you are changing.

## Delayed start

- Set an desired cooking time and finishing time to start cooking at a later time.

## Display

When the appliance is in progress you see the following information in the display:

- Temperature
- Active oven (sub) function
- Egg time (when set / See 'Plus menu')
- Cooking time (cooking time counting up or counting down when cooking time has been set)
- Finishing time (when cooking time has been set)

## Stand-by mode

The stand-by display will show the time, date and the timer (if set). The appliance goes to stand-by mode after turning the function knob to 0 ('off' position).

## Switching on the appliance

- Touch and hold the on/off key to switch on the appliance.
- The appliance can also be switched on by turning the function knob to a function.

## Shutting down the appliance

- Touch and hold the stop key to shut down the appliance manually.
- Default the appliance will shut down when there has been no action during 30 minutes.

# FIRST USE

## Before first use

- Clean the appliance interior and accessories with hot water and washing-up liquid. Do not use aggressive cleaning agents, abrasive sponges and similar.
- The appliance will emit a particular odor when it is used for the first time; this is normal. Make sure that there is good ventilation during initial use.



When the appliance is first plugged in or after connection when the appliance was disconnected from the power mains for a long period of time, you have to set 'Language', 'Date' and 'Time'.

## Setting the language

Language	12:00
English	
Français	
Nederlands	

In case you are not comfortable with the language on the display, you can select another language. The default setting is 'English'.

1. Turn the selection knob and select your preferred language from the displayed list.
2. Confirm the setting by touching the confirm key.

*The next screen will be displayed.*

## Setting the date and time

Year	12:00		Hours	12:00	
2017	01	01	11	30	
2018			12		
			13		

1. Turn the selection knob and change the first setting (Year).
2. Confirm this setting by touching the right navigation key or by touching the selection knob.
3. Turn the selection knob and change the next setting (Month).
4. Confirm this setting by touching the right navigation key or by touching the selection knob.
5. Turn the selection knob and change the last setting (Day).
6. Confirm this setting by touching the confirm key.

*The next screen will be displayed. Now set the hours and minutes with the selection knob and navigation key. Confirm your setting by touching the confirm key.*

## FIRST USE

---

All the start-up settings are now set and the display will show the stand-by screen. The appliance is now ready for use.



The language, time and date can be adjusted in the settings menu (see 'Settings menu' chapter). The settings menu can be opened from the start display via the 'Plus' menu.

## Explanation of the knobs and the keys

### Function knob



#### Select a function

Turn this knob to select the desired function.

- See 'Description of the functions' for more information.

### Selection knob



#### To choose an sub oven function

Turn this knob to choose a sub oven function.

- See 'Control panel general use' for more information.



#### Change the settings

Turn this knob to change the settings that are in the active area.

- See 'Control panel general use' for more information.



#### Go to the next setting

Touch this knob to go to the next setting.

- The next to change setting will be in the grey active area.

### On/off key and stop key



#### To switch the appliance on or off

Touch and hold the key for several seconds to switch the appliance on or off.



#### To cancel or go back in the menu

Touch this key to cancel an operation or to go back one-step in the menu.




### Lighting key





#### Switch the lighting on/off

Touch this key to switch the cavity lighting on or off.


## Navigation keys

	<p><b>Navigate to the right</b> Touch the right navigation key to confirm the setting and to move the active area to the right.</p>
	<p><b>Navigate to the left</b> Touch the left navigation key to move the active area to the left.</p>
	<p><b>Turn on/off the child lock function</b> Touch and hold the navigation keys simultaneously to activate/deactivate the child lock function.</p> <ul style="list-style-type: none"> <li>• The oven's control panel can be locked by means of the Child Safety Lock, to protect the oven against unintended use.</li> </ul>

## Plus key

	<p><b>To open the settings menu (see 'Settings')</b> Touch this key in stand-by mode to open or exit the settings menu:</p> <ul style="list-style-type: none"> <li>• Egg timer</li> <li>• General</li> <li>• Display</li> <li>• Cooking</li> <li>• System</li> </ul>
	<p><b>To open extra options (see 'Plus menu')</b> Touch this key in operation mode to open or exit the extra options possible at that moment:</p> <ul style="list-style-type: none"> <li>• Egg timer</li> <li>• Fast preheat</li> </ul>


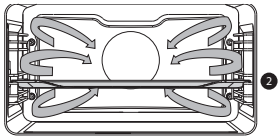




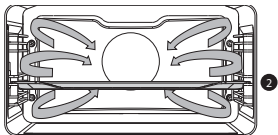

## Confirm key

	<p><b>Confirm</b> To confirm all the white settings/elements in the screen.</p>
---	---



## Description of the main functions

Consult the tables to select the preferred function. Also consult the instructions for preparation on the dish packaging. Some main functions have sub functions.

### Main functions (to select with the function knob)


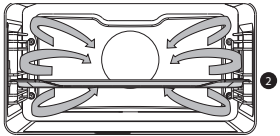

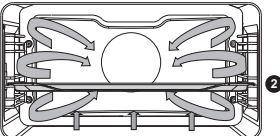

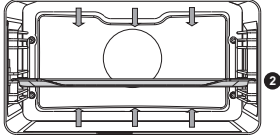
Function	Description	
	<p><b>Oven</b></p> <ul style="list-style-type: none"> <li>• Use one of the functions available for grilling, baking or roasting.</li> <li>• Sub functions are available (consult Oven functions table).</li> </ul>	
	<p><b>Fast preheat</b></p> <ul style="list-style-type: none"> <li>• With this function, the oven space quickly reaches the desired temperature. Do not use this setting when you have a dish in the oven space.</li> </ul>	
	<p><b>Programs</b></p> <ul style="list-style-type: none"> <li>• Use 'Programs' for baking and roasting by selecting a dish from a list of pre-programmed dishes.</li> </ul>	
	<p><b>Defrost</b></p> <ul style="list-style-type: none"> <li>• With this function, the air circulates by means of the fan. The air will be heated to a temperature of 30 °C.</li> <li>• Dishes are defrosted quickly and efficiently.</li> </ul>	
	<p><b>ECO Hot air</b></p> <ul style="list-style-type: none"> <li>• Heating by means of hot air. ECO hot air uses less energy but gives the same result as the hot air setting. Cooking takes a few minutes longer.</li> <li>• This mode can be used for roasting meat and baking pastry.</li> <li>• Place the baking tray in the middle of the oven.</li> <li>• Suggested temperature: 180 °C</li> <li>• This setting makes use of the residual heat (heating is not on the whole time) to achieve low energy consumption (in accordance with energy class EN 60350-1). In this mode the actual temperature in the oven is not displayed.</li> </ul>	
	<p><b>Plate warming</b></p> <ul style="list-style-type: none"> <li>• This function is used for warming tableware, so that the served food stays hotter for longer.</li> </ul>	


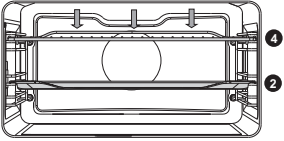

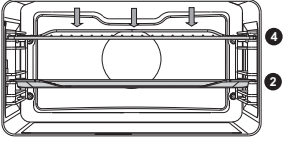

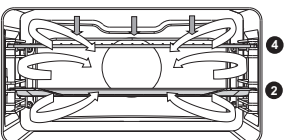

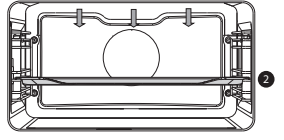
# USE

Function	Description	
	<b>Warming</b> <ul style="list-style-type: none"> <li>This function is used to keep already cooked dishes warm.</li> </ul>	
	<b>Cleaning</b> <ul style="list-style-type: none"> <li>Grease and grime can easily be removed from the oven walls with a damp cloth.</li> </ul>	


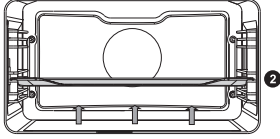

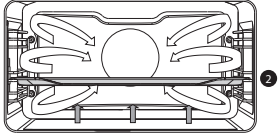

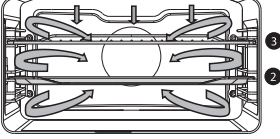
## Description of the sub functions

### Oven functions (to select with the selection knob)

	<b>Hot Air</b> <ul style="list-style-type: none"> <li>Heating by means of hot air from the back of the oven.</li> <li>This mode provides uniform heating and is ideal for baking.</li> <li>Place the baking tray or oven rack in the middle of the oven.</li> <li>Suggested temperature: 180 °C</li> <li>Preheating is recommended.</li> </ul>	
	<b>Hot Air + Bottom heat</b> <ul style="list-style-type: none"> <li>Heating by means of hot air from the back of the oven and the bottom heating element.</li> <li>This mode can be used to bake pizza, moist pastry, fruitcakes, leavened dough and short crust.</li> <li>Place the baking tray or oven rack in the middle of the oven.</li> <li>Suggested temperature: 200 °C</li> <li>Preheating is recommended.</li> </ul>	
	<b>Top + Bottom heat</b> <ul style="list-style-type: none"> <li>Heating by means of the upper and lower heating elements.</li> <li>This mode can be used for traditional baking and roasting.</li> <li>Place the baking tray or oven rack in the middle of the oven.</li> <li>Suggested temperature: 200 °C</li> <li>Preheating is recommended.</li> </ul>	

	<p><b>Large Grill</b></p> <ul style="list-style-type: none"> <li>• Heating by means of the upper element and grill element.</li> <li>• This mode can be used with dishes and baked goods that require a distinctive bottom crust or browning. Use just before the end of the baking or roasting time.</li> <li>• Place the oven rack in the upper part of the oven and the baking tray in the middle of the oven.</li> <li>• Monitor the cooking process at all times. The dish may burn quickly due to the high temperature.</li> <li>• Preheating is recommended.</li> <li>• <b>Maximum allowed temperature: 240 °C</b></li> </ul>	
	<p><b>Grill</b></p> <ul style="list-style-type: none"> <li>• Heating by means of the grill element.</li> <li>• This mode can be used for grilling a smaller amount of open sandwiches, beer sausages, and for toasting bread.</li> <li>• Place the oven rack in the upper part of the oven and the baking tray in the middle of the oven.</li> <li>• Monitor the cooking process at all times. The dish may burn quickly due to the high temperature.</li> <li>• Preheating is recommended.</li> <li>• <b>Maximum allowed temperature: 240 °C</b></li> </ul>	
	<p><b>Large grill + Fan</b></p> <ul style="list-style-type: none"> <li>• Heating by means of the top heating elements. The heat is distributed by the fan.</li> <li>• This mode can be used for grilling meat, fish and vegetables.</li> <li>• Place the oven rack in the upper part of the oven and the baking tray in the middle of the oven.</li> <li>• Suggested temperature: 170 °C</li> <li>• Monitor the cooking process at all times. The dish may burn quickly due to the high temperature.</li> <li>• Preheating is recommended.</li> </ul>	
	<p><b>Top heat</b></p> <ul style="list-style-type: none"> <li>• Heating only by means of the upper heating element.</li> <li>• This mode can be used when you wish to bake/roast the top part of your dish.</li> <li>• Place the baking tray or oven rack in the middle of the oven.</li> <li>• Suggested temperature: 150 °C</li> </ul>	



	<p><b>Bottom heat</b></p> <ul style="list-style-type: none"> <li>• Heating only by means of the lower heating element.</li> <li>• This mode can be used with dishes and baked goods that require a distinctive bottom crust or browning.</li> <li>• Place the baking tray or oven rack in the lower part of the oven.</li> <li>• Use just before the end of the baking or roasting time.</li> <li>• Suggested temperature: 160 °C</li> </ul>	
	<p><b>Fan + Bottom Heat</b></p> <ul style="list-style-type: none"> <li>• Heating by means of the lower heating element. The heat is distributed by the fan.</li> <li>• This mode can be used for baking low leavened cakes, as well as for preservation of fruit and vegetables.</li> <li>• Place a not too high baking tray in the lower part of the oven, so that hot air can also circulate over the upper surface of the food.</li> <li>• Suggested temperature: 180 °C</li> </ul>	
	<p><b>Pro roasting</b></p> <ul style="list-style-type: none"> <li>• Heating by means of the upper heating element in combination with the grill heating element and hot air.</li> <li>• This mode can be used for roasting all types of meat.</li> <li>• Suggested temperature: 180 °C</li> </ul>	

## ***Plus menu***

---

Touch the Plus key to choose extra functionality (after you have chosen a main function and settings).

- Select a function in the plus menu by turning the selection knob and confirm with the confirm key.
- To exit the plus menu, touch the 'stop key' or 'plus key'; the display will show the previous screen again.

<b>Plus menu</b>	<b>Description</b>
	<p><b>Egg timer</b></p> <p>The egg timer can be used independently of the oven function.</p> <ul style="list-style-type: none"> <li>• When the egg timer goes off, a message pop-up will appear and an acoustic signal will sound.</li> <li>• Touch the stop key to switch off the signal and close the pop-up menu.</li> <li>• The sound will stop automatically after approximately two minutes.</li> <li>• To cancel the timer, set the time to 0:00.</li> </ul>
	<p><b>Fast preheat</b></p> <p>Switch default fast preheat on/off (only available in oven functions).</p>

### **Starting with fast preheat**

- When a program is started and fast preheat is set default 'on' in the settings menu, a pop-up will appear. After 15 seconds the pop-up will automatically disappear. The progress screen will show the fast preheat icon, the time will be greyed out.
- If the set temperature is reached a message will pop-up. Insert the dish and the program will start automatically when the door is closed.

## Using the appliance cooking functions

Consult 'Control panel general use' to get information about the general operation of the appliance.

1. Touch the 'On/off key to switch on the appliance.
2. Turn the function knob to select a main function.
  - Consult 'Description of the functions' to select the appropriate (available) function.
3. Turn the selection knob to select a sub function (when available) or to adjust a setting.
  - The first sub-function setting is active (when available).
4. Start directly the selected function (with pre-set values) by touching the confirm key (this key is blinking if it is possible to start the program).

Available functions or settings to adjust:

- the function (sub oven function);
- the oven temperature;
- the cooking time.

*The next sub-function or setting becomes active (if available). Go back to an previous selection or setting by touching the left navigation key.*



If preferred, select any additional setting (for example 'Fast preheat') using the plus menu. See 'Plus menu' for more information.

5. Touch the confirm key to start preparing your meal with the chosen settings.

### **At the end of the cooking you can:**

- Stop cooking
  - Touch the confirm key.  
*The finish display will be closed and the stand-by screen will be shown. If there is no action within 10 minutes, the display will switch to stand-by mode.*
- Add extra time
  - Touch the right navigation key to select 'Add extra time'.  
*The time setting becomes active and can be changed directly by rotating the selection knob.*
  - Touch the confirm key.
  - The previous process is activated again.

## OPERATION

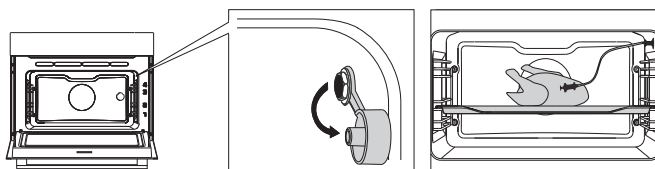
### Changing settings during the progress

- During progress, touching the navigation keys will show the active area. The selected setting can now be changed. After confirmation with the confirm key the progress screen will be shown with the changed settings.
- After 5 seconds without actions the progress settings are cancelled and the display will return to the progress screen.

### Culisensor (when available)

If the culisensor is plugged in, the culisensor screen will be shown and a small culisensor icon will appear next to the time. The oven operates until the food core reaches the set temperature. The core temperature is measured by means of the temperature probe.

1. Remove the rubber cap from the socket (right upper corner of the oven cavity).
2. Put the culisensor plug in the connection and insert the culisensor completely into the food.



*The display will show the culisensor screen and icon.*

3. Set the function and temperature. Instead of the time, you need to set the core temperature (between 30 -100 °C).
4. Start the progress by touching the confirm key.
5. During cooking, the rising temperature of the core will be displayed (the desired core temperature may be adjusted during the cooking process).
6. When the set core temperature is reached, the cooking process will stop. An acoustic signal will sound, which you may turn off by touching any key. After one minute, the acoustic signal will be switched off automatically. The current time appears on the display.



#### **Please note!**

- Always place the culisensor's entire metal sensor in the dish.
- After the cooking process always replace the rubber cap on the culisensor's connection.
- Only use the culisensor in your oven.
- Ensure that the culisensor does not come into contact with the heating element during cooking.
- The culisensor will be extremely hot after the cooking process. **Be careful! Avoid burns.**

# SETTINGS

## Settings menu

The settings menu is only available by touching the plus key when the appliance is in stand-by mode.

Description
<b>Egg timer (setting an alarm time)</b>
<b>General</b> <ul style="list-style-type: none"><li>• Language of the display</li><li>• Time<ul style="list-style-type: none"><li>▷ Set time</li><li>▷ Hour format</li><li>▷ Clock size</li></ul></li><li>• Date<ul style="list-style-type: none"><li>▷ Date yy-mm-dd</li><li>▷ Date format</li></ul></li><li>• Sound<ul style="list-style-type: none"><li>▷ Volume (low-mid-high)</li><li>▷ Key sound (on / off)</li><li>▷ Welcome sound (on / off)</li></ul></li></ul>
<b>Display</b> <ul style="list-style-type: none"><li>• Brightness low, mid, high</li><li>• Oven light<ul style="list-style-type: none"><li>▷ Auto. switch off after 1 min.</li><li>▷ Switch off manually</li></ul></li><li>• Night mode<ul style="list-style-type: none"><li>▷ Start and end time for lower display brightness:<ul style="list-style-type: none"><li>▷ First display set start timer, second display set end time</li></ul></li></ul></li><li>• Appliance to stand-by<ul style="list-style-type: none"><li>▷ Auto. switch off after 1 hour</li><li>▷ Always on*</li></ul></li></ul>
<b>Cooking</b> <ul style="list-style-type: none"><li>• Program intensity<ul style="list-style-type: none"><li>▷ Low / medium / high</li></ul></li><li>• Preheat settings<ul style="list-style-type: none"><li>▷ Default on / off</li></ul></li></ul>
<b>System</b> <ul style="list-style-type: none"><li>• Appliance information<ul style="list-style-type: none"><li>▷ Appliance name and SW version</li></ul></li><li>• Factory settings<ul style="list-style-type: none"><li>▷ Return to factory settings</li></ul></li></ul>



**\*Changing to manually switch off will increase energy consumption.**

**If the oven is switched off manually (or when an interruption of the power supply occurs) this function will be reset (the display will automatically switch off).**

### Cleaning the appliance

Clean the oven regularly to prevent fat and food particles from accumulating, especially on the surfaces of the interior and the exterior, the door and the seal.

- Activate the child lock (to prevent that the appliance is switched on accidentally).
- Clean the exterior surfaces with a soft cloth and warm soapy water.
- Next wipe with a clean, damp cloth and dry the surfaces.
- Remove splashes and stains on the interior surfaces with a cloth and soapy water.
- Next wipe with a clean, damp cloth and dry the surfaces.



#### **Important!**

**Make sure that no water enters the vents. Never use abrasive cleaning materials or chemical solvents. Always make sure that the seal of the door is clean.**

**This prevents accumulation of dirt and allows you to close the door properly.**

### Cleaning function (Steam clean)

With Steam clean and a damp cloth, you can easily remove grease and dirt from the oven walls.

#### **Using Steam clean**

- Only use Steam clean when the oven has cooled down fully. It is more difficult to remove dirt and grease if the oven is hot.
  - The program takes 30 minutes. Food remains on the enamel walls will be sufficiently soaked after 30 minutes so that they can be removed with a damp cloth.
1. Remove all accessories from the oven.
  2. Pour 0.15 litres of water into the bottom of the oven.
  3. Select 'Cleaning' with the function knob.
  4. Touch the confirm key to start Steam clean.



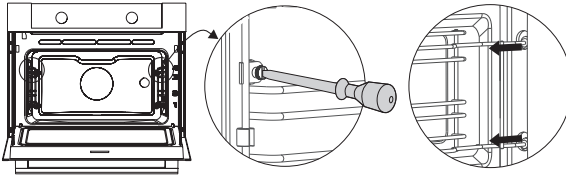
Do not open the door during the cleaning program.

# MAINTENANCE

## Removing and cleaning the guide rails

Use conventional cleaning products to clean the guide rails.

1. Remove the screw using a screwdriver.
2. Remove the guide rails from the holes in the wall.



## Replacing the oven lamp



**The lamp in this household appliance is only suitable for illumination of this appliance. The lamp is not suitable for household room illumination.**



The light bulbs (2x) (halogen G9, 230 V, 25 W) are a consumer items and therefore not covered by warranty. To replace it, first remove the baking tray, oven rack and guide rails.

Halogen lamp: G9, 230 V, 25 W

The oven is fitted with a halogen lamp.

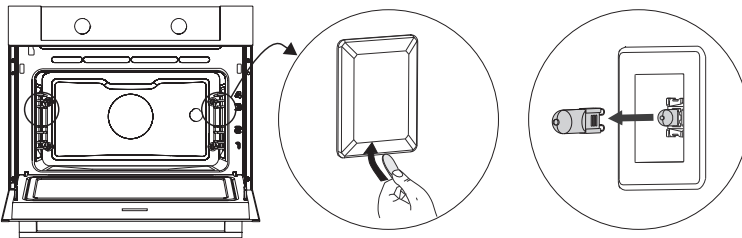
This product contains a light source of energy efficiency class (G).



**Disconnect the appliance from the power supply by removing the plug from the socket or by switching off the circuit breaker in the fuse box.**

**Please note: the light bulb can be very hot! To prevent burns, use protection to remove the light bulb.**

1. Use a flat screwdriver to loosen the bulb cover, and remove it.  
*NOTE: Be careful not to scratch the enamel.*
2. Remove the light bulb and install a new one.

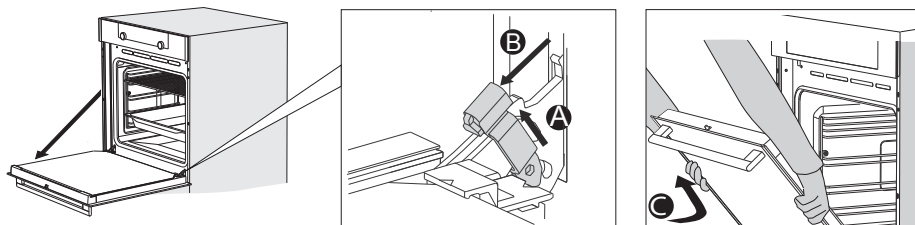


## MAINTENANCE

### Removal and installation of the oven door

Keep your fingers away from the hinges of the oven door. The hinges are spring loaded and can cause injury if they spring back. Make sure that the hinge latches are applied correctly to lock the hinges.

#### Remove the oven door



1. Open the door to the fully open position.
2. Lift both hinge latches (A) and pull them towards the oven door (B). The hinges will be locked in the 45° position.
3. Gently close the door until it reaches a 45° angle.
4. Remove the door by lifting and tilting it towards the oven (C). The hinges need to come out of the slots in the oven.

#### Install the oven door

1. Hold the door at an angle of approximately 45° in front of the oven.
2. Insert the hinges into the slots and make sure they are both positioned correctly.
3. Open the door to the fully open position.
4. Lift both hinge latches and move them towards the oven.
5. Gently close the oven door and make sure that it closes correctly. If the door does not open or close correctly, then make sure that the hinges are positioned correctly in their slots.

### Removal and installation of the oven door glass

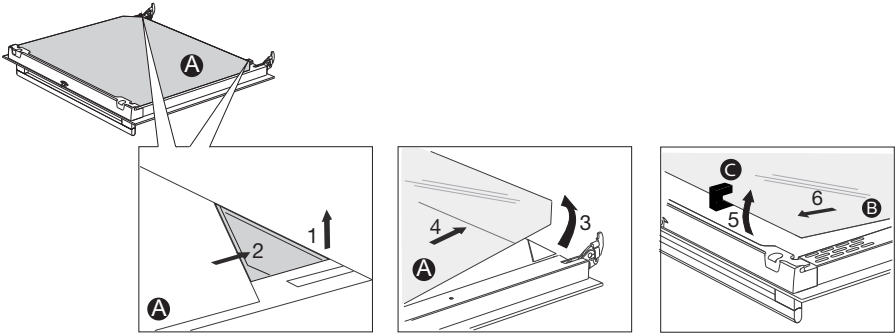
The inside of the glass in the oven door can be cleaned. For this it must be removed from the oven door.

1. Slightly lift (1) and shift (2) the clamps at the lower left and right of the door to release the glass (A).
2. Grab the glass (A) at the bottom and gently lift (3) and shift (4) it to remove it from the upper support.



# MAINTENANCE

3. The inner glass (B) (depending on the model) can be removed by carefully lifting (5) and shifting (6) it to removing it from the lower support. Also remove the rubber spacers (C) from the inner glass.



Install the glass in reverse order.

# MALFUNCTIONS

---

## **General**

---

If you have problems with your oven, consult the error overview below. Should the problems persist, please contact the Customer Services Department.

### **The food stays raw**

- Check whether the timer has been set and you have touched the confirm key.
- Is the door closed properly?
- Check whether a fuse has blown and whether a circuit breaker has been activated.

### **The food is overcooked or undercooked**

- Check whether the correct cooking time has been set.
- Check whether the correct power has been set.

### **The keys do not respond; the display does not respond to the keys.**

- Disconnect the appliance from the power supply for a few minutes (remove the mains plug from the socket or switch the circuit breaker to off); then reconnect the appliance and switch it on.

### **Sparking in the oven space.**

- Ensure that all cover panels from the lamps are secure and that all spacers are placed on the guide rails.

### **Power failure can cause the display to reset.**

- Remove the plug from the socket and put it back in again.
- Set the time again.

### **There is condensation in the oven.**

- This is normal. Wipe the oven clean after use.

### **The fan keeps working after the oven is switched off.**

- This is normal. The fan will keep working for a while after the oven is switched off.

### **Air flow can be felt at the door and the exterior of the appliance.**

- This is normal.

### **Light reflects on the door and the exterior of the appliance.**

- This is normal.

# MALFUNCTIONS

## **Steam escapes from the door or the vents.**

- This is normal.

## **Clicking sounds can be heard when the oven is working, particularly in the defrost setting.**

- This is normal.

## **The circuit breaker switches off regularly.**

- Consult a service technician.

## **The display gives an error code, ERROR XX ...(XX indicates the number of the error).**

- There is a fault in the electronic module. Disconnect the appliance from the power supply for a few minutes. Then reconnect it and set the current time.
- Consult a service technician if the error persists.

## **Storing and repairing the oven**

- Repairs should only be performed by a qualified service technician. If maintenance is required, take the plug from the socket and contact the Atag customer service.

## **Have the following information to hand when you call:**

- The model number and serial number (stated on the inside of the oven door)
- Guarantee details
- A clear description of the problem



Choose a clean, dry place if you have to store the oven temporarily, as dust and moisture can damage the appliance.

### Disposal of the appliance and packaging

This product is made from sustainable materials. However, the appliance must be disposed of responsibly at the end of its useful life. The government can provide you with information about this.

The appliance packaging can be recycled. The following materials have been used:

- cardboard;
- polyethylene film (PE);
- CFC-free polystyrene (hard PS foam).

Dispose of these materials responsibly in accordance with legal provisions.



The product has a pictogram of a crossed-out waste container. This indicates that household appliances must be disposed of separately. This means that the appliance may not be processed via the regular waste flow at the end of its useful life. You should take it to a special municipal waste depot or a sales outlet that offers to do this for you.

Collecting household equipment separately prevents harm to the environment and public health. The materials used in manufacturing this appliance can be recycled, which provides considerable savings in energy and raw materials.

#### **Declaration of Conformity**



We hereby declare that our products satisfy the applicable European Directives, Orders and Regulations, as well as the requirements stated in the referenced standards.









The appliance rating label is located on the inside of the appliance.

When contacting the service department,  
have the complete type number to hand.

You will find the addresses and phone numbers of the service organisation  
on the guarantee card.

# ATAG



687621

en (09-23)