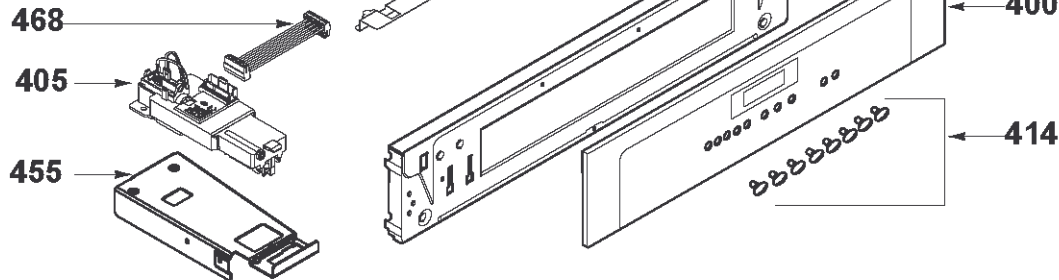
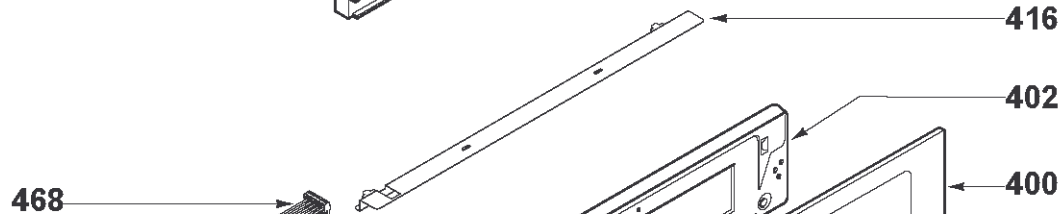
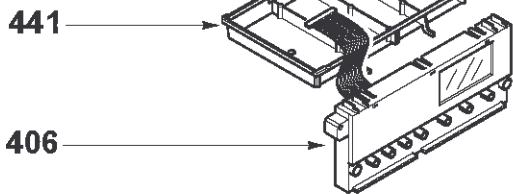
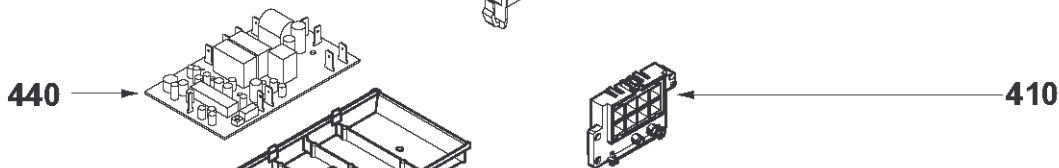
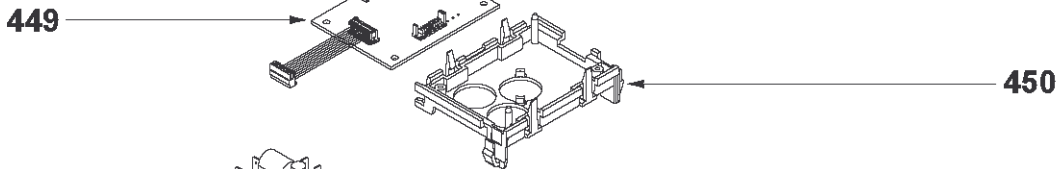
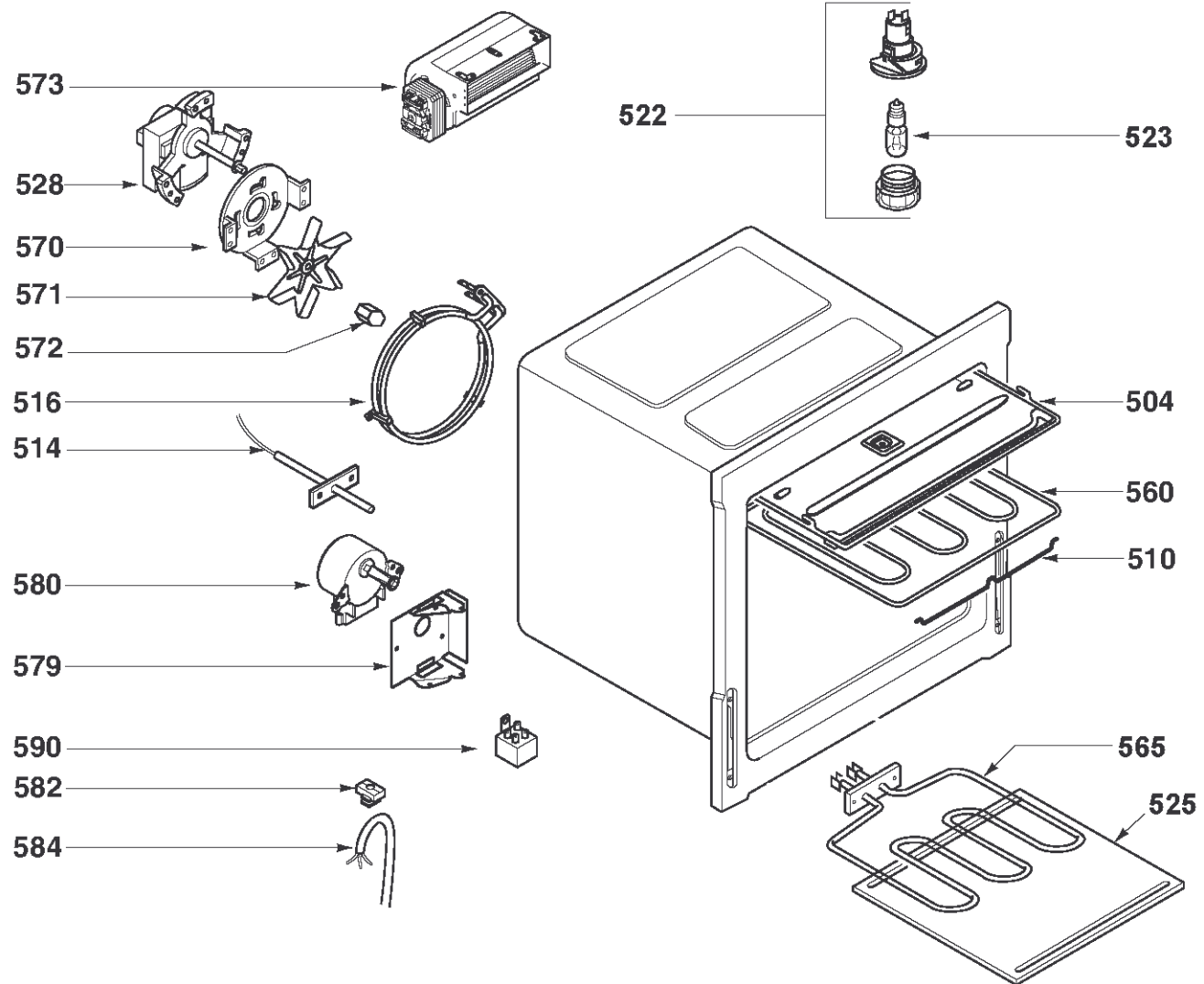
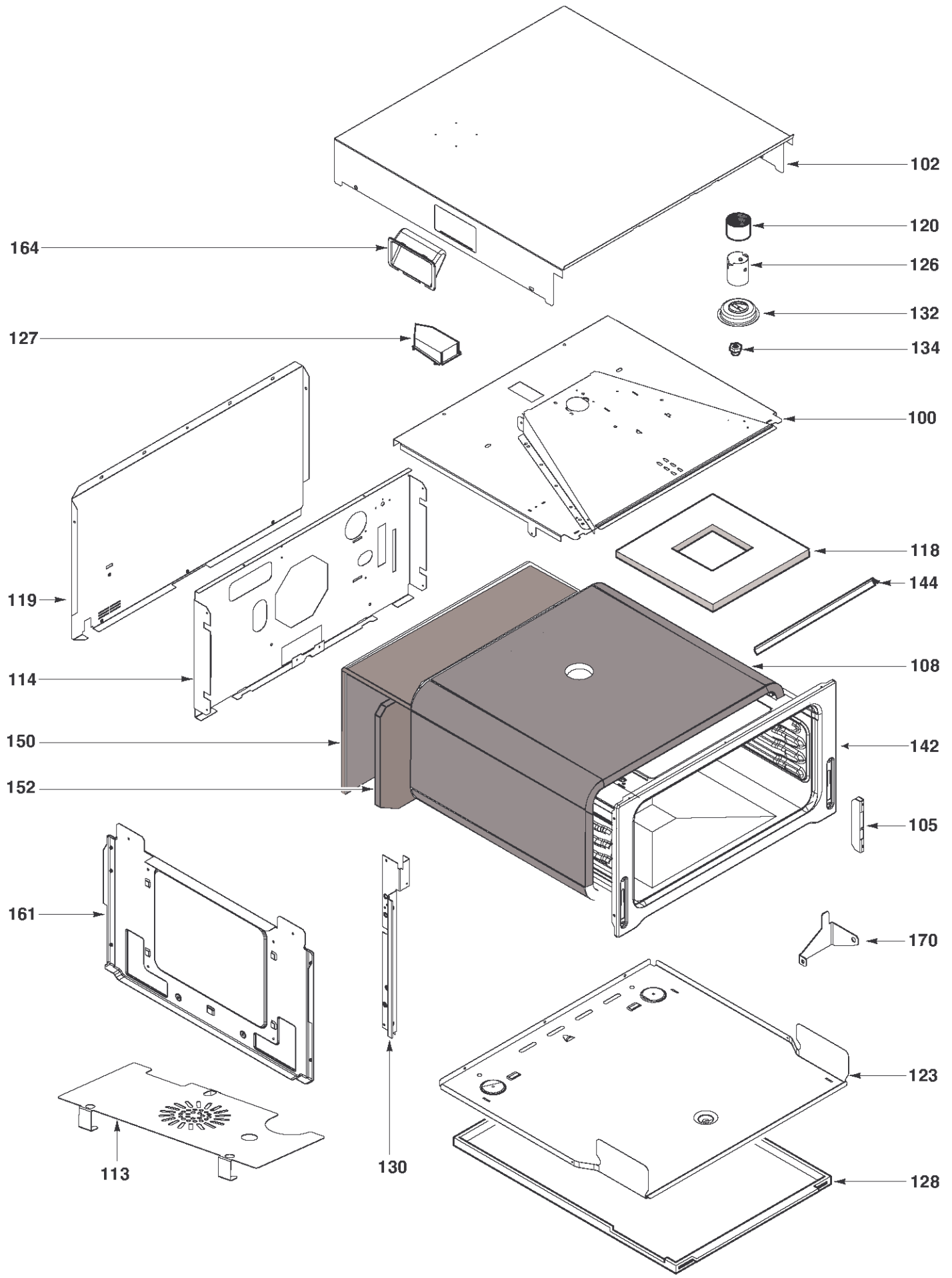


495 ←

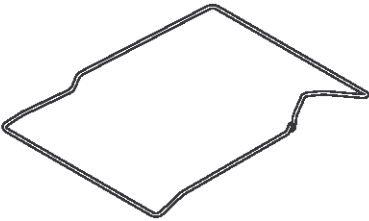




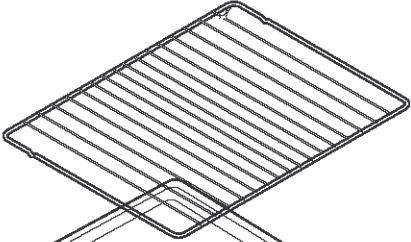




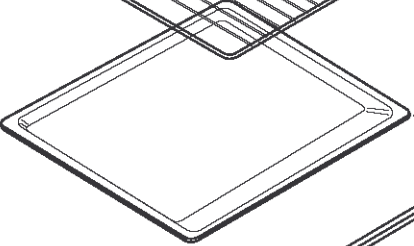
294



200



202



204



255

