

Mode d'emploi
Four

ATAG

OX16611B

OX26611B

Pictogrammes utilisés



Important à savoir



Conseil

SOMMAIRE

Votre four

Introduction	4
Panneau de commande	5
Description	6
Gradins / Gradins télescopiques	6
Accessoires	6
Porte	7
Ventilateur de refroidissement	7

Utilisation

Première utilisation	8
Réglages du four	9
Fonctions du four	11
Minuteur	15
Sélection de fonctions complémentaires	17

Nettoyage

Nettoyage du four	20
Retrait et nettoyage des gradins	20
Retirer et installer la porte du four	21
Démontage de la vitre du four	22
Fonction Aqua clean	22
Remplacement de l'ampoule du four	23

Résolution des problèmes

Généralités	24
-------------	----

Votre four et l'environnement

Que faire de l'emballage et de l'appareil usagé	26
---	----

Introduction

Nous vous félicitons d'avoir choisi ce four. La souplesse et la simplicité d'utilisation sont les principes qui ont guidé son développement. Ses réglages très divers vous permettent toujours de choisir le mode de préparation approprié.

Cette notice d'utilisation décrit le meilleur moyen d'utiliser ce four. En plus des informations relatives au fonctionnement du produit, vous y trouverez des renseignements de base susceptibles d'en faciliter l'utilisation.



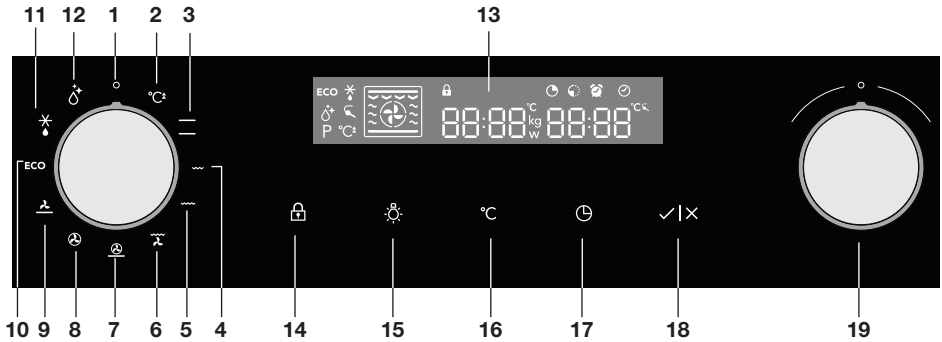
Veillez lire les consignes de sécurité fournies séparément avant d'utiliser l'appareil !

Avant d'utiliser l'appareil, lisez attentivement cette notice d'utilisation et rangez-la en lieu sûr pour vous y référer ultérieurement.

Les instructions d'installation sont livrées séparément.

VOTRE FOUR

Panneau de commande



1. Éteint
2. Préchauffage rapide
3. Chaleur de voûte + chaleur de sole
4. Petit gril
5. Grand gril
6. Gril avec ventilateur
7. Air chaud + chaleur de sole
8. Air chaud
9. Chaleur de sole avec Ventilateur
10. Fonction cuire et rôti ECO
11. Décongélation
12. Aqua clean
13. Écran d'affichage (informations de préparation et minuteur)
14. Sécurité enfants
15. Ampoule du four
16. Température
17. Minuteur
18. Démarrage/arrêt
19. Bouton de sélection



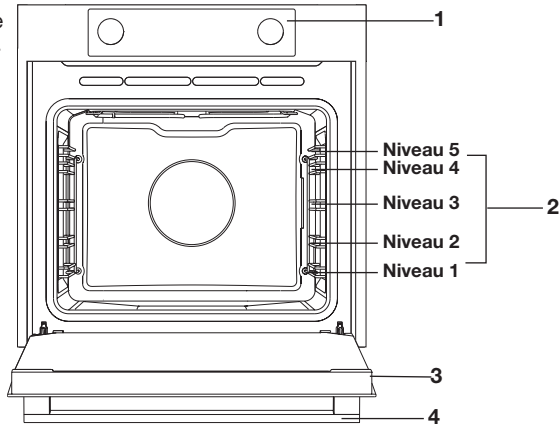
Remarque :

Les capteurs tactiles ne réagissent que si vous les touchez entièrement du bout du doigt. Chaque fois que, pendant l'utilisation du four, vous appuyez sur une touche, un bref signal sonore se fait entendre.

VOTRE FOUR

Description

1. Panneau de commande
2. Niveaux pour enfourner
3. Porte du four
4. Poignée



Gradins / Gradins télescopiques

- En fonction du modèle, le four est équipé de quatre ou cinq gradins (niveau 1 à 4/5). Le niveau 1 est principalement utilisé en combinaison avec la chaleur de sole. Les deux niveaux supérieurs sont principalement utilisés pour la fonction gril.
- Placez la grille du four, la lèchefrite ou le plat pour cuisson vapeur dans l'espace entre les glissières des gradins.
- En fonction du modèle, plusieurs niveaux ont des gradins télescopiques entièrement rétractables.
 - Tirez complètement les gradins télescopiques du four et posez la grille de four / la lèchefrite / le plat pour cuisson vapeur dessus. Faites glisser la grille de four / la lèchefrite / le plat pour cuisson vapeur sur les gradins télescopiques pour la / le faire rentrer dans la cavité du four.
 - Ne fermez la porte du four que quand les gradins télescopiques sont complètement rentrés dans la cavité du four.

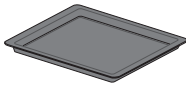

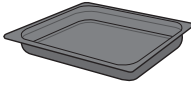
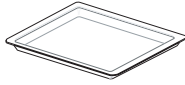
Accessoires

En fonction du modèle, votre appareil est assorti d'une gamme d'accessoires. Utilisez uniquement les accessoires d'origine ; ceux-ci sont spécialement adaptés à votre appareil. Assurez-vous que tous les accessoires utilisés résistent aux températures définies par la fonction de four choisie.

VOTRE FOUR

Remarque : les accessoires ne sont pas tous adaptés / disponibles pour chaque appareil (cela peut aussi varier selon les pays). Lors de l'achat, veuillez toujours communiquer le numéro d'identification exact de votre appareil. Consultez les brochures commerciales ou vérifiez en ligne pour obtenir plus de détails sur les accessoires en option.

Remarque : ne placez jamais un accessoire sur la sole du four !

Accessoires qui peuvent être fournis avec votre appareil (selon le modèle)	
	<p>Lèchefrite en émail ; est utilisée pour les pâtisseries et les gâteaux.</p> <ul style="list-style-type: none">• N'utilisez pas la lèchefrite en émail pour les fonctions micro-ondes !• Convient pour le nettoyage par pyrolyse.
	<p>Grille du four ; principalement utilisée pour le gril. Un plat pour cuisson vapeur ou une casserole d'aliments peut également être posée sur la grille du four.</p> <ul style="list-style-type: none">• La grille du four est équipée d'un mode sécurité. Soulevez légèrement la grille à l'avant pour la faire glisser hors du four.• N'utilisez pas la grille du four pour les fonctions micro-ondes !
	<p>Lèchefrite profonde en émail ; est utilisée pour le rôtissage des viandes et la cuisson des pâtisseries moelleuses.</p> <ul style="list-style-type: none">• Ne placez pas la lèchefrite profonde sur le niveau le plus bas pendant la cuisson, sauf lorsque vous l'utilisez en tant que plateau ramasse-gouttes pendant la grillade, le rôtissage ou le rôtissage au tournebroche (le cas échéant).• N'utilisez pas la lèchefrite profonde en émail pour les fonctions micro-ondes !• Convient pour le nettoyage par pyrolyse.
	<p>Lèchefrite en verre ; est utilisée au micro-ondes et au four.</p> <ul style="list-style-type: none">• Ne convient PAS pour le nettoyage par pyrolyse.

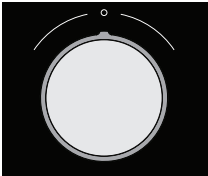
Porte

- Les interrupteurs de la porte arrêtent le fonctionnement du four lorsque la porte est ouverte pendant l'utilisation. Le four continue à fonctionner lorsque la porte est fermée.

Ventilateur de refroidissement

- L'appareil est équipé d'un ventilateur de refroidissement qui refroidit le boîtier et le panneau de commande de l'appareil.

Première utilisation



Bouton de sélection



Touche démarrage/arrêt



Touche minuteur



Bouton de fonction four



Touche température

Réglage de l'heure actuelle

L'écran d'affichage s'éclaire lorsque l'appareil est raccordé au réseau pour la première fois. Après trois secondes, le symbole de l'horloge et « 12:00 » clignotent sur l'écran.

1. Tournez le « bouton de sélection » pour régler l'heure actuelle.
En continuant de tourner le bouton de sélection vers la gauche ou la droite, vous pouvez régler plus rapidement les valeurs dans l'écran d'affichage.
2. Validez les réglages en appuyant sur « démarrage/arrêt ».
Si vous n'appuyez sur aucune touche, les réglages seront enregistrés automatiquement après trois secondes.

Vous pouvez régler à tout moment l'heure actuelle en appuyant deux fois sur la « touche minuteur ». Tournez ensuite le « bouton de sélection » pour régler l'heure actuelle. Validez les réglages en appuyant sur « démarrage/arrêt ».

Utilisez le four

Le four dispose de dix fonctions four et d'une fonction nettoyage. Reportez-vous au tableau et choisissez la fonction du four adaptée au plat.




1. Enfournez le plat.
Pour la plupart des plats, il est nécessaire de préchauffer le four.
2. Faites tourner le « bouton de fonction du four » sur le paramètre souhaité.
Le pictogramme sélectionné apparaît sur l'écran d'affichage.
3. Appuyez sur la « touche température ».
4. Réglez la température désirée avec le « bouton de sélection ».
5. Sélectionnez, si vous le désirez, une durée de cuisson en appuyant sur la « touche minuteur » et réglez la durée désirée avec le « bouton de sélection ».
6. Appuyez sur la « touche démarrage/arrêt ».
Le four enclenche la fonction four programmée et chauffe jusqu'à ce que la température sélectionnée soit atteinte. Le symbole de la température clignote sur l'écran d'affichage. Lorsque la température sélectionnée est atteinte, le symbole de la température reste allumé sur l'écran d'affichage.

Remarques








- Il est possible de modifier la température pendant le temps de cuisson.
- Les temps de cuisson sont des estimations approximatives et peuvent varier en fonction d'un certain nombre de conditions.
- Pour certains plats, le four doit être préchauffé.
- Si vous utilisez du papier de cuisson, il doit supporter des températures élevées.
- Pour la cuisson de gros morceaux de viande ou de plats contenant de la pâte, comme une tarte, beaucoup de vapeur se libère, laquelle peut se condenser sur la porte du four. Ceci est un phénomène normal qui n'a pas d'influence sur le fonctionnement de l'appareil. Essuyez bien après la fin de la cuisson la porte et la vitre.
- Pour éviter la formation de condensation, ne laissez pas un plat chauffé refroidir dans le four fermé.
- N'utilisez que des plats en verre supportant une température allant jusqu'à 275 °C.

Réglages du four

Choisissez la fonction correcte à l'aide du tableau. Lisez également les instructions de cuisson figurant sur l'emballage du plat.

Fonction	Description	Temp. conseillée °C
	Préchauffage rapide Cette fonction permet de chauffer rapidement le four à la température désirée. Cette fonction ne convient pas pour cuire des aliments ! Lorsque le four est chauffé à la température désirée, le processus de chauffage est terminé.	160
	Chaleur de voûte + chaleur de sole La chaleur provient des éléments chauffants situés en haut et en bas dans l'appareil. Ce réglage s'utilise pour cuire et rôtir.	200
	Petit grill Les aliments sont chauffés par l'élément chauffant du grill supérieur.	240

UTILISATION

	<p>Grand grill</p> <p>Les aliments sont chauffés par l'élément chauffant du grill supérieur. La résistance supérieure du four est activée simultanément pour augmenter l'effet de chaleur.</p>	240
	<p>Gril + ventilateur</p> <p>La chaleur générée par les résistances supérieures est répartie par le ventilateur. Cette fonction peut être utilisée pour griller de la viande et du poisson.</p>	170
	<p>Air chaud + chaleur de sole</p> <p>La combinaison de l'air chaud et de la chaleur par le bas permet d'obtenir un résultat croustillant et doré.</p>	200
	<p>Air chaud</p> <p>Les aliments sont chauffés par l'air chaud provenant de l'arrière du four. Ce réglage fournit une chaleur uniforme et convient parfaitement à la cuisson des pâtisseries.</p>	180
	<p>Chaleur de sole + ventilateur</p> <p>Les aliments sont chauffés par l'élément chauffant inférieur et la chaleur est répartie par le ventilateur.</p>	180
ECO	<p>Fonction cuire et rôtir ECO</p> <p>Optimise la consommation d'énergie pendant le cuisson ou le rôtissage. Cette fonction est utilisée pour le rôtissage de la viande ou la cuisson des pâtisseries.</p> <p>Grâce à l'utilisation de la chaleur résiduelle, ce mode consomme moins d'énergie (conformément à la classe énergétique EN 60350-1). Avec cette fonction, la température réelle dans le four n'est pas affichée.</p>	180
	<p>Décongélation</p> <p>L'air circule sans que les résistances ne soient activées. Seul le ventilateur est activé. Il est utilisé pour faire décongeler lentement des aliments congelés.</p>	
	<p>Aqua clean</p> <p>La vapeur brûlante humidifie l'intérieur du four, ce qui vous permet de le nettoyer facilement. Le programme Aqua clean ne dure que 30 minutes.</p>	70

Chaque fonction four présente des réglages de base ou par défaut que vous pouvez modifier.



Modifiez les réglages en appuyant sur la touche appropriée (avant d'appuyer sur la « touche démarrage/arrêt »). Certains réglages ne sont pas disponibles pour tous les programmes. Si tel est le cas, un signal sonore vous le signale.

Modification de la température de cuisson

- Tournez le « bouton de fonction four » vers la fonction four désirée.
Le pictogramme sélectionné apparaît sur l'écran d'affichage et la température programmée au préalable clignote.
- Appuyez sur la « touche température ». Définissez la température souhaitée à l'aide du « bouton de sélection ».

Fonctions four

Préchauffage rapide

Cette fonction permet de chauffer rapidement le four à la température désirée.

Cette fonction ne convient pas pour cuire des aliments !

- Tournez le « bouton de fonction four » vers la position « préchauffage rapide ».
La température programmée au préalable s'affiche. Vous pouvez modifier cette température.



Préchauffage rapide

Remarque :

Une fois que vous avez démarré le four avec la « touche démarrage/arrêt », le préchauffage commence.

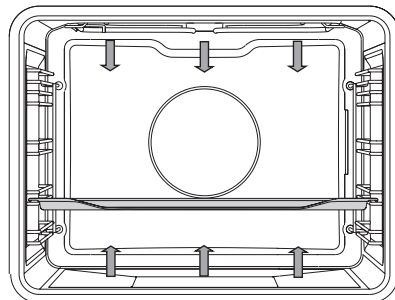
Lorsque la température programmée est atteinte, le préchauffage est terminé et un signal sonore retentit.

Chaleur de voûte + chaleur de sole

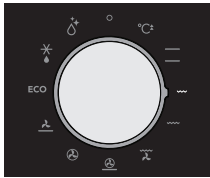
La chaleur provient des éléments chauffants situés en haut et en bas dans l'appareil. Ce réglage s'utilise pour une cuisson des pâtisseries et un rôtissage traditionnels.



Chaleur de sole et de voûte



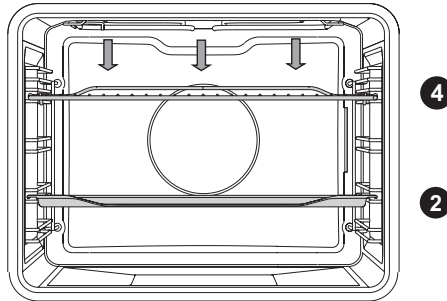
- Placez la lèchefrite ou la grille de four au milieu du four.
- Préchauffage recommandé.



Petit grill

Petit grill

Les aliments sont chauffés par l'élément grill.



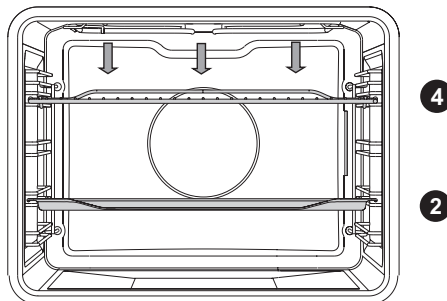
- Placez la grille dans la partie supérieure du four et la lèchefrite au milieu du four.
- Ne cessez pas de contrôler la cuisson. En raison de la température élevée, la viande peut brûler rapidement
- Préchauffez le four pendant au moins 5 minutes



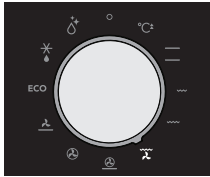
Grand grill

Grand grill

La chaleur provient de la résistance supérieure et du grill. Ce réglage est particulièrement utile pour les plats et les aliments cuits nécessitant une couche inférieure croustillante ou dorée distinctive. S'utilise juste avant la fin de la durée de cuisson des pâtisseries ou de rôtissage.



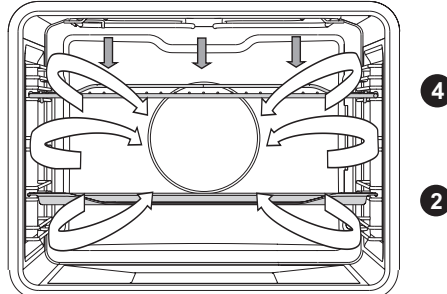
- Placez la grille dans la partie supérieure du four et la lèchefrite au milieu du four.



Gril et ventilateur

Gril + ventilateur

La chaleur qui est générée par la résistance supérieure est répartie par le ventilateur. Cette fonction peut être utilisée pour griller de la viande, du poisson, de la volaille et des légumes. Il n'est pas nécessaire de retourner l'aliment et il sera croustillant.



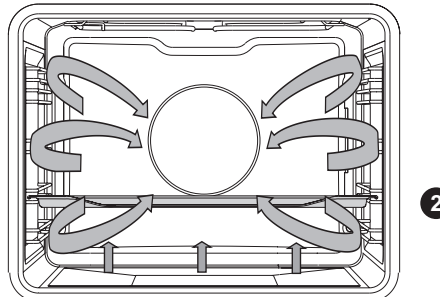
- Placez la grille dans la partie supérieure du four et la lèchefrite au milieu du four.
- Ne cessez pas de contrôler la cuisson. En raison de la température élevée, la viande peut brûler rapidement
- Préchauffez le four pendant au moins 5 minutes



Air chaud et chaleur de sole

Air chaud + chaleur de sole

Les aliments sont chauffés grâce à la combinaison de l'air chaud et de la chaleur de sole. Ce réglage s'utilise pour un résultat croustillant et doré.



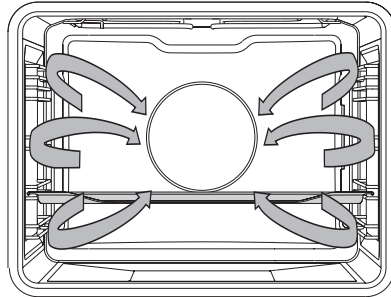
- Placez la lèchefrite ou la grille de four au milieu du four.
- Préchauffage recommandé



Air chaud

Air chaud

Les aliments sont chauffés par de l'air chaud provenant du ventilateur et de l'élément chauffant à l'arrière du four. Ce réglage fournit une chaleur uniforme et convient parfaitement à la cuisson des pâtisseries.



2

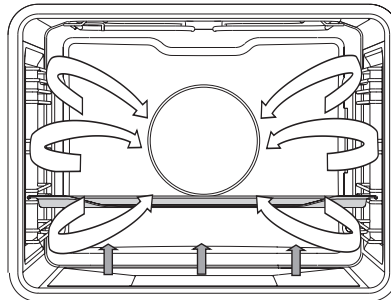
- Placez la lèchefrite ou la grille de four au milieu du four.
- Préchauffage recommandé



Chaleur de sole et ventilateur

Chaleur de sole + ventilateur

Les aliments sont chauffés par l'élément chauffant inférieur et la chaleur est répartie par le ventilateur. Ce réglage convient à la cuisson des pâtes à levure et contribue à la conservation des fruits et légumes.



2

- Placez une lèchefrite peu profonde dans la partie inférieure du four de façon à ce que l'air chaud puisse également circuler au-dessus de la surface supérieure des aliments.
- Préchauffage recommandé

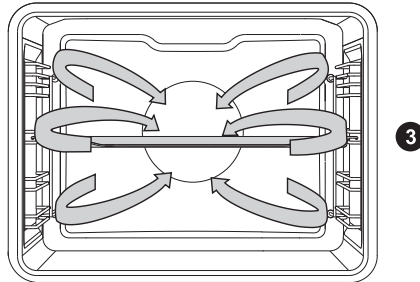


Fonction cuire et rôtir ECO

Fonction cuire et rôtir ECO

Optimise la consommation d'énergie pendant le cuisson ou le rôtissage. Cette fonction est utilisée pour le rôtissage de la viande ou la cuisson des pâtisseries.

Grâce à l'utilisation de la chaleur résiduelle, ce mode consomme moins d'énergie (conformément à la classe énergétique EN 60350-1). Avec cette fonction, la température réelle dans le four n'est pas affichée.



- Placez la lèchefrite ou la grille de four au milieu du four.



Décongélation

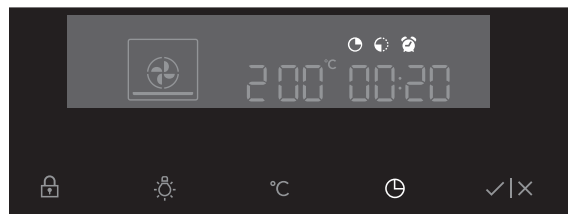
Décongélation

Dans ce mode, le ventilateur fait circuler l'air.

Aucune résistance n'est allumée. Utilisez cette fonction pour la décongélation lente d'aliments surgelés (gâteaux, biscuits, gâteaux secs, pains, petits pains et fruits surgelés).

- Sélectionnez, si vous le désirez, une autre durée de décongélation en appuyant sur la « touche minuteur » et réglez la durée avec le « bouton de sélection ».
- Retournez les aliments à la mi-décongélation, mélangez-les et/ou séparez-les si certains morceaux collent ensemble parce qu'ils sont surgelés.

Minuteur



Réglage du minuteur

- Appuyez deux fois sur la « touche minuteur ».
- Tournez le « bouton de sélection » vers l'heure actuelle pour régler l'heure.

Fonction minuteur

- Sélectionnez une fonction du four à l'aide du bouton « fonction du four », et programmez la température.
- Appuyez plusieurs fois sur la « touche minuteur » pour sélectionner une fonction minuteur.

Le pictogramme de la fonction minuteur sélectionnée s'illumine sur l'écran d'affichage et l'heure de début/fin modifiable clignote.

Les autres pictogrammes sont faiblement illuminés.

- Appuyez sur la « touche démarrage/arrêt » pour lancer la cuisson. *La durée de cuisson écoulée est affichée.*



Réglage de la « durée de cuisson »

- Ce mode vous permet de régler la durée de fonctionnement du four (durée de cuisson).



Réglage d'une « heure de fin de cuisson »

- Ce mode vous permet de régler l'heure à laquelle le four doit s'éteindre. Il faut d'abord régler une durée de cuisson. Veillez à ce que l'horloge soit réglée précisément sur l'heure actuelle.



Exemple :

- Heure actuelle : 12:00
 - Durée de cuisson : 2 heures
 - Fin de la cuisson : 18:00 heures
-
- Réglez d'abord la durée de cuisson, par exemple 2 heures. La somme de l'heure actuelle et de la durée de cuisson est automatiquement affichée (14:00 heures). Appuyez à nouveau sur la « touche minuteur » pour sélectionner le pictogramme de l'« heure de fin de cuisson » et régler l'heure à laquelle la cuisson doit se terminer (18:00 heures).
 - **Appuyez sur la « touche démarrage/arrêt » pour lancer la cuisson.** *Le minuteur attend qu'il soit l'heure pour lancer la cuisson. À présent, le pictogramme s'illumine. Le four s'enclenche automatiquement (16:00 heures) et s'éteint à l'heure sélectionnée (18:00 heures).*





La fonction « minuterie de cuisson »

- La fonction « minuterie de cuisson » peut être utilisée indépendamment du four.

Le réglage maximum est de 23:59 heures.

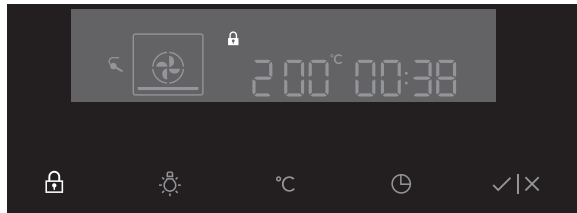
La dernière minute de la durée programmée est indiquée en secondes.

Lorsque la durée programmée est écoulée, le four s'éteint automatiquement (fin de cuisson). Un signal sonore retentit. Vous pouvez le désactiver en appuyant sur la touche « démarrage/arrêt » ou « minuteur ». Le signal sonore s'éteint automatiquement après 1 minute.



Vous annulez toutes les fonctions de minuteur en réglant l'heure sur « 0 ». Lorsque l'appareil n'est pas actif pendant quelques minutes, il passe en mode veille. L'heure actuelle s'affiche et la fonction de minuteur sélectionnée s'illumine.

Sélection de fonctions complémentaires



Certains réglages ne sont pas disponibles pour tous les programmes. Si tel est le cas, un signal sonore vous le signale.

Sécurité enfants

La sécurité enfants du four permet de verrouiller le panneau de commande pour éviter d'utiliser le four par inadvertance.

- Pour activer la sécurité enfants, appuyez pendant quelques secondes sur la « touche sécurité enfants ».

L'écran affiche un pictogramme en forme de verrou.

Celui-ci indique que toutes les fonctions sont verrouillées.

- Pour désactiver la sécurité enfants, appuyez à nouveau pendant quelques secondes sur la « touche sécurité enfants ».

Le pictogramme en forme de verrou disparaît de l'écran indiquant que toutes les fonctions sont déverrouillées.



Touche sécurité enfants

Remarque :

Si la sécurité enfants est activée et qu'aucune fonction de minuteur n'a été programmée (seule l'horloge est affichée), le four ne fonctionnera pas. Si la sécurité enfants est activée après qu'une fonction de minuteur a été programmée, le four fonctionnera normalement ; il ne sera toutefois pas possible de modifier les réglages.

Lorsque la sécurité enfants est activée, les fonctions four ou les fonctions complémentaires ne peuvent pas être modifiées. Il n'est possible de terminer le processus de cuisson qu'en tournant le « bouton de fonction four » sur « 0 ».

La sécurité enfants reste activée, même après l'extinction du four. La sécurité enfants doit être désactivée avant de pouvoir choisir un nouveau système.

Ampoule du four



Touche
d'éclairage

- L'ampoule du four s'allume automatiquement lorsque la porte du four est ouverte ou que le four est enclenché.
- Une fois le processus de cuisson terminé, l'ampoule reste allumée pendant encore une minute.
- Vous pouvez éteindre l'ampoule du four en appuyant sur « touche d'éclairage ».

Signal sonore

Il est possible de régler la puissance du signal sonore lorsqu'aucune fonction de minuteur est activée (seule l'heure est affichée).



Touche température

- Le « bouton de fonction four » doit se trouver sur la position « 0 ».
- Maintenez la « touche température » enfoncée.
Des traits qui sont (partiellement) complètement illuminés s'affichent sur l'écran.
- Tournez le « bouton de sélection » pour choisir un des trois niveaux de volume (un, deux ou trois traits illuminés) ou aucun son (aucun trait illuminé).
- Le réglage est enregistré automatiquement après 3 secondes et l'heure s'affiche.

Réduction du contraste de l'écran d'affichage



Touche
d'éclairage

- Le « bouton de fonction four » doit se trouver sur la position « 0 ».
- Maintenez la « touche d'éclairage » enfoncée pendant 5 secondes.
Des traits qui sont (partiellement) complètement illuminés s'affichent sur l'écran.
- Tournez le « bouton de sélection » pour adapter le niveau de baisse de l'éclairage de l'écran d'affichage (un, deux ou trois traits).
Après 3 secondes, le réglage est enregistré automatiquement.



*Touche sécurité
enfants
+ Touche minuteur*

Veille

Si vous ne voulez pas utiliser l'éclairage de l'écran d'affichage, vous pouvez le désactiver.

- Appuyez sur la « touche sécurité enfants » + la « touche minuteur » pour le désactiver.
« Arrêt » et le pictogramme du « minuteur » apparaissent sur l'écran d'affichage.
- Appuyez à nouveau sur la « touche sécurité enfants » + la « touche minuteur » pour le réactiver.
« Démarrage » et le pictogramme du minuteur apparaissent sur l'écran d'affichage.



Après une panne de courant, les réglages des fonctions complémentaires ne restent enregistrés que quelques minutes. Ensuite, tous les réglages exceptés le signal sonore et la sécurité enfants sont réinitialisés aux paramètres d'usine.

Nettoyage du four

Nettoyez votre four régulièrement pour éviter l'accumulation de graisses et de résidus alimentaires, particulièrement sur les surfaces intérieures et extérieures, la porte et les joints de la porte.

- Nettoyez les surfaces extérieures avec un chiffon doux et de l'eau savonneuse chaude. Essuyez les surfaces avec un chiffon humide propre et séchez-les.
- Enlevez les projections et les taches sur les surfaces intérieures avec un chiffon savonneux. Essuyez les surfaces avec un chiffon humide propre et séchez-les.
- Nettoyez l'intérieur du four.



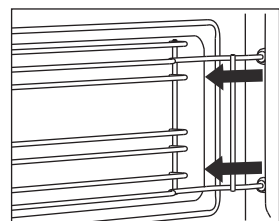
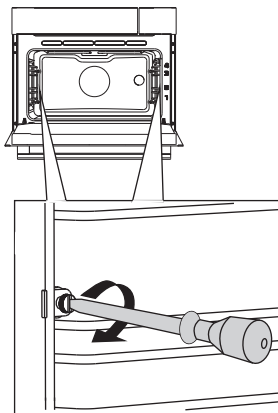
Important

- Prenez bien soin de ne PAS verser d'eau dans les ouvertures de ventilation.
- N'utilisez JAMAIS de produits abrasifs ni de solvants chimiques.
- Assurez-vous que les joints de la porte sont TOUJOURS propres. Pour éviter que les saletés ne s'accumulent et n'empêchent la porte de se fermer correctement.

Retrait et nettoyage des gradins en fil d'inox

Utilisez uniquement des produits nettoyants conventionnels pour les gradins.

- Enlevez la vis avec un tournevis.
- Enlevez les gradins des trous situés à l'arrière du four.



Retirer et installer la porte du four

Gardez vos doigts à l'écart des charnières de la porte du four. Les charnières sont équipées de ressorts ; vous pouvez vous blesser si elles lâchent.

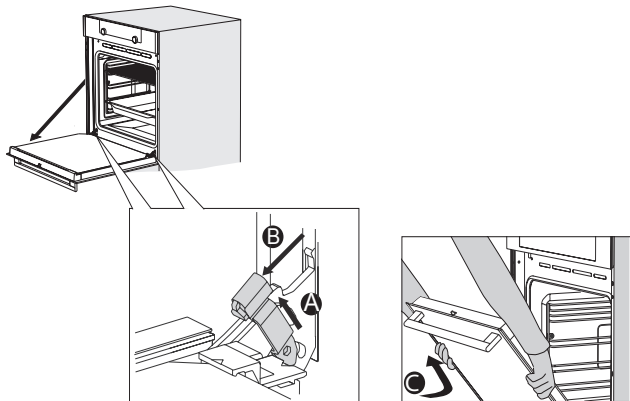
Assurez-vous que les loquets des charnières sont bien en place de manière à verrouiller ces dernières.

Retirer la porte du four

1. Ouvrez la porte du four en position de complète ouverture.
2. Soulevez les deux loquets de charnière (A) et tirez-les vers la porte du four (B).

Les charnières se bloqueront sous un angle de 45°.

3. Fermez doucement la porte jusqu'à un angle de 45°.
4. Retirez la porte en la soulevant et en l'inclinant vers le four (C). Les charnières doivent sortir de leur logement.



Installer la porte du four

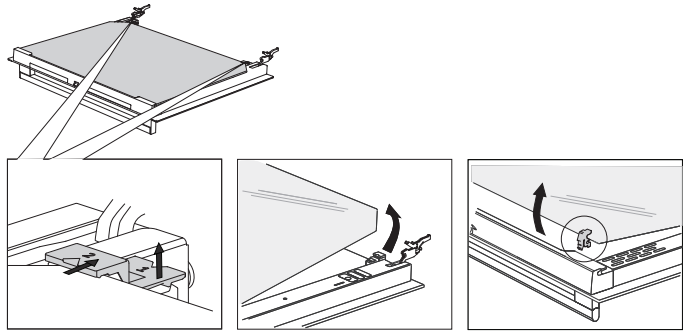
1. Maintenez la porte à un angle d'environ 45° à l'avant du four.
2. Insérez les charnières dans leur logement et assurez-vous qu'elles sont toutes les deux correctement positionnées.
3. Ouvrez la porte du four en position de complète ouverture.
4. Soulevez les deux loquets de charnière et tirez-les vers le four.
5. Rabattez doucement la porte du four et assurez-vous qu'elle se ferme correctement.

Si la porte ne s'ouvre ou ne se ferme pas correctement, assurez-vous que les charnières sont bien en place dans leur logement.

Démontage de la vitre du four

La porte en verre du four peut se nettoyer depuis l'intérieur, mais vous devez retirer la vitre de la porte. Retirez d'abord la porte du four (voir le chapitre « Démontage de la porte de four »)

1. Soulevez doucement les crochets à gauche et à droite de la porte (marque 1 sur le crochet) et retirez-les doucement de la vitre (marque 2 sur le crochet).
2. Agrippez la vitre de la porte par le bord inférieur et soulevez-la légèrement pour l'enlever du support.
3. Il est possible de retirer la troisième vitre (selon le modèle) en la soulevant légèrement pour l'enlever. Retirez aussi le joint en caoutchouc entourant la vitre.



Pour remplacer la vitre du four, procédez dans l'ordre inverse. Les marques (demi-cercles) sur la porte et la vitre du four doivent coïncider.

Fonction Aqua clean



Fonction Aqua clean

Avec le système aqua clean et un chiffon humide, vous pouvez aisément enlever la graisse et les salissures des parois du four.

Utilisation du système aqua clean

N'utilisez le système aqua clean que lorsque le four est entièrement refroidi. Il sera plus difficile d'enlever la salissure et la graisse si le four est chaud.



Le programme dure 30 minutes. Les résidus sur les parois émaillées seront suffisamment imprégnés après 30 minutes, il sera alors possible de les enlever avec un linge humide.

1. Enlevez tous les accessoires du four.
2. Versez 0,15 litres d'eau sur le fond de la cavité du four.
3. Sélectionnez « Aqua clean » au moyen du bouton fonction.
4. Appuyez sur le bouton de validation pour lancer Aqua clean.



Remarque : Ne pas ouvrir la porte pendant le nettoyage.

Remplacement de l'ampoule du four



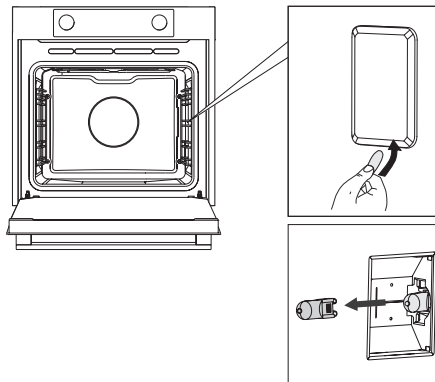
La lampe intégrée à cet appareil ménager sert uniquement à l'éclairer. Elle n'est pas faite pour éclairer la pièce d'une maison.

La lampe est un article de consommation et n'est donc pas couverte par la garantie. Remplacez la lampe défectueuse par une lampe du même type.



- **Déconnectez l'alimentation électrique de l'appareil, soit en débranchant la fiche, soit en coupant le courant au niveau du disjoncteur !**
- **Attention : l'ampoule halogène peut être brûlante ! Utilisez des gants de protection pour retirer l'ampoule.**

1. Utilisez un tournevis plat pour dévisser légèrement le couvercle de l'ampoule et le retirer.
Veillez à ne pas griffer l'émail.
2. Tirez sur l'ampoule halogène pour l'enlever.



Généralités

Essayez les solutions ci-après si vous avez des problèmes avec votre four. Cela vous permettra d'économiser du temps et des efforts comme un appel inutile au service clientèle.

Les aliments ne sont pas cuits

- Assurez-vous d'avoir réglé correctement la minuterie et d'avoir appuyé sur la touche « Démarrage ».
- Fermez correctement la porte.
- Assurez-vous qu'un fusible n'a pas sauté ou qu'un disjoncteur n'a pas été enclenché.

Les aliments sont trop ou pas assez cuits

- Vérifiez que vous avez utilisé la durée de cuisson appropriée.
- Assurez-vous d'avoir utilisé la température appropriée.

Les interférences électroniques causent la réinitialisation de l'écran d'affichage

- Débranchez l'appareil et rebranchez-le.
- Remettez l'horloge à l'heure.

De la condensation se forme à l'intérieur du four

- Ce phénomène est normal. Il suffit d'essuyer la condensation après la cuisson.

Le ventilateur continue de tourner après l'arrêt du four.

- Ce phénomène est normal. Le ventilateur continue de tourner après l'arrêt du four, pendant un certain temps.

Une circulation d'air est détectée autour de la porte et à l'extérieur de l'appareil

- Ce phénomène est normal.

Réflexion de la lumière autour de la porte et de l'appareil

- Ce phénomène est normal.

De la vapeur s'échappe de la porte ou des ouvertures de ventilation

- Ce phénomène est normal.

Un cliquetis se fait entendre pendant le fonctionnement du four, et plus particulièrement pendant la décongélation.

- Ce phénomène est normal.

Entreposage et réparation du four

Les réparations doivent être effectuées uniquement par un technicien qualifié.

Si le four nécessite un entretien, mettez-le hors tension et prenez contact avec le service après-vente ATAG.

Lorsque vous appelez, assurez-vous d'avoir les informations suivantes à portée de main :

- Le numéro du modèle et le numéro de série (que vous trouverez à l'intérieur de la porte du four)
- Les détails de la garantie
- Une description claire du problème

Si le four doit être entreposé temporairement, choisissez un emplacement propre et sec, car la poussière et l'humidité peuvent endommager l'appareil.

Que faire de l'emballage et de l'appareil usé

Des matériaux durables ont été utilisés pour la fabrication de cet appareil. Il doit être mis au rebut de façon appropriée à la fin de son cycle de vie. Les pouvoirs publics peuvent vous fournir des informations à ce sujet.

L'emballage de l'appareil est recyclable. Les matériaux suivants ont été utilisés :

- carton ;
- feuille de polyéthylène (PE) ;
- polystyrène exempt de CFC (mousse rigide PS).

Ces matériaux doivent être mis au rebut de façon appropriée et conformément aux dispositions réglementaires.



Le symbole représentant une poubelle barrée a été apposé sur le produit. Il signale l'obligation de traitement sélectif des appareils électroménagers. Cet appareil doit donc faire l'objet d'une collecte sélective. Lorsque vous ne l'utiliserez plus, remettez-le à un service de ramassage spécialisé ou à une déchetterie municipale.

La collecte sélective des appareils électroménagers évite d'aggraver l'impact négatif des déchets sur l'environnement et la santé publique. Leur traitement permet de recycler les matériaux utilisés pour les fabriquer, ce qui représente des économies considérables en termes de matières premières et d'énergie.

Déclaration de conformité



Nous déclarons, par la présente, que nos produits satisfont aux directives, normes et régulations européennes en vigueur ainsi qu'à toutes les exigences qui sont mentionnées dans les normes auxquelles il est fait référence.



La fiche signalétique se trouve à l'intérieur de l'appareil.

Lorsque vous contactez le service après-vente, assurez-vous de disposer du numéro de type complet.

Vous trouverez les adresses et numéros de téléphone du service après-vente sur la carte de garantie.

ATAG



787948