

technische gegevens

uitvoering: OX/OG/OS20..A; OX/OG/OS60..A;
 OX/OG/OS60..C; OX/OG/OS/OI60..E;
 OX/OG/OS/OI60..G; OX/OG/OS/OI60..L
aansluitspanning: 230 V AC, 50 Hz
aansluitwaarde elektriciteit:
 ..20..A / ..60..A: 3000 W;
 ..60..C / ..60..E / ..60..G / ..60..L: 3425 W
afmetingen (bxhxd): 585x560x550 mm

Dit toestel voldoet aan de geldende CE-richtlijnen.

afvoeren verpakking en toestel

De verpakking van het toestel is recyclebaar. Gebruikt kunnen zijn:
 - karton;
 - poly-ethyleenfolie (PE);
 - CFK-vrij polystyreen (PS-hard-schuim).

Deze materialen op verantwoorde wijze en conform de overheidsbepalingen afvoeren.

De overheid kan u ook informatie verschaffen over het op verantwoorde wijze afvoeren van afgedankte huishoudelijke apparaten.

données techniques

modèle : OX/OG/OS20..A ; OX/OG/OS60..A ;
 OX/OG/OS60..C ; OX/OG/OS/OI60..E ;
 OX/OG/OS/OI60..G ; OX/OG/OS/OI60..L
type de courant : 230 V AC, 50 Hz
alimentation électrique :
 ..20..A / ..60..A : 3000 W ;
 ..60..C / ..60..E / ..60..G / ..60..L : 3425 W
dimensions (lpx) : 585x560x550 mm

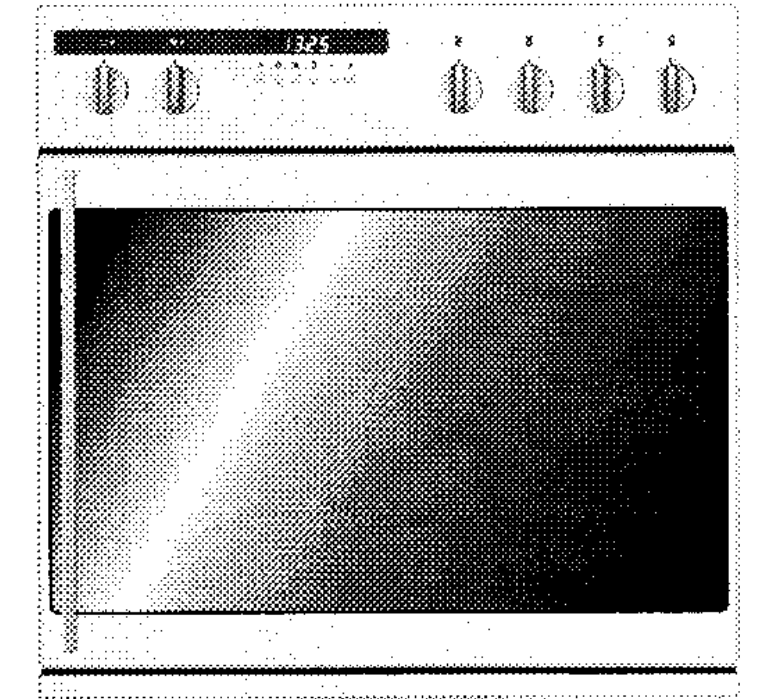
Cet appareil satisfait aux directives EC.

que faire de l'emballage et de l'appareil usé

L'emballage de l'appareil est recyclable. Peut être utilisés :
 - carton ;
 - film en polyéthylène (PE) ;
 - polystyrène sans CFC (mousse rigide en PS).

Vous devez vous débarrasser de ces matériaux de façon responsable, en tenant compte des directives gouvernementales.

L'administration peut vous fournir une information sur la manière de vous débarrasser de façon responsable de vos appareils ménagers dont vous ne voulez plus.



installatievoorschrift
 elektro oven

instructions d'installation
 four electro

OX/OG/OS20..A
 OX/OG/OS60..A
 OX/OG/OS60..C
 OX/OG/OS/OI60..E
 OX/OG/OS/OI60..G
 OX/OG/OS/OI60..L



ATAG

Entretien : Pour procéder à l'entretien du four, mettez-le hors tension. Retirez la fiche de la prise de courant ou appuyez sur le disjoncteur de protection dans le placard aux compteurs.

Branchement au secteur : Utilisez un câble de raccordement de bonne qualité par exemple H 05 VF ou un câble analogue.

Branchement fixe : Si vous désirez faire un branchement fixe, il devra être doté d'un sectionneur omnipolaire avec une distance de contact minimale de 3 mm.

Attention : La puissance de raccordement et le voltage requis sont indiqués sur la plaque signalétique. Le branchement doit se faire conformément aux prescriptions nationales et locales en vigueur.

Schema de raccordement : Le schéma de raccordement se trouve sur une étiquette collée à l'arrière de l'appareil.

Avertissement : L'appareil doit toujours être à la terre.

Brancher l'appareil sur une prise de courant murale installée conformément aux prescriptions nationales et locales.

L'installation de la maison sur laquelle l'appareil est branché doit répondre aux prescriptions nationales et locales.

Pour le branchement électrique, respectez toujours les dispositions nationales et locales en vigueur. Celles-ci fixent entre autres si l'appareil doit être mis à la terre.

230 V AC - 50 Hz - 3 kW / 3,425 kW
 branchement électrique

Ce four encastrable a été conçu pour un usage ménager. Ne l'utilisez que pour la préparation de mets.

Seul un installateur agréé dans la technique est autorisé à effectuer le branchement de cet appareil.

Onderhoud : Bij onderhoud aan de oven moet het toestel spanningsloos zijn. Dit kan door de stekker uit de wandcontactdoos te halen of door de beveiliging in de meterkast uit te schakelen.

Netaansluiting : Gebruik voor het aansluiten een aansluitkabel van een goede kwaliteit, bijvoorbeeld H 05 VF of gelijkwaardig.

Vaste aansluiting : Wilt u een vaste aansluiting maken dan dient deze voorzien te zijn van een omnipolaire scheidingsschakelaar met een minimale contactafstand van 3 mm.

Let op : Op het gegevensplaatje staan de aansluitwaarde en de vereiste netspanning in overeenstemming met de nationale en lokale voorschriften.

Aansluitschema : Aan de achterzijde van het toestel bevindt zich een etiket met daarop de aansluitschema's.

Vaarschuwing : Het toestel moet altijd geaard zijn.

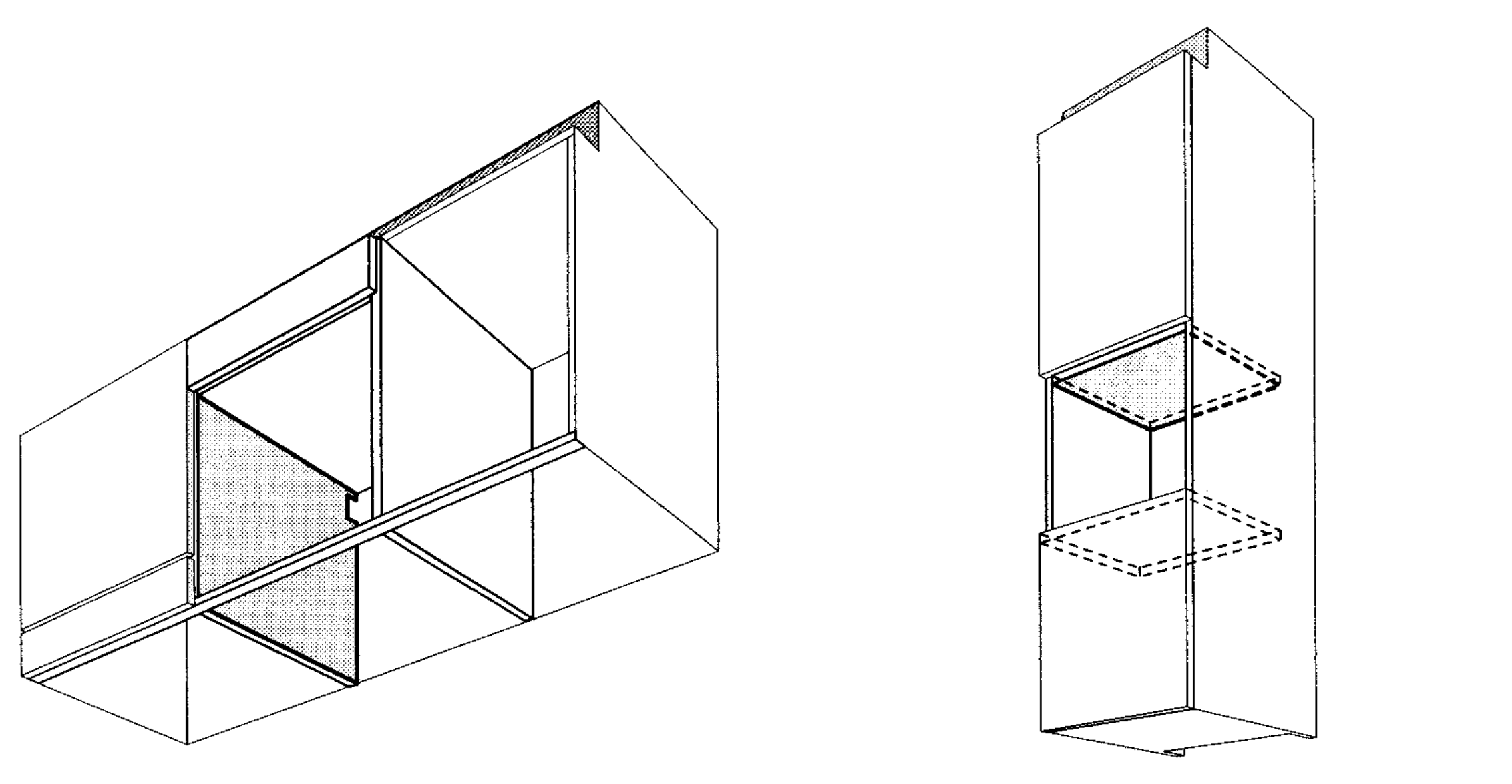
Sluit het toestel aan op een volgens de geldende voorschriften.

De huisinstallatie waarop het toestel aangesloten wordt, moet voldoen aan de nationale en lokale voorschriften.

230 V AC - 50 Hz - 3 kW / 3,425 kW
 elektrische aansluiting

Deze inbouwoven is ontworpen voor huishoudelijk gebruik. Gebruik het alleen voor het bereiden van gerechten.

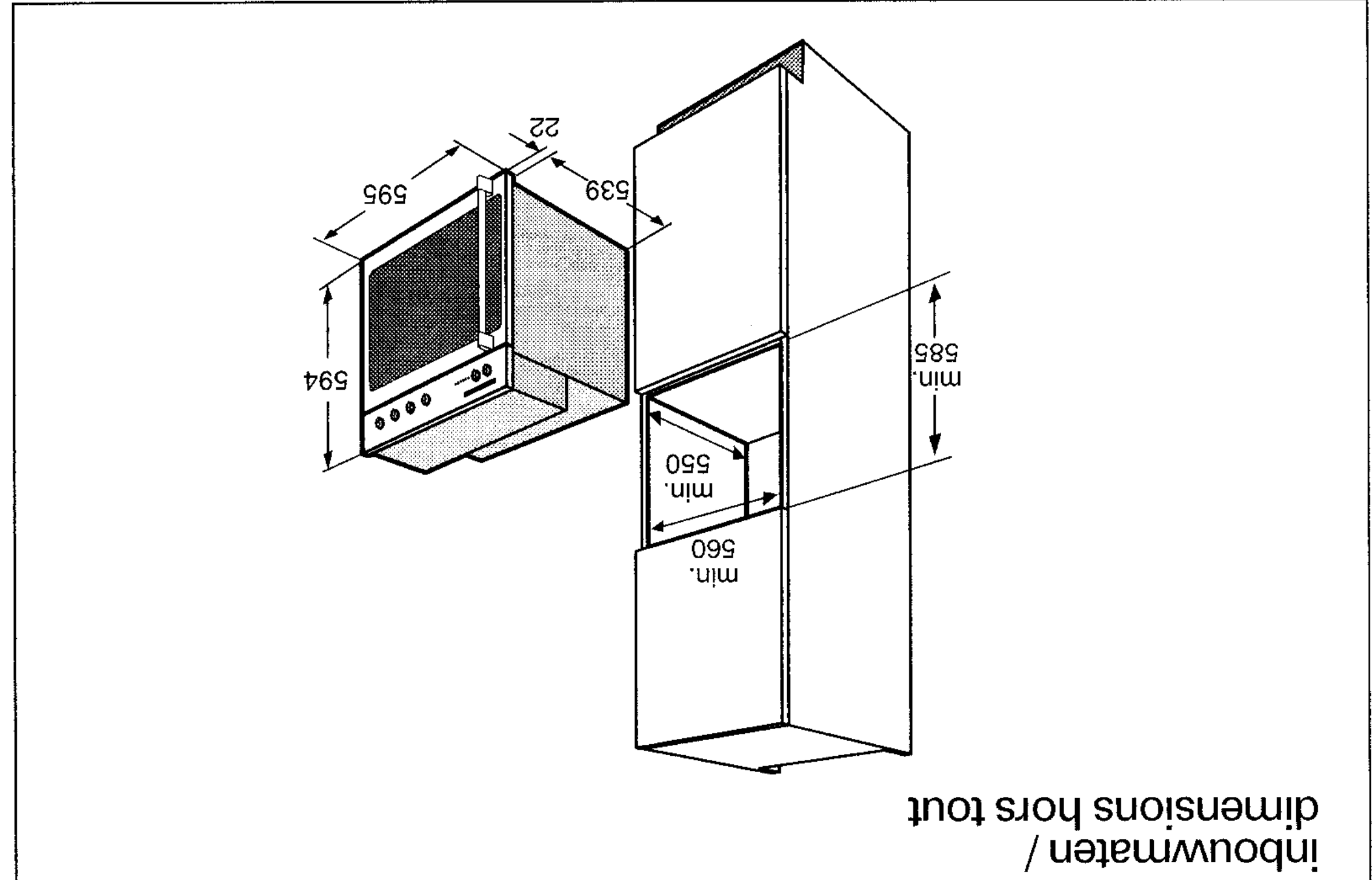
Dit toestel mag alleen door een erkend installateur worden aangesloten.



interieur / onderbouw

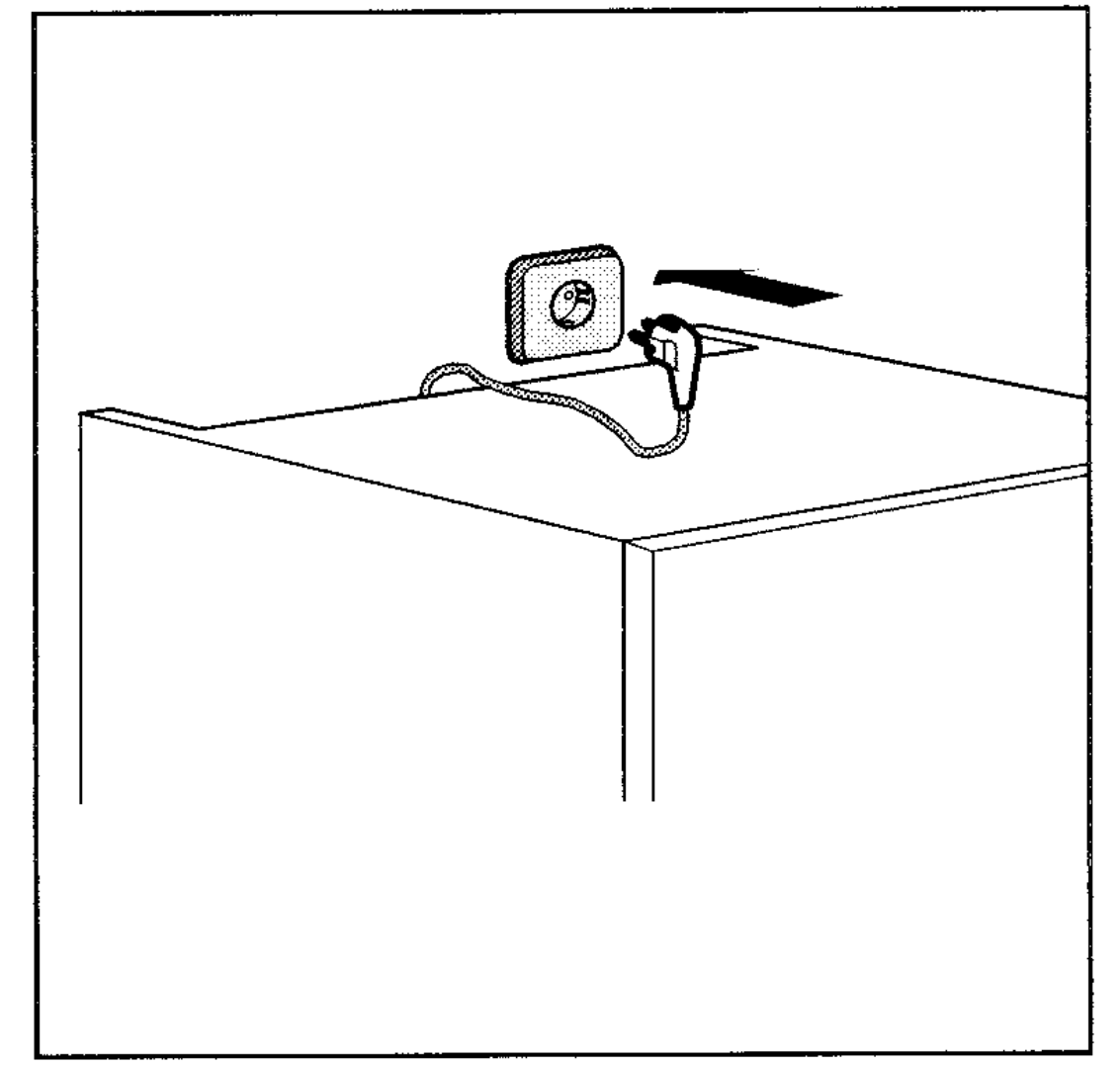
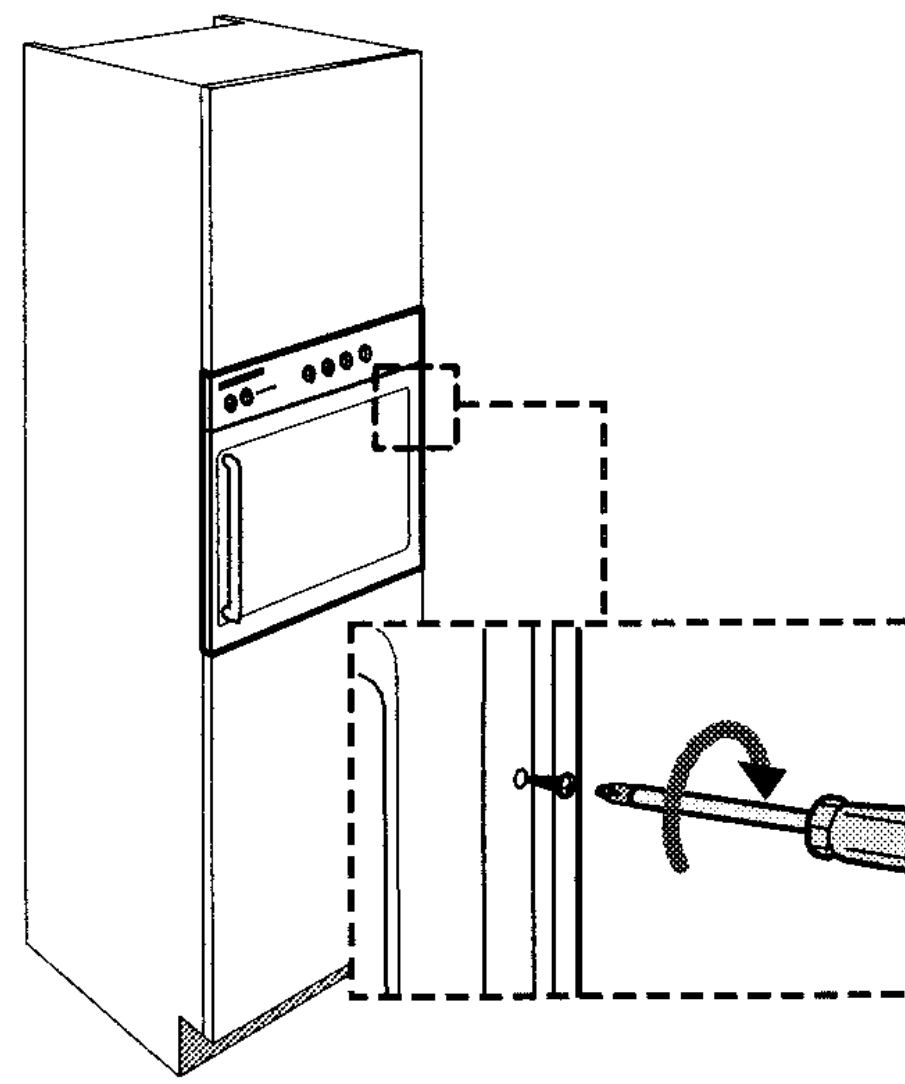
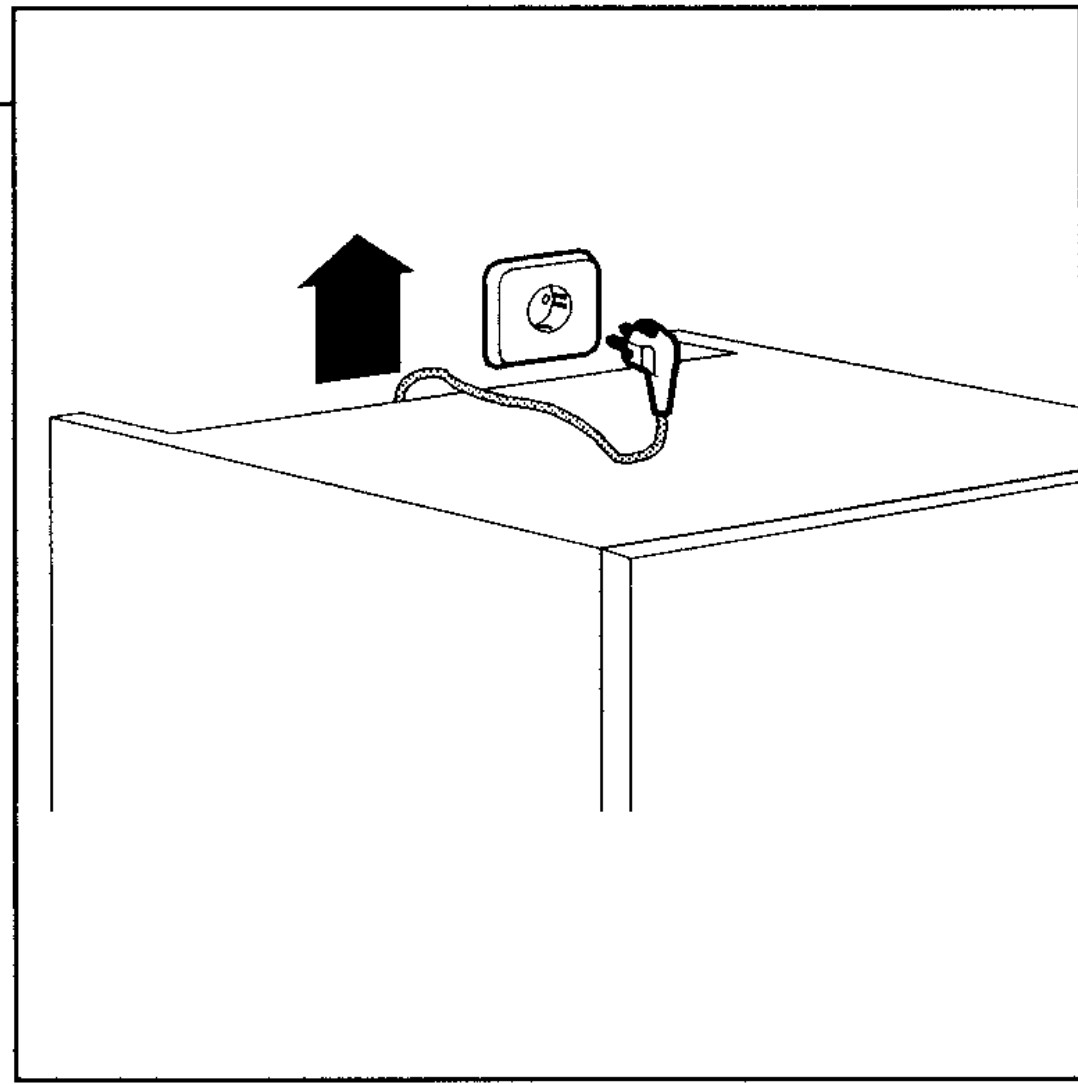
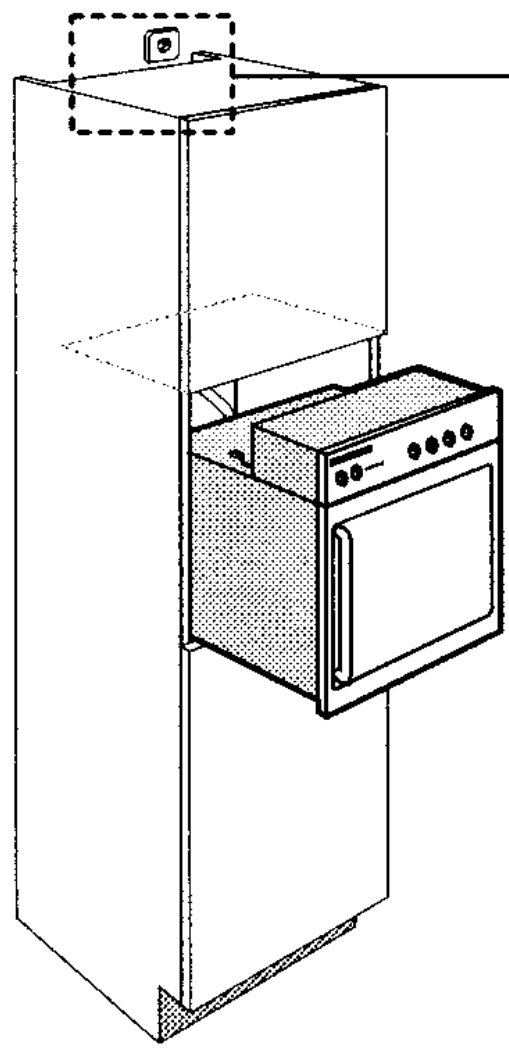
superieur / ooghoogte

indbouwmogelijkheden / possibilités d'encastrement



indbouwmaten / dimensions hors tout

inbouwen / encastrément
ooghoogte / supérieur



1. Schuif de oven gedeeltelijk in de nis.

2. Leid de aansluitkabel van de oven naar de plaats waar het aansluitpunt zit.

3. Schuif de oven helemaal in de nis. Zet de oven vast met de 4 parkerschroeven.

4. Maak de elektrische aansluiting. Controleer de werking van het toestel.

1. Placez le four partiellement dans la niche.

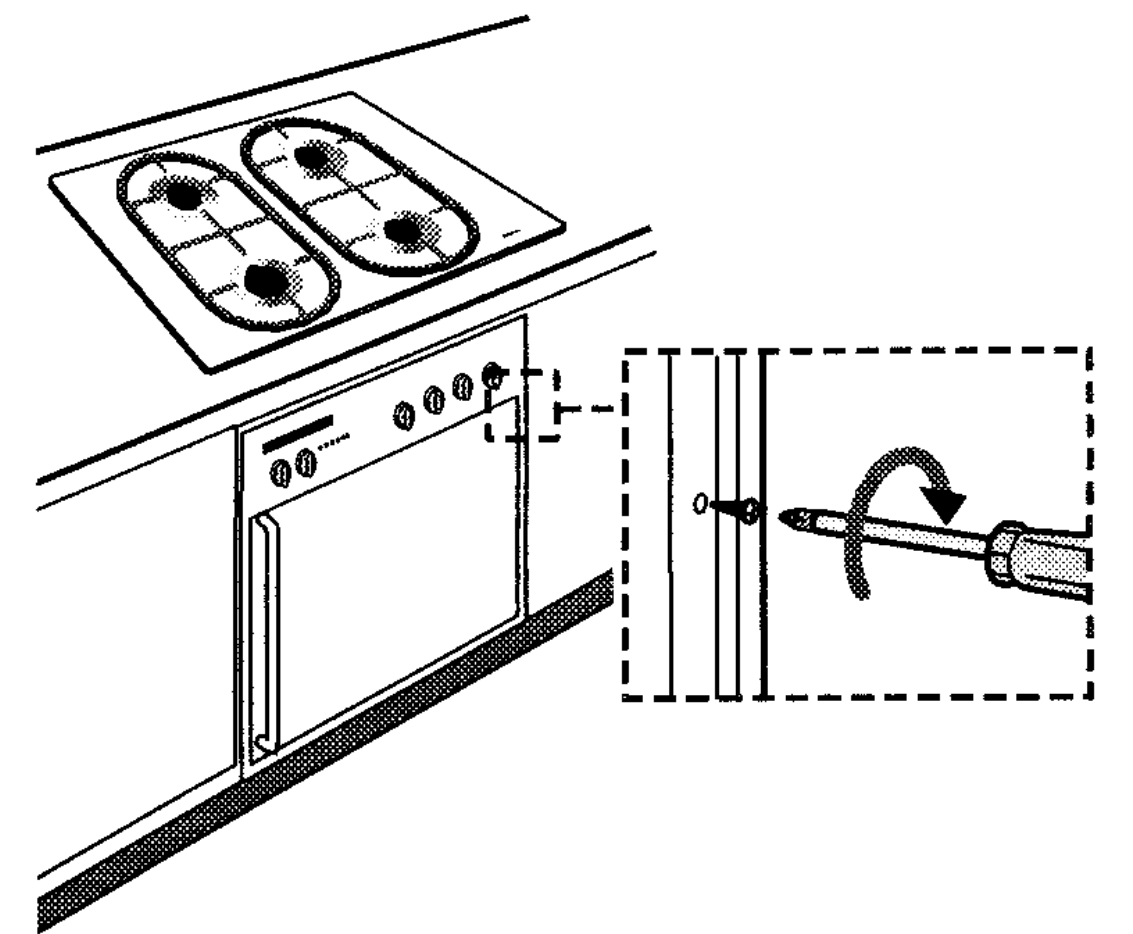
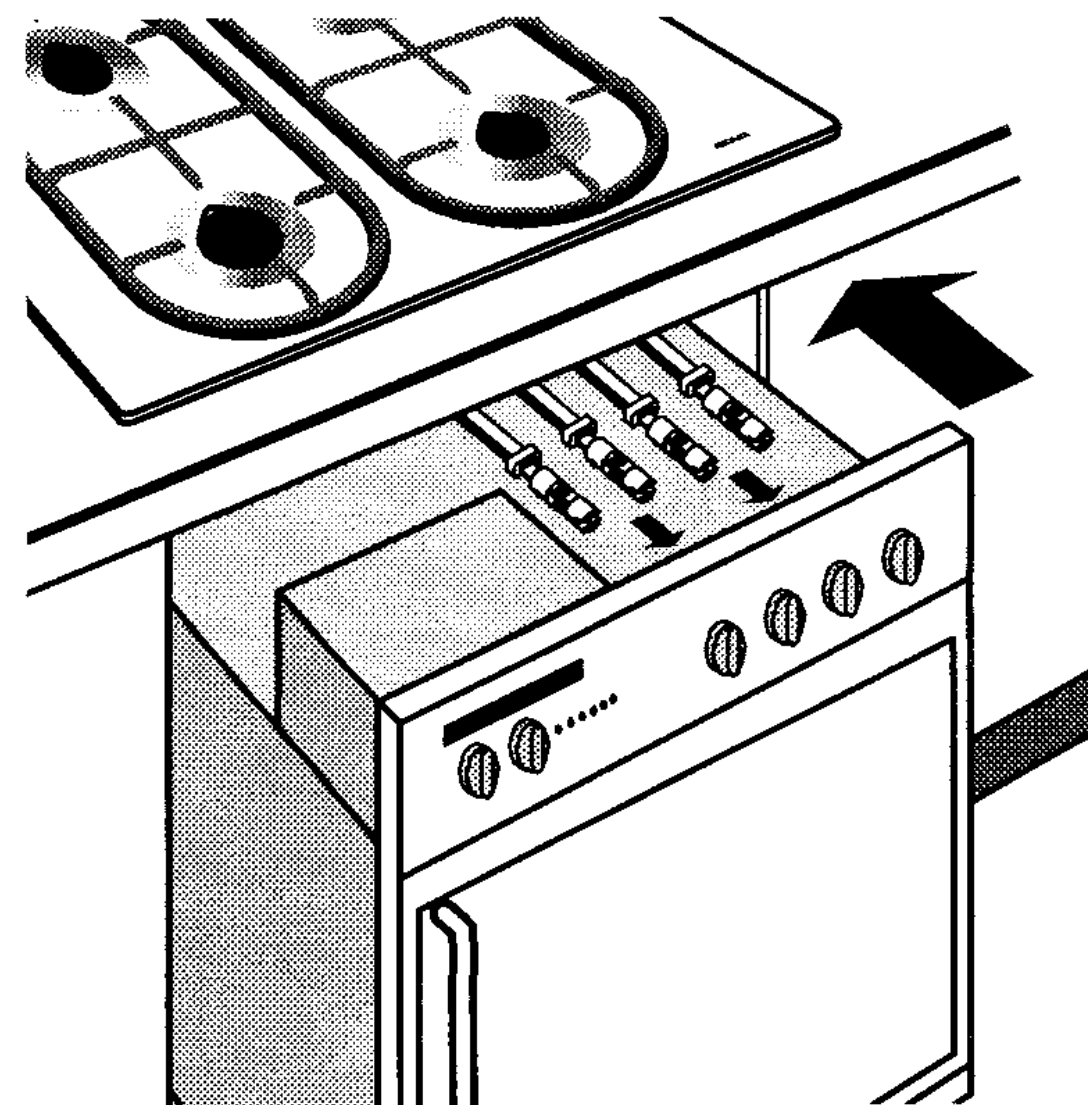
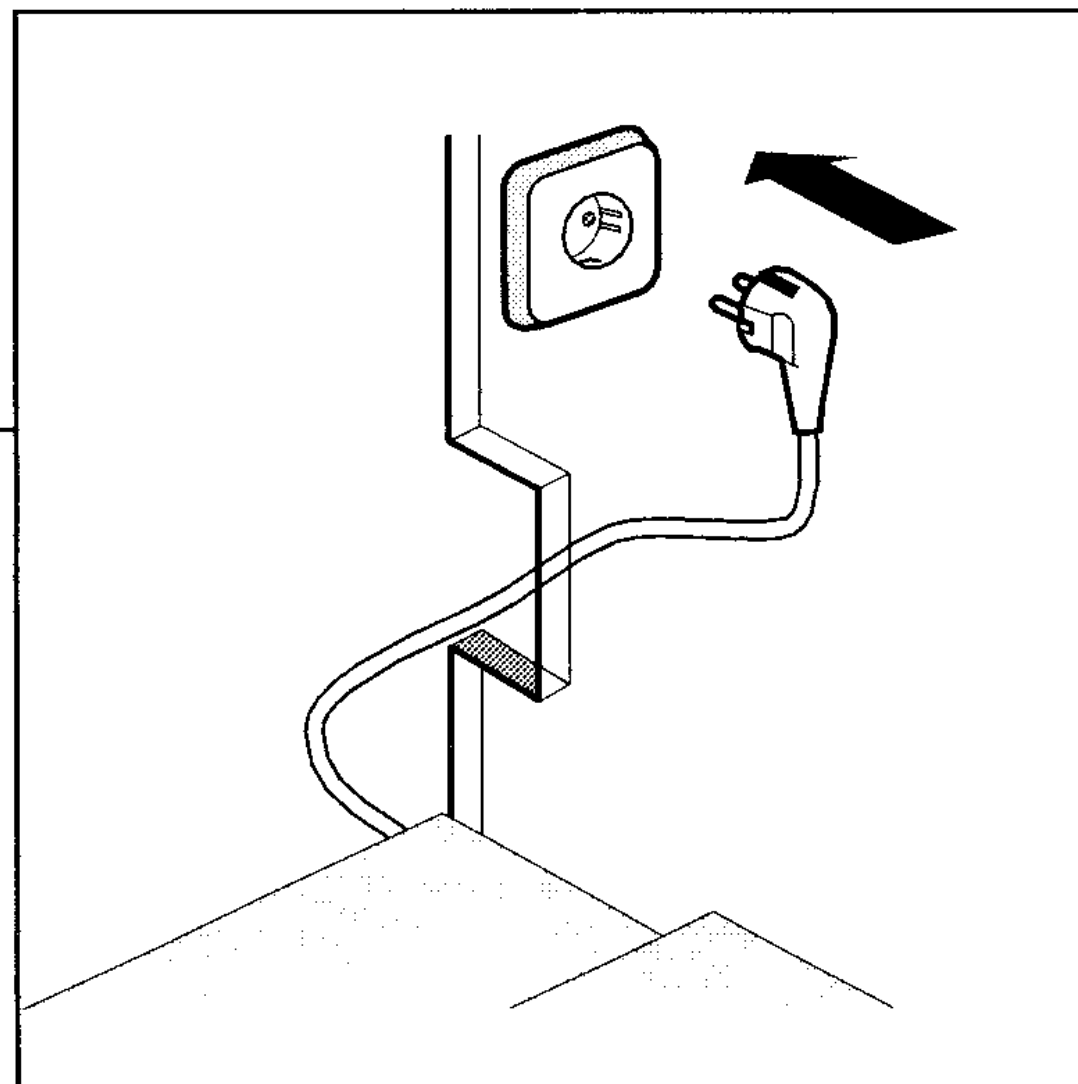
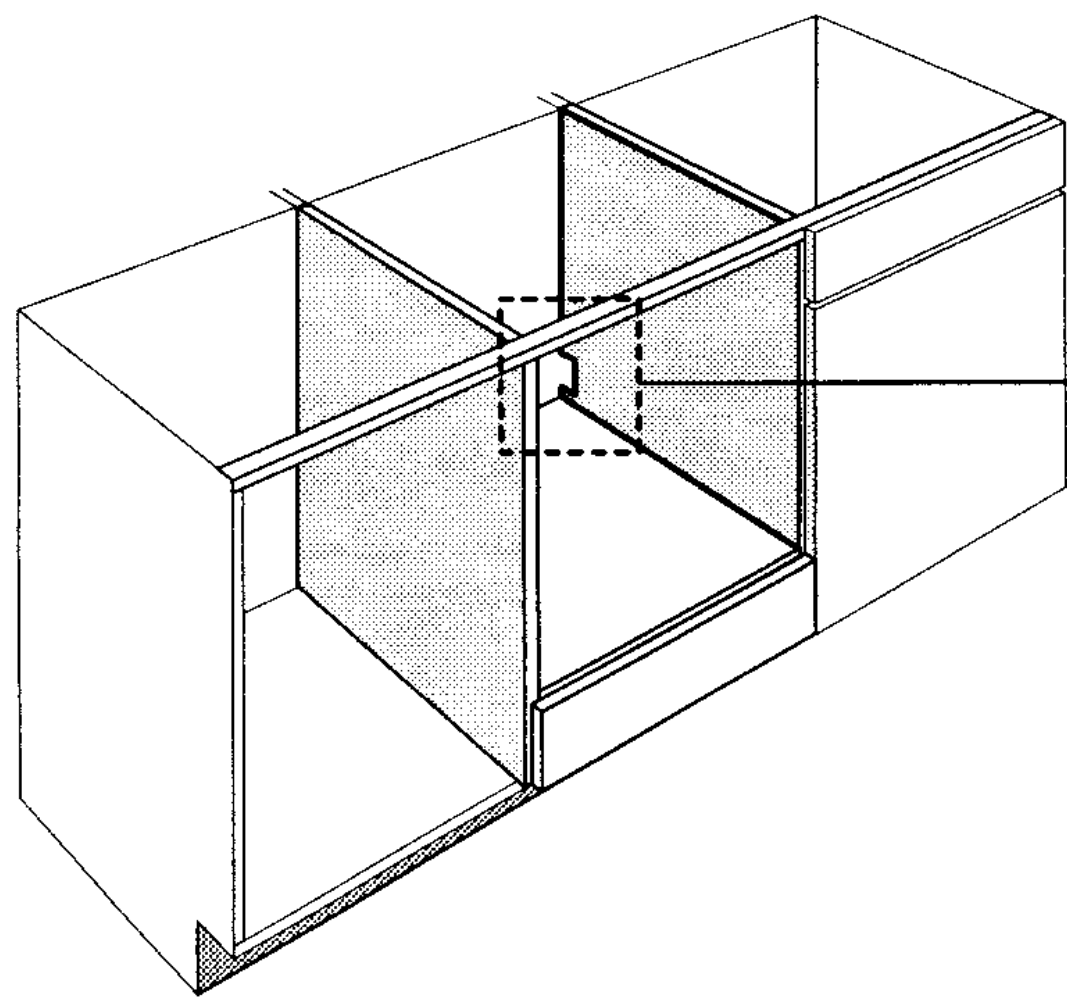
2. Guidez le câble de raccordement du four jusqu'au point de raccordement.

3. Placez le four entièrement dans la niche. Fixez le four avec 4 vis parker.

4. Faites le branchement électrique. Contrôlez le fonctionnement de l'appareil.

inbouwen / encastrément

onderbouw in combinatie met gaskookplaat / partie inférieure combinée avec plaque de cuisson au gaz



1. Maak een uitsparing in de zijwand van de keukenkast voor het doorvoeren van het aansluitnoer.

2. Schuif de oven gedeeltelijk in de nis. Maak de elektrische aansluiting.

3. Sluit de kookplaat aan op de oven. Schuif de vier koppelingen op de cardans achter de knoppen.

4. Schuif de oven helemaal in de nis. Zet de oven vast met de 4 parkerschroeven.

1. Faites une encoche dans le côté du placard de cuisine pour passer le câble de raccordement.

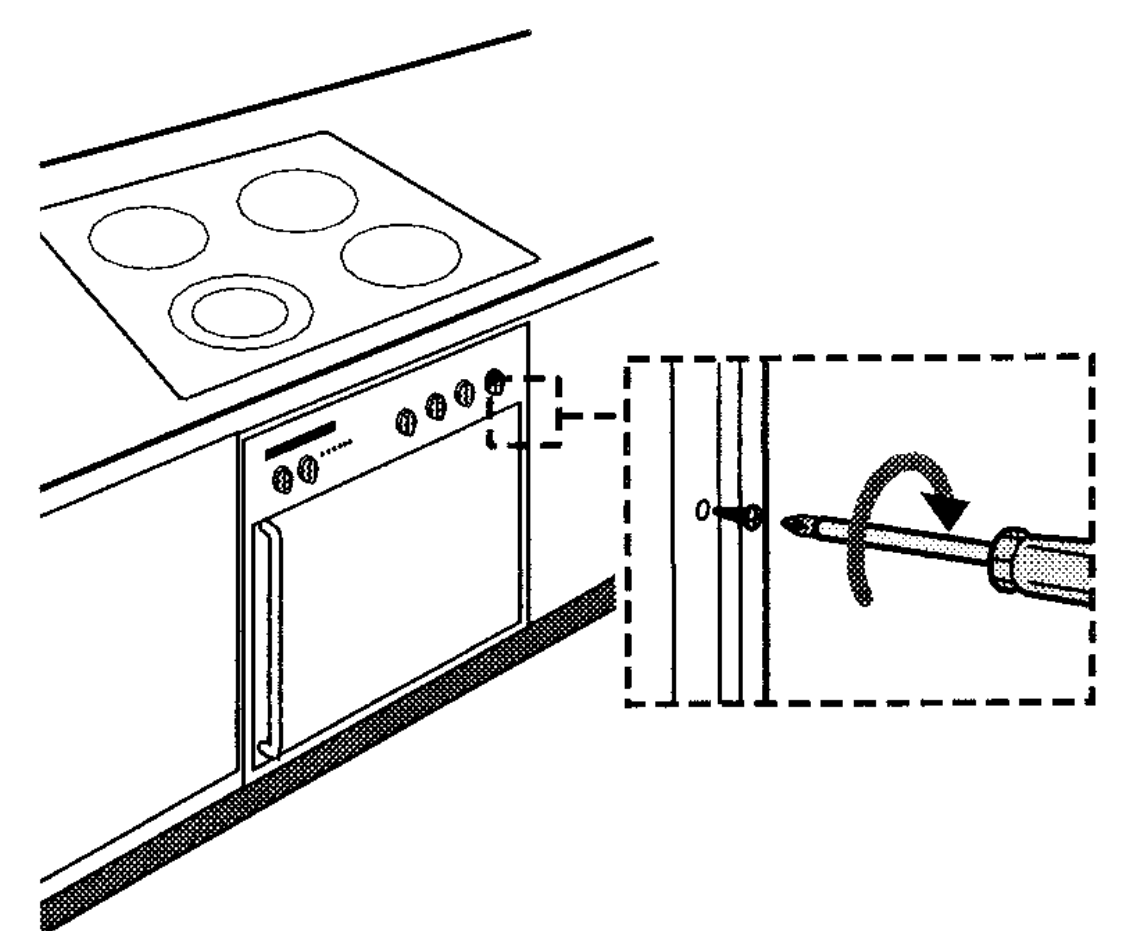
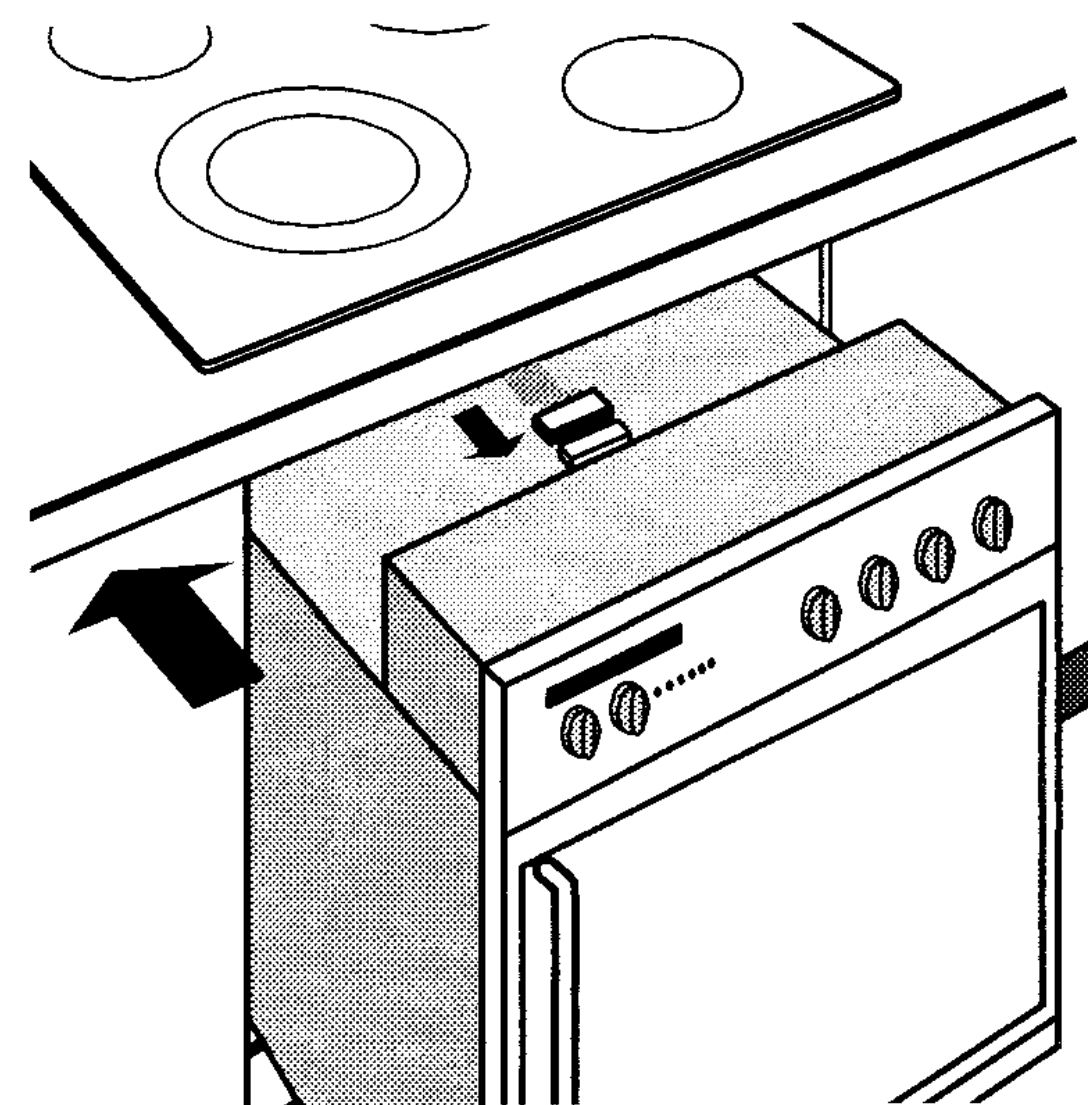
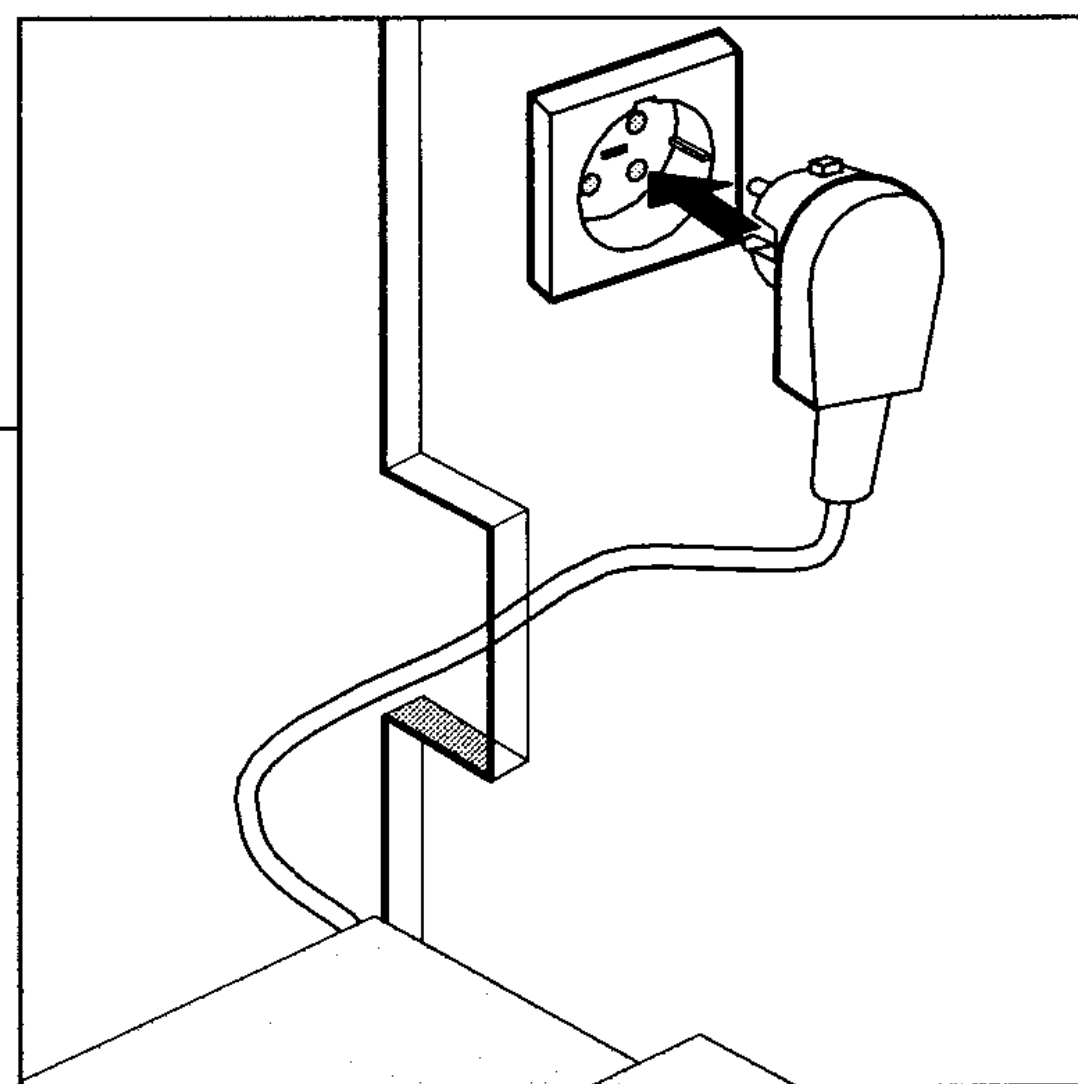
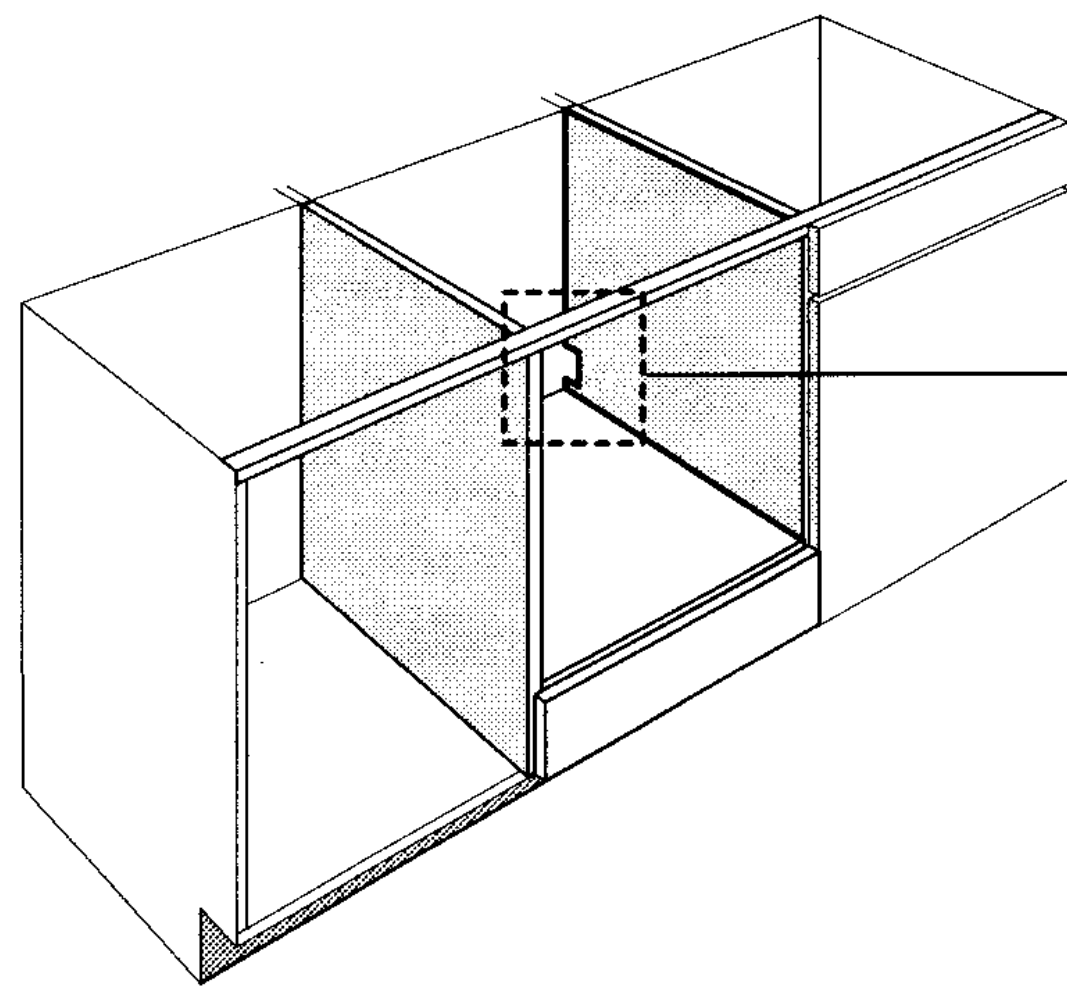
2. Placez le four partiellement dans la niche. Faites le branchement électrique.

3. Branchez la plaque de cuisson sur le four. Poussez les quatre accouplements sur le cardan derrière les boutons.

4. Placez le four entièrement dans la niche. Fixez le four avec 4 vis parker.

inbouwen / encastrément

in combinatie met ceramische kookplaat / combiné(e) avec plaque de cuisson céramique



1. Maak een uitsparing in de zijwand van de keukenkast voor het doorvoeren van het aansluitnoer.

2. Schuif de oven gedeeltelijk in de nis. Maak de elektrische aansluiting.

3. Sluit de kookplaat aan op de oven, door middel van de 15-polige connector.

4. Schuif de oven helemaal in de nis. Zet de oven vast met de 4 parkerschroeven.

1. Faites une encoche dans le côté du placard de cuisine pour passer le câble de raccordement.

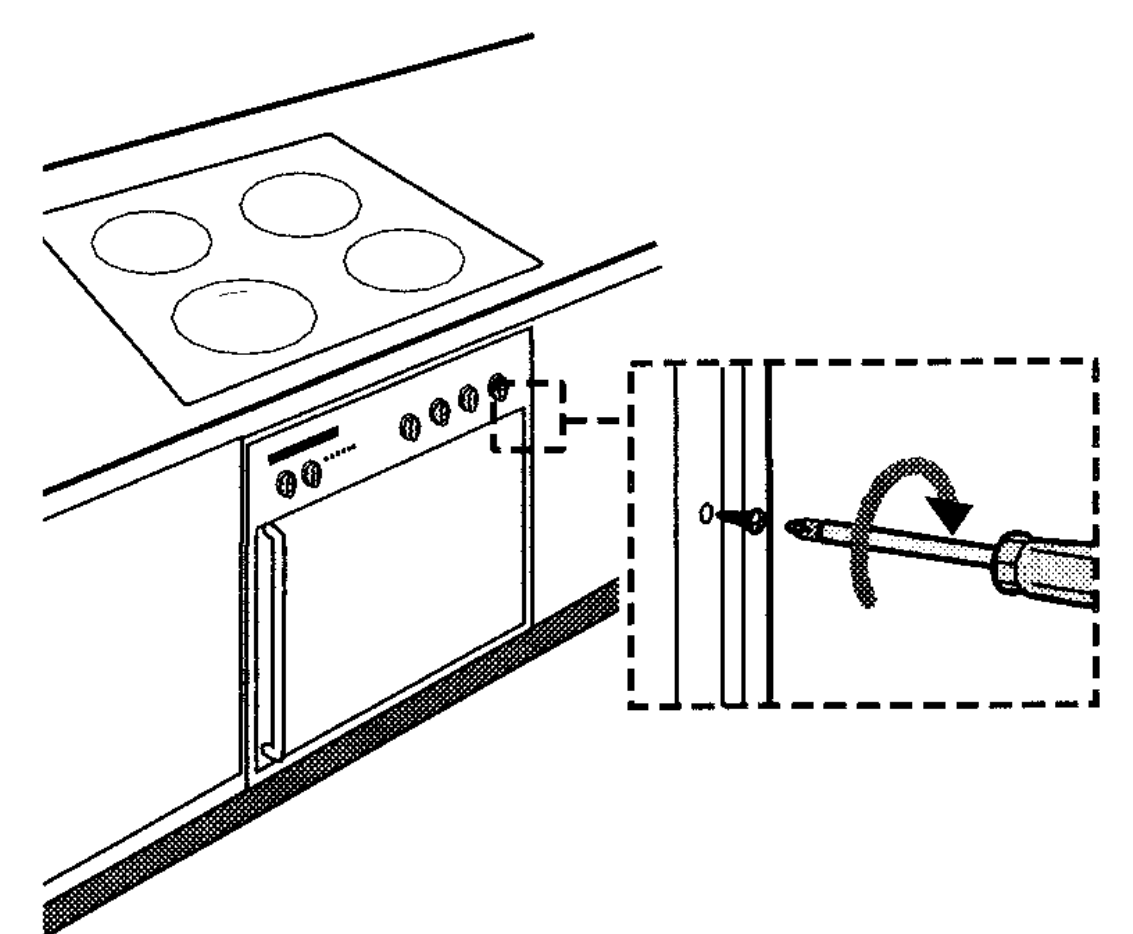
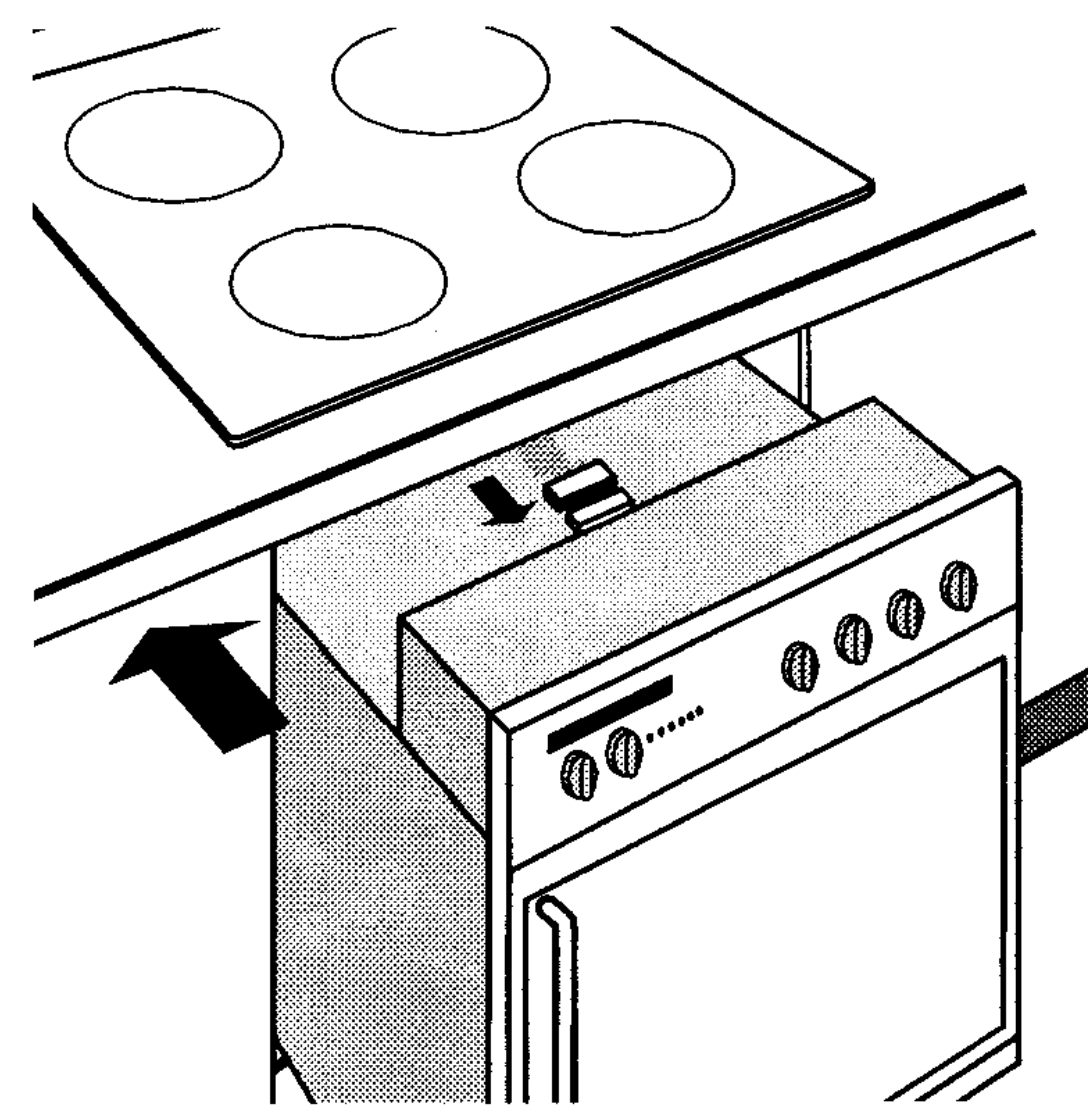
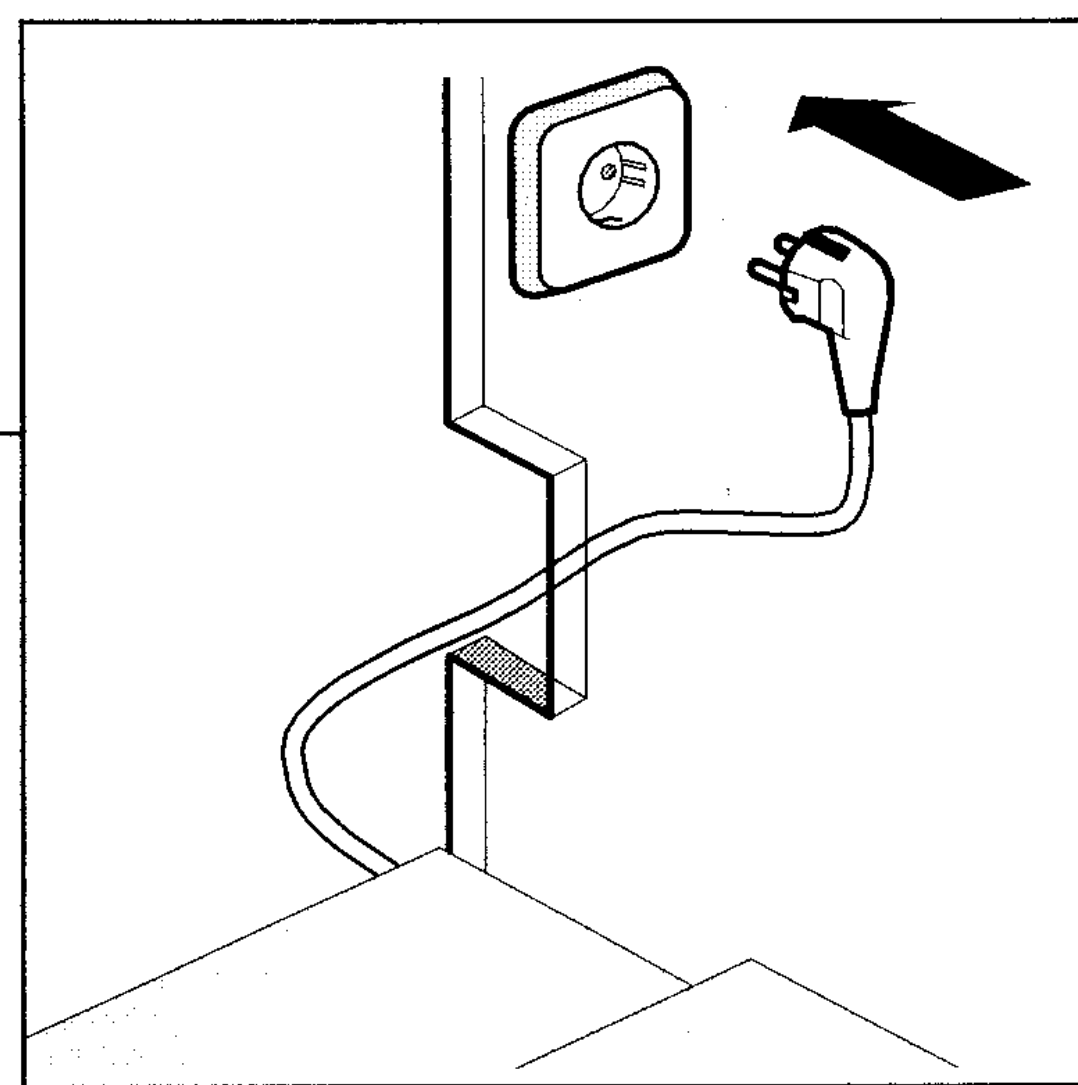
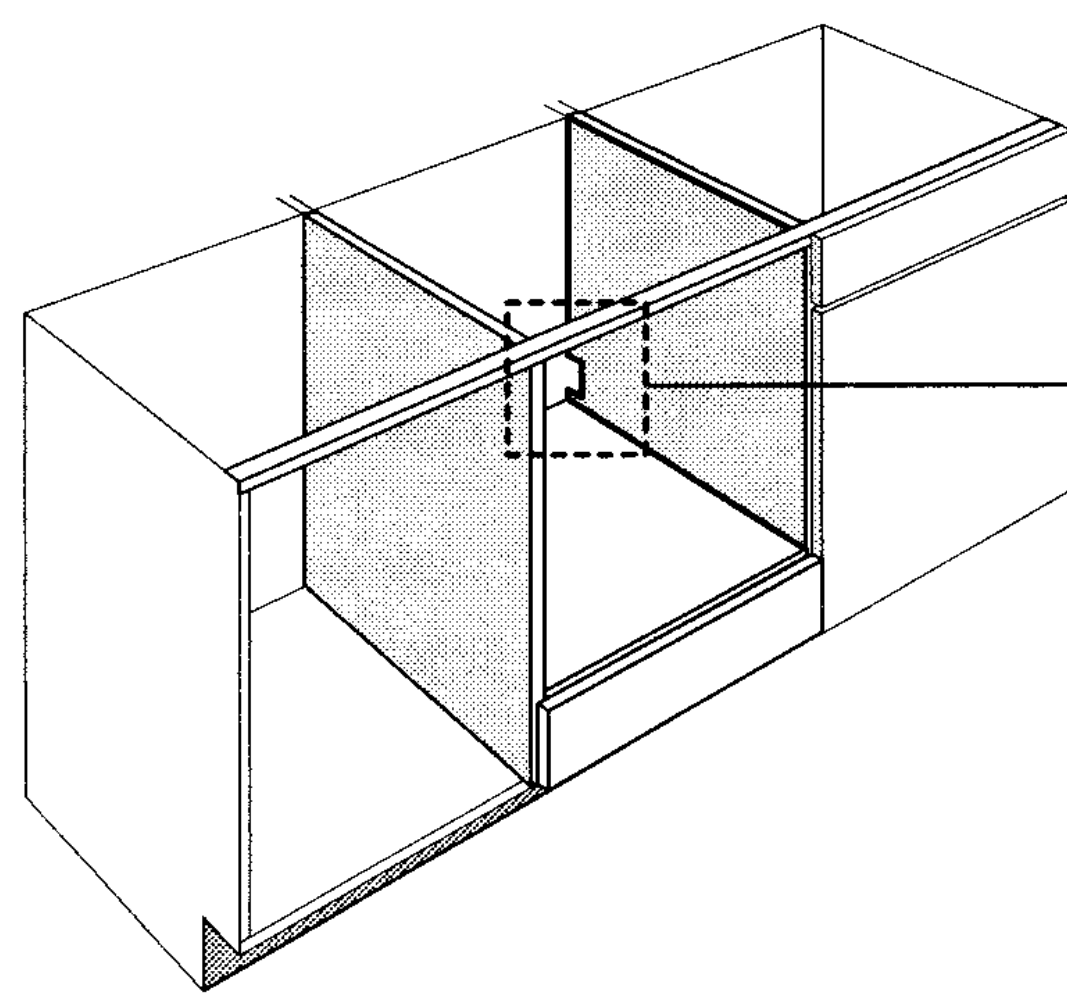
2. Placez le four partiellement dans la niche. Faites le branchement électrique.

3. Branchez la plaque de cuisson sur le four au moyen du connecteur à 15 pôles.

4. Placez le four entièrement dans la niche. Fixez le four avec 4 vis parker.

inbouwen / encastrément

in combinatie met inductiekookplaat / combiné(e) avec plaque de cuisson à induction



1. Maak een uitsparing in de zijwand van de keukenkast voor het doorvoeren van het aansluitnoer.

2. Schuif de oven gedeeltelijk in de nis. Maak de elektrische aansluiting.

3. Sluit de kookplaat aan op de oven, door middel van de connector.

4. Schuif de oven helemaal in de nis. Zet de oven vast met de 4 parkerschroeven.

1. Faites une encoche dans le côté du placard de cuisine pour passer le câble de raccordement.

2. Placez le four partiellement dans la niche. Faites le branchement électrique.

3. Branchez la plaque de cuisson sur le four au moyen du connecteur.

4. Placez le four entièrement dans la niche. Fixez le four avec 4 vis parker.