

OWA206_...

Handleiding
Afzuigkap

Notice d'utilisation
Hotte cheminée

Bedienungsanleitung
Dunstabzugshaube

Instructions for use
Cooker hood

NL	Gebruiksaanwijzing	NL 3 - NL 14
FR	Mode d'emploi	FR 3 - FR 14
DE	Bedienungsanleitung	DE 3 - DE 14
EN	Instructions for use	EN 3 - EN 14

**Gebuiikte pictogrammen - Pictogrammes utilisés - Benutzte Piktogramme
Pictograms used**



Belangrijk om te weten - Important à savoir - Wissenswertes - Important information



Tip - Conseil - Tipp

INHOUD

Uw schouwkap

Beschrijving	4
Inleiding	4
Afvoersystemen	5

Gebruik

Bediening	6
-----------	---

Onderhoud

Reinigen	7
Vetfilters verwijderen	8
Het koolstoffilter vervangen	8
Lampen vervangen	8

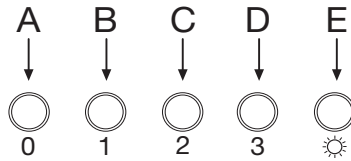
Installatie

Algemeen	10
Elektrische aansluiting	11
Vorbereiding	12
Recirculatie	12
Montage	13

Bijlage

Verpakking en toestel afvoeren	14
--------------------------------	----

Beschrijving



- A** Uitschakelen
- B** Ventilatorstand 1
- C** Ventilatorstand 2
- D** Ventilatorstand 3
- E** Verlichting

Inleiding

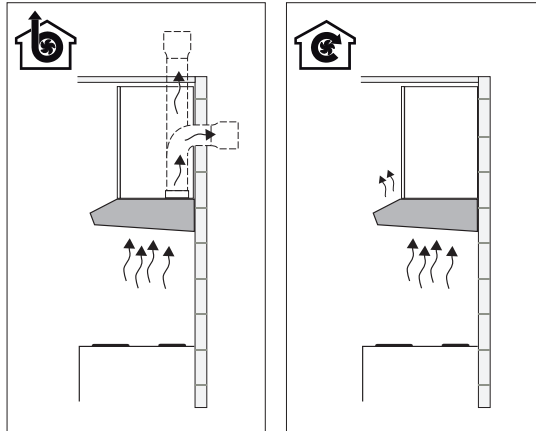
Als u deze gebruiksaanwijzing doorleest, bent u snel op de hoogte van alle mogelijkheden die dit toestel u biedt. U vindt informatie voor uw veiligheid en over het onderhoud van het toestel.



*Bewaar de gebruiksaanwijzing en het installatievoorschrift.
Een eventueel volgende gebruiker van dit toestel kan daar zijn voordeel mee doen.*

Op onze website kunt u de meest recente versie van de gebruiksaanwijzing vinden.

Afvoersystemen



De afzuigkap kan, afhankelijk van het model, op twee manieren worden aangesloten:



1. Als afzuigkap op een afvoerkanaal.

De aangezogen en gefilterde kookdampen worden naar buiten afgevoerd. Dit is de beste manier!



2. Als recirculatie afzuigkap. De vetdeeltjes en de geur uit de aangezogen kookdampen worden gefilterd.

De aangezogen lucht wordt niet afgevoerd maar terugblazen in de keuken. U moet dan wel een koolstoffilter plaatsen.

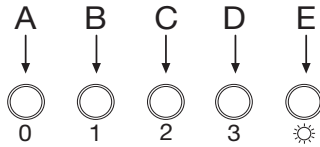


Let op! Het koolstoffilter moet apart besteld worden. Bij toepassing van een koolstoffilter ontstaat er meer geluid dan bij het gebruik van de afzuigkap met een afvoer.



Lees voor gebruik eerst de separate veiligheidsinstructies.

Bediening



Ventilator in- en uitschakelen

1. Druk op de snelheidstoetsen B, C of D
 - *De afzuigkap schakelt in op de corresponderende stand.*
2. Druk op de uitschakeltoets A.
 - *De ventilator schakelt uit.*

Verlichting in- en uitschakelen

1. Druk op de verlichtingstoets E.
 - De verlichting gaat branden.*
2. Druk nogmaals op de toets E.
 - *De verlichting gaat uit.*

Reinigen



Let op! Maak, voor ieder onderhoud, eerst de afzuigkap spanningsloos door de stekker te verwijderen uit het stopcontact of door de hoofdschakelaar van de woning uit te schakelen. De kap moet regelmatig schoon gemaakt worden, zowel binnen als buiten (tenminste met dezelfde regelmaat waarmee de vetfilters gereinigd worden). Gebruik geen producten die schuurmiddelen bevatten.

Gebruik geen alcohol!

Attentie! Als u deze aanwijzingen met betrekking tot het reinigen van het apparaat en het reinigen of vervangen van de filters niet opvolgt, kan dit tot brand leiden. Deze aanwijzingen beslist opvolgen! De fabrikant is niet aansprakelijk voor schade aan de motor of schade ten gevolge van brand die het gevolg zijn van ondeskundig onderhoud of niet opvolgen van de bovengenoemde veiligheidsvoorschriften.

Afzuigkap

Maak de afzuigkap schoon met een sopje en een zachte doek. Daarna met schoon water nabehandelen. Gebruik geen agressieve schoonmaakmiddelen zoals bijvoorbeeld soda. Het lakwerk van de afzuigkap blijft mooi als u zo nu en dan de lak met was inwrijft.



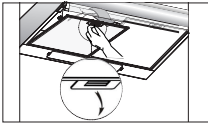
Roestvrijstalen schouwkappen

Behandel roestvrijstalen schouwkappen niet met schuursponsjes of andere schuurmiddelen. Behandel na met een niet schurend, niet polijstend middel en poets met de structuur van het roestvrijstaal mee.

Metalen vetfilters

Metalen filters moeten eenmaal per maand worden gereinigd (of als de filter reinigingsindicatie – indien aanwezig op het model – dit aangeeft) met neutrale reinigingsmiddelen, met de hand of in de vaatwasmachine op lage temperaturen en met een kort programma. Plaats de vetfilters met de openingen naar beneden in de vaatwasmachine zodat het water eruit kan lopen. Aluminium vetfilters worden door de reinigingsmiddelen in de vaatwasser dof. Dit is normaal en beïnvloedt de werking niet.

Vetfilters

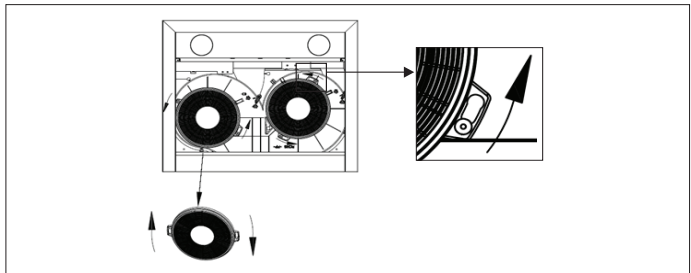


Koolstoffilter

Vetfilters verwijderen

Schakel de netspanning uit! Neem de stekker uit het stopcontact of zet de schakelaar in de meterkast op nul. Trek het vetfilter naar u toe en kantel het naar voren omlaag.

Het koolstoffilter vervangen



Gebruik een koolstoffilter als de afzuigkap niet is aangesloten op een afvoerkanaal.

1. Verwijder de vetfilters
2. Bevestig de koolstoffilters aan de motor.
3. Plaats de vetfilters.

Belangrijk:

- De verzadiging van het filter is afhankelijk van de intensiteit van het gebruik, de manier van koken en de regelmaat waarmee de vetfilters worden schoongemaakt.
- Het koolstoffilter moet minimaal iedere vier maanden worden vervangen.
- Koolstoffilters zijn niet uitwasbaar voor hergebruik. Verzadigd koolstof is niet milieuvriendelijk, vervang het filter tijdig.

Verlichting



Deze afzuigkap is uitgevoerd met een lichtstelsel. Dit lichtstelsel mag alleen vervangen worden door een erkend installateur. Vervang het niet zelf.



De lamp in dit huishoudelijke apparaat is uitsluitend bedoeld voor verlichting van dit apparaat. De lamp is niet geschikt voor de verlichting van een huishoudelijke ruimte.

Algemeen

De aansluiting van dit apparaat op het lichtnet moet worden uitgevoerd door een erkend installateur, die de juiste veiligheidsvoorschriften kent en toepast. Het apparaat voldoet aan de Europese voorschriften.

Belangrijk om te weten:

- De afstand tussen het laagste punt van de afzuigkap en een gaskookplaat moet minimaal 65 cm bedragen. Bij een elektrische, keramische of inductiekookplaat moet deze afstand minimaal 55 cm zijn.
- Als de afzuigkap wordt aangesloten op een bestaand afvoerkanaal, mogen geen andere apparaten op dat kanaal aangesloten zijn (zoals een geiser of kachel).
- Neem de plaatselijk geldende voorschriften in acht met betrekking tot de beluchting van gasapparaten.
- Hoe korter de afvoerpijp en hoe minder bochten, des te beter de werking van de afzuigkap.
- Controleer voordat u met boren begint of er geen installatieleiding(en) aanwezig is (zijn).
- De aansluitpijp van de schouwkap heeft een diameter van 125 mm. Het beste is de afvoerpijp ook met deze diameter uit te voeren.
- Het installatiemateriaal dat bij deze afzuigkap geleverd wordt, is geschikt voor versterkt beton en bakstenen muren. Voor bepaalde wanden heeft u speciale pluggen en schroeven nodig.
- Gebruik (indien bijgeleverd) de aftekenmal voor het aftekenen van de bevestigingsgaten.

Aansluiting



Elektrische aansluiting

Dit is een (isolatie) klasse II (dubbel geïsoleerd) toestel. Het snoer hoeft derhalve niet op een geaard stopcontact aangesloten te worden.

Controleer of de op het typeplaatje vermelde spanning overeen komt met de spanning van de huisinstallatie.

De aansluiting op het elektriciteitsnet moet als volgt uitgevoerd worden:

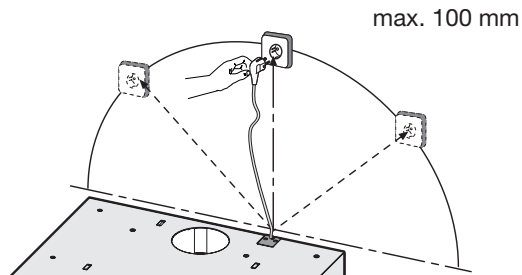
BRUIN = L fase

BLAUW = N nulleiding

Deze afzuigkap is voorzien van een aansluitstekker. Installeer de afzuigkap zodanig dat de stekker bereikbaar is. Plaats de wandcontactdoos bij voorkeur uit het zicht, achter de sierkoker.



Let op: Als u een vaste aansluiting maakt moet u ervoor zorgen dat er een omnipolaire schakelaar met een contactafstand van minimaal 3 mm in de toevoerleiding wordt aangebracht.

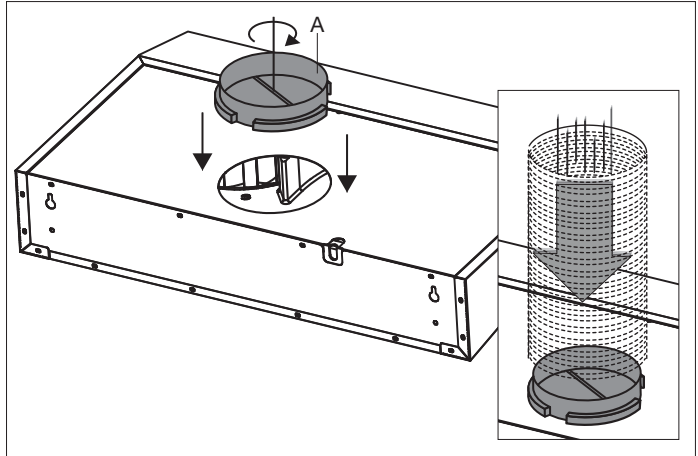


INSTALLATIE

Vorbereiding



Bevestig de meegeleverde flens (A) op de kap en monteer de afvoerpijp op de flens.

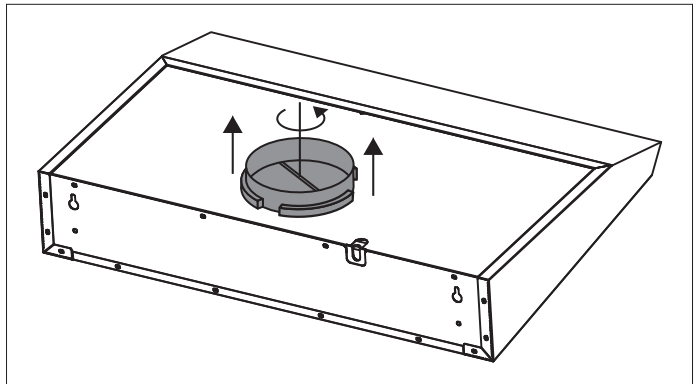


Recirculatie

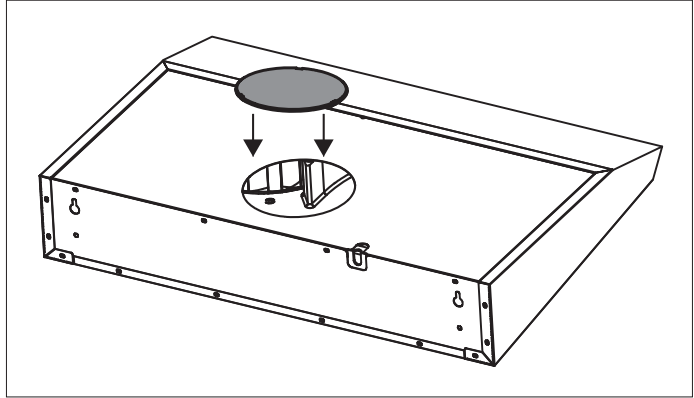


Deze afzuigkap is geschikt voor recirculatie gebruik (zie 'Afzuigsystemen'). Bouw de afzuigkap om voor recirculatie gebruik.

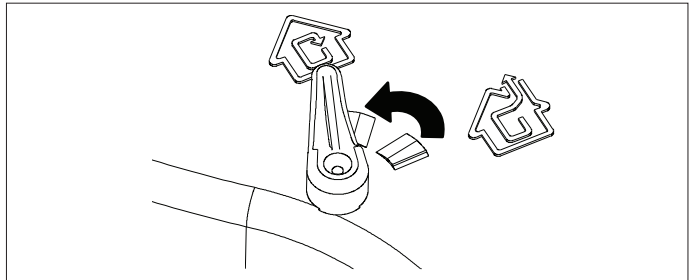
1. Verwijder de afvoerflens.



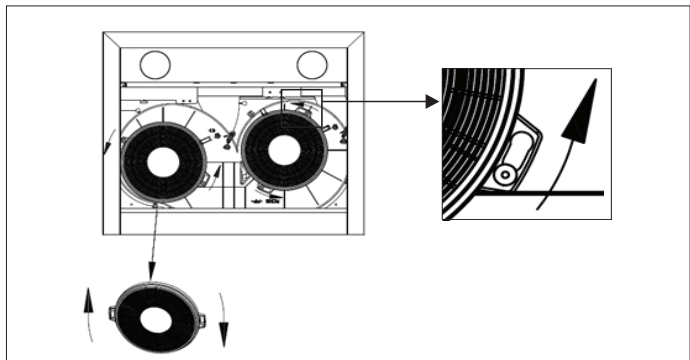
2. Plaats de afsluitdop.



3. Draai de luchtverdeelhendels op de beide motorhuizen naar de stand 'Recirculatie'.

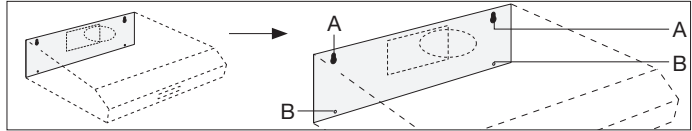


4. Plaats de koolstoffilters.



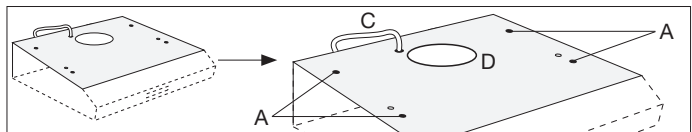
Montage

Tegen de muur



- Verwijder de filters uit de afzuigkap.
- Houd de kap tegen de muur.
- Teken – door de kap heen – de bevestigingsgaten (A) en de gaten om de kap te borgen (B) af.
- Boor de gaten.
- Duw de bijgeleverde pluggen in de gaten.
- Draai de schroeven in de 2 bevestigingsgaten (A).
Let op: draai de schroeven zover in dat ze nog 1 cm uit de muur steken.
- Hang de kap op aan de 2 bevestigingsschroeven.
- Draai de bevestigingsschroeven vast.
- Draai de borgschroeven vast.
- Sluit de afvoerpijp aan op de afvoermond.
- Steek de stekker in de wandcontactdoos.

Onder een keukenkastje



- Teken – met behulp van het meegeleverde sjabloon – de 4 bevestigingsgaten (A), het gat voor het aansluitsnoer (C) en het gat voor de afvoer (D) aan de onderkant van het keukenkastje af.
- Boor de gaten.
- Trek het aansluitsnoer door het bijbehorende gat naar boven en duw de afvoermond door de opening.
- Schroef de kap, door de bodem van het keukenkastje heen, met de bijgeleverde schroeven vast aan het keukenkastje.
- Sluit de afvoerpijp aan op de afvoermond.
- Steek de stekker in de wandcontactdoos.

Afvoeren

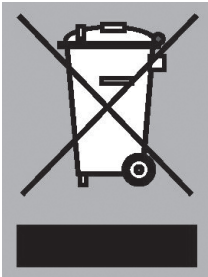
Verpakking en toestel afvoeren

Bij de vervaardiging van dit toestel is gebruik gemaakt van duurzame materialen. Dit toestel moet aan het eind van zijn levenscyclus op verantwoorde wijze worden afgevoerd. De overheid kan u hieromtrent informatie verschaffen.

De verpakking van het toestel is recyclebaar. Gebruikt kunnen zijn:

- karton;
- polyethyleenfolie (PE);
- CFK-vrij polystyreen (PS-hardschuim).

Deze materialen op verantwoorde wijze en conform de overheidsbepalingen afvoeren.



Om op de verplichting tot gescheiden verwerking van elektrische huishoudelijke apparatuur te wijzen, is op het product het symbool van een doorgekruiste vuilnisbak aangebracht. Dit betekent dat het apparaat aan het einde van zijn levensduur niet bij het gewone huisvuil mag worden gevoegd. Het toestel moet naar een speciaal centrum voor gescheiden afvalinzameling van de gemeente worden gebracht of naar een verkooppunt dat deze service verschaft.

Het apart verwerken van een huishoudelijk apparaat voorkomt mogelijk negatieve gevolgen voor het milieu en de gezondheid die door een ongeschikte verwerking ontstaat. Het zorgt ervoor dat de materialen waaruit het apparaat bestaat, teruggewonnen kunnen worden om een aanmerkelijke besparing van energie en grondstoffen te verkrijgen.

Conformiteitsverklaring



Wij verklaren dat onze producten voldoen aan de van toepassing zijnde Europese Richtlijnen, Besluiten en Verordeningen en de eisen die zijn vermeld in de normen waar naar wordt verwezen.

CONTENU

Votre hotte cheminée

Description	4
Introduction	4
Système d'évacuation	5

Utilisation

Commande	6
----------	---

Entretien

Nettoyage	7
Elimination des filtres	8
Remplacement des filtres à charbon	8
Changement d'ampoules	8

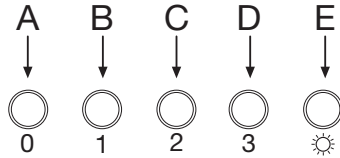
Installation

Généralités	10
Connexion électrique	11
Préparation	12
Mode recyclage d'air	12
Montage	13

Annexe

Mise au rebut de l'appareil et de l'emballage	14
---	----

Description



- A** Touche arrêt
- B** Ventilateur position 1
- C** Ventilateur position 2
- D** Ventilateur position 3
- E** Éclairage

Introduction

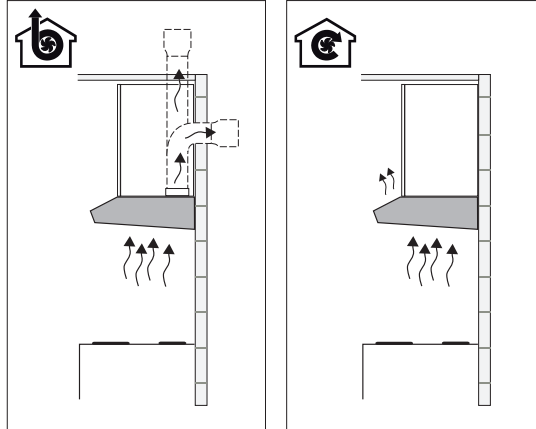
Ce mode d'emploi offre une vue d'ensemble rapide de toutes les fonctions de l'appareil. Il contient des informations relatives aux consignes de sécurité et à l'entretien de l'appareil.



Conservez ce mode d'emploi et le guide d'installation. Ils peuvent être utiles aux futurs utilisateurs de l'appareil.

Vous pouvez trouver la version la plus récente de le mode d'emploi sur notre site Web.

Système d'évacuation



En fonction du modèle, la hotte aspirante peut être raccordée de deux manières :



1. Version canal d'évacuation. Les vapeurs de cuisson aspirées et filtrées sont évacuées vers l'extérieur via la partie de la hotte. C'est la meilleure manière !



2. Version recyclage. Les particules de graisse et les odeurs contenues dans les vapeurs de cuisson sont filtrées. L'air aspiré n'est pas évacué, mais renvoyé dans la cuisine. Il convient de placer un filtre à charbon actif dans la hotte.

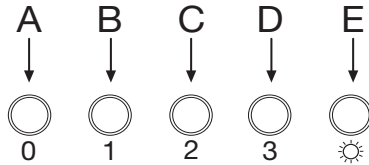


Attention ! Le filtre à charbon actif doit être commandé séparément. Une hotte de cuisine utilisée avec le filtre à charbon est plus bruyante qu'une hotte à évacuation extérieure.



Veillez lire les consignes de sécurité fournies séparément avant la première utilisation de l'appareil !

Commande



Marche et arrêt de la ventilation

1. Appuyez sur la touche de vitesse B, C ou D.
 - *La hotte aspirante est activée en fonction de la position sélectionnée.*
2. Appuyez sur la touche de désactivation A.
 - *Le ventilateur est désactivé.*

Marche et arrêt de l'éclairage

1. Appuyez sur la touche d'éclairage E.
 - *L'éclairage s'allume.*
2. Appuyez encore sur la touche d'éclairage E.
 - *L'éclairage s'éteint.*

Nettoyage



Attention ! Avant tout entretien, déconnectez l'alimentation électrique de la hotte, soit en débranchant la fiche d'alimentation, soit en coupant le courant au niveau de l'interrupteur principal du logement.

La hotte doit être régulièrement nettoyée à l'intérieur et à l'extérieur (au moins à la même fréquence que pour l'entretien des filtres à graisse).

Ne pas utiliser de produit contenant des abrasifs. **Ne pas utiliser d'alcool!**

Attention! Il y a risque d'incendie si vous ne respectez pas les instructions concernant le nettoyage de l'appareil et le remplacement ou le nettoyage du filtre.

La responsabilité du constructeur ne peut en aucun cas être engagée dans le cas d'un endommagement du moteur ou d'incendie liés à un entretien négligé ou au non respect des consignes de sécurité précédemment mentionnées.

Hotte

Vous pouvez nettoyer la hotte à l'eau savonneuse et une serviette douce, puis rincer à l'eau claire. Ne pas utiliser de produits d'entretien abrasifs. Frotter la peinture laquée de votre hotte avec de la cire pour qu'elle conserve sa beauté.



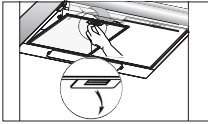
Hottes à cheminée en acier inoxydable

Ne pas nettoyer la cheminée avec une éponge à récurer ou avec des produits abrasifs. Frotter la cheminée en acier inoxydable avec un nettoyant pour acier inoxydable.

Filtres métalliques

Le filtre doit être nettoyé une fois par mois (ou lorsque le système d'indication de saturation des filtres – si prévu sur le modèle possédé – indique cette nécessité) avec des détergents non agressifs, à la main ou dans le lave-vaisselle à faibles températures et cycle rapide. Placez les filtres en mettant les ouvertures vers le bas dans le lave-vaisselle pour permettre à l'eau de s'écouler. Les produits d'entretien donnent aux filtres en aluminium une couleur terne. Cela est tout à fait normal.

Filters

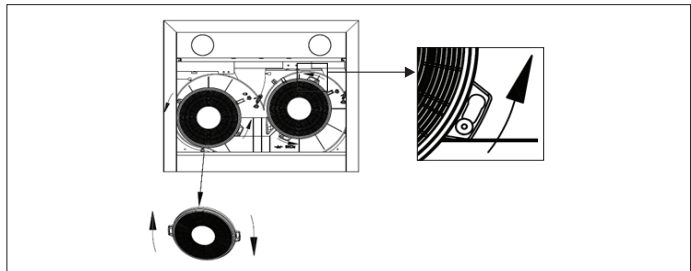


Elimination des filtres

Coupt ! Débrancher la fiche de prise de courant ou mettre le disjoncteur en position d'interruption du courant. Inclinez le panneau vers le bas. Appuyez sur la fermeture du filtre à graisse et inclinez le filtre à graisse vers l'avant pour l'ôter.

Filtres à charbon

Remplacement des filtres à charbon



Vous devez utiliser le filtre à charbon lorsque la hotte n'est raccordée à aucun conduit.

1. Enlevez les filtres à graisse.
2. Fixez les filtres à charbon au moteur.
3. Placez les filtres à graisse.

Remarque :

- Le charbon de bois activé sature après une utilisation plus ou moins prolongée, selon le type de cuisson et la fréquence de nettoyage du filtre à graisse.
- Dans tous les cas, le filtre à charbon doit, cependant, être remplacé au moins tous les 4 mois.
- Les filtres à charbon actif ne sont pas lavables et donc pas réutilisables. Le charbon actif saturé est polluant, donc remplacez le filtre à temps.

Éclairage



Cette hotte est équipée d'un système d'éclairage. Ce système d'éclairage doit être remplacé par un technicien agréé. N'essayez pas de le remplacer vous-même.



La lampe intégrée à cet appareil ménager sert uniquement à l'éclairer. Elle n'est pas faite pour éclairer la pièce d'une maison.

Généralités

Le raccordement électrique de cet appareil doit être effectué par un installateur agréé, qui connaît et applique les normes de sécurité en vigueur. Cet appareil est conformément aux directives Européens.

Important:

- La distance entre le point le plus bas de la hotte aspirante et la plaque de cuisson doit être d'au moins 65 cm. Sur les taques de cuisson électriques, céramique ou à induction, cette distance doit être d'au moins 55 cm.
- Si la hotte est raccordée à un conduit d'évacuation existant, aucun autre appareil électroménager ne doit être raccordé au même conduit (exemples : chauffe-eau, poêle).
- Ne pas oublier les règlements locaux en vigueur concernant l'aération des appareils à gaz.
- Un conduit d'évacuation court et un nombre limité de coudes assurent un meilleur fonctionnement de la hotte.
- Avant de commencer à percer, assurez vous qu'il ne passe pas de conduites à l'endroit choisi.
- Le tuyau de connexion a un diamètre de 125 mm.
Il est conseillé d'utiliser aussi ces diamètres pour le tube de connexion.
- Le matériel d'installation livré avec la hotte en question, est approprié pour des murs en béton renforcé et en briques. Certains types de murs demanderont des chevilles et des vis spéciales.
- Utiliser, si fournit, le gabarit de montage pour marquer les trous de montage.

Connexion



Connexion électrique

L'appareil est construit en classe II, pour cela aucun câble ne doit être connecté avec la prise terre.

Il faut s'assurer que la tension du réseau correspond à la valeur indiquée à la plaque signalétique de la hotte. La connection avec le réseau électrique doit être exécutée comme suit:

BRUN = Phase L

BLEU = Phase N



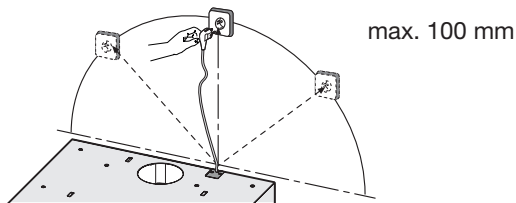
Cette hotte aspirante est équipée d'une fiche de raccordement.

Installez la hotte de manière à ce que la prise soit accessible.

Placez la prise murale de préférence hors de vue et derrière la gaine décorative.

Attention:

Pour le branchement fixe, veillez à ce que le câble d'alimentation soit muni d'un interrupteur omnipolaire avec une distance de contact d'au moins 3 mm.

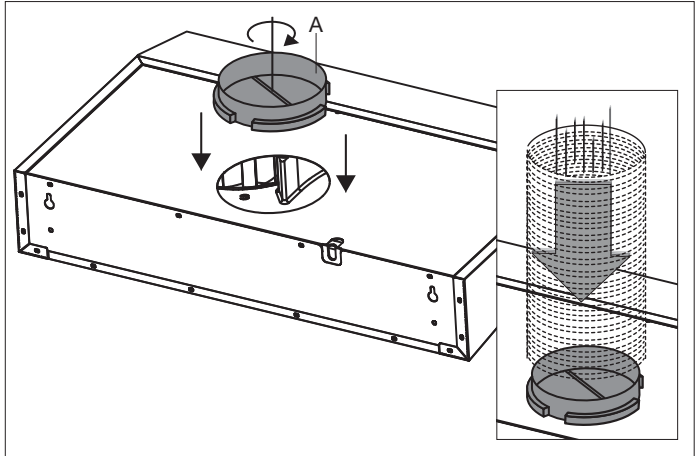


INSTALLATION

Préparation



Fixez la bride fournie (A) à la hotte et installez le tuyau d'évacuation sur la bride.

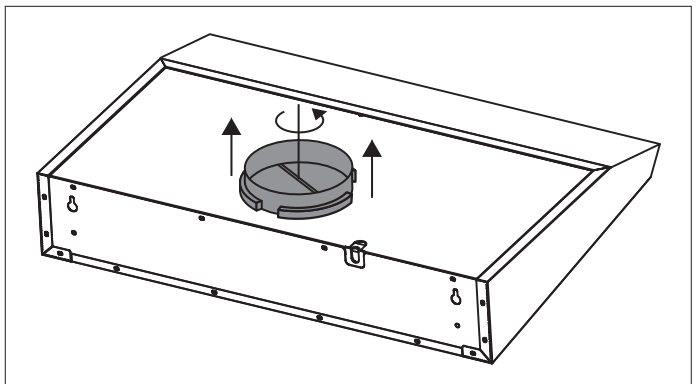


Recirculation



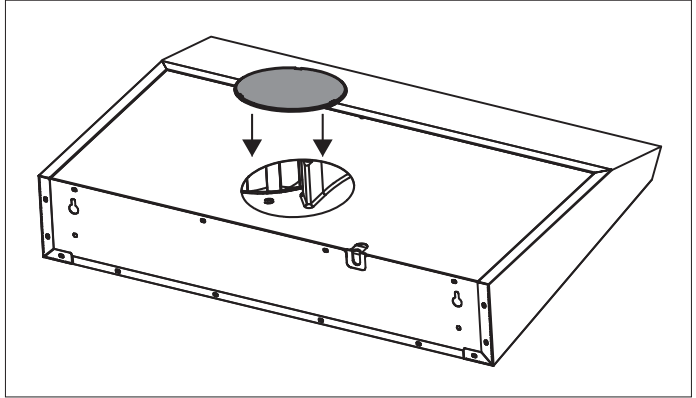
Cette hotte aspirante convient pour la recirculation de l'air (voir « Systèmes d'aspiration »). Convertissez la hotte aspirante pour permettre la recirculation.

1. Retirez la bride d'évacuation.

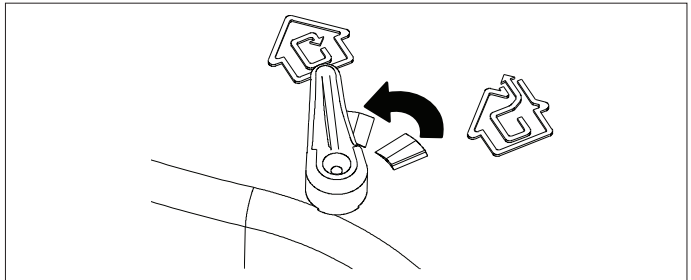


INSTALLATION

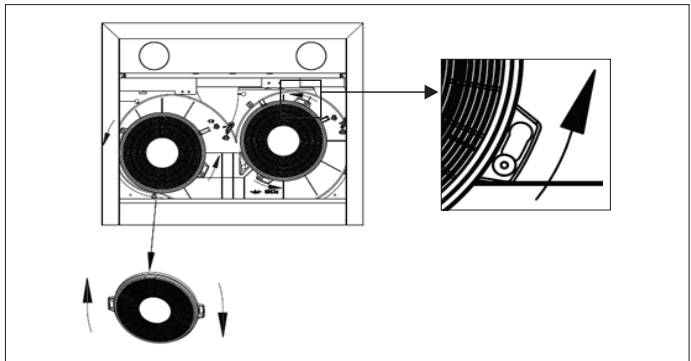
2. Placez le bouchon obturateur.



3. Tournez les poignées de distribution d'air sur les deux boîtiers de moteur dans la position « Recirculation ».

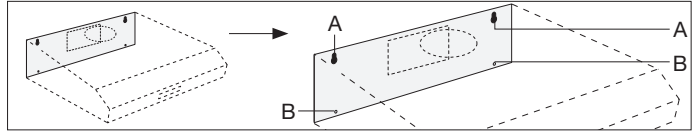


4. Installez les filtres à charbon.



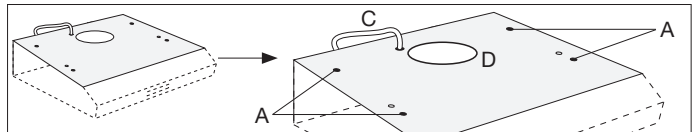
Montage

Contre le mur



- Enlevez les filtres de la hotte.
- Maintenez la hotte contre le mur.
- Dessinez – à travers la hotte – les trous de fixation (A) et les trous pour bloquer la hotte (B).
- Percez les trous.
- Enfoncez les bouchons filetés dans les trous.
- Vissez les vis dans les 2 trous de fixation (A).
Attention : vissez les vis de manière à ce qu'elles sortent encore d'un cm du mur.
- Accrochez la hotte en utilisant les 2 vis de serrage.
- Vissez correctement les vis de fixation.
- Vissez correctement les vis de serrage.
- Raccordez le tuyau d'évacuation à la bouche d'évacuation.

En dessous d'un placard de cuisine



- En vous aidant du gabarit fourni, tracez au crayon les repères des 4 trous de fixation (A), du trou pour le cordon de raccordement (C) et du trou pour l'évacuation (D) en dessous du placard de cuisine.
- Percez les trous.
- Introduisez le cordon de raccordement à travers le trou correspondant et poussez la bouche d'évacuation à travers l'ouverture.
- Vissez la hotte sur le fond du placard de cuisine avec les vis fournies.
- Raccordez le tuyau d'évacuation à la bouche d'évacuation.
- Branchez la fiche dans la prise de courant.

Mise au rebut

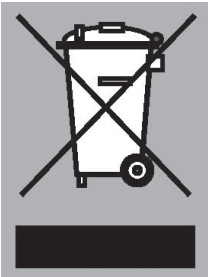
Mise au rebut de l'appareil et de l'emballage

Des matériaux solides ont été utilisés pour fabriquer cet appareil. Evacuez ces matériaux correctement et conformément aux dispositions administratives. Les autorités de votre pays pourront vous fournir des informations à ce sujet.

L'emballage de l'appareil est recyclable. Pour l'emballage, il peut être fait usage :

- de carton ;
- de film polyéthylène (PE) ;
- de polystyrène exempt de CFC (mousse dure PS).

Ces matériaux doivent être mis au rebut de manière responsable et conforme aux dispositions gouvernementales.



Pour rappeler l'obligation de traiter séparément les appareils électroménagers, a été apposé sur le produit un symbole représentant un conteneur à ordures barré d'une croix. Cela signifie qu'à l'issue de sa durée de vie, l'appareil ne peut être mis au rebut avec les déchets ménagers classiques. L'appareil doit être déposé dans un centre de collecte sélective de déchets prévu par l'administration communale ou dans un point de vente fournissant ce service.

Le traitement séparé d'un appareil électroménager permet d'éviter, pour l'environnement et la santé, les retombées négatives qui pourraient découler d'un traitement incorrect et permet de récupérer les matériaux qui le composent dans le but d'une économie importante en termes d'énergie et de ressources.

Déclaration de conformité



Nous déclarons que nos produits répondent aux directives européennes applicables, décisions et règlements et les exigences énumérées dans les normes de référence.

INHALT

Ihre Haube

Beschreibung	4
Einleitung	4
Abluftsystem	5

Gebrauch

Bedienung	6
-----------	---

Pflege

Reinigen	7
Fettfilter entfernen	8
Austausch der Kohlefilter	8
Lampen auswechseln	8

Installation

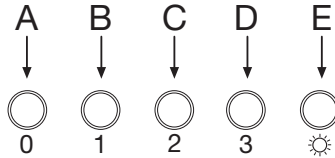
Allgemein	10
Elektroanschluss	11
Vorbereitung	12
Rezirkulation	12
Montag	13

Anlagen

Entsorgung Gerät und Verpackung	14
---------------------------------	----

IHRE DUNSTABZUGSHAUBE

Beschreibung



- A** Ausschalter
- B** Ventilatorstufe 1
- C** Ventilatorstufe 2
- D** Ventilatorstufe 3
- E** Beleuchtung

Einleitung

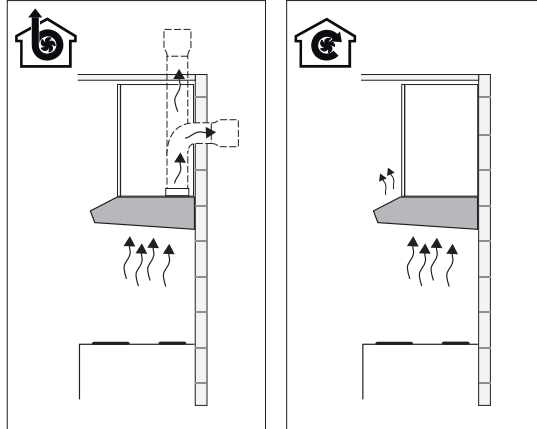
Diese Bedienungsanleitung gibt Ihnen eine schnelle Übersicht aller Möglichkeiten, die das Gerät bietet. Sie erhalten Informationen zur Sicherheit und zur Wartung des Geräts.



Bewahren Sie diese Bedienungsanleitung und die Installationsanweisungen sorgfältig auf. So stehen sie auch für eine zukünftige Nutzung des Geräts zur Verfügung.

Die neueste Version der Bedienungsanleitung finden Sie auf unserer Website.

Abluftsysteme



Die Dunstabzugshaube kann je nach Modell auf zwei verschiedene Weisen angeschlossen werden:



1. Als Dunstabzugshaube an einem Abluftkanal. Die angezogenen und gefilterten Küchendämpfe werden nach außen abgeführt. Dies ist die beste Methode!



2. Als Rezirkulations-Dunstabzugshaube. Die Fetteile der angezogenen Küchendämpfe werden gefiltert. Die angesaugte Luft wird nicht abgeführt, sondern wieder in die Küche abgegeben. In diesem Fall müssen Sie einen Kohlefilter einsetzen.

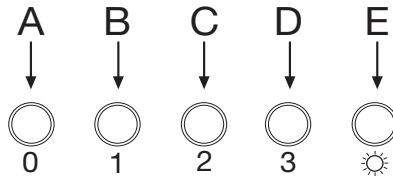


Achtung! Sie müssen den Kohlefilter getrennt bestellen. Wenn die Abzugshaube mit Kohlefilter benutzt wird, wird ein lautes Betriebsgeräusch verursacht als beim Betrieb mit einer Entlüftung nach außen.



Bitte lesen Sie die gesonderten Sicherheitsvorschriften bevor Sie das Gerät in Betrieb nehmen!

Bedienung



Gebläse ein- und ausschalten

1. Drücken Sie auf die Geschwindigkeitstasten B, C oder D
 - *Die Abzugshaube wird auf die entsprechende Stufe geschaltet.*
2. Drücken Sie auf die Ausschalttaste A.
 - *Der Ventilator wird ausgeschaltet.*

Beleuchtung ein- und ausschalten

1. Drücken Sie die Taste für die Beleuchtung E.
 - *Die Beleuchtung ist eingeschaltet.*
2. Drücken Sie die Taste E für die Beleuchtung erneut.
 - *Die Beleuchtung ist ausgeschaltet.*

Reinigen



Achtung! Machen Sie das Gerät vor jeder Wartung spannungsfrei, indem Sie den Stecker aus der Steckdose ziehen oder den Hauptschalter der Wohnung ausschalten. Die Dunstabzugshaube muss sowohl innen als auch außen häufig gereinigt werden (etwa in denselben Intervallen, wie die Wartung der Fettfilter). Keine Produkte verwenden, die Scheuermittel enthalten. **Keinen alkohol verwenden!**

Achtung! Nichtbeachtung dieser Anweisungen zur Reinigung des Gerätes und zum Wechsel bzw. zur Reinigung der Filter kann zum Brand führen. Diese Anweisungen sind unbedingt zu beachten! Der Hersteller übernimmt keine Haftung für irgendwelche Schäden am Motor oder Brandschäden, die auf eine unsachgemäße Wartung oder Nichteinhaltung der oben angeführten Sicherheitsvorschriften zurückzuführen sind.

Dunstabzugshaube

Die Dunstabzugshaube können Sie mit Seifenlauge und einem weichen Tuch reinigen, danach mit klarem Wasser nachspülen. Gebrauchen Sie keine aggressiven Putzmittel, wie z. B. Soda. Der Lack der Dunstabzugshaube bleibt gut, wenn Sie ihn ab und zu mit Wachs einreiben.



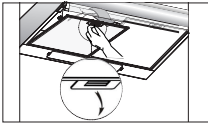
Rostfreie Hauben

Nicht mit einem Scheuerschwamm oder anderen Scheuermitteln behandeln. Nachbehandeln mit Stahlreiniger und in Strukturrichtung des Edelstahls putzen.

Fettfilter

Dieser muss einmal monatlich gewaschen werden (oder wenn das Sättigungs-anzeigesystem der Filter – sofern bei dem jeweiligen Modell vorgesehen – dies anzeigt). Das kann mit einem milden Waschmittel von Hand, oder in der Spülmaschine bei niedriger Temperatur und einem Kurzspülgang erfolgen. Setzen Sie die Fettfilter mit den Öffnungen nach unten in den Geschirrspüler, so dass das Wasser herauslaufen kann. Der Aluminiumfilter wird durch die Reinigungsmittel stumpf, das ist normal.

Fettfilter

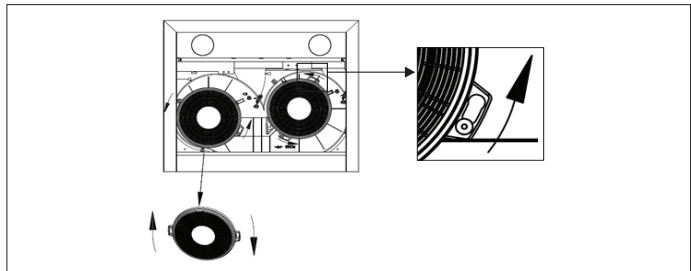


Fettfilter entfernen

Netzspannung ausschalten! Den Stecker aus der Wandsteckdose ziehen oder den Schalter im Sicherungskasten auf Null stellen. Das Fettfilter nach vorne ziehen und dann von vorne nach unten kippen.

Kohlefilter

Austausch der Kohlefilter



Wenn die Dunstabzugshaube nicht mit einem Abzug verbunden ist, muss der Kohlefilter verwendet werden.

1. Entfernen Sie die Fettfilter.
2. Befestigen Sie die Kohlefilter am Motor.
3. Setzen Sie die Fettfilter ein.

Achtung:

- Nach mehr oder weniger langem Gebrauch ist die Aktivkohle gesättigt, je nach Art der Kochvorgänge und der regelmäßigen Reinigung des Fettfilters.
- Es ist auf jeden Fall erforderlich, die Kartusche mindestens alle vier Monate auszutauschen.
- Kohlefilter sind nicht zur Wiederverwendung auswaschbar. Gesättigter Kohlenstoff ist nicht umwelt-freundlich, tauschen Sie den Filter rechtzeitig aus.

Beleuchtung



Diese Haube ist mit einem Lichtsystem ausgestattet. Dieses Lichtsystem muss von einem autorisierten Techniker ersetzt werden. Versuchen Sie nicht, es selbst zu ersetzen.



Die Lampe in diesem Haushaltsgerät ist nur für die Beleuchtung dieses Geräts geeignet. Die Lampe ist nicht zur Raumbeleuchtung im Haushalt geeignet.

Allgemein

Der Anschluß dieses Gerätes an das Lichtnetz muß durch einen anerkannten Installateur geschehen, der die Sicherheitsvorschriften gut kennt und anwendet. Dieses Gerät entspricht den europäischen Vorschriften.

Wichtig zu wissen:

- Der Abstand zwischen dem niedrigsten Punkt der Dunstabzugshaube und einem Gaskochfeld muss mindestens 65 cm betragen. Bei einer elektrischen Kochplatte, einer Induktionskochplatte oder einem Keramikfeld muss dieser Abstand mindestens 55 cm sein.
- Wenn die Dunstabzugshaube an einen bestehenden Abluftkanal angeschlossen wird, dürfen auf diesem keine anderen Geräte angeschlossen sein, wie: Gasdurchlauferhitzer und Gasofen.
- Denken Sie an die örtlichen Vorschriften bezüglich Entlüftung von Gasgeräte.
- Je kürzer das Abluftrohr und je weniger Krümmungen es hat, um so besser ist die Wirkung der Dunstabzugshaube.
- Kontrollieren Sie, bevor Sie zu bohren beginnen, ob in der Mauer keine Installationsleitung(en) vorhanden ist/sind.
- Das Anschlussrohr der Kaminhaube hat einen Durchmesser von 125 mm. Es empfiehlt sich, das Abluftrohr auch mit diesem Durchmesser auszuführen.
- Das gelieferte Installationsmaterial für diese Dunstabzugshaube ist für Stahlbeton und Ziegelmauern geeignet. Für manche Mauertypen sind spezielle Dübel und Schrauben erforderlich.
- Verwenden Sie die Montageschablone zum Markieren der Montagelöcher (falls vorhanden).

Anschluss



Elektroanschluss

Die Küchenhaube gehört zur Geräteklasse II, daher muss keine der Leitungen geerdet werden.

Kontrollieren Sie, dass die Spannung Ihres Hausanschlusses mit dem auf dem Typenschild angegebenen übereinstimmt. Der Anschluss an das Stromnetz ist folgendermassen durchzuführen:

BRAUN = Phase L

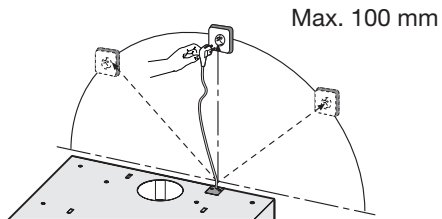
BLAU = Phase N

Diese Dunstabzugshaube ist mit einem Stecker versehen. Installieren Sie die Dunstabzugshaube so, dass der Stecker erreichbar ist. Bringen Sie die Steckdose am besten verdeckt, also hinter dem Rohr an.



Achtung:

Wenn Sie einen festen Anschluß anbringen möchten, sorgen Sie bitte dafür, daß in der Zuführungsleitung ein omnipolarer Schalter mit einem Kontaktabstand von mindestens 3 mm angebracht wird.

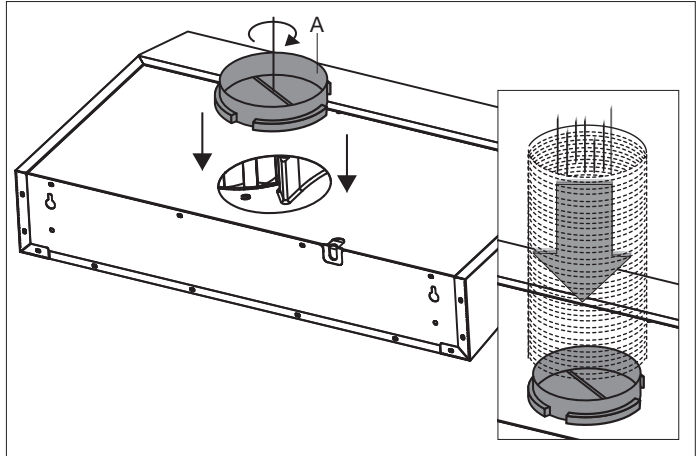


INSTALLATION

Vorbereitung



Befestigen Sie den mitgelieferten Flansch (A) an der Haube und bringen Sie der Abluftkanal am Flansch an.

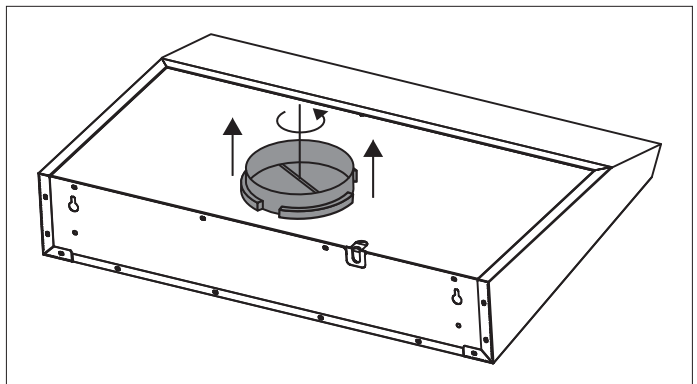


Rezirkulation



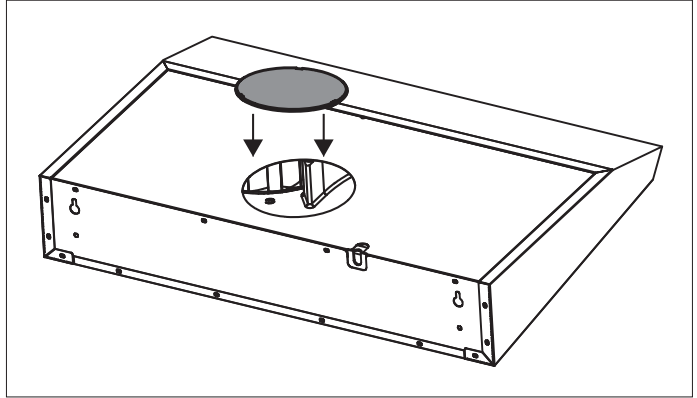
Diese Dunstabzugshaube ist für den Rezirkulationsbetrieb geeignet (siehe „Abluftsysteme“). Bauen Sie die Dunstabzugshaube für den Rezirkulationsbetrieb um.

1. Entfernen Sie den Abluftflansch

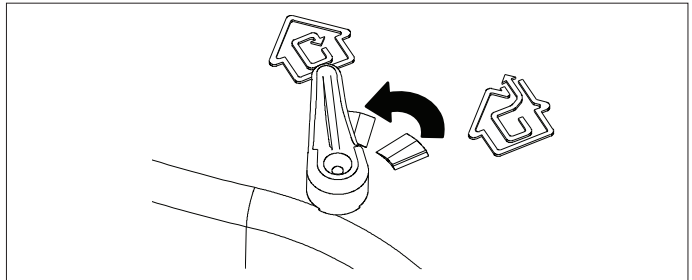


INSTALLATION

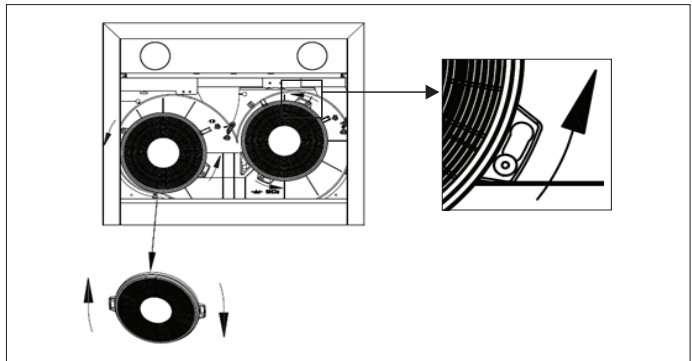
2. Setzen Sie die Verschlusskappe auf.



3. Drehen Sie die Luftverteilungshebel der beiden Motoren in die Position „Rezirkulation“.

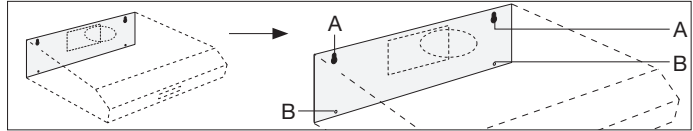


4. Setzen Sie die Kohlefilter ein.



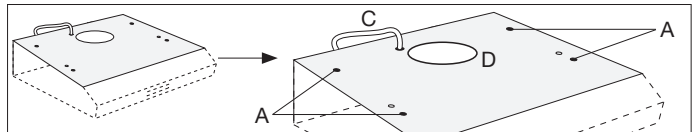
Montage

An der Wand



- Nehmen Sie die Filter aus der Dunstabzugshaube heraus.
- Halten Sie die Haube an die Wand.
- Markieren Sie – durch die Kappe hindurch – die Befestigungslöcher (A) und die Löcher (B) zur Sicherung der Haube.
- Bohren Sie die Löcher.
- Schieben Sie die mitgelieferten Dübel in die Löcher.
- Drehen Sie die Schrauben in die 2 Befestigungslöcher (A).
- Achtung: Drehen Sie die Schrauben soweit ein, dass sie noch 1 cm aus der Wand herausragen.
- Hängen Sie die Haube an den 2 Befestigungsschrauben auf.
- Ziehen Sie die Befestigungsschrauben fest an.
- Ziehen Sie die Sicherungsschrauben fest an.
- Schließen Sie das Abluftrohr an den Abluftstutzen an.

Unter einem Küchenschrank



- Markieren Sie auf der Unterseite des Küchenschanks mit der mitgelieferten Schablone die 4 Befestigungslöcher (A), die Bohrung für das Stromkabel (C) und die Bohrung für die Abluft (D).
- Bohren Sie die Löcher.
- Ziehen Sie das Stromkabel durch die entsprechende Bohrung nach oben. Schieben Sie die Abluftdüse durch die Öffnung.
- Verschrauben Sie die Haube mit den mitgelieferten Schrauben mit dem Boden des Küchenschanks.
- Schließen Sie das Abluftrohr an die Abluftdüse an.
- Stecken Sie den Netzstecker in die Steckdose.

Entsorgung

Entsorgung Gerät und Verpackung

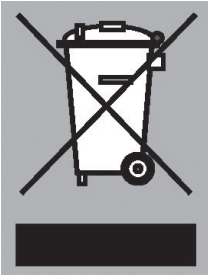
Bei der Herstellung dieses Gerätes wurden dauerhafte Werkstoffe verwendet. Dieses Gerät ist am Ende seiner Nutzzeit ordnungsgemäß und gemäß den behördlichen Vorschriften zu entsorgen. Sie erhalten hierzu Informationen bei den zuständigen Behörden.

Die Verpackung des Gerätes ist wiederverwendbar.

Verwendet können sein:

- Pappe;
- Polyethylenfolie (PE);
- CFK-freies Polystyrol (PS-Hartschaum).

Diese Werkstoffe sind ordnungsgemäß und gemäß den behördlichen Vorschriften zu entsorgen.



Zur Erinnerung an die Verpflichtung, die Elektrohaushaltsgeräte getrennt zu beseitigen, ist das Produkt mit einer Mülltonne, die durchgestrichen ist, gekennzeichnet. Dies bedeutet das am Ende seiner Nutzzeit das Produkt **nicht** zusammen mit dem Siedlungsabfall beseitigt werden darf. Es kann zu den eigens von den städtischen Behörden eingerichteten Sammelstellen oder zu den Fachhändlern, die einen Rücknahmeservice anbieten, gebracht werden.

Die getrennte Entsorgung eines Haushaltsgerätes vermeidet mögliche negative Auswirkungen auf die Umwelt und die menschliche Gesundheit, die durch eine nicht vorschriftsmäßige Entsorgung bedingt sind. Zudem ermöglicht wird die Wiederverwertung der Materialien, aus denen sich das Gerät zusammensetzt, was wiederum eine bedeutende Einsparung an Energie und Ressourcen mit sich bringt.



Konformitätsvermutung

Wir erklären dass unsere Produkte den geltenden Europäischen Richtlinien, Entscheidungen und Verordnungen und den Anforderungen der genannten Normen erfüllen verwiesen.

CONTENT

Your canopy hood

Description	4
Introduction	4
Extraction systems	5

Use

Controls	6
----------	---

Maintenance

Cleaning	7
Removing the grease filters	8
Replacing the carbon filter	8
Changing the light bulbs	8

Installation

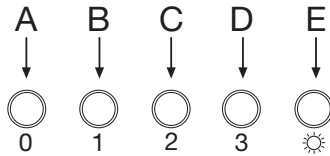
General	10
Electrical connection	11
Preparation	12
Recirculation	12
Mounting	13

Appendice

Disposal of appliance and packaging	14
-------------------------------------	----

YOUR COOKER HOOD

Description



- A** Switch off
- B** Fan position 1
- C** Fan position 2
- D** Fan position 3
- E** Lighting

Introduction

This user manual gives you a quick overview of all the possibilities offered by the appliance. You will find information on safety measures and maintaining the appliance.

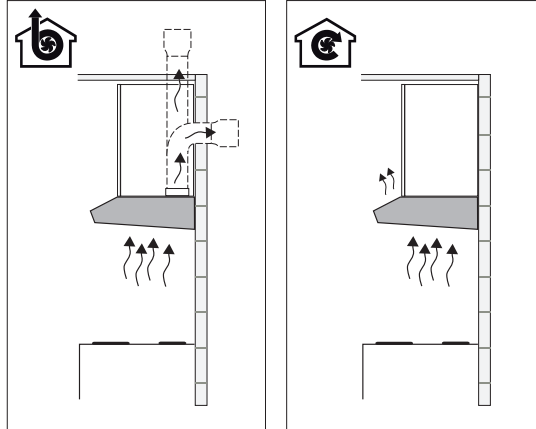


*Please retain this user manual and the installation guide.
They may be of use to future users of the appliance.*

You can find the most recent version of the instructions for use on our website.

YOUR COOKER HOOD

Extraction systems



Depending on the type, the cooker hoods can be connected in one of two ways:



1. To a duct. To a duct, the cooking vapours extracted by suction are carried outside, once the grease particles have been filtered. This is the best method.



2. Recirculation hood. As a recirculation hood, the grease particles and the smell in the extracted vapours are filtered. The air that has been sucked in is not carried outside but recirculates in the kitchen. In this case you must have a carbon filter fitted.

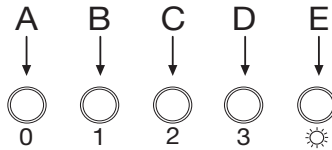


Attention! The carbon filter needs to be ordered separately. More noise is produced when a carbon filter is used than when the cooker hood is used with an exhaust vent.



Read the separate safety instructions before using the device!

Controls



Switching fan on and off

1. Press the speed button B, C or D
 - *The extractor hood switches on in the corresponding position.*
2. Press the off button A.
 - *The fan will switch off.*

Switching lighting on and off

1. Press the lighting button E.
 - *The lighting switches on.*
2. Press the lighting button E again.
 - *The lighting switches off.*

Cleaning



Note! Before each servicing, first disconnect the cooker hood by removing the plug from the wall socket or by switching off the main switch of the residence. Or if the appliance has been connected through a plug and socket, then the plug must be removed from the socket.

The cooker hood should be cleaned regularly (at least with the same frequency with which you carry out maintenance of the fat filters) internally and externally. Do not use abrasive products. **Do not use alcohol!**

Attention! Failure to carry out the basic cleaning recommendations of the cooker hood and replacement of the filters may cause fire risks. Therefore, we recommend observing these instructions. The manufacturer declines all responsibility for any damage to the motor or any fire damage linked to inappropriate maintenance or failure to observe the above safety recommendations.

Cooker hood

Clean the cooker hood with soapy water and a soft cloth. Then wipe with clean water to rinse. Do not use aggressive cleaning agents such as soda. The cooker hood paintwork will stay looking nice if you wax it occasionally.



Stainless steel canopy hoods

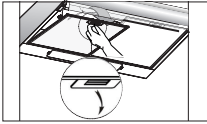
Do not use any sort of scourer. Treat with a stainless steel care product and polish with the structure of the stainless steel.

Metal grease filters

These must be cleaned once a month (or when the filter saturation indication system – if envisaged on the model in possession – indicates this necessity) using non aggressive detergents, either by hand or in the dishwasher, which must be set to a low temperature and a short cycle. The openings must be placed downwards to let the water run out of the filters. The cleaning agents will make the aluminium filter turn dull, this is normal.

MAINTENANCE

Grease filters

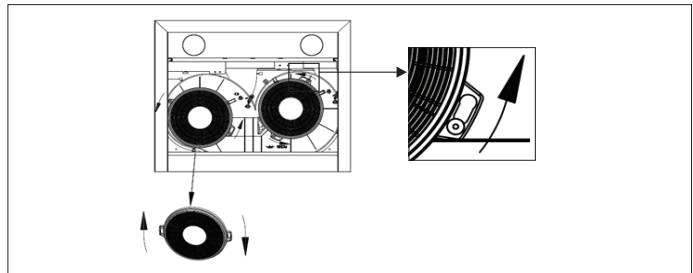


Removing the grease filters

Switch off the electricity! Remove the plug from the socket or switch the electricity off at the mains. Pull the grease filter towards you and tilt it downwards at the front.

Carbon filter

Replacing the carbon filter



The carbon filter must always be used if the cooker hood is not ducted.

1. Remove the grease filters.
2. Attach the carbon filters to the motor.
3. Replace the filter grids in the extractor hood.

Note:

- Saturation of the activated charcoal will eventually occur after more or less prolonged use, depending on the type of cooking and how frequently the grease filter is cleaned.
- In all cases it is necessary to replace the cartridge at least every four months.
- DO NOT wash or reuse the carbon filter. Saturated carbon is not environmentally friendly, change the filter regularly.

Lighting



This hood is fitted with a light system. This light system has to be replaced by an authorized technician. Do not attempt to replace it by yourself.



The lamp in this household appliance is only suitable for illumination of this appliance. The lamp is not suitable for household room illumination.

General

This appliance should be connected to the power supply by a recognized fitter who is familiar with, and works according to the correct safety regulations. This appliance meets the European requirements.

Important that you know:

- The minimum distance between the supporting surface for the cooking vessels on the gashob and the lowest part of the range hood must be not less than 65 cm. For use with an electric, ceramic or induction hob, this distance must be at least 55 cm.
- If the cooker hood is to be fitted to an existing duct no other appliances, such as a geyser or heater, may be connected to that same duct.
- Consider local regulations with respect to the ventilation of gas appliances.
- The shorter the duct, and the fewer the bends in it, the better the cooker hood will work.
- Before you start drilling check that there are no installation cables present.
- The connecting pipe for the cooker hood has a diameter of 125 mm. It is best also to use a flue pipe of the same diameter.
- The installation material supplied with this range hood is designed for fixing to reinforced concrete or masonry walls. For some types of walls you may need special plugs and screws.
- Use if supplied, the mounting template for marking the mounting holes.

Connection



Electric connection

The appliance has been manufactured as a class II, therefore no earth cable is necessary.

Make sure the supply voltage ratings correspond with those stated on the appliance data plate. The connection to the mains is carried out as follows:

BROWN = phase L

BLUE = phase N

This canopy hood has been provided with a power plug.

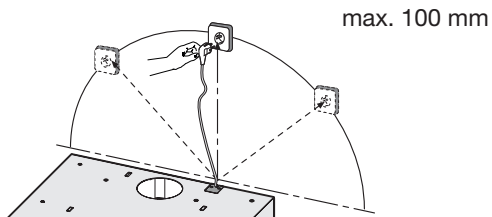
When installing the hood, make sure that this plug remains accessible.

We recommend installing the wall socket out of view, behind the chimney cover.



Attention:

If you want to make a fixed connection, ensure that a multi-pole switch with a distance between contacts of 3 mm is installed in the supply cable.

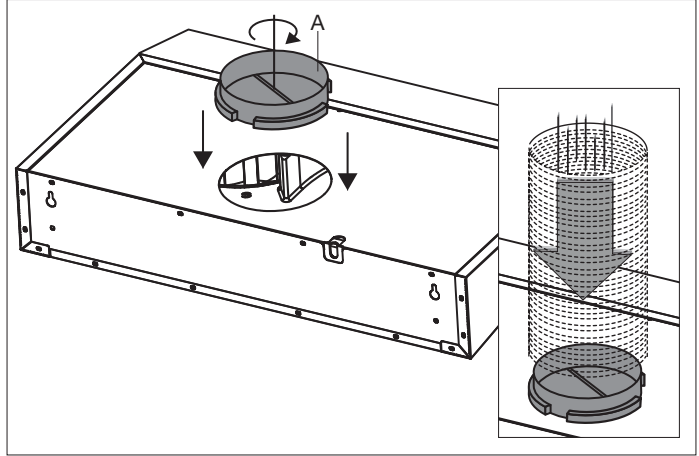


INSTALLATION

Preparations



Attach the supplied flange (A) to the hood and fit the exhaust duct to the flange.

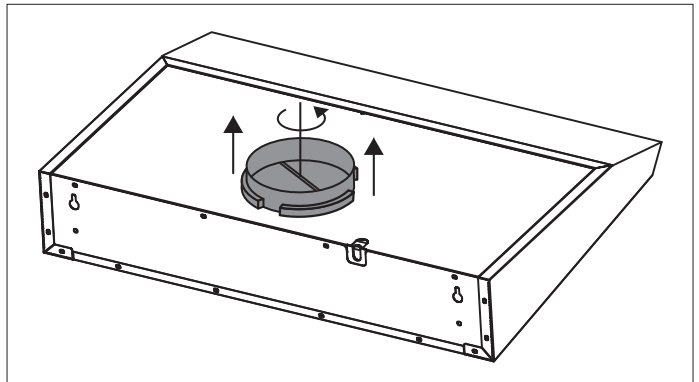


Recirculation



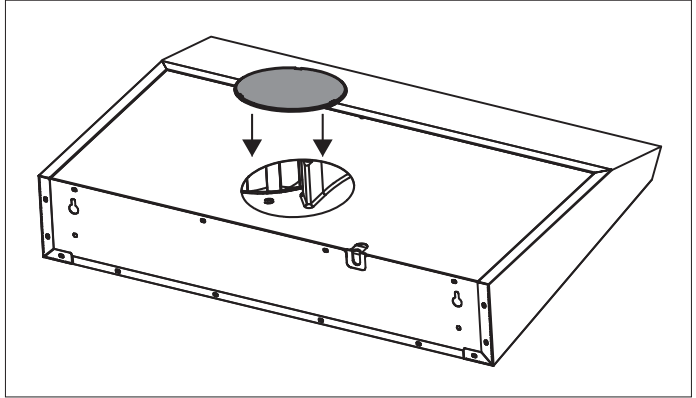
This cooker hood is suitable for recirculation use (see 'Cooker hood systems'). Convert the cooker hood for recirculation use.

1. Remove the exhaust flange

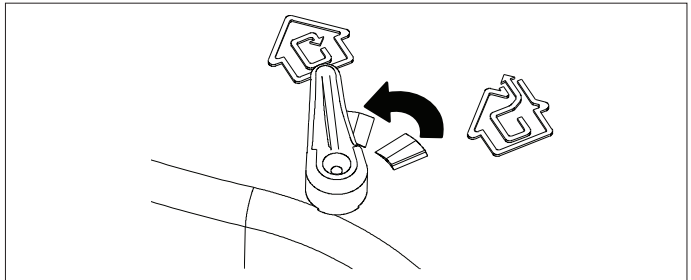


INSTALLATION

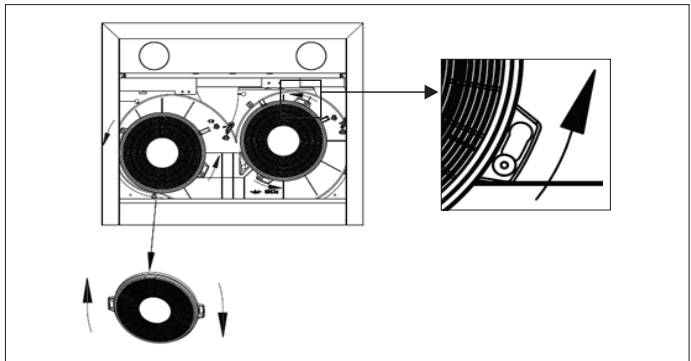
2. Fit the cap.



3. Turn the air distribution levers on both motor housings to the 'Recirculation' position.

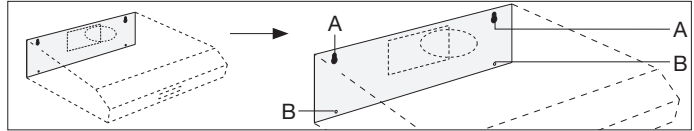


4. Fit the carbon filters.



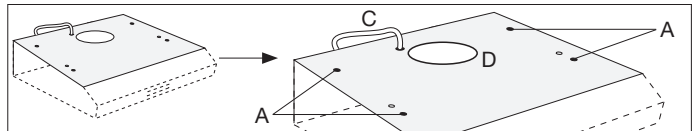
Mounting

Against the wall



- Remove the filters from the extractor hood.
- Hold the hood against the wall.
- Working through the hood, draw the mounting holes (A) and the holes to secure the hood (B).
- Drill the holes.
- Push the wall plugs supplied into the holes.
- Insert the screws into the 2 mounting holes (A).
NB: screw the screws in until 1 cm is left protruding from the wall.
- Hang the hood on the 2 mounting screws.
- Tighten the mounting screws.
- Tighten the locking screws.
- Connect the flue pipe to the flue ring.

Below a kitchen cupboard



- Use the template supplied with the unit to mark the positions of the 4 fixing holes (A), the opening for the power cable (C) and the opening for the exhaust (D) on the underside of the kitchen cupboard.
- Drill the holes.
- Pull the power cable upwards through the correct opening and push the exhaust ring through the opening.
- Fasten the hood to the bottom of the kitchen cupboard using the screws supplied with the kitchen cupboard.
- Connect the exhaust duct to the exhaust ring.
- Put the plug into the socket.

Disposal

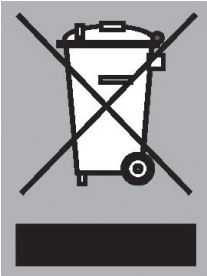
Disposal of appliance and packaging

By ensuring this product is disposed of correctly, you will help prevent potential negative consequences for the environment and human health, which could otherwise be caused by inappropriate waste handling of this product. The local authorities can provide you with the relevant information.

The packaging of this appliance is recyclable. It could have been made from:

- cardboard;
- polythene foil (PE);
- CFK-free polystyrene (PS-hard foam).

You need to dispose of these materials responsibly in accordance with official regulations.



To draw attention to the fact that the segregated processing of electric household appliances is compulsory, this appliance carries the symbol of a crossed-out dustbin. This means that at the end of its working life, you may not dispose of the appliance as household refuse. Instead, you should hand it in at a special refuse collection centre run by the local authority or at a dealer's providing this service.

Segregated processing of household appliances avoids any negative effects on the environment and public health that might otherwise occur.

It enables the recovery of the materials used in the production of this appliance, thus realising considerable savings in terms of raw materials and energy.

Declaration of conformity



We declare that our products meet the applicable European Directives, Decisions and Regulations and the requirements listed in the standards referenced.

www.pelgrim.nl
www.pelgrim.be

Pelgrim



825811