



# Multifunctionele oven, nis 45 cm

OVM624MAT

Groene  
keuze

Mooi  
Samen



## Specificaties

- XL binnenruimte (bruto): 52 liter
- 11 ovenfuncties waaronder turbo-hetelucht, grote grill en onderwarmte
- Temperatuur regelbaar van 30 - 250 °C
- 2 x 25 W verlichting in ovenruimte
- Energieklasse A+
- Aansluitwaarde: 3400 W

## Gebruikersgemak

- Tiptoetsbediening met draai-/druknop en tekstdisplay
- 4 insteekniveaus, op meerdere niveaus bakken
- Timer met uitgestelde start en kookwekker
- Kinderslot
- Koele ovendeur; veilig door 3 glaslagen
- Extra functies: ontdooien, borden verwarmen, snel voorverwarmen en warmhoudfunctie
- Fase bakken; programmeerbaar bakproces tot 3 stappen
- 82 automatische programma's
- Favorieten; eigen programma's opslaan
- Soft-close ovendeur
- 100% uitschuifbare en stabiele bakplaten door telescoopgeleiding op 1 niveau

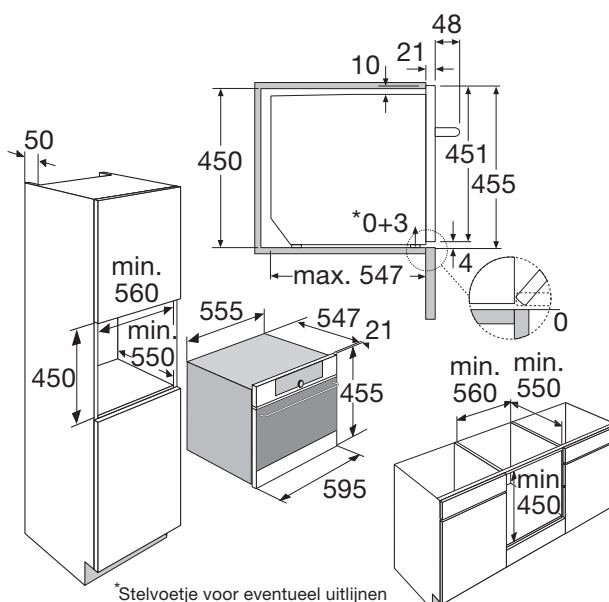
## Schoonmaakgemak

- Vlekvrij RVS; voorkomt vingerafdrukken
- Gladde ovendeur en binnenruit uitneembaar
- Stoomschoonprogramma
- Emaille binnenruimte; voorkomt vuilaanhechting
- Uitneembare zijrekjes

## Toebehoren

- 1 XL geëmailleerde bakplaat
- 1 XL grillrooster

## Ovenfuncties





**Pelgrim**  
Mooi makkelijk

## OVM624MAT

Multifunctionele oven, nis 45 cm

### EU Productinformatie / EU Product Fiche / EU Produktdatenblatt / EU Fiche Produit selon

NL	EN	DE	FR	
<b>Model Identificatie</b>	<b>Type of model</b>	<b>Identifizierung des Modells</b>	<b>Identification du modèle</b>	OVM624MAT/P02
Energie-efficiëntie-index per ovenruimte (EEI ovenruimte)	Energy Efficiency Index per cavity (EEI cavity)	Energieeffizienzklasse pro Garraum (EEI Garraum)	Indice d'efficacité énergétique par cavité (EEI cavité)	100
Energie-efficiëntieklasse per ovenruimte	Energy Efficiency Class per cavity	Energieeffizienzklasse pro Garraum	Classe d'efficacité énergétique par cavité	A
Energie verbruik per cyclus hete lucht ovenruimte (EC elektrische ovenruimte)	Energy consumption in fan-forced mode per cavity (electric final energy) (EC electric cavity)	Erforderlicher Energiebedarf zur Erwärmung eines Zyklus im Umluft-Modus pro Garraum (endgültige elektrische Energie) (EG elektrischer Garraum)	Consommation d'énergie d'un cycle en chaleur tournante par cavité (énergie électrique finale - « EC cavité électrique »)	0,76
Energie verbruik per cyclus conventioneel ovenruimte (EC elektrische ovenruimte)	Energy consumption during a cycle in conventional mode per cavity (electric final energy) (EC electric cavity)	Erforderlicher Energiebedarf zur eines Zyklus im konventionellen Modus pro Garraum (endgültige elektrische Energie) (EG elektrischer Garraum)	Consommation d'énergie d'un cycle en mode conventionnel par cavité (énergie électrique finale - « EC cavité électrique »)	0,83
Aantal ovenruimten	Number of cavities	Anzahl Garräume	Nombre de cavités	1
Volume per ovenruimte (V)	Volume per cavity (V)	Volumen pro Garraum (V)	Volume par cavité (V)	49
Type oven	Type of oven	Ofenart	Type de four	elektrisch
Massa van het apparaat (M)	Mass of the appliance (M)	Masse des Geräts (M)	Masse de l'appareil (M)	30,4

#### Energy saving tips

- During cooking, the oven door should remain closed except for turning food over. Do not open the door frequently during cooking to maintain the oven temperature and to save energy.
- If cooking time is more than 30 minutes, the oven may be switched off 5-10 minutes before the end of the cooking time to save energy. The residual heat will complete the cooking process.
- Plan oven use to avoid turning the oven off between cooking one item and the next to save energy and reduce the time for re-heating the oven.
- Wherever possible cook more than one item at a time.

\* 1 kWh/cycle = 3,6 MJ/cycle

\*\* "Data determined according to standard EN 60350-1 and Commission Regulations (EU) No 65/2014 and (EU) No 66/2014."