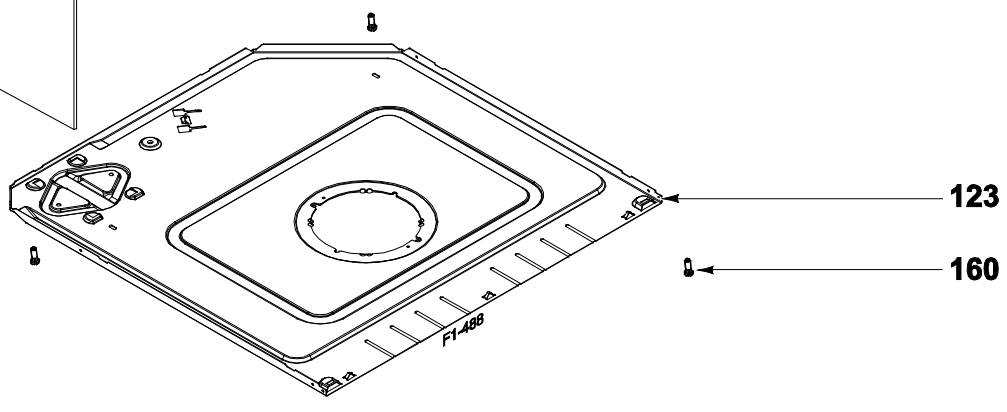
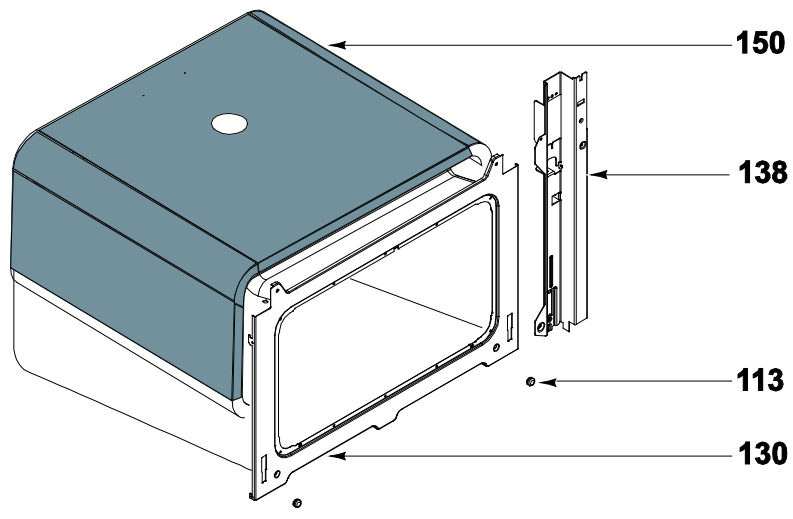
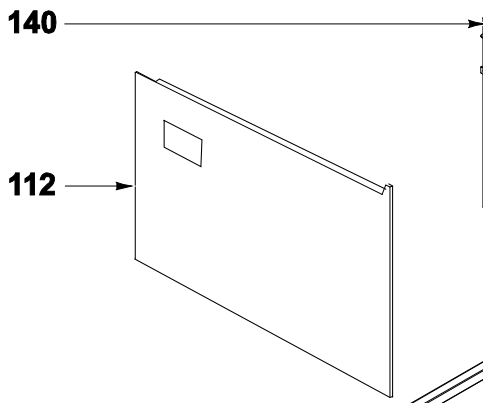
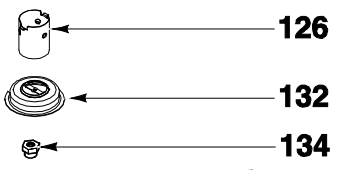
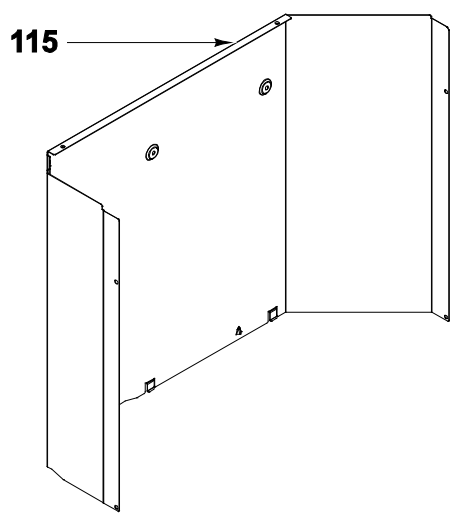
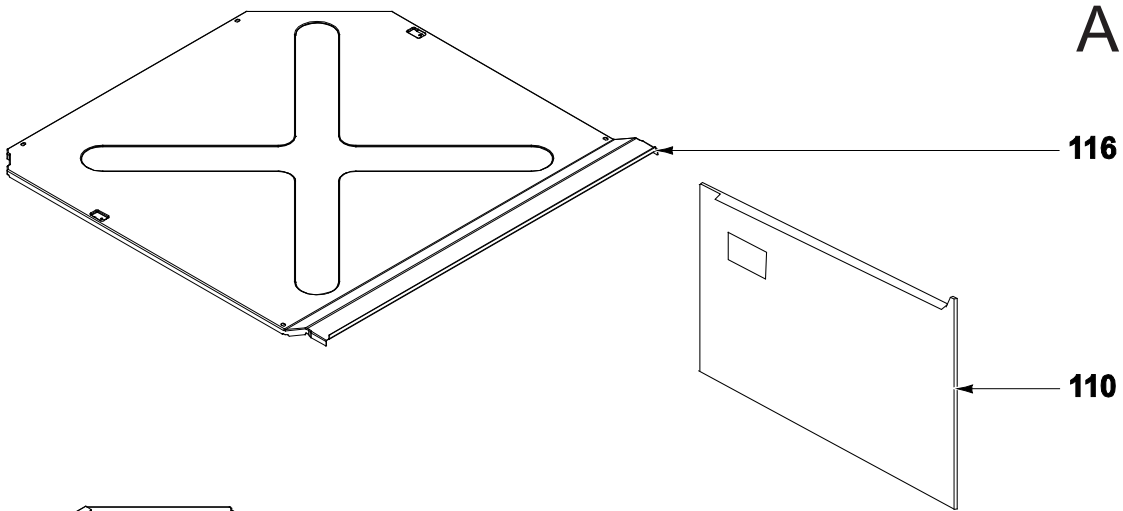
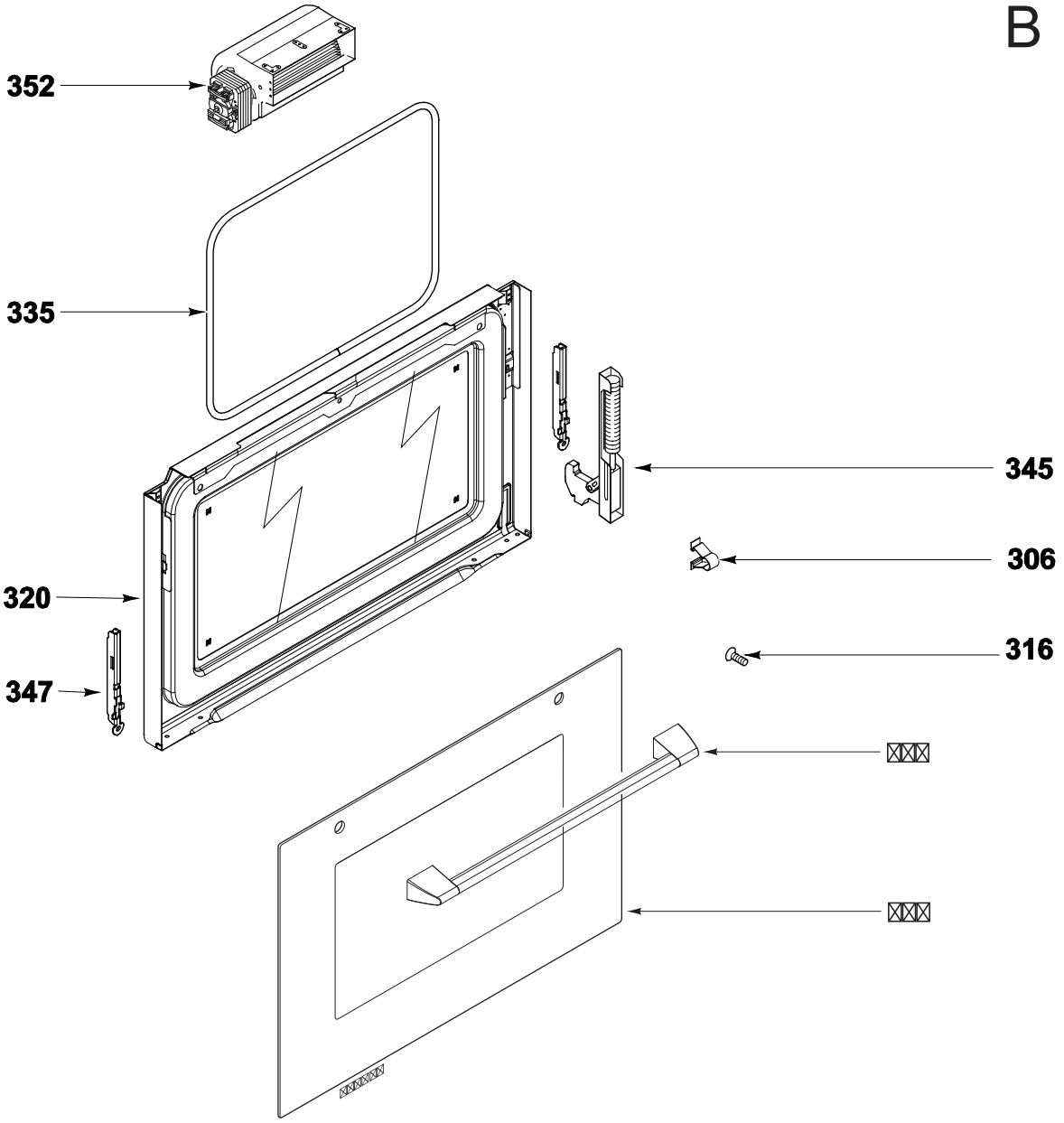


A

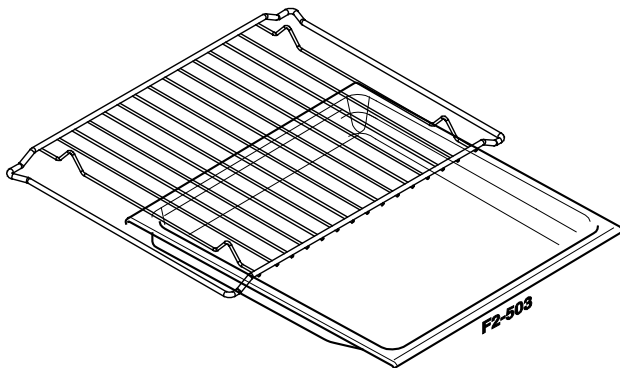


B

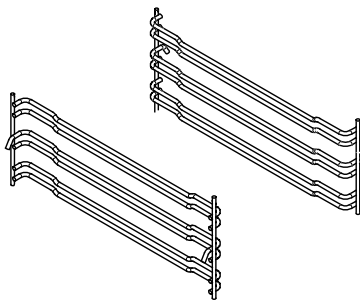


C

282



212



280

D

