

Multifunctionele oven met pyrolysefunctie, nis 60 cm

OP560ZWA

Groene
Keuze



Specificaties

- XL binnenruimte: 77 liter (netto)
- 12 ovenfuncties waaronder turbo-hetelucht, grote grill en boven-en onderwarmte
- Temperatuur regelbaar van 30 - 300 °C (per 5 °C instelbaar)
- 2 x 25 W verlichting in ovenruimte
- Energieklasse A+
- Aansluitwaarde: 3500 W

Gebruikersgemak

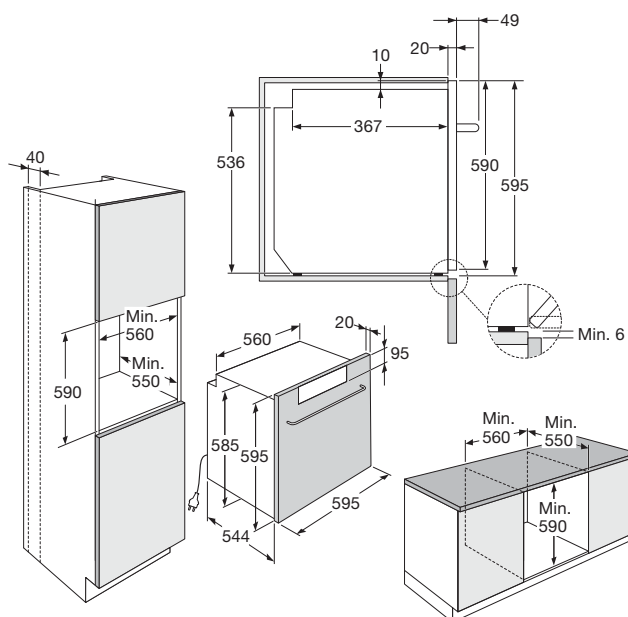
- Tiptoetsbediening met draai-/druknop
- LED display groot (2-kleurig)
- 5 insteekniveaus, op meerdere niveaus bakken
- Timer met uitgestelde start en kookwekker
- Extra bakfuncties zoals: AirBake, Pizza, FrostBake en GentleBake
- Extra hulpfuncties zoals: snel voorverwarmen, ontdooien, warmhouden en borden opwarmen
- Kinderslot
- Koele ovendeur, veilig door 4 glaslagen
- StepBake; programmeerbaar bakproces tot 2 stappen
- 22 automatische programma's
- Soft-close ovendeur
- 75% uitschuifbare en stabiele bakplaten door telescoop geleiding op 1 niveau

Schoonmaakgemak

- Compleet glas design
- Gladde ovendeur en binnenruiten uitneembaar
- Stoomschoonprogramma (Aqua Clean)
- Emaille binnenruimte; voorkomt vuil aanhechting
- Pyrolysefunctie; vuil verandert in as
- Uitneembare zijrekjes

Toebehoren

- 1 XL geëmailleerde ondiepe bakplaat
- 1 XL grillrooster
- 1 XL AirFry bakplaat



EAN nummer: 8715393350695

EU Productinformatie

EU Product Fiche

EU Produktdatenblatt

EU Fiche Produit selon

Pelgrim
mooi makkelijk

According to standard EN 60350-1 and
Commission Regulations (EU) No 65/2014 and
(EU) No 66/2014.

NL	EN	DE	FR	
Model Identificatie	Type of model	Identifizierung des Modells	Identification du modèle	OP560ZWA
Energie-efficiëntie-index per ovenruimte (EEI ovenruimte)	Energy Efficiency Index per cavity (EEI cavity)	Energieeffizienzklasse pro Garraum (EEI Garraum)	Indice d'efficacité énergétique par cavité (EEI cavité)	81,6
Energie-efficiëntieklasse per ovenruimte	Energy Efficiency Class per cavity	Energieeffizienzklasse pro Garraum	Classe d'efficacité énergétique par cavité	A+
Energie verbruik per cyclus hete lucht ovenruimte (EC elektrische ovenruimte)	Energy consumption in fan-forced mode per cavity (electric final energy) (EC electric cavity)	Erforderlicher Energiebedarf zur Erwärmung eines Zyklus im Umluft-Modus pro Garraum (endgültige elektrische Energie) (EG elektrischer Garraum)	Consommation d'énergie d'un cycle en chaleur tournante par cavité (énergie électrique finale - « EC cavité électrique »)	0,71
Energie verbruik per cyclus conventioneel ovenruimte (EC elektrische ovenruimte)	Energy consumption during a cycle in conventional mode per cavity (electric final energy) (EC electric cavity)	Erforderlicher Energiebedarf zur eines Zyklus im konventionellen Modus pro Garraum (endgültige elektrische Energie) (EG elektrischer Garraum)	Consommation d'énergie d'un cycle en mode conventionnel par cavité (énergie électrique finale - « EC cavité électrique »)	0,97
Aantal ovenruimten	Number of cavities	Anzahl Garräume	Nombre de cavités	1
Volume per ovenruimte (V)	Volume per cavity (V)	Volumen pro Garraum (V)	Volume par cavité (V)	77
Type oven	Type of oven	Ofenart	Type de four	elektrisch
Massa van het apparaat (M)	Mass of the appliance (M)	Masse des Geräts (M)	Masse de l'appareil (M)	29

Energy saving tips

- During cooking, the oven door should remain closed except for turning food over. Do not open the door frequently during cooking to maintain the oven temperature and to save energy.
- If cooking time is more than 30 minutes, the oven may be switched off 5-10 minutes before the end of the cooking time to save energy. The residual heat will complete the cooking process.
- Plan oven use to avoid turning the oven off between cooking one item and the next to save energy and reduce the time for re-heating the oven.
- Wherever possible cook more than one item at a time.

* 1 kWh/cycle = 3,6 MJ/cycle