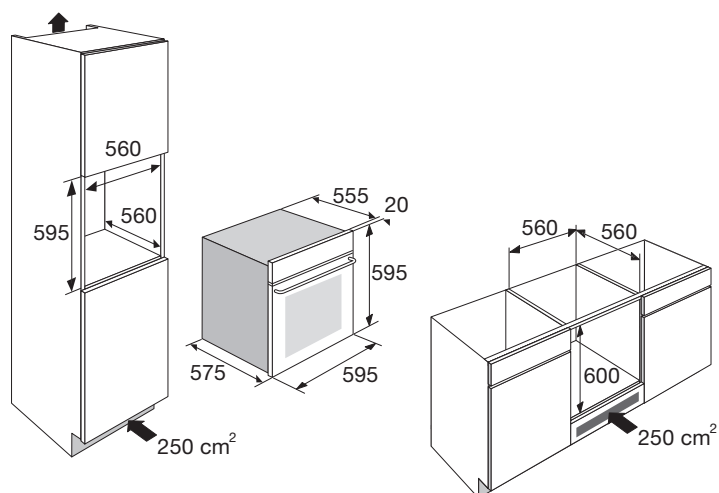




OP270ZT OVEN MULTIFUNCTIONEEL MET PYROLYSE (NIS 60 CM)

- Trendlijn design
- inhoud 66 liter
- 5 insteekniveaus met zijrekjes
- 10 ovenfuncties
- multifunctioneel ovenstelsysteem + turbo: onder- en bovenwarmte, onder- en bovenwarmte + ventilator, onderwarmte, grill, dubbele grill, dubbele grill + ventilator, onderwarmte + grill, turbo hetelucht
- oventemperatuur 50 - 250 °C
- geforceerde koelventilator
- bediening d.m.v. push-pull draaiknoppen
- digitale timer met uitschakelfunctie
- uitgevoerd in zwart glas en vlekvrj RVS
- binnenruimte uitgevoerd in easy clean emaille
- klapdeur uitgevoerd met dubbel glas
- uitneembare binnenruit voor extra schoonmaakgemak
- Pyrolyse functie; schoonmaken met temperaturen tot 500 °C
- standaard meegeleverd: 1 grillrooster en 1 geëmailleerde bakplaat

• inbouwmaten (hxbxd)	600 x 560 x 560 mm
• aansluitwaarde	3000 W
• energieklaſſe	A
• grill	2950 W
• hetelucht	2000 W
• onderwarmte	1100 W
• bovenwarmte	950 W



EAN NR: 8715393230997



OP270ZT

OVEN MULTIFUNCTIONEEL MET PYROLYSE (NIS 60 CM)

EU Productinformatie / EU Product Fiche / EU Produktdatenblatt / EU Fiche Produit selon

NL	EN	DE	FR	
Model Identificatie	Type of model	Identifizierung des Modells	Identification du modèle	OP270ZT/E01
Energie-efficiëntie-index per ovenruimte (EEI ovenruimte)	Energy Efficiency Index per cavity (EEI cavity)	Energieeffizienzklasse pro Garraum (EEI Garraum)	Indice d'efficacité énergétique par cavité (EEI cavité)	84,6
Energie-efficiëntieklasse per ovenruimte	Energy Efficiency Class per cavity	Energieeffizienzklasse pro Garraum	Classe d'efficacité énergétique par cavité	A
Energie verbruik per cyclus hete lucht ovenruimte (EC elektrische ovenruimte)	Energy consumption in fan-forced mode per cavity (electric final energy) (EC electric cavity)	Erforderlicher Energiebedarf zur Erwärmung eines Zyklus im Umluft-Modus pro Garraum (endgültige elektrische Energie) (EG elektrischer Garraum)	Consommation d'énergie d'un cycle en chaleur tournante par cavité (énergie électrique finale - « EC cavité électrique »)	0,71
Energie verbruik per cyclus conventioneel ovenruimte (EC elektrische ovenruimte)	Energy consumption during a cycle in conventional mode per cavity (electric final energy) (EC electric cavity)	Erforderlicher Energiebedarf zur eines Zyklus im konventionellen Modus pro Garraum (endgültige elektrische Energie) (EG elektrischer Garraum)	Consommation d'énergie d'un cycle en mode conventionnel par cavité (énergie électrique finale - « EC cavité électrique »)	0,95
Aantal ovenruimten	Number of cavities	Anzahl Garräume	Nombre de cavités	1
Volume per ovenruimte (V)	Volume per cavity (V)	Volumen pro Garraum (V)	Volume par cavité (V)	66
Type oven	Type of oven	Ofenart	Type de four	elektrisch
Massa van het apparaat (M)	Mass of the appliance (M)	Masse des Geräts (M)	Masse de l'appareil (M)	32

Energy saving tips

- During cooking, the oven door should remain closed except for turning food over. Do not open the door frequently during cooking to maintain the oven temperature and to save energy.
- If cooking time is more than 30 minutes, the oven may be switched off 5-10 minutes before the end of the cooking time to save energy. The residual heat will complete the cooking process.
- Plan oven use to avoid turning the oven off between cooking one item and the next to save energy and reduce the time for re-heating the oven.
- Wherever possible cook more than one item at a time.

* 1 kWh/cycle = 3,6 MJ/cycle

** "Data determined according to standard EN 60350-1 and Commission Regulations (EU) No 65/2014 and (EU) No 66/2014.".