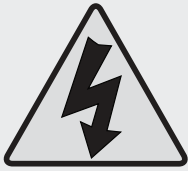
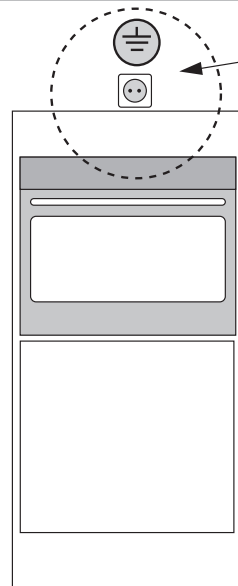
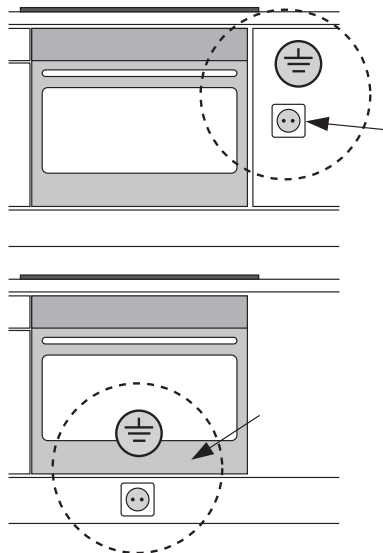
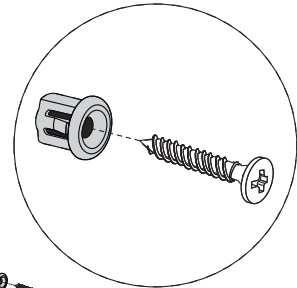
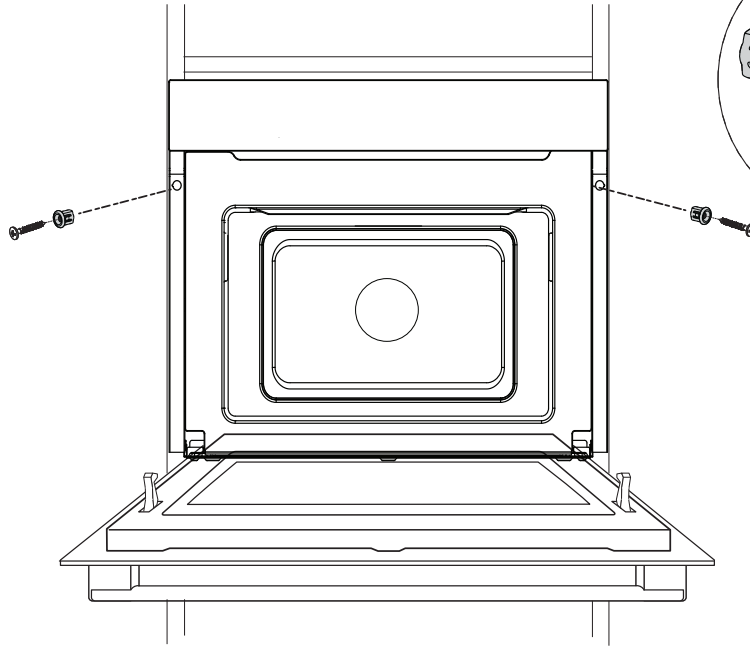
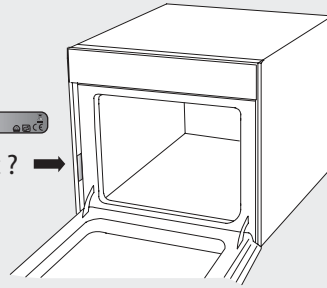


	A	B1	B2	C	D	E	F	G	H
OM165___ / OM270___ / OP270___ OVM216___	560	595	600	555	575	555	595	595	20
OM470___ / OM670___ / MO670___ COM316___ / OM265___ / MO470___ / OP670___ / OM360___ / OM460___ / O360___	560	590	600	550	566	546	596	595	20
CM244___ / CM444___ / CM644___ / MAC214___	560	450	460	550	570	550	460	595	20
CM250___ / CM350___ / CM450___ / CM650___ / MAC314___ / OM240___ / OM340___	560	450	460	550	565	545	454	595	20



V/W/Hz? →



851950