

GEBRUIKSAANWIJZING
MODE D'EMPLOI
BEDIENUNGSANLEITUNG
INSTRUCTIONS FOR USE

>>> OVEN
FOUR
OFEN
OVEN

OM170RVS

NL	Gebruiksaanwijzing	NL 3 - NL 20
FR	Mode d'emploi	FR 3 - FR 20
DE	Bedienungsanleitung	DE 3 - DE 20
EN	Instructions for use	EN 3 - EN 20

**Gebruikte pictogrammen - Pictogrammes utilisés - Benutzte Piktogramme
Pictograms used**



Belangrijk om te weten - Important à savoir - Wissenswertes - Important information



Tip - Conseil - Tipp

INHOUD

Uw oven

Inleiding	4
Beschrijving	5
Geleiderails	5
Bedieningspaneel	6
Ovenfunctie tabel	7
Eerste gebruik	9
Kookwekker	10

Gebruik

Bediening	11
De schakelklok gebruiken	12

Reinigen

Het toestel reinigen	15
Geleiderails verwijderen en reinigen	15
Ovenlamp vervangen	16

Problemen oplossen

17

Technische gegevens

19

Uw oven en het milieu

Afvoer van het apparaat en de verpakking	20
--	----

Inleiding

Gefeliciteerd met uw keuze voor deze Etna oven. In het ontwerp van dit product heeft eenvoudige bediening en optimale gebruiksvriendelijkheid centraal gestaan. De oven biedt een uitgebreide reeks instellingen, zodat u altijd de juiste bereidingswijze kunt kiezen.

In deze handleiding leest u hoe u deze oven het best kunt gebruiken. Naast informatie over de bediening, vindt u hier ook achtergrondinformatie die u tijdens het gebruik van het apparaat van pas kan komen.

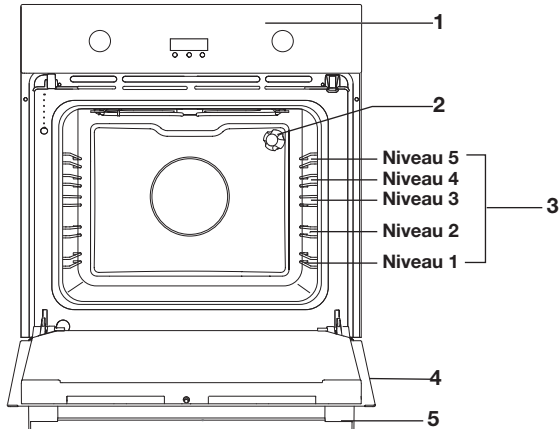


Lees de afzonderlijke veiligheidsinstructies voordat u het apparaat in gebruik neemt!

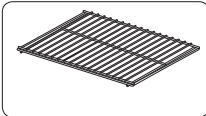
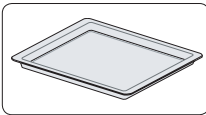
Lees deze gebruikershandleiding door voordat u het apparaat in gebruik neemt, en berg de handleiding daarna veilig op voor toekomstig gebruik.

De installatie-instructies worden afzonderlijk meegeleverd.

Beschrijving



1. Bedieningspaneel
2. Verlichting
3. Inschuifniveaus
4. Deur
5. Deurgreep



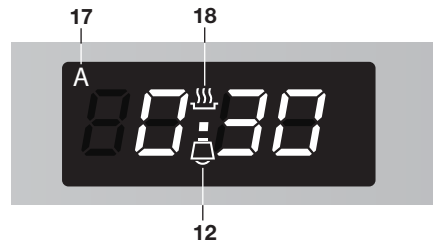
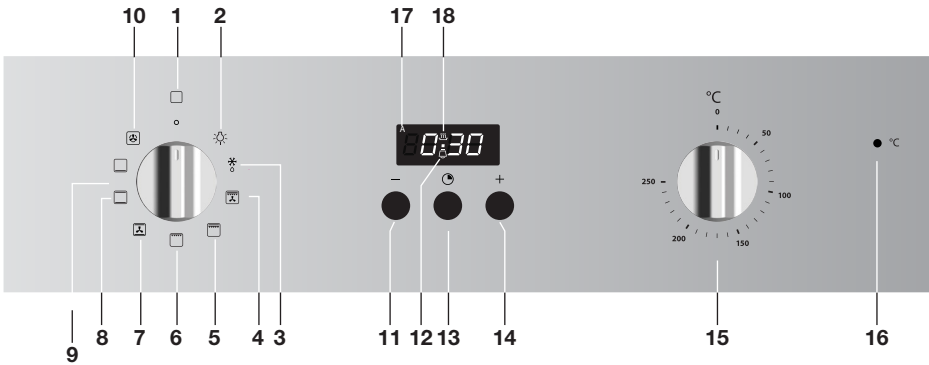
De volgende toebehoren worden bij uw oven geleverd:

- **Bakplaat;** wordt gebruikt voor gebak en cakes.
- **Ovenrooster;** wordt vooral gebruikt voor het grillen. Het ovenrooster kan ook gebruikt worden om een schaal of pan met een gerecht op te plaatsen.

Geleiderails

- De oven heeft vijf inschuifniveaus. Niveau 1 wordt voornamelijk gebruikt in combinatie met onderwarmte. De niveaus 4 en 5 worden voornamelijk gebruikt voor de grillfunctie.
- Plaats het ovenrooster of de bakplaat in de ruimte tussen de geleiders van de rails.

Bedieningspaneel





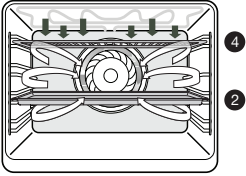

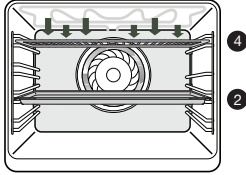
1. Ovenfunctieknop / 'uit'-stand
2. Ovenverlichting
3. Ontdooien
4. Grill met ventilator
5. Grote grill
6. Kleine grill
7. Bovenwarmte + onderwarmte + ventilator
8. Bovenwarmte + onderwarmte
9. Onderwarmte
10. Hetelucht
11. '-' toets klok
12. Kloksymbool
13. Kloктоets
14. '+' toets klok
15. Temperatuurknop
16. Indicatielampje oventhermostaat
17. Symbool automatische uitschakelfunctie (auto symbool)
18. Ovensymbool


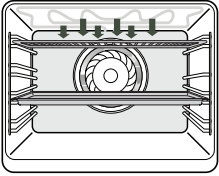

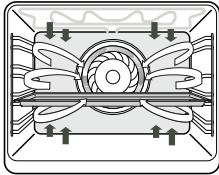

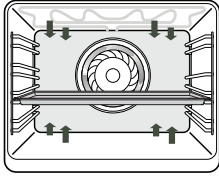

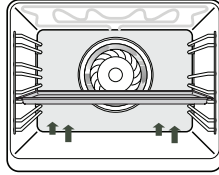

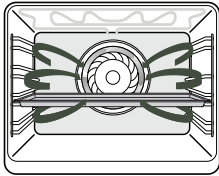
Ovenfuncties tabel

Raadpleeg onderstaande tabel voor het kiezen van de juiste functie. Lees ook de instructies op de verpakking voor het bereiden van het gerecht.



Gebruik alleen ovenschalen die bestand zijn tegen een temperatuur van 250 °C.

Functie	Beschrijving	
	<p>Ontdooien</p> <ul style="list-style-type: none"> • Deze functie laat de lucht circuleren door middel van een ventilator. • De lucht wordt verwarmd tot een temperatuur van 30 °C. • Gebruik deze functies om bevroren gerechten te ontdooien. 	
	<p>Grote grill + ventilator</p> <ul style="list-style-type: none"> • Verwarming door middel van de bovenste verwarmingselementen. De warmte wordt door de ventilator verspreid. • Deze stand kan worden gebruikt voor het grillen van vlees, vis en groenten. • Plaats het ovenrooster op niveau 4/5 en de bakplaat op niveau 2. • Houd het bereidingsproces regelmatig in de gaten. Door de hoge temperatuur kan het gerecht snel aanbranden. 	
	<p>Grote grill</p> <ul style="list-style-type: none"> • Verwarming door middel van het bovenste verwarmingselement en het grillelement. • Deze stand kan worden gebruikt voor schotels en gebakken gerechten die een echte bodemkorst of bruining nodig hebben. Gebruik dit net voor het einde van de bak- of braadtijd. • Plaats het ovenrooster op niveau 4/5 en de bakplaat op niveau 2. • Houd het bereidingsproces regelmatig in de gaten. Door de hoge temperatuur kan het gerecht snel aanbranden. 	

Functie	Beschrijving	
	<p>Grill</p> <ul style="list-style-type: none"> • Verwarmen met behulp van het grillelement. • Deze stand kan gebruikt worden voor het grillen van een aantal belegde boterhammen, saucijsjes en voor het roosteren van brood. • Plaats het ovenrooster op niveau 4/5 en de bakplaat op niveau 2. • Houd het bereidingsproces regelmatig in de gaten. Door de hoge temperatuur kan het gerecht snel aanbranden. 	
	<p>Bovenwarmte + onderwarmte + ventilator</p> <ul style="list-style-type: none"> • Verwarming door middel van het bovenste en onderste verwarmingselement. De warmte wordt door de ventilator verspreid. • Deze stand wordt gebruikt voor het bakken van gistdeeggebak en het conserveren van fruit en groenten. • Plaats een bakplaat die niet te hoog mag zijn op niveau 2, zodat hete lucht ook over de bovenkant van het voedsel kan circuleren. 	
	<p>Bovenwarmte + onderwarmte</p> <ul style="list-style-type: none"> • Verwarming door middel van het bovenste en onderste verwarmingselement. • Deze stand kan worden gebruikt voor traditioneel bakken en braden. • Plaats de bakplaat of het ovenrooster op niveau 2. • Voorverwarmen wordt aanbevolen. 	
	<p>Onderwarmte</p> <ul style="list-style-type: none"> • Verwarming alleen door middel van het onderste verwarmingselement. • Deze stand kan worden gebruikt voor schotels en gebakken gerechten die een echte bodemkorst of bruining nodig hebben. • Plaats de bakplaat of het ovenrooster op niveau 2. • Gebruik dit net voor het einde van de bak- of braadtijd. 	
	<p>Hetelucht</p> <ul style="list-style-type: none"> • Verwarming door middel van hete lucht vanuit de achterkant van de oven. • Deze stand maakt gebruik van gelijkmatige verhitting en is ideaal voor bakken. • Plaats de bakplaat of het ovenrooster op niveau 2. • Voorverwarmen wordt aanbevolen. 	

Eerste gebruik

- Open de deur, verwijder al het verpakkingsmateriaal en controleer de oven op beschadigingen. Installeer de oven niet als deze beschadigd is, maar neem contact op met uw leverancier.
- Verwijder de beschermfolie van de ommanteling.
- Reinig de ovenruimte en het toebehoren met een vochtige doek. Gebruik geen schuurmiddel of sterk geurende schoonmaakmiddelen.
- Sluit de oven op het elektriciteitsnet aan.



Als het toestel wordt aangesloten op de netspanning moet u de tijd klok instellen.

Tijd instellen

Als de oven op de netspanning wordt aangesloten verschijnt '12:30' in de display en knippert de 'uren' aanduiding.

1. Druk op + of - toets om de juiste uurtijd in te stellen.
2. Druk op de kloktoets om te bevestigen.
De minutaanduiding gaat knipperen.
3. Druk op + of - toets om de juiste minuten in te stellen.
4. Druk op de kloktoets om te bevestigen.



De dagtijd kan aangepast worden door de + en - toets gelijktijdig ingedrukt te houden totdat de 'uren' aanduiding gaat knipperen. Stel dan de klok in zoals hierboven beschreven.

Let op!

- Als de oven voor de eerste maal sterk verhit wordt, zult u een "nieuwigheidsluchtje" ruiken. Dit is normaal.
- De temperatuur kan tijdens de bereiding worden gewijzigd.
- Bereidingstijden zijn ruwe schattingen en kunnen afhankelijk van een aantal voorwaarden variëren.
- Voor een aantal gerechten moet de oven worden voorverwarmd.
- Als u ovenpapier gebruikt, moet dit bestand zijn tegen hoge temperaturen.
- Tijdens het bereiden van grotere stukken vlees of gerechten waarin deeg is verwerkt, zoals pastei, komt veel stoom vrij dat op de ovendeur kan condenseren. Dit is een normaal verschijnsel dat niet van invloed is op het functioneren van het apparaat. Veeg na beëindiging van het bereidingsproces de deur en het glas droog.
- Voorkom dat er condensatie (dauw) ontstaat en laat een gerecht dat is verhit niet afkoelen in een gesloten oven.

Kookwekker

De kookwekker geeft alleen een signaal na het verstrijken van de ingestelde tijd. De kookwekker schakelt de oven niet uit.

Let op!



Een ovenfunctie is niet in te stellen in de vergrendelstand (geen ovensymbool zichtbaar in de display). Schakel de oven naar stand-by door lang op de kloktoets te drukken totdat het ovensymbool in de display verschijnt!

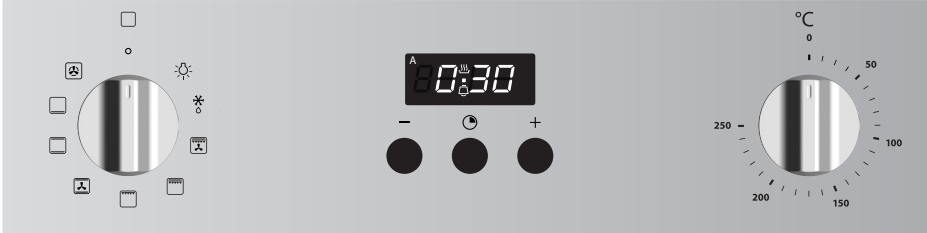
1. Stel (indien nodig) de klok in op stand-by door de kloktoets ingedruwd te houden totdat het ovensymbool in de display verschijnt.
2. Druk op de kloktoets om de keukenwekkerfunctie te selecteren.
Het kloksymbool knippert in de display. Wekkertijd start met 30 minuten.
3. Stel met de '-' en '+' toetsen een keukenwekkertijd in. Stel eerst de uren (U) in en bevestig met de kloktoets. Stel daarna de minuten (M) in.
4. Druk op de kloktoets om de ingestelde tijd te bevestigen.
Het kloksymbool gaat branden. 23:59 is de maximaal in te stellen tijd.

Als de ingestelde tijd is verstreken klinkt er een geluidssignaal en gaat het kloksymbool knipperen. Druk op de kloktoets (minimaal 3 seconden) om het geluidssignaal te stoppen. Het kloksymbool verdwijnt uit de display.



Schakel een klokfunctie uit door de eerst kort en daarna lang op de kloktoets te drukken totdat het auto symbool uit de display verdwijnt.

Bediening



De oven gebruiken

De oven heeft 8 ovenfuncties. Raadpleeg de 'ovenfuncties tabel' om de juiste ovenfunctie voor het bereiden van het gerecht te kiezen.

Let op!



Een ovenfunctie is niet in te stellen in de vergrendelstand (geen ovensymbool zichtbaar in de display). Schakel de oven naar stand-by door lang op de kloktoets te drukken totdat het ovensymbool in de display verschijnt!

1. Stel (indien nodig) de klok in op stand-by door de kloktoets ingedruwd te houden totdat het ovensymbool in de display verschijnt.
2. Draai de ovenfunctieknop naar een ovenfunctie.
3. Stel een temperatuur in met de thermostaatknop.
4. Stel eventueel een uitschakeltijd of in- en uitschakeltijd in met de schakelklok (zie 'De schakelklok gebruiken').

De oven start.



Let op; voor sommige gerechten moet de oven eerst voorverwarmd worden!
Raadpleeg de informatie over het gerecht.

Een ovenfunctie stoppen

- Stop een bereiding door de ovenfunctieknop op de '0' te zetten.



Druk de kloktoets en de '+' toets klok tegelijk in om de oven naar de vergrendelstand te schakelen (ovensymbool verdwijnt uit de display).

De schakelklok gebruiken



De schakelklok kunt u op verschillende manieren gebruiken:

- U kunt de tijdsduur van het bakken/braden/grillen bepalen. De oven schakelt uit zodra de ingestelde bereidingstijd is verstreken. Er klinkt dan een geluidssignaal. De maximale baktijd die u kunt instellen is 10 uur.
- Ook kunt u met de schakelklok de tijd instellen waarop het bakken/braden/grillen moet eindigen. De oven schakelt uit zodra de ingestelde eindtijd is bereikt. Er klinkt dan een geluidssignaal.
- Tot slot kunt u zowel een tijdsduur als ook een eindtijd invoeren (een automatisch bakproces). De oven start automatisch en eindigt automatisch. Als het automatische bakproces is afgelopen, klinkt er een geluidssignaal.
- De schakelklok kan ook gebruikt worden als kookwekker. De kookwekker schakelt de oven niet uit (zie 'kookwekker').

Let op!



Een ovenfunctie is niet in te stellen in de vergrendelstand (geen ovensymbool zichtbaar in de display). Schakel de oven naar stand-by door lang op de kloktoets te drukken totdat het ovensymbool in de display verschijnt!

De duur van de baktijd programmeren

1. Stel (indien nodig) de klok in op stand-by door de kloktoets ingedruwd te houden totdat het ovensymbool in de display verschijnt.
2. Selecteer een temperatuur met de thermostaatknop en een ovenfunctie met de functieknop.
Het thermostaatlampje van de oven gaat branden en de oven is ingeschakeld.
3. Druk en aantal keren op de kloktoets totdat 'dur' in de display verschijnt.
4. Stel met de '-' en '+' toetsen een bereidingstijd in (maximaal 10 uur). Stel eerst de uren (U) in en bevestig met de kloktoets. Stel daarna de minuten (M) in.

5. Druk op de kloktoets om de ingestelde tijd te bevestigen.
De dagtijd verschijnt in de display. Het 'auto' symbool gaan branden. De oven start met verwarmen.
Zodra de ingestelde bereidingstijd is verstreken, weerklinkt een geluidssignaal en wordt de oven uitgeschakeld. 'Auto' symbool knippert in de display.
6. Schakel de oven uit door de ovenknoppen op de '0' stand te draaien.
7. Druk op de kloktoets (minimaal 3 seconden) om het geluidssignaal te stoppen.
Het 'auto' symbool verdwijnt uit de display.

Het einde van de baktijd programmeren

1. Stel (indien nodig) de klok in op stand-by door de kloktoets ingedruwd te houden totdat het ovensymbool in de display verschijnt.
2. Selecteer een temperatuur met de thermostaatknop en een ovenfunctie met de functiekноп.
3. Het thermostaatlampje van de oven gaat branden en de oven is ingeschakeld.
4. Druk en aantal keren op de kloktoets totdat 'End' in de display verschijnt.
5. Stel met de '-' en '+' toetsen een eindtijd in. Stel eerst de uren (U) in en bevestig met de kloktoets. Stel daarna de minuten (M) in.
6. Druk op de kloktoets om de ingestelde tijd te bevestigen.
De dagtijd verschijnt in de display. Het 'auto' symbool gaan branden. De oven start met verwarmen.
Zodra de eindtijd is bereikt, weerklinkt een geluidssignaal en wordt de oven uitgeschakeld.
'Auto' symbool knippert in de display.
7. Schakel de oven uit door de ovenknoppen op de '0' stand te draaien.
8. Druk op de kloktoets (minimaal 3 seconden) om het geluidssignaal te stoppen.
Het 'auto' symbool verdwijnt uit de display.

Programmering van het automatische bakproces

U kunt de oven automatisch laten in- en uitschakelen door een tijdsduur en een eindtijd in te stellen. De oven berekent zelf de starttijd, en schakelt na het verstrijken van de bereidingstijd automatisch uit.

- Voorbeeld:
 - Huidige tijd: 17.30,
 - Ingestelde duur van het bakproces:
 - 1 uur en 15 minuten,
- Ingestelde eindtijd van het bakproces: 19.45 uur.
- De oven start om 18.30 uur met het bakproces op de vooringestelde temperatuur en functie en zal om 19.45 uur stoppen.

GEBRUIK

1. Stel (indien nodig) de klok in op stand-by door de kloktoets ingedruwd te houden totdat het ovensymbool in de display verschijnt.
2. Selecteer een temperatuur met de thermostaatknop en een ovenfunctie met de functieknop.

Het thermostaatlampje van de oven gaat branden en de oven is ingeschakeld.

3. Druk en aantal keren op de kloktoets totdat 'dur' in de display verschijnt.
4. Stel met de '-' en '+' toetsen een bereidingstijd in (maximaal 10 uur). Stel eerst de uren (U) in en bevestig met de kloktoets. Stel daarna de minuten (M) in.
5. Druk op de kloktoets om de ingestelde tijd te bevestigen.

De dagtijd verschijnt in de display. Het 'auto' symbool gaat branden.

6. Druk opnieuw een aantal keren op de kloktoets totdat 'End' in de display verschijnt.
7. Stel met de '-' en '+' toetsen een eindtijd in. Stel eerst de uren (U) in en bevestig met de kloktoets. Stel daarna de minuten (M) in.
8. Druk op de kloktoets om de ingestelde tijd te bevestigen.

De dagtijd verschijnt in de display. Het ovensymbool verdwijnt uit de display en het 'auto' symbool blijft branden.



Er kan een eindtijd worden gekozen die 23:59 uur na de bij de dagtijd opgestelde bereidingstijd ligt. De oven start automatisch op de eindtijd minus de bereidingstijd en stopt op de ingestelde eindtijd.

Zodra de eindtijd is bereikt, weerklinkt er een geluidssignaal en wordt de oven uitgeschakeld. 'Auto' symbool knippert in de display.

9. Schakel de oven uit door de ovenknoppen op de '0' stand te draaien.
10. Druk op de kloktoets (minimaal 3 seconden) om het geluidssignaal te stoppen. *Het 'auto' symbool verdwijnt uit de display.*



Schakel een klokfunctie uit door de eerst kort en daarna lang op de kloktoets te drukken totdat het auto symbool uit de display verdwijnt.

REINIGEN

Het toestel reinigen

Reinig het toestel regelmatig om te voorkomen dat vet- en voedselresten zich ophopen, vooral op de oppervlakken aan de binnen- en buitenkant, de deur en de afdichting.

- Reinig de oppervlakken aan de buitenkant met een zachte doek en warm water met zeep.
- Veeg na met een schone natte doek en droog de oppervlakken af.
- Verwijder spetters en vlekken op de oppervlakken aan de binnenkant met een doek met zeep.
- Veeg na met een schone natte doek en droog de oppervlakken af.

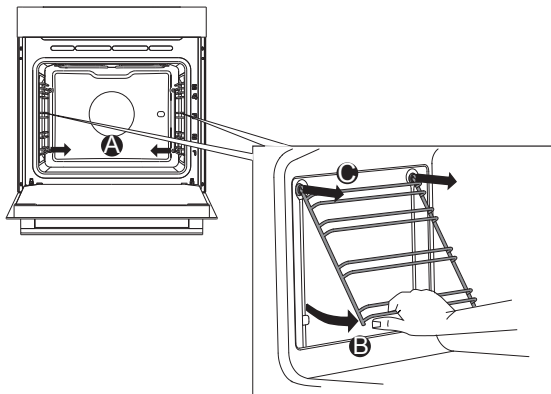


Let erop dat er geen water in de ventilatieopeningen komt.
Gebruik nooit schurende schoonmaakmiddelen of chemische oplosmiddelen.
Zorg er altijd voor dat de afdichting van de deur schoon is. Zo voorkomt u de ophoping van vuil en kunt u de deur goed sluiten.

Geleiderails verwijderen en reinigen

Gebruik conventionele schoonmaakmiddelen om de geleiderails te reinigen.

1. Verwijder de schroef (A) aan de onderzijde van de inschuifgeleiders.
2. Pak de inschuifgeleiders aan de onderkant vast en kantel ze naar het midden van de oven (B).
3. Haal de inschuifgeleiders los uit de gaten in de achterwand (C).



REINIGEN

De ovenlamp vervangen

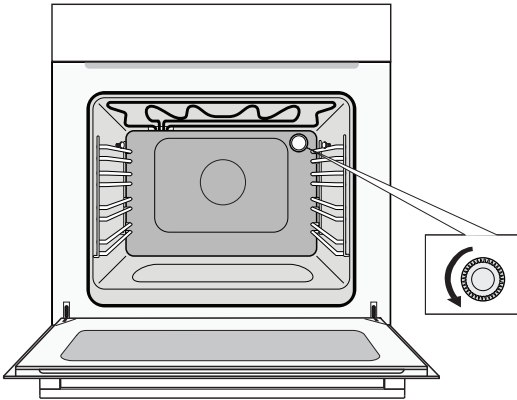


De lamp is een gebruiksartikel en valt daarom niet onder de garantie. Maak voor vervangen eerst het toestel spanningsloos door de stekker uit de stopcontact te verwijderen of de zekering in de meterkast uit te schakelen!

De lamp in dit huishoudelijke apparaat is uitsluitend bedoeld voor verlichting van dit apparaat. De lamp is niet geschikt voor de verlichting van een huishoudelijke ruimte.

Lamp vervangen

- Draai het afdekkapje linksom om het te verwijderen.
- Draai de ovenlamp uit de fitting en vervang deze voor een nieuwe originele lamp.



Let op; de lamp kan zeer heet zijn! Gebruik bescherming voor het verwijderen van de lamp.

Algemeen

Probeer onderstaande oplossingen als u problemen hebt met uw oven. Mogelijk bespaart u zich zo de tijd en moeite van een onnodig telefoontje naar de klantenservice.

Het gerecht blijft rauw.

- Controleer of de schakelklok juist ingesteld is.
- Controleer of de deur goed gesloten is.
- Controleer of er netspanning aanwezig is (zekering in meterkast/stekker in stopcontact).

Het gerecht is te gaar of niet gaar genoeg.

- Controleer of de juiste ovenstand en temperatuur is gekozen.
- Controleer of de juiste bereidingstijd is ingesteld.

De toetsen reageren niet; De display is vastgelopen.

- Koppel het apparaat gedurende een paar minuten los van de stroomvoorziening (draai de zekering los of schakel de hoofdschakelaar uit); sluit vervolgens het apparaat weer aan en zet het aan.
- Stel de tijd opnieuw in.

Er verschijnt condens in de oven.

- Dit is normaal. Veeg de oven na gebruik schoon.

De ventilator blijft werken nadat de oven is uitgeschakeld.

- Dit is normaal. De koelventilator blijft nog enige tijd werken nadat de oven is uitgeschakeld.

Er is een luchtstroom voelbaar bij de deur en de buitenkant van het apparaat.

- Dit is normaal.

Er weerkaatst licht bij de deur en de buitenkant van het apparaat.

- Dit is normaal.

Er ontsnapt stoom rond de deur of ventilatieopeningen.

- Dit is normaal.

PROBLEMEN OPLOSSEN

Er is een klinkgeluid hoorbaar wanneer de oven in bedrijf is, in het bijzonder in de ontdooifunctie.

- Dit is normaal.

De hoofdzekering slaat regelmatig uit.

- Raadpleeg een servicemonteur.

De display geeft een foutcode.

- Er zit een storing in de elektronische module. Koppel het apparaat enkele minuten los van de stroomvoorziening. Sluit het vervolgens weer aan en stel de dagtijd in.
- Raadpleeg een servicemonteur als de fout niet is verholpen.

De oven opbergen en repareren.

- Reparaties mogen uitsluitend worden uitgevoerd door een gekwalificeerde servicemonteur. Als er onderhoud moet worden gepleegd, haalt u de stekker uit het stopcontact en neemt u contact op met de klantenservice van Etna.

Houd de volgende informatie bij de hand wanneer u belt:

- Het modelnummer en serienummer (vermeld op de binnenzijde van de oven deur)
- Garantiegegevens
- Een duidelijke omschrijving van het probleem



Kies een schone, droge plek als u de oven tijdelijk moet opbergen, aangezien stof en vocht het apparaat kunnen beschadigen.

TECHNISCHE SPECIFICATIES

Model	OM170RVS
Voedingsbron	230 V ~ 50 Hz
Energieverbruik	
Maximaal vermogen	2950 W
Grillfunctie (klein)	2000 W
Grillfunctie (groot)	2950 W
Bovenwarmte	950 W
Onderwarmte	1100 W
Hetelucht	2000 W
Koelmethode	Motor koelventilator
Afmetingen	
Afmetingen apparaat:	B 595 x H 595 x D 575 mm
Afmetingen bij inbouw:	B 560 x H 600 x D 570 mm
Volume netto	70 L

Gegevens bepaald aan de hand van standaardrichtlijnen EN 60350-1, (EU) Nr 65/2014 en (EU) Nr 66/2014.

ETNA		
Modelaanduiding	OM170RVS	Unit
Energie-efficiëntie-index per ovenruimte (EEI ovenruimte)	106,0	
Energie-efficiëntieklasse per ovenruimte	A	
Hoeveelheid energie die nodig is om een standaardhoeveelheid voedsel in een elektrische oven te verwarmen gedurende een cyclus in de conventionele stand per ovenruimte (elektrische eindenergie) (EG elektrische ovenruimte)	0,89	kWh/cycle
Hoeveelheid energie die nodig is om een standaardhoeveelheid voedsel in een elektrische oven te verwarmen gedurende een cyclus in gedwongen ventilatormodus per ovenruimte (elektrische eindenergie) (EG elektrische ovenruimte)	0,99	kWh/cycle
Aantal ovenruimten	1	
Warmtebron per ovenruimte (elektriciteit of gas)	electricity	
Volume per ovenruimte (V)	70L	L
Type oven		
Massa van het apparaat (M)	32,0	KG
(1) 1 kWh / cyclus = 3,6 MJ / cyclus.		
Gegevens bepaald aan de hand van standaardrichtlijnen EN 60350-1, (EU) Nr 65/2014 en (EU) Nr 66/2014.		
Tips voor energiebesparing <ul style="list-style-type: none"> • Houd tijdens de bereiding de ovendeur gesloten, behalve wanneer het gerecht moet worden gekeerd. Open de deur zo min mogelijk tijdens de bereiding om de oven op temperatuur te houden en energie te besparen. • Als de bereidingstijd meer dan 30 minuten bedraagt, mag de oven 5 - 10 minuten voor het einde van de bereidingstijd worden uitgezet om energie te besparen. De aanwezige warmte is voldoende om de bereiding te voltooien. • Plan het ovengebruik zodat u de oven niet hoeft uit te zetten tussen de bereiding van verschillende gerechten. Zo bespaart u energie en beperkt u de tijd voor het opnieuw verwarmen van de oven. • Bereid indien mogelijk meerdere gerechten tegelijk. 		

Afvoer van het apparaat en de verpakking

Dit product is gemaakt van duurzame materialen. Aan het einde van zijn nuttige leven moet het apparaat echter op een verantwoorde manier worden afgevoerd. De overheid kan u hierover informeren.

De verpakking van het apparaat kan worden gerecycled. Er is gebruikgemaakt van de volgende materialen:

- karton
- polyethyleenfolie (PE)
- CFC-vrij polystyreen (hard PS-schuim)

Gooi deze materialen op een verantwoorde manier weg conform de wettelijke bepalingen.



Op het product staat een pictogram van een afvalcontainer met een kruis erdoor. Dit geeft aan dat huishoudelijke apparatuur afzonderlijk moet worden afgevoerd. Het apparaat mag aan het einde van zijn nuttige leven dan ook niet worden verwerkt via de normale afvalstroom. U moet het inleveren bij een gemeentelijk afvalinzamelingspunt of bij een verkooppunt dat dit voor u aanbiedt.

Door huishoudelijke apparatuur afzonderlijk in te zamelen, wordt voorkomen dat het milieu en de volksgezondheid schade wordt berokkend. De materialen die bij de vervaardiging van dit apparaat zijn gebruikt, kunnen worden hergebruikt en dat betekent een aanzienlijke besparing in energie en grondstoffen.

Verklaring van overeenstemming



Wij verklaren hierbij dat onze producten voldoen aan de betreffende Europese richtlijnen, normen en voorschriften, alsook aan alle vereisten in de normen waarnaar wordt verwezen.

SOMMAIRE

Votre four

Introduction	4
Description	5
Gradins	5
Panneau de commande	6
Tableau de la fonction four	7
Première utilisation	9
Minuterie de cuisson	10

Utilisation

Commande	11
Utilisation du minuteur	12

Nettoyage

Nettoyage de l'appareil	15
Retrait et nettoyage des gradins	15
Remplacement de l'ampoule du four	16

Résolution des problèmes

17

Spécifications techniques

19

Votre four et l'environnement

Que faire de l'emballage et de l'appareil usé	20
---	----

Introduction

Nous vous félicitons d'avoir choisi ce four Etna. La souplesse et la simplicité de l'utilisation sont les principes qui ont guidé son développement. Ses réglages très divers vous permettent toujours de choisir le mode de préparation approprié.

Cette notice d'utilisation décrit le meilleur moyen d'utiliser ce four. En plus des informations relatives au fonctionnement du produit, vous y trouverez des renseignements de base susceptibles d'en faciliter l'utilisation.



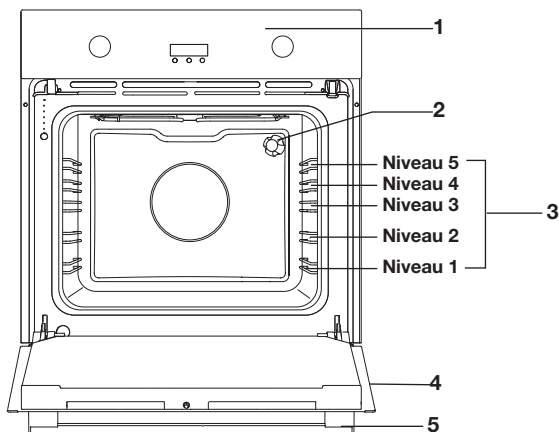
Veillez lire les consignes de sécurité fournies séparément avant d'utiliser l'appareil !

Avant d'utiliser l'appareil, lisez attentivement cette notice d'utilisation et rangez-la en lieu sûr pour vous y référer ultérieurement.

Les instructions d'installation sont livrées séparément.

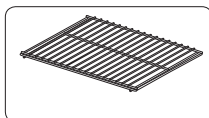
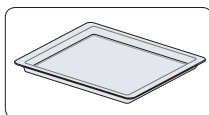
VOTRE FOUR

Description



1. Panneau de commande
2. Éclairage
3. Niveaux de grille
4. Porte
5. Poignée de la porte

Les accessoires suivants sont fournis avec le four :



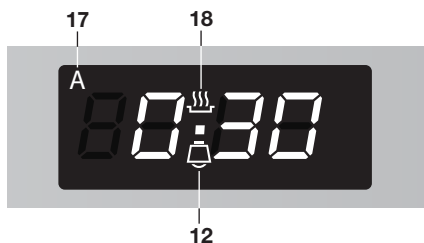
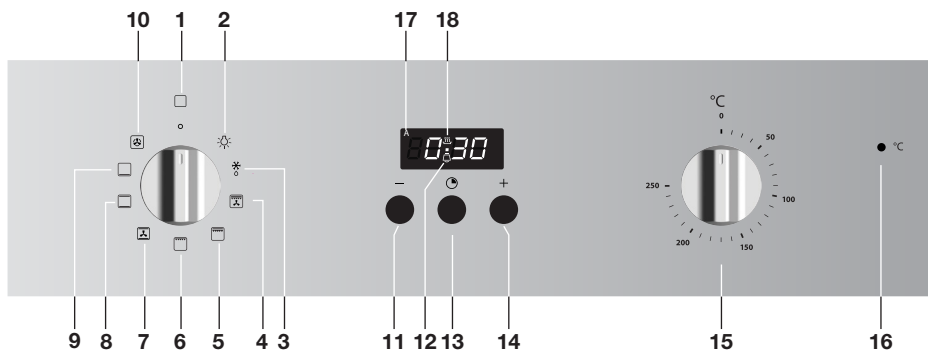
- **Lèche-frite** ; est utilisée pour les pâtisseries et les gâteaux.
- **Grille de four** ; est surtout utilisée pour griller.
Elle peut aussi servir de support à une poêle, une casserole ou un plat.

Gradins

- Le four est équipé de 5 niveaux de grille. Le niveau 1 est utilisé principalement en combinaison avec la chaleur de sole. Les niveaux 4 et 5 sont utilisés principalement pour la fonction gril.
- La grille de four ou la lèche-frite doit toujours être insérée dans l'entaille se trouvant entre les profils des gradins.

VOTRE FOUR

Panneau de commande



1. Bouton de fonction « arrêt »
2. Éclairage du four
3. Décongélation
4. Gril avec ventilateur
5. Grand gril
6. Petit gril
7. Chaleur de voûte + chaleur de sole + ventilateur
8. Chaleur de voûte + chaleur de sole
9. Chaleur de sole
10. Air pulsé
11. Touche horloge « - »
12. Symbole horloge
13. Touche horloge
14. Touche horloge « + »
15. Bouton de réglage de température
16. Diode d'indication du thermostat
17. Symbole « auto »
18. Symbole four

Tableau des fonctions du four


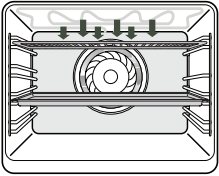

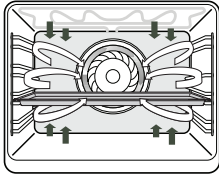

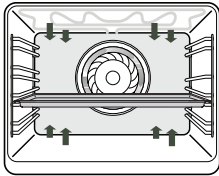

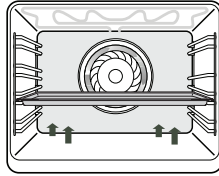

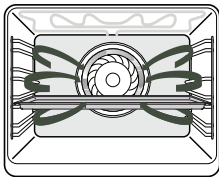
Consultez le tableau ci-dessous pour sélectionner la fonction appropriée. Lisez également les instructions figurant sur l'emballage du plat que vous souhaitez préparer.



N'utilisez que des plats allant au four supportant une température de 250 °C.

Fonction	Description	
	<p>Décongélation</p> <ul style="list-style-type: none"> • Cette fonction assure la circulation de l'air au moyen d'un ventilateur. • L'air est chauffé jusqu'à une température de 30 °C. • Utilisez cette fonction pour décongeler des aliments surgelés. 	
	<p>Grand grill + ventilateur</p> <ul style="list-style-type: none"> • Cuisson par les éléments chauffants supérieurs. Le ventilateur répartit la chaleur. • Ce mode s'utilise pour griller les viandes, les poissons et les légumes. • Insérez la grille de four au niveau 4/5 et la lèchefrite au niveau 2. • Surveillez régulièrement le processus de cuisson. En raison de la température élevée, les aliments peuvent brûler rapidement. 	
	<p>Grand grill</p> <ul style="list-style-type: none"> • Cuisson par l'élément chauffant supérieur et l'élément de grill. • Ce réglage s'utilise pour les plats et les aliments cuits nécessitant une couche inférieure croustillante ou dorée distinctive. S'utilise juste avant la fin de la durée de cuisson des pâtisseries ou de rôtissage. • Insérez la grille de four au niveau 4/5 et la lèchefrite au niveau 2. • Surveillez régulièrement le processus de cuisson. En raison de la température élevée, les aliments peuvent brûler rapidement. 	

VOTRE FOUR

Fonction	Description	
	<p>Gril</p> <ul style="list-style-type: none"> • Cuisson à l'aide de l'élément gril. • Ce mode peut être utilisé pour griller des sandwichs, des saucisses et du pain. • Insérez la grille de four au niveau 4/5 et la lèchefrite au niveau 2. • Surveillez régulièrement le processus de cuisson. En raison de la température élevée, les aliments peuvent brûler rapidement. 	
	<p>Chaleur de voûte + chaleur de sole + ventilateur</p> <ul style="list-style-type: none"> • Cuisson par l'élément chauffant supérieur et inférieur. Le ventilateur répartit la chaleur. • Ce réglage convient à la cuisson des pâtes à levure et contribue à la conservation des fruits et légumes. • Insérez une lèchefrite peu profonde au niveau 2, de sorte que l'air chaud puisse également circuler au niveau de la surface supérieure des aliments. 	
	<p>Chaleur de voûte + chaleur de sole</p> <ul style="list-style-type: none"> • Cuisson par l'élément chauffant supérieur et inférieur. • Ce réglage s'utilise pour une cuisson des pâtisseries et un rôtissage traditionnels. • Insérez la lèchefrite ou la grille de four au niveau 2. • Préchauffage recommandé. 	
	<p>Chaleur de sole</p> <ul style="list-style-type: none"> • Cuisson seulement par l'élément chauffant inférieur. • Ce réglage s'utilise pour les plats et les aliments cuits nécessitant une couche inférieure croustillante ou dorée distinctive. • Insérez la lèchefrite ou la grille de four au niveau 2. • S'utilise juste avant la fin de la durée de cuisson des pâtisseries ou de rôtissage. 	
	<p>Air chaud</p> <ul style="list-style-type: none"> • Cuisson par l'air chaud provenant de l'arrière du four. • Ce réglage fournit une chaleur uniforme et convient parfaitement à la cuisson des pâtisseries. • Insérez la lèchefrite ou la grille de four au niveau 2. • Préchauffage recommandé. 	

Première utilisation

- Ouvrez la porte, retirez l'emballage et vérifiez que le four n'est pas endommagé. N'installez pas le four s'il est endommagé, mais prenez contact avec votre fournisseur.
- Retirez le film de protection de l'enceinte du four.
- Nettoyez le compartiment de cuisson et les accessoires avec un chiffon humide. N'utilisez pas de produits à récurer ou de produits d'entretien dégageant une forte odeur.
- Raccordez le four au réseau électrique.



Lorsque l'appareil est branché sur le réseau électrique, vous devez régler l'horloge.

Réglage de l'heure

Lorsque le four est branché sur le réseau électrique, « 12:30 » apparaît sur l'affichage et l'indication des « heures » clignote.

1. Appuyez sur la touche + ou - pour définir l'heure exacte.
2. Appuyez sur la touche horloge pour confirmer.
L'indication des minutes se met alors à clignoter.
3. Appuyez sur la touche + ou - pour définir les minutes exactes.
4. Appuyez sur la touche horloge pour confirmer.



Il est possible de modifier l'heure actuelle en appuyant simultanément sur les touches + et - jusqu'à ce que l'indication des « heures » se mette à clignoter. Définissez ensuite l'horloge comme décrit ci-dessus.

Remarques

- Lorsque vous mettez le four à chauffer à la température maximum pour la première fois, vous sentirez une « odeur de neuf ». Ce phénomène est normal.
- Il est possible de modifier la température pendant le temps de cuisson.
- Les temps de cuisson sont des estimations approximatives et peuvent varier en fonction d'un certain nombre de conditions.
- Pour certains plats, le four doit être préchauffé.
- Si vous utilisez du papier de cuisson, il doit supporter des températures élevées.
- Pour la cuisson de gros morceaux de viande ou de plats contenant de la pâte, comme une tarte, beaucoup de vapeur se libère, laquelle peut se condenser sur la porte du four. Ceci est un phénomène normal qui n'a pas d'influence sur le fonctionnement de l'appareil. Essuyez bien après la fin de la cuisson la porte et la vitre.
- Cela évite à la condensation (rosée) de se produire et permet à un plat chaud de ne pas refroidir si la porte du four est fermée.

Minuterie de cuisson

La minuterie émet uniquement un signal sonore à la fin de la durée programmée. La minuterie n'éteint pas le four.

Attention !



Le four ne peut pas être utilisé quand il est en mode de verrouillage (aucun symbole de four disponible sur l'affichage). Faites passer le four en mode veille en maintenant la touche horloge enfoncée jusqu'à ce que le symbole du four apparaisse sur l'affichage.

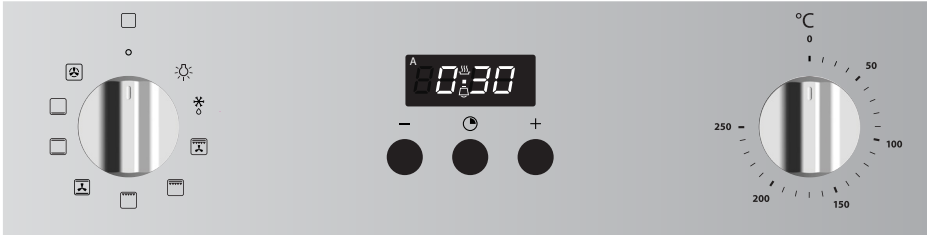
1. Définissez (si nécessaire) l'horloge en mode stand-by en maintenant la touche horloge enfoncée jusqu'à ce que le symbole four apparaisse sur l'affichage.
2. Appuyez sur la touche horloge pour sélectionner la fonction minuterie de cuisson.
Le symbole horloge clignote sur l'affichage. Temps de minuterie de cuisson commence à 30 minutes.
3. Définissez un temps de minuterie de cuisson à l'aide des touches « - » et « + ». Définissez d'abord les heures (H) et confirmez avec la touche horloge. Définissez ensuite les minutes (M).
4. Appuyez sur la touche horloge pour confirmer l'heure définie.
Le symbole horloge (C) s'allume. 23:59 est le temps maximum réglable.

Une fois la durée définie écoulée, un signal sonore retentit et le symbole horloge se met à clignoter. Appuyez sur le touche horloge (au moins 3 secondes) pour arrêter le signal sonore. Le symbole horloge disparaît de l'affichage.



Désactivez la fonction du minuteur de cuisson en appuyant sur la touche horloge. Maintenez alors la touche horloge enfoncée jusqu'à ce que le symbole Auto disparaisse de l'affichage.

Commande



Utiliser le four

Le four a 8 fonctions. Consultez les « Tableau des fonctions du four » pour choisir la fonction four appropriée à la cuisson du plat.

Attention !



Le four ne peut pas être utilisé quand il est en mode de verrouillage (aucun symbole de four disponible sur l'affichage). Faites passer le four en mode veille en maintenant la touche horloge enfoncée jusqu'à ce que le symbole du four apparaisse sur l'affichage.

Utilisation du four

1. Définissez (si nécessaire) l'horloge en mode stand-by en maintenant la touche horloge enfoncée jusqu'à ce que le symbole four apparaisse sur l'affichage.
2. Tournez le bouton de fonction four vers une fonction four.
3. Réglez une température avec le bouton du thermostat.
4. Réglez éventuellement un temps d'arrêt ou un temps de mise en marche et d'arrêt avec le minuteur (voir « Utilisation du minuteur »).

Le four s'enclenche.



Attention ; pour certains plats, il convient d'abord de préchauffer le four ! Consultez les informations relatives au plat.

Annulation d'une fonction four

- Annulez une cuisson en mettant le bouton de fonction four sur « 0 ».



Appuyez simultanément sur la touche horloge et la touche horloge « + » pour passer en mode « fermer à clé » (le symbole four disparaît de l'affichage).

Utilisation du minuteur



Il est possible d'utiliser le minuteur de différentes manières :

- Vous pouvez déterminer la durée de cuisson. Le four s'éteint dès que la durée de cuisson programmée est écoulée. Le four émet alors un signal sonore.
Vous pouvez programmer une durée de cuisson maximale de 10 heures.
- Vous pouvez aussi régler le minuteur sur l'heure à laquelle la cuisson doit se terminer. Le four s'éteint dès que l'heure de fin programmée est atteinte. Le four émet alors un signal sonore.
- Enfin, vous pouvez régler à la fois une durée et une heure de fin (cuisson automatique). Le four se mettra en marche et s'arrêtera automatiquement. À la fin de la durée de cuisson automatique, le four émet un signal sonore.
- Le minuteur peut aussi servir de minuterie de cuisson. La minuterie n'éteint pas le four (voir « minuterie de cuisson »).

Attention !



Le four ne peut pas être utilisé quand il est en mode de verrouillage (aucun symbole de four disponible sur l'affichage). Faites passer le four en mode veille en maintenant la touche horloge enfoncée jusqu'à ce que le symbole du four apparaisse sur l'affichage.

Programmation de la durée de cuisson

1. Définissez (si nécessaire) l'horloge en mode stand-by en maintenant la touche horloge enfoncée jusqu'à ce que le symbole four apparaisse sur l'affichage.
2. Sélectionnez la température voulue avec le bouton du thermostat, puis la fonction voulue avec le bouton de fonction du four.
La lampe du thermostat du four s'allume et le four est allumé.
3. Appuyez plusieurs fois sur la touche horloge jusqu'à ce que « dur » apparaisse sur l'affichage.
4. Définissez un temps de cuisson à l'aide des touches « - » et « + » (10 heures au maximum). Définissez d'abord les heures (H) et confirmez avec la touche horloge. Définissez ensuite les minutes (M).

UTILISATION

- Appuyez sur la touche horloge pour confirmer l'heure définie.
*L'heure actuelle apparaît sur l'affichage. Le symbole four et le symbole « auto » s'allument. Le four commence à préchauffer.
Une fois le temps de cuisson défini écoulé, un signal sonore retentit et le four s'éteint. Le symbole « auto » clignote sur l'affichage.*
- Éteignez le four en positionnant les boutons du four sur « 0 ».
- Appuyez sur le touche horloge (au moins 3 secondes) pour arrêter le signal sonore.
Le symbole « auto » disparaît de l'affichage.

Programmation de l'heure de fin de la cuisson

- Définissez (si nécessaire) l'horloge en mode stand-by en maintenant la touche horloge enfoncée jusqu'à ce que le symbole four apparaisse sur l'affichage.
- Sélectionnez la température voulue avec le bouton du thermostat, puis la fonction voulue avec le bouton de fonction du four.
La lampe du thermostat du four s'allume et le four est allumé.
- Appuyez plusieurs fois sur la touche horloge jusqu'à ce que « End » apparaisse sur l'affichage.
- Définissez une heure de fin à l'aide des touches « - » et « + ». Définissez d'abord les heures (H) et confirmez avec la touche horloge. Définissez ensuite les minutes (M).
- Appuyez sur la touche horloge pour confirmer l'heure définie.
*L'heure actuelle apparaît sur l'affichage. Le symbole four et le symbole « auto » s'allument. Le four commence à préchauffer.
Une fois l'heure de fin atteinte, un signal sonore retentit et le four s'éteint. Le symbole « auto » clignote sur l'affichage.*
- Éteignez le four en positionnant les boutons du four sur « 0 ».
- Appuyez sur le touche horloge (au moins 3 secondes) pour arrêter le signal sonore.
Le symbole « auto » disparaît de l'affichage.

Programmation d'une cuisson automatique

Vous pouvez programmer le four pour qu'il s'allume et s'éteigne automatiquement, en déterminant une durée de cuisson et une heure de fin de cuisson. Le four calcule lui-même l'heure à laquelle il doit s'allumer et s'éteint automatiquement à la fin de la durée de cuisson.

- Exemple :
 - Heure actuelle : 17h30,
 - Durée de cuisson programmée :
 - 1 heure et 15 minutes,
- Heure de fin de cuisson programmée : 19h45.
- Le four s'allumera automatiquement à 18h30 en commençant la cuisson à la température et avec la fonction sélectionnées, il s'arrêtera automatiquement à 19h45.

UTILISATION

1. Définissez (si nécessaire) l'horloge en mode stand-by en maintenant la touche horloge enfoncée jusqu'à ce que le symbole four apparaisse sur l'affichage.
2. Sélectionnez la température voulue avec le bouton du thermostat, puis la fonction voulue avec le bouton de fonction du four.
La lampe du thermostat du four s'allume et le four est allumé.
3. Appuyez plusieurs fois sur la touche horloge jusqu'à ce que « dur » apparaisse sur l'affichage.
4. Définissez un temps de cuisson à l'aide des touches « - » et « + » (10 heures au maximum). Définissez d'abord les heures (H) et confirmez avec la touche horloge. Définissez ensuite les minutes (M).
5. Appuyez sur la touche horloge pour confirmer l'heure définie.
L'heure actuelle apparaît sur l'affichage. Le symbole « auto » s'allument.
6. Appuyez à nouveau plusieurs fois sur la touche horloge jusqu'à ce que « End » apparaisse sur l'affichage.
7. Définissez une heure de fin à l'aide des touches « - » et « + ». Définissez un temps de cuisson à l'aide des touches « - » et « + » (10 heures au maximum).
8. Appuyez sur la touche horloge pour confirmer l'heure définie.
L'heure actuelle apparaît sur l'affichage. Le symbole four s'éteint, tandis que le symbole « auto » reste allumé.



Il est possible de choisir une heure de fin survenant 23:59 heures après l'heure actuelle additionnée du temps de cuisson. Le four démarre automatiquement à l'heure de fin moins le temps de cuisson et s'arrête à l'heure de fin définie.

*Une fois l'heure de fin atteinte, un signal sonore retentit et le four s'éteint.
Le symbole « auto » clignote sur l'affichage.*

9. Éteignez le four en positionnant les boutons du four sur « 0 ».
10. Appuyez sur le touche horloge (au moins 3 secondes) pour arrêter le signal sonore.
Le symbole « auto » disparaît de l'affichage.



Désactivez la fonction du minuteur de cuisson en appuyant sur la touche horloge. Maintenez alors la touche horloge enfoncée jusqu'à ce que le symbole Auto disparaisse de l'affichage.

NETTOYAGE

Nettoyage de l'appareil

Nettoyez l'appareil régulièrement pour éviter l'accumulation des graisses et des résidus alimentaires, particulièrement sur les surfaces intérieures et extérieures, la porte et les joints de la porte.

- Nettoyez les surfaces extérieures avec un chiffon doux et de l'eau savonneuse chaude.
- Essuyez les surfaces avec un chiffon humide propre et séchez-les.
- Enlevez les projections et les taches sur les surfaces intérieures avec un chiffon savonneux.
- Essuyez les surfaces avec un chiffon humide propre et séchez-les.



Prenez bien soin de ne pas verser d'eau dans les ouvertures de ventilation.

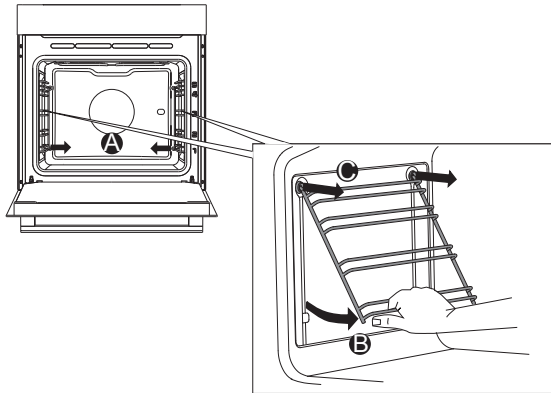
N'utilisez jamais de produits abrasifs ou de solvants chimiques.

Assurez-vous que les joints de la porte sont toujours propres Pour éviter que les saletés ne s'accumulent et n'empêchent la porte de fermer correctement.

Retrait et nettoyage des gradins

Utilisez uniquement des produits nettoyeurs conventionnels pour les gradins.

- Retirez la vis (A) sur le dessous des gradins.
- Agrippez les gradins par le dessous et faites-les basculer vers le milieu du four (B).
- Enlevez les gradins des trous situés à l'arrière du four (C).



Remplacement de l'ampoule

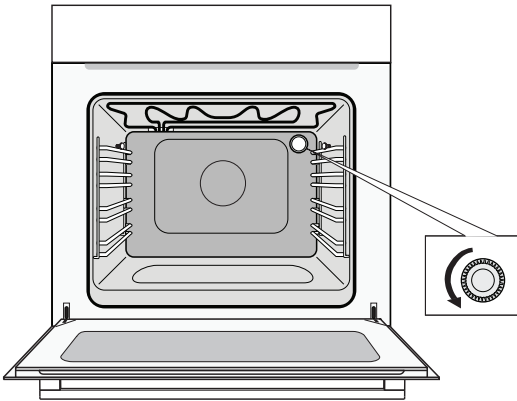


L'ampoule étant un article consommable, elle n'est pas couverte pas la garantie. Avant de procéder au remplacement de l'ampoule, déconnectez l'alimentation électrique de l'appareil, soit en débranchant la fiche, soit en coupant le courant au niveau du disjoncteur !

L'ampoule dans cet appareil ménager est uniquement destinée à l'éclairage de cet appareil. Elle n'est pas adaptée pour l'éclairage d'une pièce domestique.

Remplacement de l'ampoule

- Faites tourner le couvercle vers la gauche pour le retirer.
- Dévissez l'ampoule du four hors de la douille et remplacez-la par une nouvelle ampoule originale.



Attention : l'ampoule peut être brûlante ! Utilisez des gants de protection pour retirer l'ampoule.

RÉSOLUTION DES PROBLÈMES

Généralités

Essayez les solutions ci-après si vous avez des problèmes avec votre four. Cela vous permettra d'économiser du temps et des efforts comme un appel inutile au service clientèle.

Les aliments ne sont pas cuits.

- Vérifiez que le minuteur est correctement réglé.
- Assurez-vous d'avoir fermé la porte correctement.
- Vérifiez la présence de tension (fusible dans le tableau électrique/fiche branchée).

Les aliments sont trop ou pas assez cuits.

- Assurez-vous d'avoir utilisé le réglage de four et la température appropriés.
- Assurez-vous d'avoir utilisé la durée de cuisson appropriée.

Les touches ne réagissent pas ; l'écran est bloqué.

- Débranchez l'appareil du réseau électrique pendant quelques minutes (coupez le fusible ou éteignez l'interrupteur principal) ; ensuite, rebranchez l'appareil et allumez-le.
- Remettez l'horloge à l'heure.

Formation de condensation dans le four.

- Ce phénomène est normal. Il suffit d'essuyer la condensation après la cuisson.

Le ventilateur continue de tourner après l'arrêt du four.

- Ce phénomène est normal. Le ventilateur de refroidissement continue de tourner quelques temps après l'arrêt du four.

Une circulation d'air est détectée autour de la porte et à l'extérieur de l'appareil.

- Ce phénomène est normal.

Réflexion lumineuse autour de la porte et à l'extérieur de l'appareil.

- Ce phénomène est normal.

De la vapeur s'échappe de la porte ou des ouvertures de ventilation.

- Ce phénomène est normal.

RÉSOLUTION DES PROBLÈMES

Un cliquetis se fait entendre pendant le fonctionnement du four, notamment en mode décongélation.

- Ce phénomène est normal.

Le fusible principal de votre maison saute souvent.

- Veuillez contacter un technicien d'entretien.

L'écran affiche un code d'erreur.

- Une erreur s'est produite pendant le fonctionnement du module électronique. Débranchez l'appareil du réseau électrique pendant quelques minutes. Ensuite, rebranchez-le et définissez l'heure actuelle.
- Si l'erreur est toujours affichée, veuillez contacter un technicien d'entretien.

Entreposage et réparation du four.

- Les réparations doivent être effectuées uniquement par un technicien qualifié. Si le four nécessite un entretien, mettez-le hors tension et prenez contact avec le service après-vente d'Etna.

Lorsque vous appelez, assurez-vous d'avoir les informations suivantes à portée de main :

- Le numéro du modèle et le numéro de série (que vous trouverez à l'intérieur de la porte du four)
- Les détails de la garantie
- Une description claire du problème



Si le four doit être entreposé temporairement, choisissez un emplacement propre et sec, car la poussière et l'humidité peuvent endommager l'appareil.

SPÉCIFICATIONS TECHNIQUES

Modèle	OM170RVS
Source d'alimentation	230 V ~ 50 Hz
Consommation	
Puissance maximale	2 950 W
Fonction gril (petit)	2 000 W
Fonction gril (grand)	2 950 W
Chaleur de voûte	950 W
Chaleur de sole	1 100 W
Air pulsé	2 000 W
Méthode de refroidissement	Moteur du ventilateur de refroidissement
Dimensions	
Dimensions de l'appareil :	L 595 x H 595 x P 575 mm
Dimensions d'encastrement :	L 560 x H 600 x P 570 mm
Volume net	70 l

Données déterminées selon la norme EN 60350-1 et le Règlement de la Commission (UE) n° 65/2014 et (UE) 66/2014.

ETNA		
Référence du modèle	OM170RVS	Unité
Indice d'efficacité énergétique par cavité (EEI cavité)	106,0	
Classe d'efficacité énergétique par cavité	A	
Consommation d'énergie nécessaire pour chauffer une quantité standard d'aliment dans un four électrique pendant un cycle en mode conventionnel par cavité (énergie finale électrique) (cavité électrique CE)	0,89	kWh/cycle
Consommation d'énergie nécessaire pour chauffer une quantité standard d'aliment dans un four électrique pendant un cycle en mode ventilateur forcé par cavité (énergie finale électrique) (cavité électrique CE)	0,99	kWh/cycle
Nombre de cavités	1	
Source de chaleur par cavité (électricité ou gaz)	électricité	
Volume par cavité (V)	70 l	L
Type de four		
Masse de l'appareil (M)	32,0	KG
(1) 1 kWh / cycle = 3,6 MJ / cycle.		
Données déterminées sur la base des normes EN 60350-1, (EU) n° 65/2014 et (EU) n° 66/2014.		
Conseils pour économiser de l'énergie		
<ul style="list-style-type: none"> • Pendant la cuisson, laissez la porte du four fermée, sauf pour retourner le plat. • Ouvrez la porte le moins possible pendant la cuisson pour maintenir le four à la bonne température et économiser de l'énergie. • Si la durée de cuisson est supérieure à 30 minutes, le four peut être éteint 5 à 10 minutes avant la fin de la durée de cuisson pour économiser de l'énergie. La chaleur présente est suffisante pour terminer la cuisson. • Planifiez l'utilisation du four de façon à ne pas devoir l'éteindre entre la cuisson de différents plats. Cela vous permettra d'économiser de l'énergie et de limiter le temps nécessaire pour préchauffer à nouveau le four. • Faites cuire si possible plusieurs plats simultanément. 		

Que faire de l'emballage et de l'appareil usé

Des matériaux durables ont été utilisés pour la fabrication de cet appareil. Il doit être mis au rebut de façon appropriée à la fin de son cycle de vie. Les pouvoirs publics peuvent vous fournir des informations à ce sujet.

L'emballage de l'appareil est recyclable. Les matériaux suivants ont été utilisés :

- carton ;
- feuille de polyéthylène (PE) ;
- polystyrène exempt de CFC (mousse rigide PS).

Ces matériaux doivent être mis au rebut de façon appropriée et conformément aux dispositions réglementaires.



Le symbole de la poubelle barrée figure sur le produit. Il signale l'obligation de traitement sélectif des appareils électroménagers. Cet appareil doit donc faire l'objet d'une collecte sélective. Lorsque vous ne l'utiliserez plus, remettez-le à un service de ramassage spécialisé ou à une déchetterie municipale.

La collecte sélective des appareils électroménagers évite d'aggraver l'impact négatif des déchets sur l'environnement et la santé publique. Leur traitement permet de recycler les matériaux utilisés pour les fabriquer, ce qui représente des économies considérables en termes de matières premières et d'énergie.



Déclaration de conformité

Nous déclarons, par la présente, que nos produits satisfont aux directives, normes et régulations européennes en vigueur ainsi qu'à toutes les exigences qui sont mentionnées dans les normes auxquelles il est fait référence.

INHALTSANGABE

Ihr Ofen

Einleitung	4
Beschreibung	5
Gleitschienen	5
Bedienfeld	6
Ofenmodus-Tabelle	7
Erste Verwendung	9
Eieruhr	10

Verwendung

Bedienung	11
Verwendung der Zeitschaltuhr	12

Reinigung

Reinigung des Geräts	15
Gleitschienen entfernen und reinigen	15
Austausch der Ofenbeleuchtung	16

Problemlösungen

17

Technische Spezifikationen

19

Ihr Ofen und die Umwelt

Entsorgung des Geräts und der Verpackung	20
--	----

Einleitung

Herzlichen Glückwunsch zu Ihrer Wahl dieses Ofens von Etna. Bei der Entwicklung dieses Produktes haben wir besonders die einfache Bedienung und optimale Benutzerfreundlichkeit in den Mittelpunkt gestellt. Damit Sie immer die richtige Garmethode wählen können, verfügt Ihr Ofen über eine große Auswahl an verschiedenen Einstellungen.

In dieser Anleitung erfahren Sie, wie Sie Ihren Ofen am besten verwenden können. Zusätzlich zu den Informationen zur Bedienung finden Sie zudem Hintergrundinformationen, die während des Gebrauchs dieses Gerätes nützlich für Sie sein können.

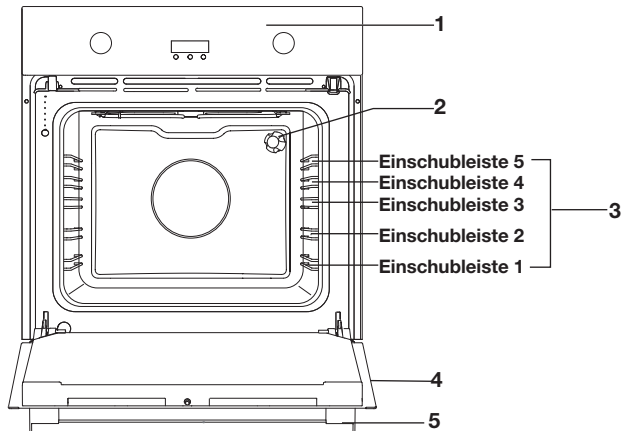


Lesen Sie vor der Inbetriebnahme des Gerätes bitte zuerst die mitgelieferten Sicherheitsanweisungen durch!

Lesen Sie diese Bedienungsanleitung vor der ersten Inbetriebnahme des Gerätes bitte sorgfältig durch und heben Sie diese zum späteren Nachlesen gut auf.

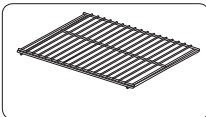
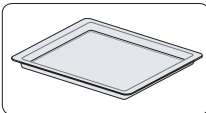
Die Anleitung für die Installation wird separat mitgeliefert.

Beschreibung



1. Bedienfeld
2. Beleuchtung
3. Einschubebenen
4. Tür
5. Türgriff

Das folgende Zubehör gehört zum Lieferumfang Ihres Ofens:

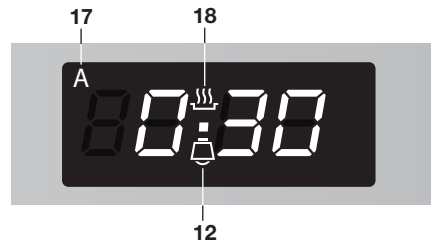
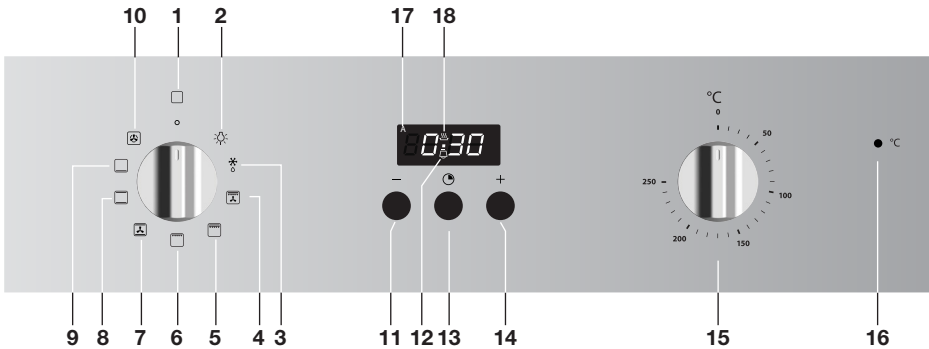


- **Backblech:** Für Gebäck und Kuchen.
- **Ofenrost;** wird hauptsächlich zum Grillen verwendet. Der Ofenrost kann auch dazu verwendet werden, darauf einen Topf oder eine Pfanne mit einer Speise zu stellen.

Gleitschienen

- Der Ofen verfügt über 5 Einschubebenen. Einschubebene 1 wird hauptsächlich in Kombination mit Unterhitze verwendet. Einschubebenen 4 und 5 werden hauptsächlich für die Grillfunktion verwendet.
- Setzen Sie den Ofenrost oder das Backblech zwischen die Schienen der jeweiligen Einschubebene.

Bedienfeld



1. Ofeneinstellungsschalter/„Aus“-Position
2. Ofenbeleuchtung
3. Auftauen
4. Grill mit Lüfter
5. Großer Grill
6. Kleiner Grill
7. Oberhitze + Unterhitze + Lüfter
8. Oberhitze + Unterhitze
9. Unterhitze
10. Umluft
11. „-“-Taste Uhr
12. Uhrensymbol
13. Uhrtaste
14. „+“-Taste Uhr
15. Temperaturschalter
16. Anzeigeleuchte des Backofenthermostats
17. „Auto“-Symbol
18. Ofensymbol


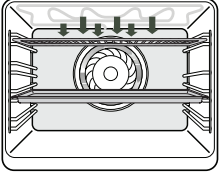

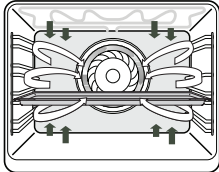

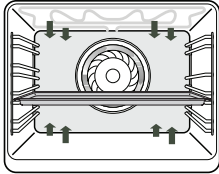

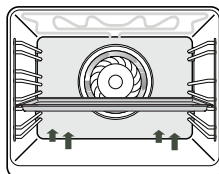

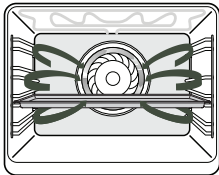
Ofenmodustabelle

Für die Auswahl des richtigen Modus nehmen Sie bitte die nachfolgende Tabelle zur Hand. Lesen Sie auch die Anweisungen auf der Verpackung, bevor Sie mit dem Garen der Speise beginnen.



Verwenden Sie nur Ofenformen, die für eine Temperatur von 250 °C geeignet sind.

Modus	Beschreibung	
	<p>Auftauen</p> <ul style="list-style-type: none"> • In diesem Modus wird die Luft durch einen Lüfter verteilt. • Die Luft wird auf eine Temperatur von 30 °C erwärmt. • Verwenden Sie diesen Modus, um tiefgefrorene Speisen aufzutauen. 	
	<p>Großer Grill + Lüfter</p> <ul style="list-style-type: none"> • Erwärmung durch die oberen Heizelemente. Der Lüfter verteilt die Hitze. • Dieser Modus kann auch zum Grillen von Fleisch, Fisch und Gemüse verwendet werden. • Schieben Sie den Ofenrost in Einschubebene 4/5 und das Backblech in Einschubebene 2. • Überwachen Sie den Garvorgang regelmäßig. Bei hohen Temperaturen kann die Speise schnell anbrennen. 	
	<p>Großer Grill</p> <ul style="list-style-type: none"> • Erwärmung durch das obere Heizelement und das Grillelement. • Dieser Modus eignet sich besonders für Aufläufe und gebackene Speisen, die eine echte Kruste am Boden oder Bräunung benötigen. Verwenden Sie diese Einstellung kurz vor dem Ende der Back- oder Bratzeit. • Schieben Sie den Ofenrost in Einschubebene 4/5 und das Backblech in Einschubebene 2. • Überwachen Sie den Garvorgang regelmäßig. Bei hohen Temperaturen kann die Speise schnell anbrennen. 	

Modus	Beschreibung	
	<p>Grill</p> <ul style="list-style-type: none"> • Erwärmung mit dem Grillelement. • Diese Einstellung kann dazu verwendet werden, Sandwiches und Würstchen zu grillen, sowie zum Rösten von Brot. • Schieben Sie den Ofenrost in Einschubebene 4/5 und das Backblech in Einschubebene 2. • Überwachen Sie den Garvorgang regelmäßig. Bei hohen Temperaturen kann die Speise schnell anbrennen. 	
	<p>Oberhitze + Unterhitze + Lüfter</p> <ul style="list-style-type: none"> • Erwärmung durch das obere und das untere Heizelement. Der Lüfter verteilt die Hitze. • Dieser Modus wird für das Backen von Hefengebäck und das Konservieren von Obst und Gemüse verwendet. • Schieben Sie ein Backblech, das nicht zu hoch sein darf, in Einschubebene 2, damit die Umluft auch über der Oberfläche der Speise zirkulieren kann. 	
	<p>Oberhitze + Unterhitze</p> <ul style="list-style-type: none"> • Erwärmung durch das obere und das untere Heizelement. • Dieser Modus kann für das traditionelle Backen und Braten genutzt werden. • Setzen Sie das Backblech oder den Ofenrost in die Einschubebene 2. • Es wird empfohlen, den Ofen vorzuheizen. 	
	<p>Unterhitze</p> <ul style="list-style-type: none"> • Erwärmung nur durch das untere Heizelement. • Dieser Modus eignet sich besonders für Aufläufe und gebackene Speisen, die eine echte Kruste am Boden oder Bräunung benötigen. • Setzen Sie das Backblech oder den Ofenrost in die Einschubebene 2. • Verwenden Sie diese Einstellung kurz vor dem Ende der Back- oder Bratzeit. 	
	<p>Umluft</p> <ul style="list-style-type: none"> • Erwärmung durch Umluft aus der Rückseite des Ofens. • Dieser Modus nutzt eine gleichmäßige Verteilung der Hitze und ist ideal zum Backen. • Setzen Sie das Backblech oder den Ofenrost in die Einschubebene 2. • Es wird empfohlen, den Ofen vorzuheizen. 	

Erster Gebrauch

- Öffnen Sie die Tür, entfernen Sie das gesamte Verpackungsmaterial und kontrollieren Sie den Ofen auf Beschädigungen. Installieren Sie den Ofen nicht, wenn er beschädigt ist, sondern wenden Sie sich an Ihren Lieferanten.
- Entfernen Sie die Schutzfolie von der Ummantelung.
- Reinigen Sie den Ofenraum und das Zubehör mit einem feuchten Tuch. Verwenden Sie keine Scheuermittel oder stark riechende Reinigungsmittel.
- Schließen Sie den Ofen ans Stromnetz an.



Wenn das Gerät an das Stromnetz angeschlossen wird, müssen Sie die Uhrzeit einstellen.

Uhrzeit einstellen

Wenn der Ofen an das Lichtnetz angeschlossen wird, erscheint im Display „12:30“ und die „Stunden“-Angabe blinkt.

- Drücken Sie auf die Taste „+“ oder „-“, um die korrekte Stundenanzeige einzustellen.
- Drücken Sie auf die Uhrtaste, um diese zu bestätigen.
Anschließend beginnt die Minutenangabe zu blinken.
- Drücken Sie auf die Taste „+“ oder „-“, um die korrekten Minuten einzustellen.
- Drücken Sie auf die Uhrtaste, um diese zu bestätigen.



Die Uhrzeit kann angepasst werden, indem die Tasten „+“ und „-“ gleichzeitig gedrückt werden, bis die „Stunden“-Angabe blinkt. Stellen Sie dann die Uhr wie oben beschrieben ein.

Anmerkungen

- Bei der ersten starken Erhitzung des Ofens wird ein sog. „Neuigkeitsgeruch“ wahrzunehmen sein. Das ist normal.
- Die Temperatur kann während der Zubereitung geändert werden.
- Die Garzeiten sind lediglich grobe Schätzungen und können von einer Anzahl an Bedingungen abhängig sein.
- Bei einigen Speisen muss der Ofen vorgeheizt werden.
- Wenn Sie Ofenpapier verwenden, muss dieses für hohe Temperaturen geeignet sein.
- Beim Garen größerer Fleischstücke oder Teigspeisen wie z. B. Pasta entsteht viel Dampf, der an der Ofentür kondensieren kann. Dies ist normal und übt keinen Einfluss auf die Funktion des Geräts aus. Wischen Sie das Glas nach Beendigung des Garprozesses mit einem Tusch trocken.
- Vermeiden Sie jedoch das Entstehen von Kondensat (Tau) und lassen Sie eine erhitzte Speise nicht in einem geschlossenen Ofen abkühlen.

Eieruhr

Die Eieruhr sendet nur nach Ablauf der eingestellten Zeit ein Signal aus. Die Eieruhr schaltet den Ofen nicht aus.



Achtung! Der Ofen kann nicht verwendet werden, wenn er sich im Sperrmodus befindet (im Display ist kein Ofensymbol zu sehen). Ändern Sie den Modus des Ofens auf Standby, indem Sie die Uhrentaste so lange drücken, bis das Ofensymbol im Display angezeigt wird.

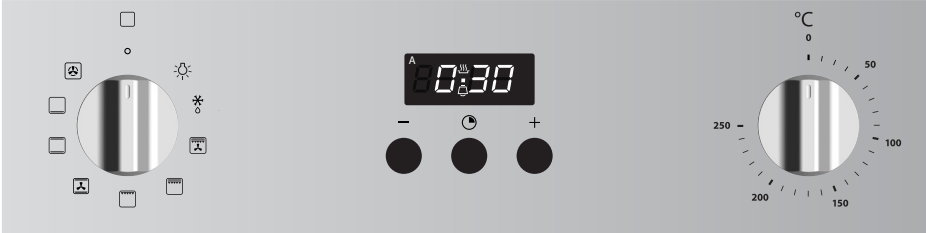
1. Stellen Sie (falls erforderlich) die Uhr auf Stand-by ein, indem Sie die Uhrtaste gedrückt halten, bis das Ofensymbol im Display angezeigt wird.
2. Drücken Sie auf die Uhrtaste, um die Eieruhrfunktion auszuwählen.
Das Uhersymbol blinkt im Display. Der Eieruhrzeit beginnt bei 30 Minuten.
3. Stellen Sie mit den Tasten „-“ und „+“ eine Eieruhrzeit ein. Stellen Sie zuerst die Stunden (U) ein und bestätigen Sie diese mit der Uhrtaste. Stellen Sie anschließend die Minuten (M) ein.
4. Drücken Sie auf die Uhrtaste, um die eingestellte Zeit zu bestätigen.
Das Uhersymbol schaltet sich ein. 23:59 ist die maximal einzustellende Zeit.

Wenn die eingestellte Zeit abgelaufen ist, ertönt ein Tonsignal und das Uhersymbol beginnt zu blinken. Drücken Sie die Uhrtaste (mindestens 3 Sekunden), um das Tonsignal zu stoppen. Das Uhersymbol wird nicht mehr im Display angezeigt.



Schalten Sie die Kochuhrfunktion aus, indem Sie auf die Uhrentaste drücken. Drücken Sie erneut auf die Uhrentaste, bis das Symbol „Auto“ aus dem Display verschwindet.

Bedienung



Den Ofen benutzen

Der Ofen verfügt über 8 Ofenfunktionen. Lesen Sie in den „Ofenmodustabelle“ nach, um die richtige Ofenfunktion für das Garen der Speise zu wählen.



Achtung! Der Ofen kann nicht verwendet werden, wenn er sich im Spermodus befindet (im Display ist kein Ofensymbol zu sehen). Ändern Sie den Modus des Ofens auf Standby, indem Sie die Uhrentaste so lange drücken, bis das Ofensymbol im Display angezeigt wird.

1. Stellen Sie (falls erforderlich) die Uhr auf Stand-by ein, indem Sie die Uhrtaste gedrückt halten, bis das Ofensymbol im Display angezeigt wird.
2. Drehen Sie den Ofenfunktionsknopf auf eine Ofenfunktion.
3. Stellen Sie mit dem Temperaturnopf eine Temperatur ein.
4. Stellen Sie mit der Zeitschaltuhr eventuell eine Ausschaltzeit oder Ein- und Ausschaltzeit ein (siehe „Verwendung der Zeitschaltuhr“).

Der Ofen wird eingeschaltet.



Achtung: Für einige Gerichte muss der Ofen vorgeheizt werden! Lesen Sie die Informationen zum Gericht.

Einen Ofenmodus abbrechen

- Brechen Sie den Garvorgang ab, indem Sie den Ofenmodusknopf auf „0“ stellen.



Drücken Sie gleichzeitig auf die Uhrtaste und die „+“-Taste der Uhr, um in den Sperren-Modus zu wechseln (das Ofensymbol wird nicht mehr im Display angezeigt).

Verwendung der Zeitschaltuhr



Die elektronische Zeitschaltuhr kann auf verschiedene Arten verwendet werden:

- Sie können die Zeitdauer des Backens/Bratens/Grillens bestimmen. Der Ofen schaltet sich aus, sobald die eingestellte Garzeit abgelaufen ist. Es ertönt dann ein akustisches Signal. Die maximale Backdauer, die Sie einstellen können, ist 10 Stunden.
- Mit der Zeitschaltuhr können Sie auch einstellen, wann der Back-/Brat-/Grillvorgang enden soll. Der Ofen schaltet sich aus, sobald die eingestellte Endzeit erreicht ist. Es ertönt dann ein akustisches Signal.
- Schließlich können Sie auch sowohl eine Zeitdauer als auch eine Endzeit eingeben (einen automatischen Backvorgang). Der Ofen schaltet sich automatisch ein und aus. Wenn der automatische Backvorgang abgeschlossen ist, ertönt ein akustisches Signal.
- Die Zeitschaltuhr kann auch als Eieruhr verwendet werden. Die Eieruhr schaltet den Ofen nicht aus (siehe „Eieruhr“).



Achtung! Der Ofen kann nicht verwendet werden, wenn er sich im Sperrmodus befindet (im Display ist kein Ofensymbol zu sehen). Ändern Sie den Modus des Ofens auf Standby, indem Sie die Uhrentaste so lange drücken, bis das Ofensymbol im Display angezeigt wird.

Die Backdauer programmieren

1. Stellen Sie (falls erforderlich) die Uhr auf Stand-by ein, indem Sie die Uhrtaste gedrückt halten, bis das Ofensymbol im Display angezeigt wird.
2. Wählen Sie eine Temperatur mit dem Thermostatschalter und eine Ofenfunktion mit dem Funktionsknopf aus.
Die Thermostatlampe des Ofens leuchtet auf; der Ofen ist eingeschaltet.
3. Drücken Sie mehrmals auf die Uhrtaste, bis „dur“ im Display angezeigt wird.
4. Stellen Sie mit den Tasten „-“ und „+“ eine Garzeit ein (maximal 10 Stunden). Stellen Sie zuerst die Stunden (U) ein und bestätigen Sie diese mit der Uhrtaste. Stellen Sie anschließend die Minuten (M) ein.
5. Drücken Sie auf die Uhrtaste, um die eingestellte Zeit zu bestätigen.

VERWENDUNG

Die Uhrzeit wird im Display angezeigt. Das „Auto“-Symbol leuchtet auf. Der Ofen beginnt mit dem Erwärmen.

6. Sobald die eingestellte Garzeit abgelaufen ist, ertönt ein Tonsignal, woraufhin sich der Ofen ausschaltet. Das „Auto“-Symbol blinkt im Display.
7. Schalten Sie den Ofen aus, indem Sie die Ofenschalter auf „0“ drehen.
8. Drücken Sie die Uhrtaste (mindestens 3 Sekunden), um das Tonsignal zu stoppen.
Das „Auto“-Symbol wird nicht mehr im Display angezeigt.

Ende der Backdauer programmieren

1. Stellen Sie (falls erforderlich) die Uhr auf Stand-by ein, indem Sie die Uhrtaste gedrückt halten, bis das Ofensymbol im Display angezeigt wird.
2. Wählen Sie eine Temperatur mit dem Thermostatschalter und eine Ofenfunktion mit dem Funktionsknopf aus.
Die Thermostatlampe des Ofens leuchtet auf; der Ofen ist eingeschaltet.
3. Drücken Sie mehrmals auf die Uhrtaste, bis „End“ im Display angezeigt wird.
4. Stellen Sie mit den Tasten „-“ und „+“ eine Endzeit ein. Stellen Sie zuerst die Stunden (U) ein und bestätigen Sie diese mit der Uhrtaste. Stellen Sie anschließend die Minuten (M) ein.
5. Drücken Sie auf die Uhrtaste, um die eingestellte Zeit zu bestätigen.
Die Uhrzeit wird im Display angezeigt. Das „Auto“-Symbol leuchtet auf. Der Ofen beginnt mit dem Erwärmen.
6. Sobald die Endzeit erreicht ist, ertönt ein Tonsignal, woraufhin sich der Ofen ausschaltet.
Das „Auto“-Symbol blinkt im Display.
7. Schalten Sie den Ofen aus, indem Sie die Ofenschalter auf „0“ drehen.
8. Drücken Sie die Uhrtaste (mindestens 3 Sekunden), um das Tonsignal zu stoppen.
Das „Auto“-Symbol wird nicht mehr im Display angezeigt.

Programmierung des automatischen Backvorgangs

Sie können den Ofen sich automatisch ein- und ausschalten lassen, indem Sie eine Zeitdauer und eine Endzeit einstellen. Der Ofen berechnet selbst die Startzeit und schaltet sich nach Ablauf der Zubereitungszeit automatisch aus.

- Beispiel:
 - Aktuelle Uhrzeit: 17.30,
 - eingestellte Dauer des Backvorgangs:
 - 1 Stunde und 15 Minuten,
- eingestellte Endzeit des Backvorgangs: 19.45 Uhr.
- Der Ofen beginnt um 18.30 Uhr mit dem Backvorgang mit der eingestellten Temperatur und Funktion und wird um 19.45 Uhr aufhören.

VERWENDUNG

1. Stellen Sie (falls erforderlich) die Uhr auf Stand-by ein, indem Sie die Uhrtaste gedrückt halten, bis das Ofensymbol im Display angezeigt wird.
2. Drücken Sie mehrmals auf die Uhrtaste, bis „dur“ im Display angezeigt wird.
3. Stellen Sie mit den Tasten „-“ und „+“ eine Garzeit ein (maximal 10 Stunden). Stellen Sie zuerst die Stunden (U) ein und bestätigen Sie diese mit der Uhrtaste. Stellen Sie anschließend die Minuten (M) ein.
4. Drücken Sie auf die Uhrtaste, um die eingestellte Zeit zu bestätigen.
Die Uhrzeit wird im Display angezeigt. Das „Auto“-Symbol leuchtet auf.
5. Drücken Sie erneut mehrmals auf die Uhrtaste, bis „End“ im Display angezeigt wird.
6. Stellen Sie mit den Tasten „-“ und „+“ eine Endzeit ein. Stellen Sie zuerst die Stunden (U) ein und bestätigen Sie diese mit der Uhrtaste. Stellen Sie anschließend die Minuten (M) ein.
7. Drücken Sie auf die Uhrtaste, um die eingestellte Zeit zu bestätigen.
Die Uhrzeit wird im Display angezeigt. Das Ofensymbol erlischt und das „Auto“-Symbol leuchtet weiterhin.



Es kann eine Endzeit gewählt werden, die 23:59 Stunden nach der mit der Uhrzeit eingestellten Garzeit liegt. Der Ofen startet automatisch zur eingestellten Endzeit minus der Garzeit und stoppt zur eingestellten Endzeit.

Sobald die Endzeit erreicht ist, ertönt ein Tonsignal, woraufhin sich der Ofen ausschaltet. Das „Auto“-Symbol blinkt im Display.

8. Schalten Sie den Ofen aus, indem Sie die Ofenschalter auf „0“ drehen.
9. Drücken Sie die Uhrtaste (mindestens 3 Sekunden), um das Tonsignal zu stoppen.
Das „Auto“-Symbol wird nicht mehr im Display angezeigt.



Schalten Sie die Kochuhrfunktion aus, indem Sie auf die Uhrentaste drücken. Drücken Sie erneut auf die Uhrentaste, bis das Symbol „Auto“ aus dem Display verschwindet.

Das Gerät reinigen

Reinigen Sie das Gerät regelmäßig, um zu vermeiden, dass sich Fett- und Essensreste ansammeln, insbesondere auf den Oberflächen an der Innen- und Außenseite, der Tür und der Abdichtung.

- Reinigen Sie die Oberflächen an der Außenseite mit einem weichen Tuch und warmen Seifenwasser.
- Wischen Sie mit einem sauberen nassen Tuch nach und trocknen Sie die Oberflächen ab.
- Entfernen Sie Spritzer und Flecken auf den Oberflächen an der Innenseite mit einem Tuch und Seife.
- Wischen Sie mit einem sauberen nassen Tuch nach und trocknen Sie die Oberflächen ab.



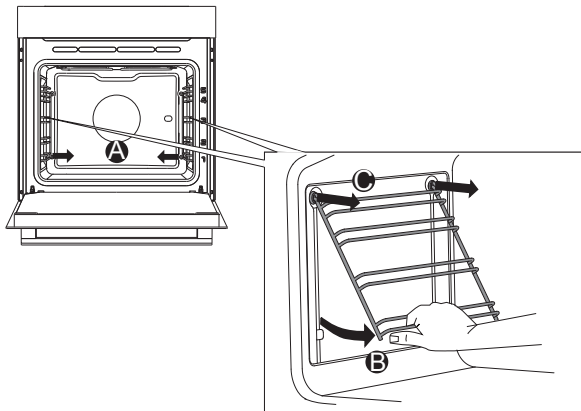
Achten Sie darauf, dass kein Wasser in die Lüfteröffnungen gelangt. Verwenden Sie niemals scheuernde Reinigungsmittel oder chemische Lösungsmittel.

Sorgen Sie immer dafür, dass die Türabdichtung sauber ist. So vermeiden Sie, dass sich Schmutz ansammelt, und Sie können die Tür sich gut schließen.

Gleitschienen entfernen und reinigen

Verwenden Sie herkömmliche Reinigungsmittel, um die Gleitschienen zu reinigen.

- Entfernen Sie die Schraube (A) an der Unterseite der Einschubführungen.
- Halten Sie die Einschubführungen an der Unterseite fest und kippen Sie sie zur Mitte des Ofens (B).
- Lösen Sie die Einschubführungen aus den Öffnungen in der Rückwand (C).



Die Ofenbeleuchtung austauschen



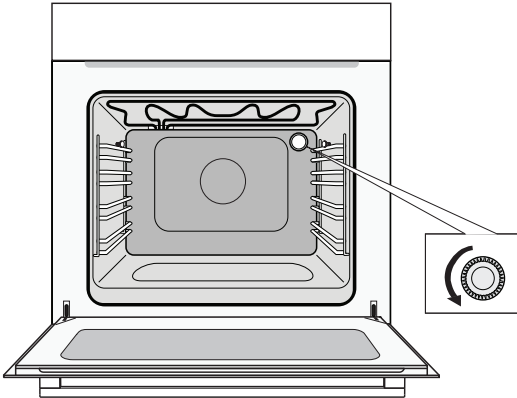
Die Lampe ist ein Gebrauchsartikel und fällt daher nicht unter die Garantie.

Trennen Sie das Gerät vor dem Austausch von der Netzspannung, indem Sie den Stecker aus der Steckdose ziehen oder die Sicherung aus dem Sicherungskasten herausdrehen!

Die Lampe in diesem Haushaltsgerät ist ausschließlich für die Beleuchtung in diesem Gerät bestimmt. Die Lampe ist nicht für die Beleuchtung im häuslichen Wohnraum bestimmt.

Lampe ersetzen

- Drehen Sie die Abdeckung zwecks Entnahme entgegen dem Uhrzeigersinn heraus.
- Drehen Sie die defekte Ofenlampe aus der Fassung und ersetzen Sie sie durch eine neue original Lampe.



Achtung: Die Lampe kann sehr heiß sein! Sorgen Sie für entsprechenden Schutz beim Entfernen der Lampe.

Allgemeines

Bei Problemen mit dem Ofen versuchen Sie, diese mit den folgenden Empfehlungen zu lösen. Diese können Ihnen helfen, unnötige Anrufe beim Kundenservice zu vermeiden und dadurch Zeit und Mühe zu sparen.

Die Speise bleibt roh.

- Kontrollieren Sie, ob die Zeitschaltuhr richtig eingestellt ist.
- Kontrollieren Sie, ob die Tür richtig geschlossen ist.
- Kontrollieren Sie die Netzspannung (Sicherung in Zählerkasten/Stecker in Steckdose).

Die Speise ist zu gar oder nicht gar genug.

- Kontrollieren Sie, ob Ofenmodus und Temperatur richtig eingestellt wurden.
- Kontrollieren Sie, ob die richtige Garzeit eingestellt wurde.

Die Tasten reagieren nicht; das Display ist abgestürzt.

- Trennen Sie das Gerät für einige Minuten von der Stromversorgung (durch Herausdrehen der Sicherung oder Ausschalten des Hauptschalters); schließen Sie dann das Gerät wieder an und schalten Sie es ein.
- Stellen Sie die Uhrzeit neu ein.

Im Ofen bildet sich Kondensation.

- Das ist normal. Wischen Sie den Ofen nach Gebrauch sauber.

Der Lüfter läuft weiter, nachdem Sie den Ofen ausgeschaltet haben.

- Das ist normal. Der Lüfter läuft noch einige Zeit weiter, nachdem Sie den Ofen ausgeschaltet haben.

Ein Luftzug ist bei der Tür und an der Außenseite des Geräts fühlbar.

- Das ist normal.

Licht reflektiert bei der Tür und an der Außenseite des Geräts.

- Das ist normal.

Dampf tritt an der Tür oder den Lüfteröffnungen aus.

- Das ist normal.

Man kann ein Klickgeräusch hören, wenn der Ofen in Betrieb ist, vor allem beim Auftauen.

- Das ist normal.

Die Hauptsicherung fliegt regelmäßig heraus.

- Wenden Sie sich an einen Kundendiensttechniker.

In der Anzeige erscheint ein Fehlercode.

- Es liegt eine Störung in der Elektronik vor. Trennen Sie das Gerät für einige Minuten von der Stromversorgung. Schließen Sie es dann wieder an und stellen Sie die Uhrzeit ein.
- Sollte der Fehler nicht behoben sein, wenden Sie sich an einen Kundendiensttechniker.

Den Ofen lagern und reparieren.

- Reparaturen dürfen ausschließlich durch qualifizierte Kundendiensttechniker ausgeführt werden. Wenn eine Wartung durchgeführt werden muss, ziehen Sie den Stecker aus der Steckdose und setzen Sie sich mit dem Etna-Kundendienst in Verbindung.

Halten Sie während Ihres Anrufs die folgenden Angaben griffbereit:

- Die Modell- und Seriennummer (an der Innenseite der Ofentür angegeben)
- Garantiedaten
- Eine klare Beschreibung des Problems



Wählen Sie im Falle einer vorübergehenden Lagerung des Ofens einen sauberen, trockenen Ort, weil Staub und Feuchtigkeit das Gerät beschädigen können.

TECHNISCHE SPEZIFIKATIONEN

Modell	OM170RVS
Spannungsversorgung	230 V ~ 50 Hz
Energieverbrauch	
Maximale Leistung	2950 W
Grillfunktion (kleiner Grill)	2000 W
Grillfunktion (großer Grill)	2950 W
Oberhitze	950 W
Unterhitze	1100 W
Umluft	2000 W
Kühlungsmethode	Motorbetriebener Lüfter
Abmessungen	
Maße des Geräts:	B 595 x H 595 x T 575 mm
Maße bei Einbau:	B 560 x H 600 x T 570 mm
Fassungsvermögen netto	70 l

Daten ermittelt nach der Norm 60350-1 und den Verordnungen (EU) Nr. 65/2014 und (EU) Nr. 66/2014 der Kommission.

ETNA		
Modellbezeichnung	OM170RVS	Einheit
Energieeffizienzindex pro Garraum (EEI Garr.)	106,0	
Energieeffizienzklasse pro Garraum	A	
Menge der benötigten Energie, um eine Standardmenge einer Speise in einem elektrischen Ofen zu erhitzen während eines Zyklus im konventionellen Modus pro Garraum (elektrische Endenergie) (EG elektrischer Garraum)	0,89	kWh/Zyklus
Menge der benötigten Energie, um eine Standardmenge einer Speise in einem elektrischen Ofen zu erhitzen während eines Zyklus im gesteuerten Lüfterstand pro Garraum (elektrische Endenergie) (EG elektrische	0,99	kWh/Zyklus
Anzahl Garräume	1	
Wärmequelle pro Garraum (Elektrizität oder Gas)	Elektrizität	
Fassungsvermögen pro Garraum (V)	70 l	l
Ofentyp		
Masse des Geräts (M)	32,0	kg
(1) 1 kWh / Zyklus = 3,6 MJ / Zyklus.		
Die Daten wurden auf Basis der Standardrichtlinien EN 60350-1, (EU) Nr. 65/2014 und (EU) Nr. 66/2014 bestimmt.		
Tipps für die Energieeinsparung		
<ul style="list-style-type: none"> • Halten Sie während des Garprozesses die Ofentür geschlossen, außer wenn die Speise gewendet werden muss. Öffnen Sie die Tür während des Garprozesses so wenig wie möglich, um den Ofen auf Temperatur zu halten und Energie zu sparen. • Wenn die Garzeit mehr als 30 Minuten beträgt, darf der Ofen 5 - 10 Minuten vor dem Ende der Garzeit ausgestellt werden, um Energie zu sparen. Die vorhandene Wärme reicht aus, um den Garprozess abzuschließen. • Planen Sie die Verwendung des Ofens, damit Sie diesen zwischen der Zubereitung von verschiedenen Speisen nicht ausschalten müssen. So sparen Sie Energie und reduzieren Sie die Zeit, die für das Vorheizen des Ofens benötigt wird. • Garen Sie, falls möglich, mehrere Speisen gleichzeitig. 		

Entsorgung des Geräts und der Verpackung

Das Produkt wurde aus nachhaltigen Materialien hergestellt. Am Ende seiner Nutzungsdauer muss das Gerät allerdings auf eine verantwortungsbewusste Weise entsorgt werden. Die entsprechenden Behörden können Sie darüber informieren.

Die Verpackung des Geräts kann recycelt werden. Es wurden die folgenden Materialien verwendet:

- Pappe
- Polyethylenfolie (PE)
- FCKW-freies Polystyrol (PS-Hartschaum)

Entsorgen Sie diese Materialien verantwortungsbewusst und gemäß den gesetzlichen Bestimmungen.



Auf dem Produkt befindet sich ein Symbol eines durchgekreuzten Papierkorbs. Dies zeigt an, dass Haushaltsgeräte als Sondermüll entsorgt werden müssen. Das Gerät darf am Ende seiner Nutzungsdauer nicht über den normalen Abfallstrom verwertet werden. Sie müssen es bei einem kommunalen Abfallsammelpunkt abgeben oder bei einer Verkaufsstelle, die dies für Sie übernimmt.

Indem Haushaltsgeräte gesondert gesammelt werden, wird vermieden, dass die Umwelt und die Gesundheit der Bevölkerung geschädigt werden. Die Materialien, die bei der Herstellung dieses Geräts verwendet wurden, lassen sich wiederverwerten, sodass auf diese Art und Weise eine erhebliche Menge an Energie und Rohstoffen eingespart werden kann.

Konformitätserklärung



Hiermit erklären wir, dass unsere Produkte die einschlägigen europäischen Richtlinien, Normen und Vorschriften sowie sämtliche Normen, auf welche diese verweisen, einhalten.

CONTENTS

<i>Your oven</i>		
<hr/>		
	Introduction	4
	Description	5
	Guide rails	5
	Control panel	6
	Oven function table	7
	Initial use	9
	Kitchen timer	10
<i>Use</i>		
<hr/>		
	Operation	11
	Using the timer	12
<i>Cleaning</i>		
<hr/>		
	Cleaning the appliance	15
	Removing and cleaning the guide rails	15
	Replacing the oven light	16
<i>Troubleshooting</i>		
<hr/>		
		17
<i>Technical specifications</i>		
<hr/>		
		19
<i>Your oven and the environment</i>		
<hr/>		
	Disposal of the appliance and packaging	20

Introduction

Congratulations on choosing this Etna oven. This product is designed with simple operation and optimum comfort in mind. The oven has a wide range of settings enabling you to select the correct cooking method every time.

This manual shows how you can best use this oven. In addition to information about operating the oven, you will also find background information that may be useful when using the appliance.



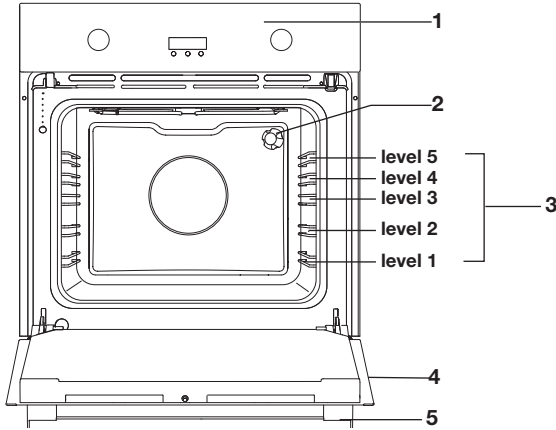
Read the separate safety instructions before using the appliance!

Read this manual before using the appliance and keep it in a safe place for future use.

Installation instructions are supplied separately.

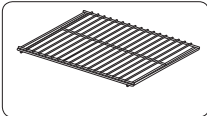
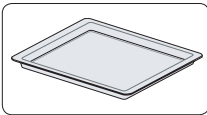
YOUR OVEN

Description



1. Control panel
2. Lighting
3. Shelf levels
4. Door
5. Door handle

The following accessories come with your oven:



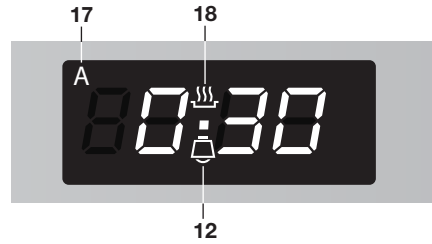
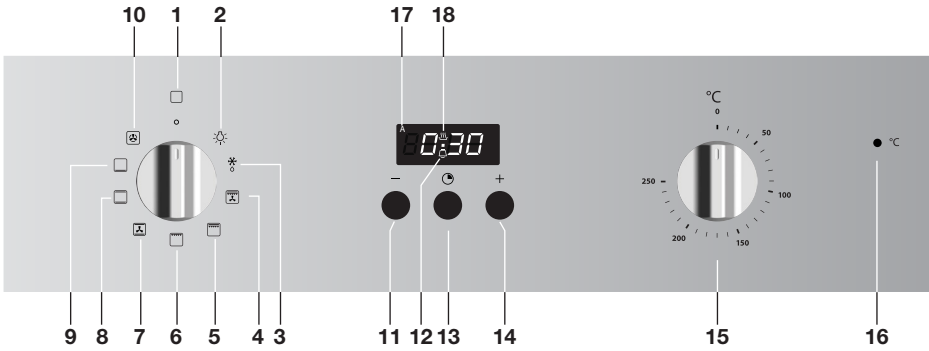
- **Baking tray;** used for pastries and cakes.
- **Oven rack;** primarily used for grilling.
A dish or pan with food can also be placed on the oven rack.

Guide rails

- The oven has 5 shelf levels. Level 1 is mainly used in combination with bottom heat. Levels 4 and 5 are used mainly for the grill function.
- Place the oven rack or baking tray in the gap between the guide rails.

YOUR OVEN

Control panel



1. Oven function dial/'off' position
2. Oven light
3. Defrost
4. Grill with fan
5. Large grill
6. Small grill
7. Top heat + bottom heat + fan
8. Top heat + bottom heat
9. Bottom heat
10. Hot air
11. '-' button clock
12. Clock symbol
13. Clock button
14. '+' button clock
15. Temperature dial
16. Oven thermostat indicator light
17. Automatic shut-off function symbol ('auto' symbol)
18. Oven symbol

YOUR OVEN

Oven functions table


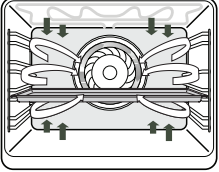

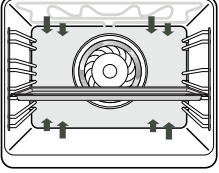

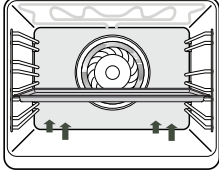

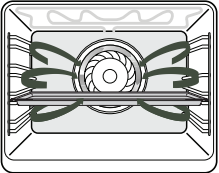
Consult the table below to choose the correct function. Also read the preparation instructions on the food packaging.



Only use oven dishes that can withstand a temperature of 250°C.

Function	Description	
	<p>Defrost</p> <ul style="list-style-type: none"> • This function circulates air by means of a fan. • The air is heated to a temperature of 30°C. • Use this function to defrost frozen food. 	
	<p>Large Grill + Fan</p> <ul style="list-style-type: none"> • Heating by means of the top heating element. The fan distributes this heat. • You can use this setting for grilling meat, fish and vegetables. • Place the oven rack on level 4/5 and the baking tray on level 2. • Regularly keep an eye on the cooking process. At high temperatures, the dish can burn quickly. 	
	<p>Large Grill</p> <ul style="list-style-type: none"> • Heating by means of the top heating element and the grill element. • This setting is particularly useful for dishes and baked food that require a real bottom crust or browning. Use this just before the end of the baking or roasting time. • Place the oven rack on level 4/5 and the baking tray on level 2. • Regularly keep an eye on the cooking process. At high temperatures, the dish can burn quickly. 	
	<p>Grill</p> <ul style="list-style-type: none"> • Heating by means of the grill element. • This function can be used to grill sandwiches and sausages and to toast bread. • Place the oven rack on level 4/5 and the baking tray on level 2. • Regularly keep an eye on the cooking process. At high temperatures, the dish can burn quickly. 	

YOUR OVEN

Function	Description	
	<p>Top Heat + Bottom Heat + Fan</p> <ul style="list-style-type: none"> • Heating by means of the upper and lower heating elements. The fan distributes this heat. • This setting can be used to bake leavened pastry and to preserve fruit and vegetables. • Place a baking tray that is not too high on level 2, so that hot air can also circulate over the top of the food. 	
	<p>Top Heat + Bottom Heat</p> <ul style="list-style-type: none"> • Heating by means of the upper and lower heating elements. • This setting is used for traditional baking and roasting. • Place the baking tray or oven rack at level 2. • Preheating is recommended. 	
	<p>Bottom Heat</p> <ul style="list-style-type: none"> • Heating by means of the lowest heating element. • This setting is particularly useful for dishes and baked food that require a real bottom crust or browning. • Place the baking tray or oven rack at level 2. • Use this just before the end of the baking or roasting time. 	
	<p>Hot Air</p> <ul style="list-style-type: none"> • Heating by means of hot air from the back of the oven. • This setting makes use of even heating and is ideal for baking. • Place the baking tray or oven rack at level 2. • Preheating is recommended. 	

First use

- Open the door, remove all the packaging and check the oven for damage. Don't install the oven if it is damaged, but contact your supplier.
- Remove the protective film from the casing.
- Clean the oven interior and accessories with a damp cloth. Do not use any abrasive cleaner or strong-smelling cleaning products.
- Connect the oven to the mains.



When the appliance is connected to mains electricity, you will have to set the clock.

Setting the time

When the oven is connected to mains power '12:30' will appear in the display and the 'hours' indicator will flash.

1. Press the + or - button to set the correct hour.
2. Press the clock button to confirm.
The minute indicator will then start to flash.
3. Press the + or - button to set the right minutes.
4. Press the clock button to confirm.



The time can be adjusted by depressing the + and - buttons simultaneously until the 'hours' indicator starts to flash. Set the clock as described above.

Remarks

- When heating the oven for the first time, you will notice a 'new-oven smell'. This is normal.
- The temperature can be changed during cooking.
- Cooking times are rough estimates and can vary depending on a number of conditions.
- For certain dishes, the oven should be preheated.
- If you use baking paper, this should be able to withstand high temperatures.
- A lot of steam is released when cooking larger pieces of meat or dishes using dough, such as pies. This can cause condensation on the oven door. This is a normal occurrence and does not influence the functioning of the appliance. When the cooking process has ended, dry the door and the glass.
- Prevent condensation from forming and do not allow hot food to cool in a closed oven.

Kitchen timer

The audible signal of the kitchen timer will only sound after the expiry of the set time. The kitchen timer will not switch off the oven.

Attention!



The oven cannot be used when it is in 'lock' mode (no oven symbol visible in the display). Switch the oven to stand-by mode by pressing and holding the clock button until the oven symbol appears in the display.

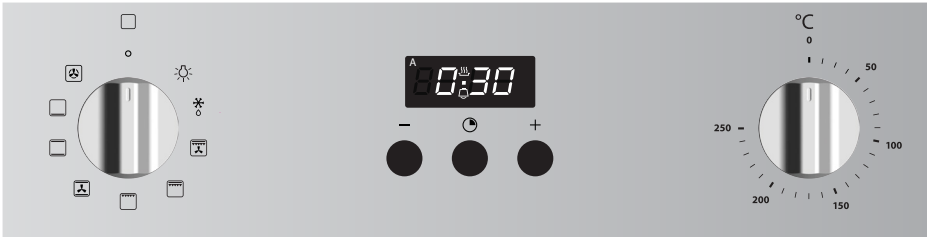
1. Set the clock to standby operation by depressing the clock button until the oven symbol appears in the display.
2. Press the clock button to select the kitchen timer function.
The clock symbol flashes in the display. Kitchen timer time starts at 30 minutes.
3. Use the '-' and '+' buttons to set a kitchen timer time.
*First set the hours (U) and confirm using the clock button.
Now set the minutes (M).*
4. Press the clock button to confirm the set time.
The clock symbol lights up. 23:59 is the maximum time that can be set.

When the set time has elapsed, a beep sounds and the clock symbol will flash. Press any button (for at least 3 seconds) to switch off the beep. The clock symbol disappears from the display.



Switch off the kitchen timer function by pressing the clock button. Then again press and hold the clock button until the Auto symbol disappears from the display.

Controls



Using the oven

The oven has 8 oven functions. Consult 'Oven functions table' to select the correct oven function to cook the dish.

Attention!



The oven cannot be used when it is in 'lock' mode (no oven symbol visible in the display). Switch the oven to stand-by mode by pressing and holding the clock button until the oven symbol appears in the display.

1. Set the clock to standby operation by depressing the clock button until the oven symbol appears in the display.
2. Turn the oven function knob to select an oven function (consult the Oven functions table).
3. Select a temperature with the temperature knob.
4. Use the timer to set an end time or start and end times, if desired (see 'Using the timer').

The oven switches on.



Note: for some dishes, the oven must be preheated first! Consult the information about the dish.

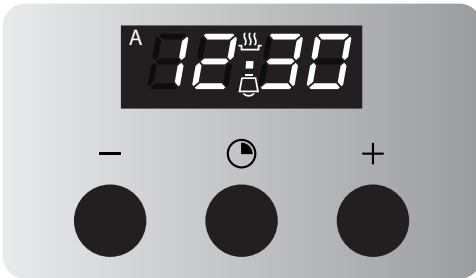
Cancelling an oven function

- You can stop or cancel a running program by setting the oven function knob to the '0' setting.



Press the '+' and the clock button simultaneously for 3 seconds to switch the oven to 'lock' function (oven symbol disappears from the display).

Using the timer



The timer can be used in different ways:

- It allows you to determine the duration of baking/roasting/grilling. The oven switches off when the set cooking time has elapsed. You will hear an audible signal.
The maximum cooking time you can set is 10 hours.
- You can also use the timer to set the time at which the baking/roasting/grilling should stop. The oven switches off when the set end time has been reached. You will hear an audible signal.
- Finally, you can enter both a length of time as well as an end time (an automatic baking process). The oven will start and stop automatically. An audible signal will sound once the automatic baking process has finished.
- The timer can also be used as a kitchen timer. The kitchen timer will not switch off the oven (see 'Kitchen timer').

Attention!



The oven cannot be used when it is in 'lock' mode (no oven symbol visible in the display). Switch the oven to stand-by mode by pressing and holding the clock button until the oven symbol appears in the display.

Programming the baking time

1. Set the clock to standby operation by depressing the clock button until the oven symbol appears in the display.
2. Select a temperature with the temperature knob and an oven function with the oven function knob.
The temperature light for the oven lights up and the oven is switched on.
3. Press the clock button several times until 'dur' appears in the display.
4. Use the '-' and '+' buttons to set a cooking time (maximum 10 hours). First set the hours (U) and confirm using the clock button. Now set the minutes (M).
5. Press the clock button to confirm the set time.

The time appears in the display. The 'auto' symbol appears in the display.

The oven will start to preheat.

6. When the set cooking time has elapsed, a signal will sound and the oven will switch off automatically.

'Auto' symbol flashes in the display.

7. Switch off the oven by turning the oven knobs to the '0' setting.
8. Press any button (for at least 3 seconds) to switch off the beep.

The 'auto' symbol disappears from the display.

Programming the end of the baking time

1. Set the clock to standby operation by depressing the clock button until the oven symbol appears in the display.

2. Select a temperature with the temperature knob and an oven function with the oven function knob.

The temperature light for the oven lights up and the oven is switched on.

3. Press the clock button several times until 'End' appears in the display.
4. Use the '-' and '+' buttons to set an end time. First set the hours (U) and confirm using the clock button. Now set the minutes (M).
5. Press the clock button to confirm the set time.

The time appears in the display. The 'auto' symbol light up.

The oven will start to preheat.

6. When the set end time has reached, a signal will sound and the oven will switch off automatically.

'Auto' symbol flashes in the display.

7. Switch the oven off by turning the oven knobs to the '0' setting.
8. Press any button (for at least 3 seconds) to switch off the beep.

The 'auto' symbol disappears from the display.

Programming the automatic baking process

You can programme the oven to turn on and off automatically by setting a duration and end time. The oven will calculate the start time and switch off automatically after the end of the cooking time.

- Example:
 - ▷ Current time: 17.30:
 - ▷ Set duration of the baking process:
 - ▷ 1 hour and 15 minutes,
 - Set end time of the baking process: 19.45.
 - The oven will start the baking process at 18:30 with the preset temperature and oven function and will stop at 19:45.

USE

1. Set the clock to standby operation by depressing the clock button until the oven symbol appears in the display.
2. Select a temperature with the temperature knob and an oven function with the oven function knob.
3. Press the clock button several times until 'dur' appears in the display.
4. Use the '-' and '+' buttons to set a cooking time (maximum 10 hours). First set the hours (U) and confirm using the clock button. Now set the minutes (M).
5. Press the clock button to confirm the set time.
The time appears in the display. The 'auto' symbol light up.
6. Press the clock button again several times until 'End' appears in the display.
7. Use the '-' and '+' buttons to set an end time. First set the hours (U) and confirm using the clock button. Now set the minutes (M).
8. Press the clock button to confirm the set time.
*The time appears in the display.
The oven symbol will disappear and the 'auto' symbol stays lit.*

An end time can be selected that is 23:59 hrs after the time at which the cooking time was set. The oven will start automatically at the end time minus the cooking time and will stop at the set end time.

When the set end time has been reached, a signal will sound and the oven will switch off automatically. 'Auto' symbol flashes in the display.

9. Switch off the oven by turning the oven knobs to the '0' setting.
10. Press any button (for at least 3 seconds) to switch off the beep.
The 'auto' symbol disappears from the display.



Switch off the kitchen timer function by pressing the clock button. Then again press and hold the clock button until the Auto symbol disappears from the display.

CLEANING

Cleaning the appliance

Clean your appliance regularly to prevent a build-up of grease and food particles, especially on interior and exterior surfaces, the door and door gasket.

- Clean the exterior surfaces with a soft cloth and soapy warm water.
- Wipe afterwards with a clean, damp cloth and dry the surfaces.
- Remove splashes and stains on the interior surfaces with a soapy cloth.
- Wipe afterwards with a clean, damp cloth and dry the surfaces.



Take care that no water enters the vents.

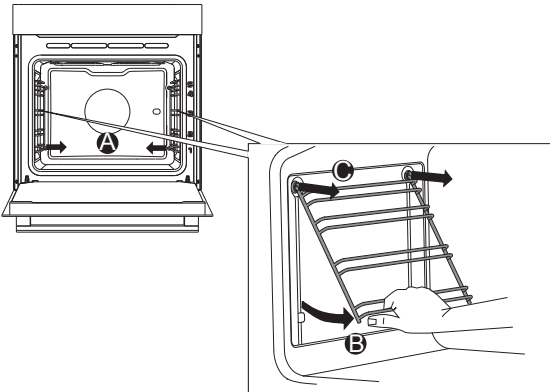
Never use abrasive cleaning agents or chemical solvents.

Ensure that the door gasket is always clean. This will prevent a build-up of dirt so that the door can close properly.

Removing and cleaning the guide rails

Use conventional cleaning products to clean the guide rails.

- Remove the screw at the bottom of the guide rails.
- Grasp the guide rails at the bottom and tilt them towards the middle of the oven.
- Remove the guide rails from the holes in the back wall.



CLEANING

Replacing the oven light bulb

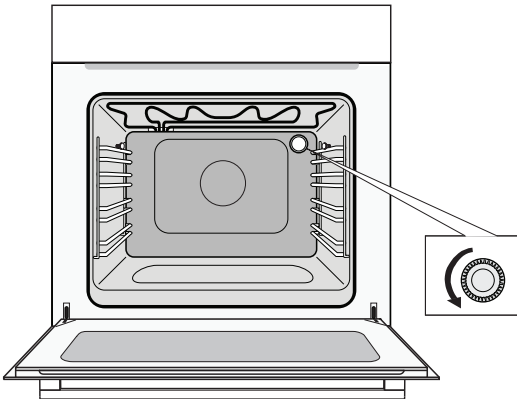


The light bulb is a consumer item and therefore does not fall under the guarantee. Before replacing the light bulb, disconnect the appliance from electricity by unplugging it or switching off the fuse in the circuit breaker box!

The light bulb in this household appliance is designed exclusively for lighting this appliance. The light bulb is not suitable for lighting a household area.

Replacing the light bulb

- Turn the cover to the left to remove it.
- Unscrew the faulty bulb from the fitting and replace it with a new original bulb.



Please note: the light bulb can be very hot! Use protection to remove the light bulb.

TROUBLESHOOTING

General

Try the solutions below if you have problems with your oven. You could save yourself the time and effort of an unnecessary phone call to customer services.

The food stays raw.

- Check whether the timer has been set correctly.
- Check that the door is properly closed.
- Check that the electricity is working properly (fuse in the circuit breaker box/ plug in the socket).

The food is overcooked or undercooked.

- Check whether the correct oven function and temperature have been selected.
- Check that the correct cooking time has been set.

The touch keys don't respond; the display is locked.

- Disconnect the appliance from the power supply for a few minutes (unscrew the fuse or switch off the mains), then reconnect the appliance and switch it on.
- Set the time again.

Condensation appears inside the oven.

- This is normal. Wipe the oven clean after use.

The fan continues to operate after the oven has been switched off.

- This is normal. The fan will keep working for a while after the oven has been switched off.

Air flow is detected around the door and outer casing.

- This is normal.

Light is reflected around the door and the exterior of the appliance.

- This is normal.

Steam escapes from around the door or vents.

- This is normal.

A clicking sound occurs while the oven is operating, especially in defrosting mode.

- This is normal.

The main fuse in your home trips often.

- Consult a service technician.

The display shows an error code.

- There is a fault in the electronic module. Disconnect the appliance from the power supply for a few minutes. Then reconnect it and set the current time.
- Consult a service technician if the error persists.

Storing and repairing the oven.

- Repairs should only be performed by a qualified service technician. If maintenance is required, take the plug from the socket and contact the Etna customer service.

Have the following information at hand when you call:

- The model number and serial number (stated on the inside of the oven door)
- Warranty details
- A clear description of the problem



Choose a clean, dry place if you have to store the oven temporarily, as dust and moisture can damage the appliance.

TECHNICAL SPECIFICATIONS

Model	OM170RVS
Power source	230 V ~ 50 Hz
Energy consumption	
Maximum power	2950 W
Grill function (small)	2000 W
Grill function (large)	2950 W
Top heat	950 W
Bottom heat	1100 W
Hot air	2000 W
Cooling method	Motor cooling fan
Dimensions	
Appliance dimensions:	W 595 x H 595 x D 575 mm
Built-in dimensions:	W 560 x H 600 x D 570 mm
Net volume	70 L

Data determined according to standard EN 60350-1 and Commission Regulations (EU) No 65/2014 and (EU) No 66/2014.

ETNA		
Model identification	OM170RVS	Unit
Energy Efficiency Index per cavity (EEI cavity)	106,0	
Energy Efficiency Class per cavity	A	
Energy consumption required to heat a standardised load in a cavity of an electric heated oven during a cycle in conventional mode per cavity (electric final energy) (EC electric cavity)	0,89	kWh/cycle
Energy consumption required to heat a standardised load in a cavity of an electric heated oven during a cycle in fan-forced mode per cavity (electric final energy) (EC electric cavity)	0,99	kWh/cycle
Number of cavities	1	
Heat source per cavity (electricity or gas)	electricity	
Volume per cavity (V)	70L	L
Type of oven		
Mass of the appliance (M)	32,0	KG
(1) 1 kWh/cycle = 3,6 MJ/cycle.		
Data determined according to standard EN 60350-1 and Commission Regulations (EU) No 65/2014 and (EU) No 66/2014.		
Energy saving tips		
<ul style="list-style-type: none"> • During cooking, the oven door should remain closed except for turning food over. • Do not open the door frequently during cooking to maintain the oven temperature and to save energy. • If cooking time is more than 30 minutes, the oven may be switched off 5-10 minutes before the end of the cooking time to save energy. The residual heat will complete the cooking process. • Plan oven use to avoid turning the oven off between cooking one item and the next to save energy and reduce the time for re-heating the oven. • Wherever possible cook more than one item at a time. 		

Disposal of the appliance and packaging

This product is made from sustainable materials. However, the appliance must be disposed of responsibly at the end of its useful life. The government can provide you with information about this.

The appliance packaging can be recycled. The following materials have been used:

- cardboard
- polyethylene wrap (PE)
- CFC-free polystyrene (hard PS foam)

Dispose of these materials responsibly in accordance with legal provisions.



The product has a pictogram of a crossed-out waste container. This indicates that household appliances must be disposed of separately. This means that the appliance may not be processed via the regular waste flow at the end of its useful life. You should take it to a special municipal waste depot or a sales outlet that offers to do this for you.

Collecting household equipment separately prevents harm to the environment and public health. The materials used in manufacturing this appliance can be recycled, which provides considerable savings in energy and raw materials.

Declaration of conformity



We hereby declare that our products comply with the relevant European directives, standards and regulations as well as all requirements referred to in the standards.



Het toestel-identificatieplaatje bevindt zich aan de binnenkant van het toestel.
La plaque d'identification de l'appareil se trouve sur l'intérieur de l'appareil.
Das Gerätetypenschild befindet sich an der Innenseite des Gerätes.
The appliance identification card is located on the inside of the appliance.

Houd, wanneer u contact opneemt met de serviceafdeling, het complete typenummer
bij de hand.

En cas de contact avec le service après-vente, ayez auprès de vous le numéro de type complet.

Halten Sie die vollständige Typennummer bereit,
wenn Sie mit der Kundendienstabteilung Kontakt aufnehmen.

When contacting the service department,
have the complete type number to hand.

Adressen en telefoonnummers van de serviceorganisatie vindt u op de garantiekaart.

Les adresses et les numéros de téléphone du service après-vente se trouvent sur la
carte de garantie.

Adressen und Telefonnummern der Kundendienstorganisation finden Sie auf der Garantiekarte.

You will find the addresses and phone numbers of the service organisation on the
guarantee card.



644340