



OKG265

Handleiding koelkast met vriesvak

Pelgrim

Wij danken u hartelijk voor het vertrouwen, dat u in ons heeft gesteld door de aankoop van dit apparaat. Wij wensen u veel plezier bij het gebruik!

Het apparaat is alleen bestemd voor huishoudelijk gebruik.

Het onderste deel is de koelkast, bedoeld voor de bewaring van verse voedingsmiddelen bij een temperatuur boven 0 °C.

Het bovenste deel is de diepvriezer, bedoeld voor het invriezen en het langdurig bewaren van verse voedingsmiddelen (tot één jaar, afhankelijk van het soort voedsel). Die ruimte is aangeduid met vier sterretjes.

INHOUD

4 BELANGRIJKE WAARSCHUWINGEN	INLEIDING
8 TIPS VOOR ENERGIEBESPARING BIJ KOEL-VRIESAPPARATEN	
9 BESCHRIJVING VAN HET APPARAAT	BESCHRIJVING VAN HET APPARAAT
10 PLAATSING EN AANSLUITING	
11 BEDIENING VAN HET APPARAAT	
13 DE BINNENUITRUSTING VAN HET APPARAAT	
16 BEWAREN VAN LEVENSMIDDELEN IN DE KOELKAST	
17 INVRIEZEN EN BEWAREN VAN DE LEVENSMIDDELEN 17 Invries procedure 17 Belangrijke waarschuwingen voor het invriezen 18 Bewaren van gekochte diepvriesproducten 18 Bewaartijd diepvriesproduct 18 Ontdooien van diepvriesproducten	BEWAREN EN INVRIEZEN VAN DE LEVENSMID- DELEN
19 ONTDOOIING VAN HET APPARAAT	ONTDOOIING EN REINIGING VAN HET APPARAAT
20 REINIGING VAN HET APPARAAT	
21 FOUTOPLOSSING	OVERIGE
23 INFORMATIE OVER DE GELUIDSTERKTE	

BELANGRIJKE WAARSCHUWINGEN



Kinderen, ouder dan acht jaar en personen met verminderde lichamelijke, zintuigelijke en verstanderlijke vermogens of met gebrekkige kennis en ervaring mogen het apparaat alleen gebruiken onder de juiste toezicht of als ze de juiste instructies hebben gekregen voor een veilig gebruik van het apparaat of zich bewust zijn van de gevaren, verbonden aan het gebruik van het apparaat. Kinderen mogen niet met het apparaat spelen. Kinderen mogen het apparaat niet reinigen of onderhoudswerkzaamheden uitvoeren aan het apparaat zonder adequaat toezicht.

Voor de aansluiting van het apparaat dienen de aanwijzingen voor een juist en veilig gebruik van het apparaat aandachtig te worden doorgelezen. De gebruiksinstructies zijn aangepast aan verschillende types/modellen. Om deze reden kunnen instellingen en uitrusting worden beschreven, die uw apparaat niet bezit.

Bij inbouwapparaten worden ook instructies voor de inbouw bijgeleverd. Deze zijn bestemd voor een deskundige die de plaatsing van het apparaat in het keukenelement moet uitvoeren.

Verwijder de verpakking voor de bescherming van het apparaat en de onderdelen tijdens het transport.

Voor aansluiting op het elektriciteitsnet moet het apparaat ongeveer 2 uur in rust zijn om de mogelijkheid van onjuiste werking door invloed van het transport op het koelsysteem te verkleinen.

Aansluiting op het elektriciteitsnet en aarding van het apparaat moeten gebeuren overeenkomstig de geldende standaarden en voorschriften.

Bewaar in het apparaat geen explosieve stoffen zoals bussen aerosol met brandbaar drijfgas.

Bij de inbouw of plaatsing moet het stopcontact van het apparaat bereikbaar blijven!

Het apparaat mag niet in de open lucht worden gebruikt en mag niet aan regen worden blootgesteld.

Voor reiniging dient het apparaat verplicht van het elektriciteitsnet losgekoppeld worden (neem de aansluitkabel uit het stopcontact).

Als de aansluitkabel beschadigd is moet deze door een elektricien of deskundig persoon worden vervangen.

Als u het apparaat langere tijd niet gebruikt, doe hem dan uit en koppel hem los van de energietoevoer. Maak het apparaat leeg, reinig het en laat de deur op een kier.

Bescherm het milieu en geef het afgedankte apparaat af bij een gemachtigd inzamelcentrum voor afgedankte huishoudelijke apparaten.

Voor de verpakking gebruiken wij milieuvriendelijke materialen die zonder gevaar voor de omgeving kunnen worden gerecycled, gestort of vernietigd.

Het etiket met de basisgegevens van het apparaat bevindt zich in het interieur van het apparaat. Indien de taal op de sticker u niet schikt, vervang deze dan door de bijgeleverde sticker.

WAARSCHUWING! Ventilatieopeningen van het apparaat of het inbouwelement moeten altijd schoon en toegankelijk zijn.

WAARSCHUWING! Gebruik bij het ontdooien geen mechanische hulpmiddelen of andere methoden dan aanbevolen door de fabrikant.

WAARSCHUWING! Zorg ervoor dat u bij plaatsing, reiniging en verwijdering van het apparaat de isolatie of andere delen van het koelsysteem niet beschadigt. Hiermee voorkomt u ook vervuiling van het milieu.

WAARSCHUWING! Gebruik geen andere elektrische apparaten in het apparaat dan deze, toegestaan door de fabrikant van de koel/vriescombinatie.

WAARSCHUWING! Om het gevaar van instabiliteit te voorkomen moet het apparaat ingebouwd worden overeenkomstig de instructies.

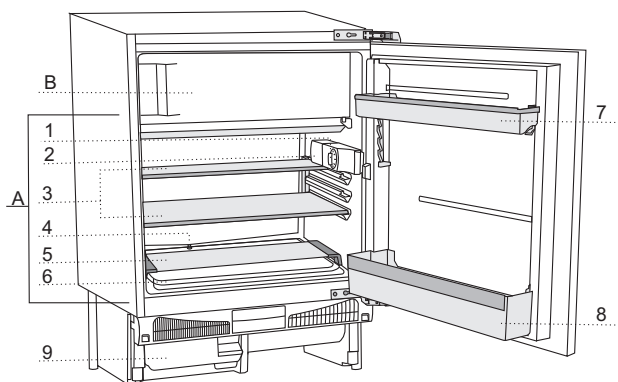


Het symbool op het product of op de verpakking wijst erop dat dit product niet als huishoudafval mag worden behandeld. Het moet echter naar een plaats worden gebracht waar elektrische en elektronische apparatuur wordt gerecycled. Als u ervoor zorgt dat dit product op de correcte manier wordt verwijderd, voorkomt u mogelijk voor mens en milieu negatieve gevolgen die zich zouden kunnen voordoen in geval van verkeerde afvalbehandeling. Voor meer details in verband met het recyclen van dit product, neemt u het best contact op met de gemeentelijke instanties, het bedrijf of de dienst belast met de verwijdering van huishoudafval of de winkel waar u het product hebt gekocht. de winkel waar u het product hebt gekocht.

TIPS VOOR ENERGIEBESPARING BIJ KOEL-VRIESAPPARATEN

- Plaats het apparaat zoals in de gebruiksaanwijzing is beschreven.
- Open de deur niet vaker dan noodzakelijk is.
- Controleer af en toe of de lucht achter het apparaat vrij kan circuleren.
- De condensator aan de achterwand moet altijd schoon zijn (zie het hoofdstuk Reiniging van het apparaat).
- Vervang een beschadigd of niet goed sluitende dichting zo snel mogelijk.
- Bewaar levensmiddelen in gesloten dozen of goed verpakt.
- Laat levensmiddelen afkoelen tot kamertemperatuur alvorens ze in de koel-vrieskast te plaatsen.
- Ontdooi bevroren levensmiddelen in de koelruimte.
- Om de gehele ruimte in de vriezer te benutten kunt u enige laden verwijderen zoals aangegeven in de instructies.
- U ontdooit de klassieke diepvriezer als zich ongeveer 3-5 mm rijp of ijs op de koeloppervlakten heeft afgezet.
- De verdeling van de draagplateau in het apparaat moet gelijkmatig zijn en de levensmiddelen moeten er zo in zijn geplaatst, dat de lucht ongehinderd kan circuleren (neem de aanbevolen verdeling van levensmiddelen in acht zoals deze in de gebruiksaanwijzing is beschreven).
- Bij apparaten met ventilator niets voor de ventilatiespleten plaatsen.
- In geval u de ventilator of ionisator niet gebruikt, schakel deze dan uit, teneinde het energieverbruik te verminderen.

BESCHRIJVING VAN HET APPARAAT



A Koelkast

B Vriesvak

- 1 Bedieningseenheid
- 2 Interieurverlichting
- 3 Glazen draagplateau, op hoogte instelbaar
- 4 Opening voor de afvoer van het dooiwater
- 5 Serveerplateau
- 6 Groente- en fruitlade
- 7 Vakken in de deur, op hoogte instelbaar
- 8 Flessenvak
- 9 Condensbakje

- De interieuruitrusting van het apparaat kan veranderen, afhankelijk van het model van het apparaat.

PLAATSING EN AANSLUITING

KEUZE VAN DE PLAATS

- Plaats het apparaat op een droge en geventileerde plaats. Het apparaat werkt optimaal bij onderstaande temperaturen. De klasse is aangegeven op het etiket met de basisgegevens van het apparaat.

Klasse	Temperatuur
SN (ondernormaal)	van +10°C tot +32°C
N (normaal)	van +16°C tot +32°C
ST (subtropisch)	van +16°C tot +38°C
T (tropisch)	van +16°C tot +43°C

Waarschuwing: Plaats het apparaat in een voldoende grote ruimte. Per 8 g koelvloeistof dient er minstens 1 m³ ruimte te zijn. De hoeveelheid koelvloeistof is aangegeven op het typeplaatje aan de binnenzijde van het apparaat.

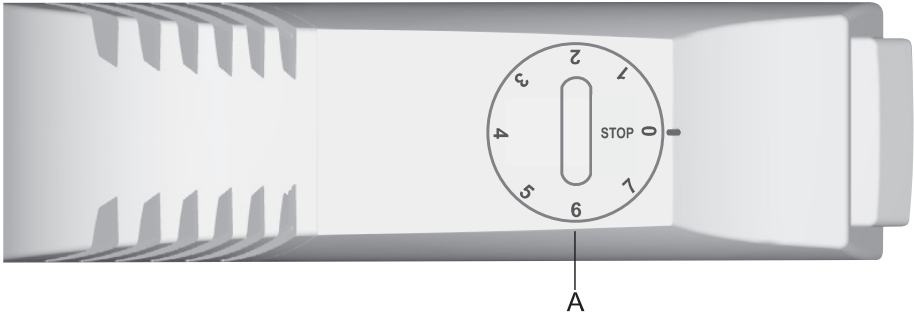
PLAATSING VAN HET APPARAAT

- Het apparaat heeft vier pootjes die op hoogte instelbaar zijn, de hoogte van het apparaat varieert daarom van 82 tot 90 cm.
Voer de instelling uit voor de inbouw van het apparaat in de inbouwopening. De hoogte dient zodanig te worden ingesteld dat het bovengedeelte van het apparaat onder het werkblad valt (zie de Instructies voor de inbouw).
- Het apparaat mag niet blootgesteld worden aan direct zonlicht en mag niet in de buurt van andere warmtebronnen worden opgesteld. Indien dit onomkoopbaar is, bouw dan een isolerende plaat in.

AANSLUITING VAN HET APPARAAT

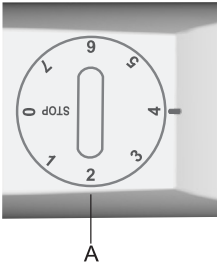
- Sluit het apparaat aan op het lichtnet met de aansluitkabel. De wandcontactdoos moet een geaard contact hebben (veiligheidsstopcontact). De voorgeschreven spanning en frequentie staan aangegeven op het etiket met de basisgegevens
- Aansluiting op het elektriciteitsnet en aarding van het apparaat moeten gebeuren overeenkomstig de voorschriften. Het apparaat verdraagt kleinere fluctuaties in de spanning maar niet dan +6 % en -6 %.

BEDIENING VAN HET APPARAAT

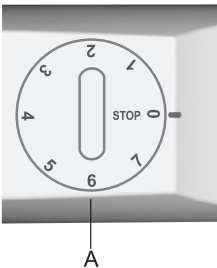


A De knop voor de instelling van de temperatuur en in- en uitschakeling van het apparaat.

IN-/UITSCHAKELING VAN HET APPARAAT

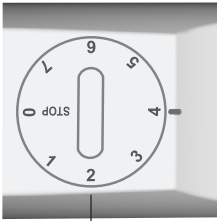


Inschakeling: draai de knop van de thermostaat met de wijzers van de klok mee richting stand **7**.

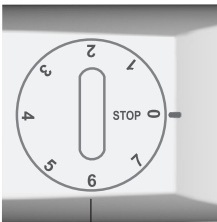


Uitschakeling: draai de knop terug in de **STOP (0)** stand.

TEMPERATUURKEUZE VAN HET APPARAAT



A



A

De hogere standen van de knop (naar de 7) betekenen lagere temperaturen (kouder) in alle delen van het apparaat. De temperatuur in de koelkast kan ook onder de 0 °C vallen. De hogere standen worden alleen gebruikt als een lagere koelingstemperatuur gewenst is en aanbevolen wordt of als de omgevingstemperatuur lager is dan 16 °C.

- Bij een normale omgevingstemperatuur bevelen wij een nominale waarde aan. Verandering van de omgevingstemperatuur heeft invloed op de temperatuur in het apparaat. De instelling van de thermostaat dient overeenkomstig te worden aangepast.
- In de **STOP (0)** stand werkt het apparaat niet (het koelsysteem is uitgeschakeld), maar staat wel onder spanning (de interieurverlichting gaat aan als de deur van de koelkast geopend wordt).

DE BINNENUITRUSTING VAN HET APPARAAT

(* De uitrusting is afhankelijk van het model)

DRAAGPLATEAU

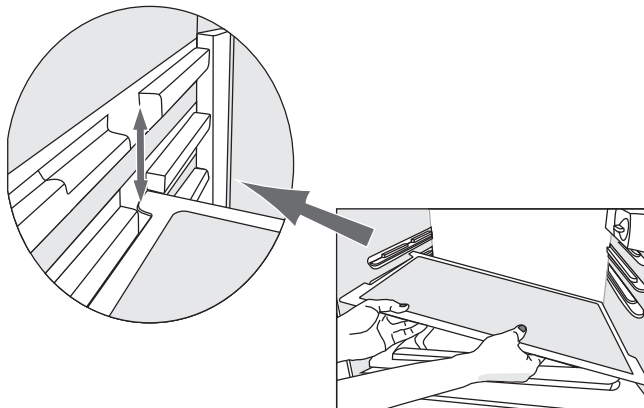
De draagplateau kunt u op willekeurige hoogte op de geleiders in het apparaat inbrengen. Hij is beveiligd tegen uittrekken.

Als u de positie van de draagplateau wilt veranderen:

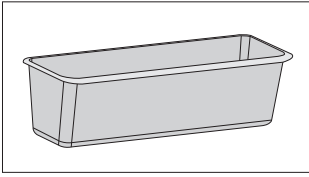
- Licht de draagplateau met de hand op en trek hem naar u toe tot aan het onderbroken gedeelte van de geleider.
- In het onderbroken gedeelte van de geleider kunt u de draagplateau naar wens op willekeurige hoogte in de koelkast plaatsen.
- Druk de draagplateau tot aan het einde van de geleider en plaats hem.

Als u de draagplateau uit het apparaat wilt nemen:

- Licht de draagplateau met de hand op en trek hem naar u toe tot het onderbroken gedeelte van de geleider.
- Til het onderbroken gedeelte aan de linker zijde van de plank naar boven en trek hem onder een hoek uit het apparaat.
- De plaatsing wordt uitgevoerd in de omgekeerde volgorde.

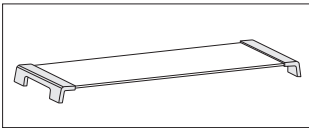


DE GROENTE EN FRUITLADE



- De bak bevindt zich onder in de koelkast onder het serverplateau. Dit garandeert voldoende vochtigheid, wat een gunstige invloed heeft op het bewaarde fruit en de groente (verminderde kans op uitdroging).

SERVEERPLATEAU

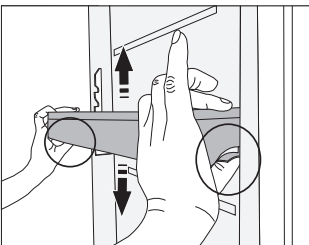


- Het serverplateau bevindt zich boven de groente en fruitbak. Het kan dienen als opbergplateau of als dienblad.

BINNENKANT VAN DE DEUR VAN HET KOELGEDEELTE

Aan de binnenzijde van de deur bevinden zich vakken die bestemd zijn voor het opbergen van kaas, boter, eieren, yoghurt, en andere kleinere verpakkingen, tubes, blikjes e.d. In het onderste vak is ruimte voor flessen.

INSTELBARE DEURVAKKEN

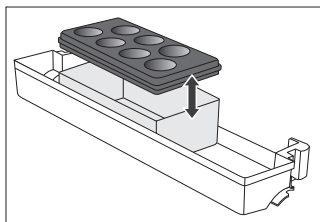


De vakken kunnen, zonder ze uit het apparaat te nemen, naar wens op hoogte worden ingesteld.

Druk op het lipje aan beide kanten en stel het vak op hoogte in door het naar boven of naar beneden te verplaatsen.

Als u het vak uit het apparaat wilt nemen, verplaatst het naar boven tot het einde en neem het uit.

OPBERGDOOS (MULTIBOX)*



- **MultiBox** doos is handig voor het opbergen van verschillende levensmiddelen met een sterke geur en levensmiddelen, die beschermd moeten worden tegen uitdrogen, zoals kaas, verse salami, ui, boter,...
 - De bak wordt door het flexibele deksel hermetisch afgesloten en voorkomt het uitdrogen van de etenswaren en de verspreiding van geuren door de hele koelkast.
-
- Het flexibele deksel kan ook worden gebruikt voor het opbergen van eieren en als ijsbakje.
 - Als het flexibele deksel gebruikt wordt als opbergbak voor eieren, zet hem dan rechtstreeks op de bodem van het deurbakje, het nu geopende onderste gedeelte van de MultiBox kunt u gebruiken als bakje voor kleinere levensmiddelen zoals leverpastei, jams, kleine tubes, ...

BEWAREN VAN LEVENSMIDDELEN IN DE KOELKAST

BELANGRIJKE WAARSCHUWINGEN VOOR HET BEWAREN VAN LEVENSMIDDELEN



Een juist gebruik van het apparaat, geschikte verpakking, de juiste temperatuurinstelling en het in acht nemen van hygiëne van de etenswaren heeft een belangrijke invloed op de kwaliteit van de etenswaren.

Houdt rekening met de houdbaarheid van de levensmiddelen, aangegeven op de verpakking.

Levensmiddelen dienen te worden bewaard in gesloten dozen of andere geschikte verpakking, zodat geen geuren of vocht wordt afgegeven.

Bewaar in de koelkast geen ontvlambare of explosieve stoffen.

Flessen met een inhoud met hoog alcoholgehalte moeten goed gesloten, rechtop worden geplaatst.

Sommige organische oplossingen, etherische olie in de schil van citroen of sinaasappel, het zuur in boter enz. kunnen bij langdurig contact met het plastic of pakking beschadigingen en veroudering veroorzaken.

Onplezierige geuren duiden erop, dat het apparaat niet schoon is of dat er zich bedorven eten in bevindt.

Als u voor langere tijd van huis gaat, verwijder dan de snel bederfbare levensmiddelen.

BEWAARTIJD VAN LEVENSMIDDELEN

De aanbevolen bewaartijd in de koelkast

Levensmiddel	Tijd
eieren, marinades, gerookt vlees	tot 10 dagen
kaas	tot 10 dagen
wortelen	tot 8 dagen
boter	tot 7 dagen
gebak, fruit, kant-en-klaar maaltijden, rauw vlees	tot 2 dagen
vis, rauw gehakt, zeevruchten	tot 1 dag

INVRIEZEN EN BEWAREN VAN DE LEVENSMIDDELEN

INVRIES PROCEDURE



Bij overschrijding van de maximale hoeveelheid verse levensmiddelen (aangegeven op het etiket van het apparaat), verloopt het invriezen slechter, ook de kwaliteit van de ingevroren levensmiddelen gaat achteruit.

- 24 uur voor het invriezen verplaatst u de knop van de thermostaat in een stand tussen 5 en 7. Doe daarna de verse levensmiddelen op de plank in het vriesvak. Draai 24 uur nadat u de verse levensmiddelen in het vriesvak heeft gedaan de knop van de thermostaat terug naar de werkt temperatuur (zie het hoofdstuk over Temperatuurkeuze in het apparaat).

De verse levensmiddelen mogen geen bevroren verpakkingen aanraken.

- Voor het invriezen van kleinere hoeveelheden (tot 1kg) hoeft de thermostaat stand niet te worden veranderd (lees het hoofdstuk Temperatuurkeuze in het apparaat).

BELANGRIJKE WAARSCHUWINGEN VOOR HET INVRIEZEN



Vries alleen producten in, die daarvoor geschikt zijn, ze moeten goed en vers zijn.

Kies de juiste verpakking en pak het eten goed in.

De verpakking met goed dicht, opdat de levensmiddelen niet uitdrogen en vitamines verliezen.

Markeer het eten met gegevens over de soort, hoeveelheid en datum van het invriezen.

Het is belangrijk het eten zo vlug mogelijk in te vriezen, maak kleine verpakkingen. Laat het eten voor het invriezen afkoelen.

BEWAREN VAN GEKOCHTE DIEPVRIESPRODUCTEN

- Neem voor het bewaren van reeds bevroren producten de aanwijzingen van de fabrikant in acht. Op de verpakking zijn de temperatuur en bewaartijd aangegeven.
- Kies alleen levensmiddelen met onbeschadigde verpakking, bewaard bij een temperatuur van -18°C.
- Koop geen met rijp bedekte levensmiddelen, aangezien deze al meerdere malen zijn ontdooid en van slechtere kwaliteit zijn.
- Zorg dat de levensmiddelen tijdens het transport niet ontdooien. Al een kortstondige verhoging van de temperatuur verslechtert de kwaliteit.

BEWAARTIJD DIEPVRIESPRODUCT

AANBEVOLEN BEWAARTIJD IN DE VRIESKAST

Levensmiddelen	Tijd
fruit, ossenvlees	van 10 tot 12 maanden
groente, kalfsvlees, gevogelte	van 8 tot 10 maanden
wild	van 6 tot 8 maanden
varkensvlees	van 4 tot 6 maanden
gehakt	2 maanden
brood, gebak, bereide gerechten, vis	2 maanden
organen	2 maanden
gerookte worst, vette vis	1 maand

ONTDOOIEN VAN DIEPVRIESPRODUCTEN

Door eten in te vriezen worden micro-organismen niet vernietigd.

Bij het ontdooien worden ze versneld geactiveerd en bederft het eten sneller, daarom dienen ontdooide etenswaren zo snel mogelijk te worden gebruikt. Gedeeltelijke ontdooiing vermindert de voedingswaarde van vooral fruit en groente en reeds bereide gerechten.

ONTDOOIING VAN HET APPARAAT

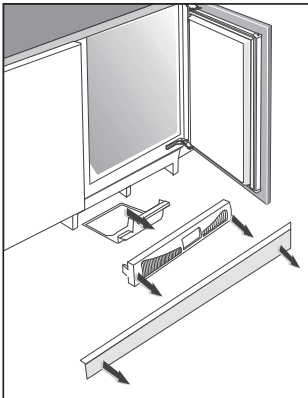
AUTOMATISCH ONTDOOIEN VAN DE KOELKAST

De koelkast hoeft niet te worden ontdooid, aangezien het ijs dat zich vormt aan de achterwand van het interieur, automatisch ontdooit.

Het ijs ontdooit als de compressor in rust is. De druppeltjes lopen in de goot en door een opening in de bak in de bodem van het apparaat.

In geval zich aan de achterwand van het interieur te veel ijs verzamelt (3-5 mm), zet u het apparaat uit en ontdooit u het ijs handmatig.

Het verdient ook aanbeveling het condensbakje te legen dat zich op de bodem van het apparaat bevindt.



- Verwijder de onderste lijst van het keukenelement.
- Reik met twee vingers in de opening van de plastic strip en maak deze los.
- Trek de strip naar u toe en trek het eruit.
- Leeg het condensbakje.

ONTDOOIING VAN DE KLASSIEKE VRIESKAST

- Ontdooi de vriezer als zich 3-5 mm rijp of ijs vormt.
- Activeer 24 uur voor het ontdooien het intensief vriezen, opdat de etenswaren extra koud worden (zie hoofdstuk »Invriesproces«).

Neem de bevroren etenswaren uit de vriezer en zorg ervoor, dat ze niet kunnen ontdooien.

- Zet het apparaat uit (zie Hoofdstuk In/uitschakelen van het apparaat), trek de aansluitkabel uit het stopcontact.
- Gebruik bij het ontdooien geen spray, aangezien, dit het plastic in de vriezer en de gezondheid kan schaden.
- Gebruik bij de verwijdering van het ijs geen scherpe voorwerpen, aangezien dit de buis van het koelsysteem kan beschadigen.
- Plaats voor een snellere ontdooiing een pan met heet water op de glasplaat.
- Reinig het interieur en droog het af (zie Reiniging apparaat).
- Steek de stekker in het stopcontact en draai knop **A** terug in de gewenste stand, voordat u de levensmiddelen in de vriezer terugplaatst.

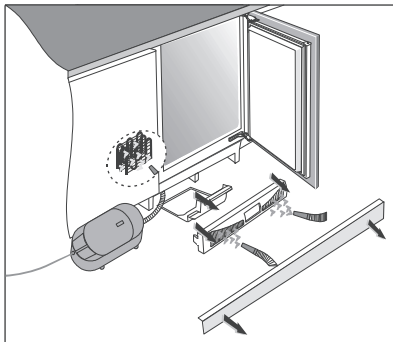
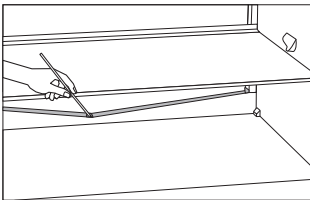
REINIGING VAN HET APPARAAT

Koppel voor de reiniging het apparaat los van het net – (zie hoofdstuk In/uitschakeling van het apparaat) en trek de aansluitkabel uit het stopcontact.

- Gebruik voor reiniging van alle oppervlakten een zachte doek. Reiniging met schuurmiddelen, zuren of oplosmiddelen is niet geschikt, aangezien dit het oppervlak kan beschadigen!

Maak de buitenkant van het apparaat schoon met een zwakke zeepoplossing. Gelakte en aluminium oppervlakten kunnen worden gereinigd met wat afwasmiddel. Het gebruik van reinigingsmiddelen met een alcoholoplossing (voor glazen oppervlakten) is toegestaan. Voor plastic materialen is het gebruik van schoonmaakmiddelen met alcohol niet toegestaan.

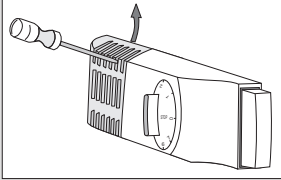
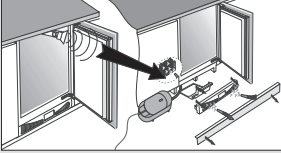
Reinig de **binnenkant** van het apparaat met lauw water, waaraan wat azijn is toegevoegd.



- Onder de koelplaat, die de binnenzijde van de koelkast koelt bevindt zich een goot en een opening, waar het dooiwater wordt afgevoerd. Deze mogen niet verstopen.
- Rijp- op ijsafzetting van meer dan 3-5 mm dient regelmatig te worden verwijderd. Gebruik geen scherpe voorwerpen, oplosmiddelen of sprays.
- Stof uit de condensator kunt u wegzuigen door:
 - de lijst onder het keukenelement te verwijderen,
 - met twee vingers in de opening van de contactstrip te reiken en deze vrij te maken,
 - de strip naar voren te trekken en te verwijderen,
 - het condensbakje uit te nemen,
 - met een stofzuiger het stof van de condensator te verwijderen.
 - In de omgekeerde volgorde plaatst u het condensbakje en de contactstrip weer terug.
- Doe na reiniging het apparaat aan en doe de etenswaren er weer in.

FOUTOPLOSSING

Fout:	Oorzaak en oplossing
Na aansluiting op het net werkt het apparaat niet:	<ul style="list-style-type: none">• Controleer of er spanning staat op het stopcontact en of het apparaat is ingeschakeld.
Het koelsysteem werkt al lange tijd onafgebroken:	<ul style="list-style-type: none">• Te hoge temperatuur van de omgeving.• Veelvuldig openen of langdurig openlaten van de deur.• Onjuist sluiten van de deur, controleer de dichting op beschadiging, misschien zit er iets tussen de deur enz.• Een te grote hoeveelheid verse etenswaren in de koelkast.• Onvoldoende koeling van compressor en condensator. Controleer de luchtcirculatie en reinig de condensator.• Onvoldoende koeling van de compressor en de condensator. Reinig de condensator.
Overmatige ijsvorming op de achterwand in de koelkast:	<ul style="list-style-type: none">• Veelvuldig openen of langdurig openlasten van de deur.• Inbrengen van warm eten in de koelkast.• Etenswaren of de verpakking komt in contact met de achterwand in de koelkast.• Slechte pakking van de deur.• Als de pakking vuil is of beschadigd, reinig hem dan of vervang hem.
Ijs- of rijpvorming in het interieur van de vriezer is het gevolg van:	<ul style="list-style-type: none">• Te vaak openen of het te lang open laten staan van de deur.• Het slecht sluiten van de deur.• Slechte dichten van de deur.• Als de afdichting vuil of beschadigd is, dient deze gereinigd of vervangen te worden.
Er lekt water uit de koelkast:	<ul style="list-style-type: none">• Verstopte afvoer voor dooiwater, water loopt langs de goot.• Reinig de afvoer, bijvoorbeeld met een plastic rietje.• Verwijder een te dikke laag ijs op de achterwand met de hand (zie Ontdooiing van het apparaat).
Deur gaat moeilijk open:	<ul style="list-style-type: none">• Als u de zojuist gesloten deur van de vrieskast wilt openen, kan dat problemen geven. Bij het openen van de deur ontsnapt koude lucht en stroomt er warme lucht binnen, dit veroorzaakt bij afkoeling een onderdruk. Na enige minuten normaliseert zich de toestand en kunt u de deur zonder moeite opnieuw openen.

Fout:	Oorzaak en oplossing
<p>Vervanging van de lamp:</p> 	<ul style="list-style-type: none"> • Voor de vervanging van de lamp dient verplicht de stroomtoevoer te worden onderbroken (de aansluitkabel uit het stopcontact te nemen). • Plaats de schroevendraaier in de gleuf op het deksel, til het op en verwijder het. • Vervang de lamp (E 14, met hetzelfde vermogen als aangebracht in de fabriek) plaats het dekseltje terug. • Gooi de doorgebrande lamp niet weg met het huisafval. • De lamp is verbruiksmateriaal en valt niet onder de garantie! • De lamp in dit apparaat is een speciaal soort lamp die uitsluitend wordt gebruikt in huishoudelijke apparaten. Deze lampen zijn niet geschikt voor het verlichten van ruimten of voor gebruik in de huishouding.
<p>Geluidsalarm:</p> 	<ul style="list-style-type: none"> • Een pieptoon maakt u er op attent dat de condensator stoffig is. U hoort deze pieptoon iedere keer bij het openen van de deur van het apparaat, totdat de fout verholpen is. • Controleer de luchtcirculatie door de opening in de lijst van het voetstuk en reinig de condensator met een doek of de stofzuiger. Neem de aanwijzingen onder het hoofdstuk REINIGING VAN HET APPARAAT in acht.

Komt geen van de oorzaken overeen met de fout, bel dan de erkende servicedienst met vermelding van type, model en serienummer van het etiket, aan de binnenkant van het apparaat.

INFORMATIE OVER DE GELUIDSSTERKTE

De koeling van de koelvriescombinatie gebeurt door het koelingsysteem met een compressor (bij sommige apparaten ook met een ventilator), dit veroorzaakt een bepaald geluid. De sterkte van dit geluid is afhankelijk van de plaatsing, het juiste gebruik en de ouderdom van het apparaat.

- Na het aanzetten van het apparaat kan de compressor (of het geluid van ruisen van vloeistof) door het verplaatsen van de koelvloeistof iets luider werken. Dit is geen defect en heeft geen invloed op de levensduur van het apparaat, na verloop van tijd wordt het geluid dan ook minder.
- Soms is tijdens de werking een ongewoon of sterker geruis hoorbaar. dat ongewoon is voor het apparaat en wordt in de meeste gevallen veroorzaakt door een onjuiste plaatsing van het apparaat.
 - Het apparaat moet rechtop staan op een stevige ondergrond.
 - Het mag niet in contact komen met de wanden of naburige keukenelementen.
 - Controleer of de uitrusting van het interieur goed op zijn plaats zit, of er geen blikjes, flessen of andere bakken of dozen tegen elkaar rammelen tijdens de werking.
- Een grotere belasting van het koelsysteem door het vaker openen van de deur, het langer openlaten van de deur, het invriezen van grotere hoeveelheden levensmiddelen, het overschakelen op intensiever invriezen of koelen, kan een tijdelijke verhoging van het geluidsniveau van het apparaat tot gevolg hebben.

WIJ BEHOUDEN HET RECHT TOT VERANDERING, WAT GEEN INVLOED HEEFT OP DE WERKING.

Aanwijzingen voor gebruik van het apparaat kunt u vinden op onze website: www.pelgrim.nl



541553

nl (12-15)

541553 / VER 1 / 29-10-2015