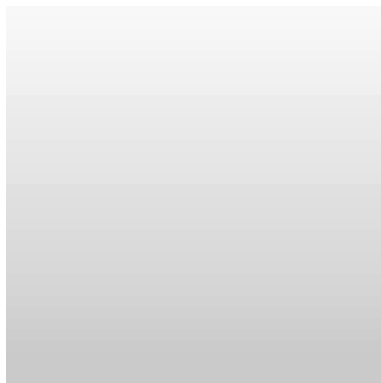


Pelgrim

Aanwijzingen voor de inbouw	Onderbouw apparaten
Instructions de montage	Appareils intégrables sous le plan de travail
Einbauanleitung	Integrierbare unterbaugeräte
Installation instructions	Built-in appliances under the worktop



Pelgrim

Doelmatig en Stijlvol

Telefoon afdeling service en onderdelen:

Pelgrim service: Tel. 0900-55 50 003

Fax: +31 (0)26-88 21 333

Numero de telephone du service apres-vente et
des pieces detachees:

Pelgrim S.A. Belgique

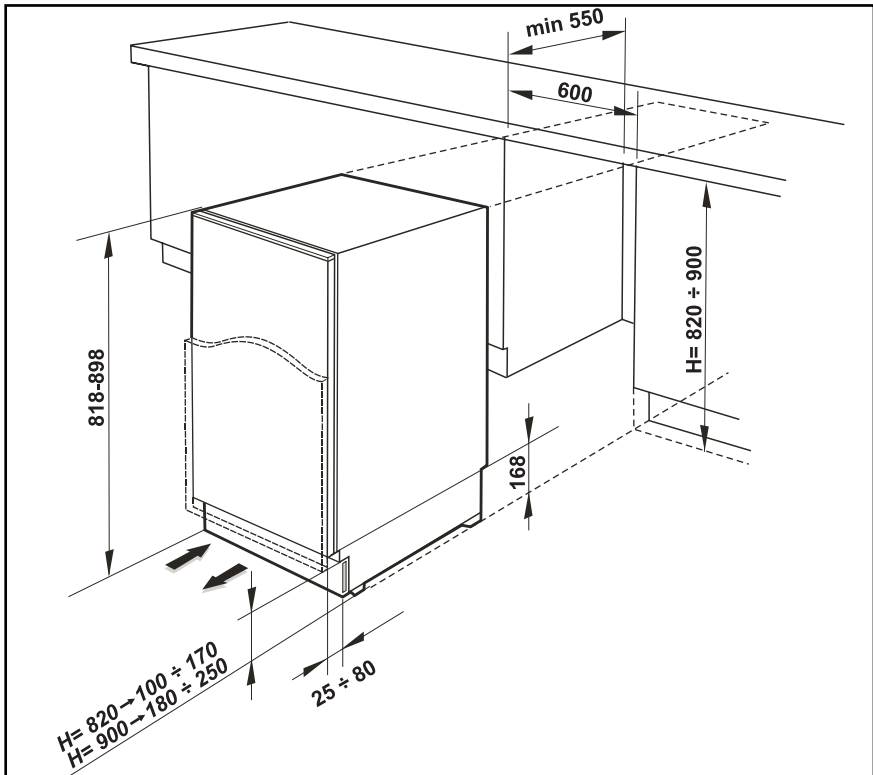
Zone Industrielle, Keerstraat 1

B-9420 Erpe-Mere

Tel.: (053) 80 62 08

Fax: (053) 80 60 57

- (NL) Inbouwafmetingen
- (F) Dimensions de montage
- (D) Einbaumaße
- (GB) Dimensions of mounting slot

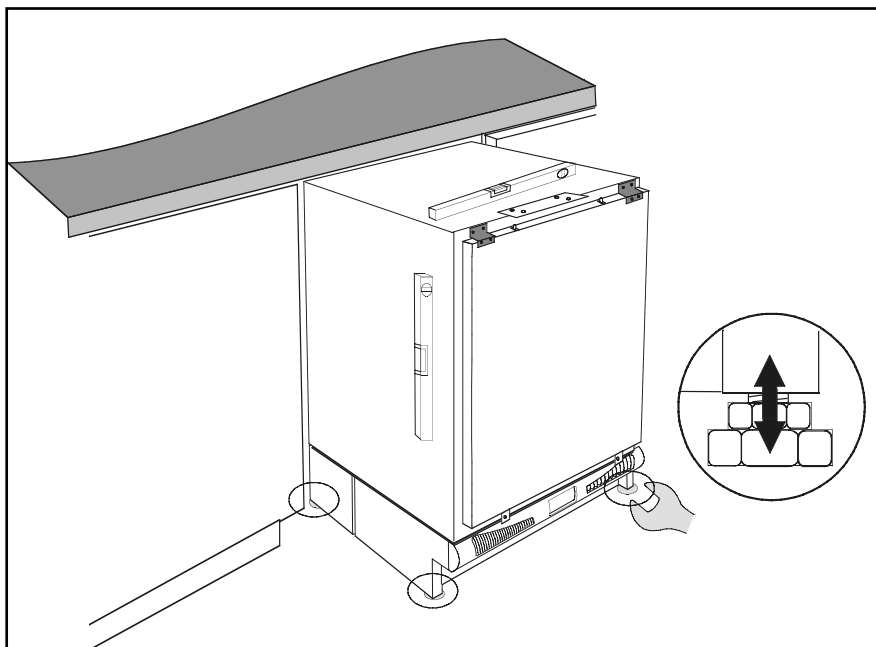


(NL) Instelling van de hoogte

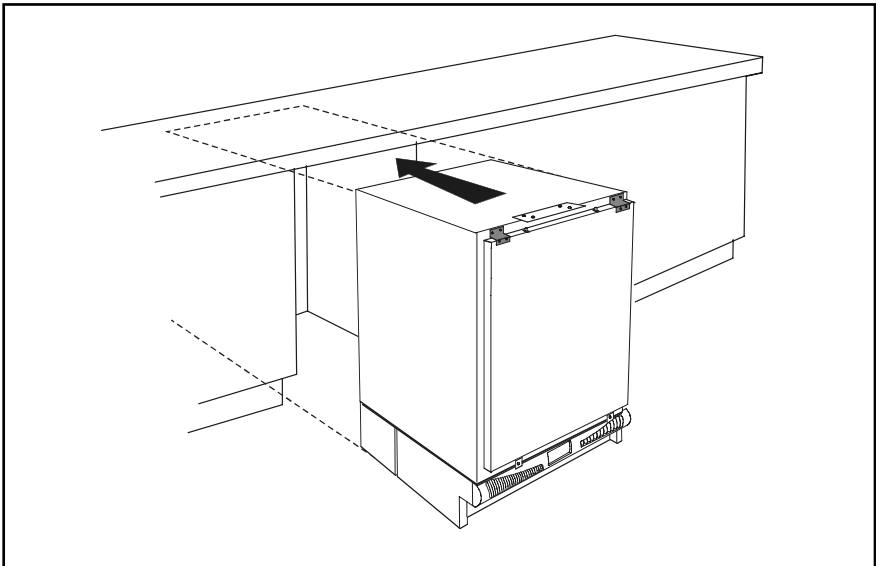
(F) Réglage de la hauteur

(D) Höhenregulierung

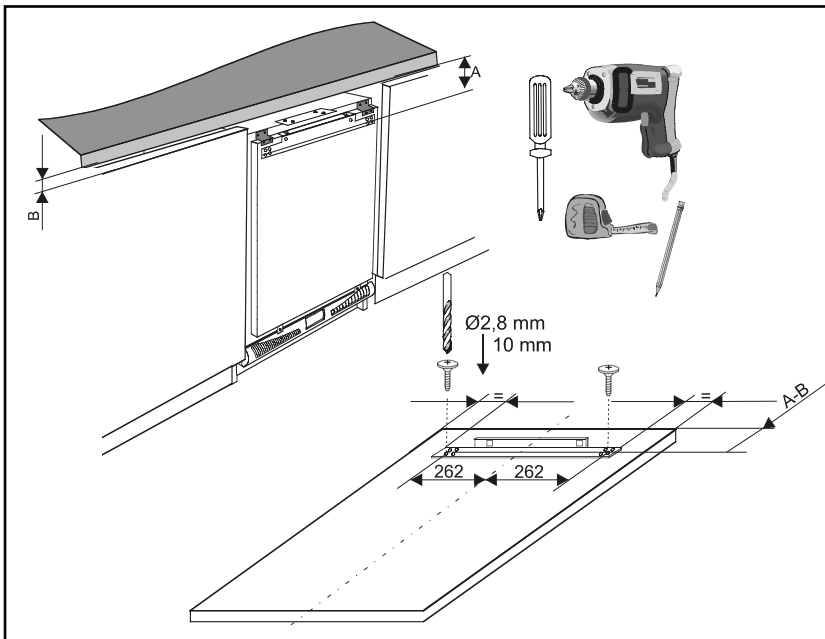
(GB) Height regulation

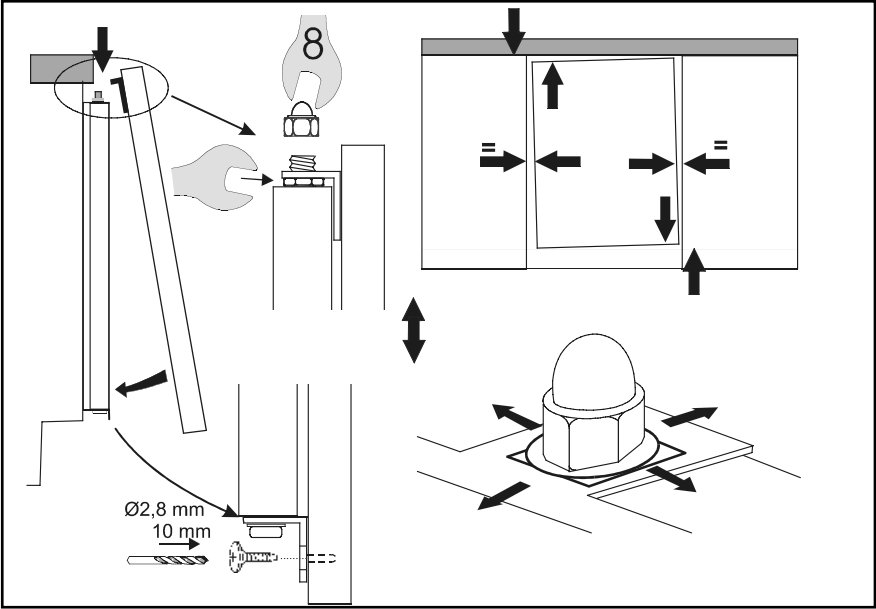


- Ⓝ NL Plaatsen van het apparaat onder het werkblad
- Ⓣ F Encastrement de l'appareil sous le plan de travail
- Ⓝ D Aufstellung des Gerätes unter die Arbeitsplatte
- Ⓝ GB Installation of the appliance under the worktop

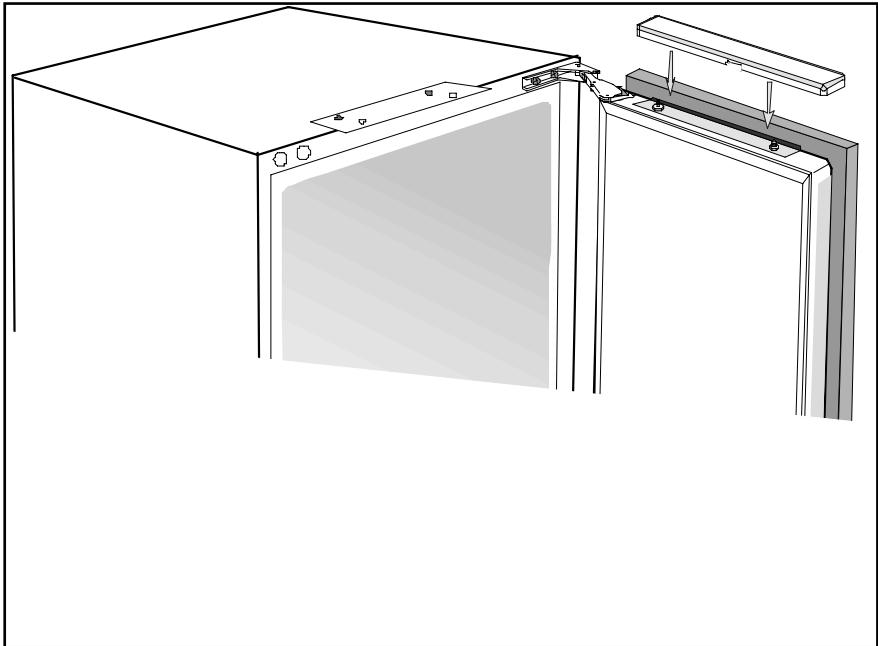


- (NL) Bevestigen van de deur van het keukenelement
- (F) Fixation de la porte du meuble de cuisine
- (D) Befestigung der Tür des Küchenelementes
- (GB) Mounting the kitchen cabinet door

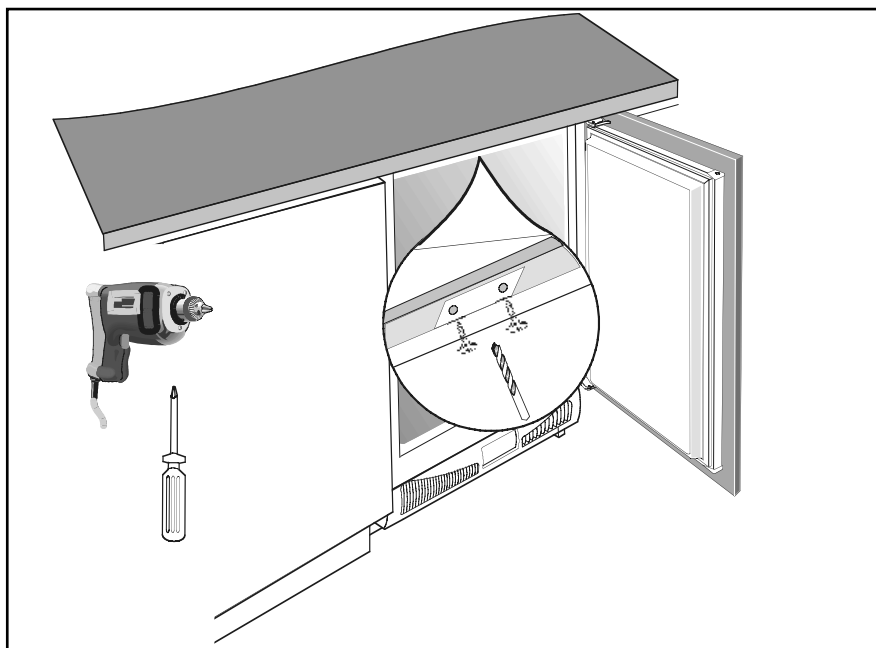




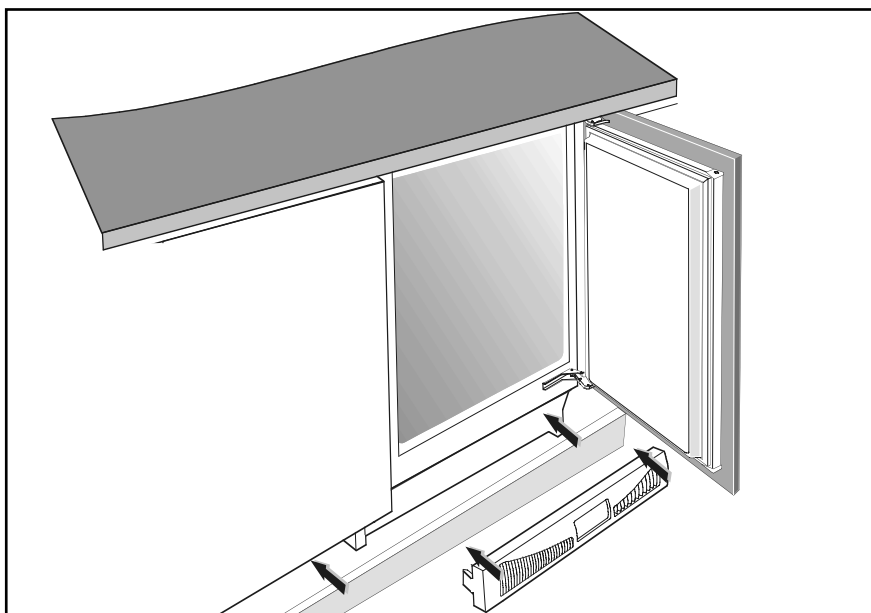
- NL** Bevestiging van het kapje op de deurhouder
- F** Pose du cache sur la plaque de fixation vissée sur la contreporte
- D** Befestigung der Abdeckung des Türträgers
- BG** Fixing of the door holder cover



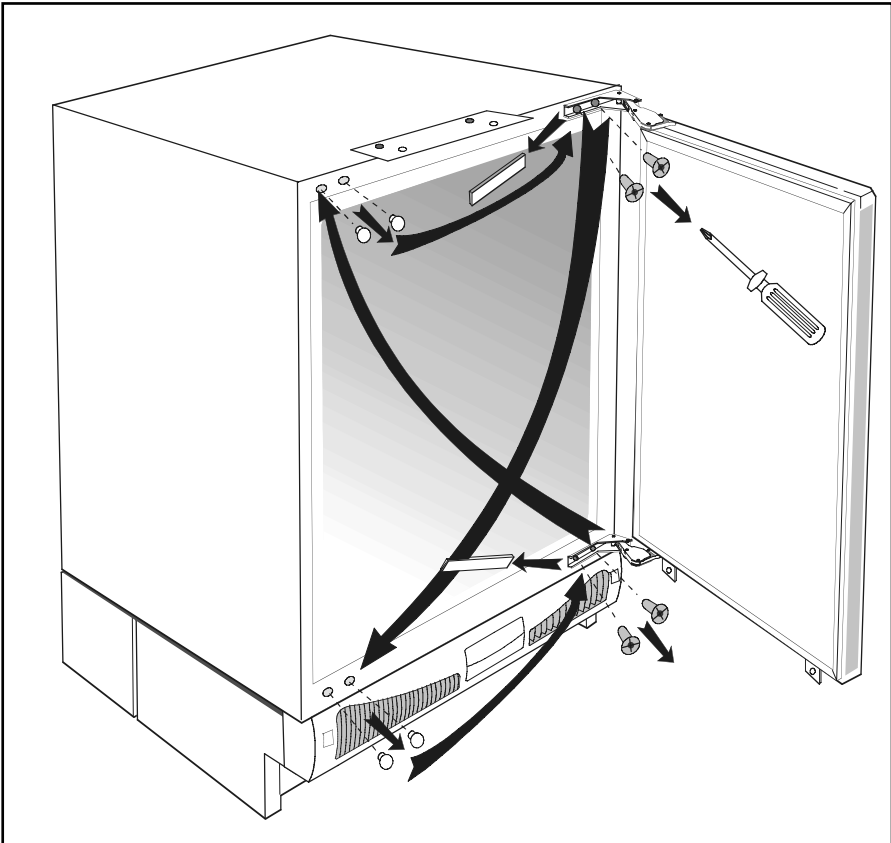
- (NL) Montage van het apparaat onder het werkblad
- (F) Fixation de l'appareil sous le plan de travail
- (D) Befestigung des Gerätes unter die Arbeitsplatte
- (BG) Fastening the appliance under the worktop

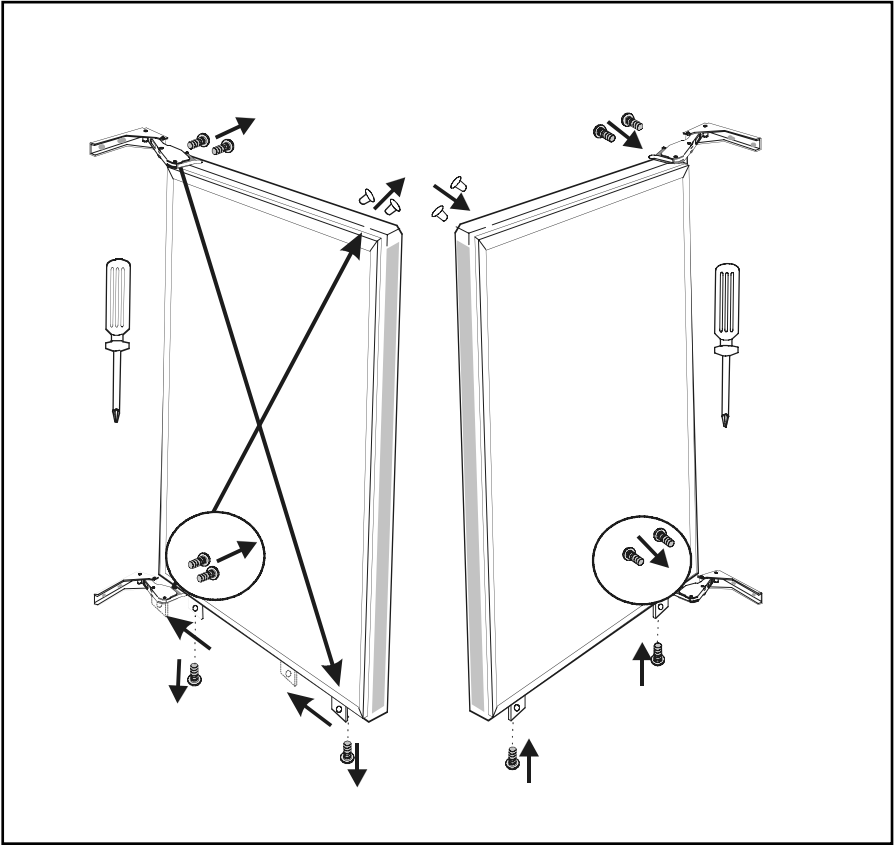


- Ⓝ NL Sokkel aanpassen
- Ⓣ F Ajuster la plinthe
- Ⓝ D Sockelblende aufsetzen
- Ⓝ BG Adjusting base



- (NL) Verandering van de openingsrichting van de deur (indien nodig)
- (F) Réversibilité de la porte (si nécessaire)
- (D) Auswechseln der Tür (falls notwendig)
- (GB) Door exchange (if applicable)





- Ⓝ Verandering van de openingsrichting de vriesruimte (hebben slechts enkele modellen)
- ⓕ Changement du sens d'ouverture du portillon du compartiment basse température (sur certains modèles seulement)
- ⓓ Tüüranschlagwechsel beim Tiefkühlraum (haben nur einige Modelle)
- ⓖⓑ Changing the Direction of Opening the Door on the Low Temperature Compartment (in some models only)

