

**Nous vous remercions de votre confiance d'avoir acheté notre appareil. Nous vous souhaitons beaucoup de plaisir en l'utilisant.**

**Le réfrigérateur** est destiné à l'usage ménager pour tenir les denrées fraîches à la température au-dessus de 0°C.

Avant la première mise en service	16-17
Installation et raccordement	18
Description de l'appareil	19
Commande	20
Utilisation	21-22
Entretien et nettoyage	23-24
Défauts dans le fonctionnement	25-26

- Avant de brancher l'appareil sur le réseau électrique, il faut le laisser en place environ 2 heures. De cette manière on diminue la possibilité d'un fonctionnement incorrect dû à l'influence du transport sur le système de réfrigération.
- Nettoyez l'appareil, surtout son intérieur (voir le chapitre sur le nettoyage de l'appareil).
- Si les accessoires ne se trouvent pas à leur place, il faut les aménager suivant les instructions données dans le chapitre Description de l'appareil.

## Notice d'utilisation

Cette notice d'utilisation est destinée au consommateur. Elle décrit l'appareil ainsi que son emploi correct et sûr. Il est possible qu'elle mentionne des fonctions qui ne concernent pas votre appareil, car elle a été rédigée pour de différents types/modèles d'appareils.

## Notice d'intégration

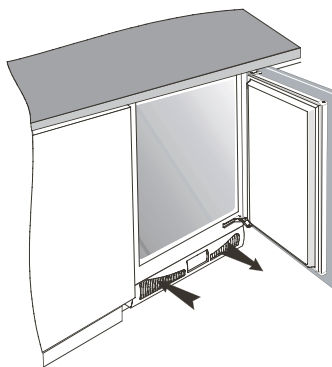
Les appareils intégrables sont accompagnés des notices d'intégration et d'installation dans le meuble. Ce travail doit être fait par un technicien et ces notices sont destinées à lui.

## Notre soin à l'environnement

- Pour l'emballage de nos produits nous utilisons des matériaux qui peuvent être recyclés, déposés ou détruits.
- Aussi cette notice d'utilisation est imprimée sur le papier recyclable, ou bien sur le papier blanchi sans chlore.
- Lorsque vous cesserez d'employer cet appareil, remettez-le aux organismes habilités pour la collecte des appareils ménagers "usagés" (Voir le chapitre Enlèvement des appareils usagés).

## Conseils d'économie d'énergie

- Ne pas ouvrir la porte plus souvent que nécessaire et la refermer rapidement, notamment par temps chaud et humide. Veillez à ce que l'appareil soit ouvert le moins longtemps possible ce qui est surtout important pour les congélateurs armoires.
- Vérifiez temporairement si la ventilation suffisante est garantie autour de l'appareil (la circulation libre de l'air à travers les deux orifices sur le tableau de commande dans la partie inférieure de l'appareil).



- Déplacez la manette du thermostat de la position plus haute à la position plus basse dès que le fonctionnement de l'appareil et les circonstances le permettent.
- Laissez refroidir les aliments à température ambiante avant de les entreposer dans l'appareil.
- Les couches de glace ou de givre augmentent la consommation de l'énergie électrique. Enlevez-les régulièrement dès qu'elles atteignent une épaisseur de 3 à 5 mm.

- Le joint endommagé ou non étanche provoque une plus grande consommation d'énergie, veillez à ce qu'il soit échangé à temps.
- Le condenseur situé au fond de l'appareil doit être toujours propre et dépoussiéré (respectez le chapitre "Nettoyage de l'appareil").
- Si vous ne respectez pas les consignes figurant dans les chapitres "L'emplacement et l'économie d'énergie", vous risquez de provoquer une plus grande consommation d'énergie.
- Dans le souci de préserver l'environnement, veiller à ne pas endommager l'arrière de l'appareil (le condenseur) ou les parties de réfrigération à l'intérieur de l'appareil.
- L'appareil contient du liquide frigorigène et de l'huile, c'est pourquoi il faut faire enlever votre ancien appareil suivant les consignes pour protéger l'environnement (Voir le chapitre Notre souci pour préserver l'environnement).
- Si le câble de raccordement est endommagé, il doit être remplacé par un expert du fabricant ou du service après-vente pour éviter le danger.

## Conseils importants

- Si vous gardez votre vieux réfrigérateur/congélateur sans l'utiliser, ayant le système de blocage qui ne peut pas s'ouvrir du côté intérieur (serrure, verrou), rendez ce mécanisme de fermeture inutilisable pour éviter tout risque d'accident avec les enfants.
- Raccorder le congélateur au réseau correctement. Respecter bien le Chapitre sur le Raccordement de l'appareil.
- Si vous trouvez l'odeur ou la couleur d'un aliment anormale ou douteuse, il faut le jeter, car il peut être dangereux à la consommation.
- Débrancher obligatoirement l'appareil avant d'effectuer un dépannage (nous recommandons de faire réaliser tout entretien ou dépannage par une personne qualifiée), avant tout nettoyage et avant le changement de la lampe.
- Ne pas utiliser d'appareils électriques (sèche-cheveux, etc.) ou d'instruments pointus pour dégivrer l'appareil, mais des produits conseillés par le fabricant.



Ce symbole figure sur le produit ou sur son emballage en application de la directive européenne 2002/96/CE sur les Déchets d'Équipement Électrique et Électronique (DEEE). Cette directive sert de règlement cadre à la reprise, au recyclage et à la valorisation des appareils usagés dans toute l'Europe. Ce produit doit donc faire l'objet d'une collecte sélective. Lorsque vous ne l'utiliserez plus, remettez-le à un service de ramassage spécialisé ou à une déchèterie qui traite les DEEE ; vous contribuerez ainsi à éviter des conséquences néfastes pour la santé et l'environnement. Pour tout renseignement sur la mise au rebut et le recyclage de ce produit, veuillez contacter la mairie ou le service de la propreté de votre commune, ou encore le magasin dans lequel vous l'avez acheté.

## Enlèvement des appareils usagés

- Remettez les appareils usagés au service autorisé de ramassage. Si celui-ci a un système de blocage (serrure, verrou), rendez ce mécanisme de fermeture inutilisable pour éviter tout risque d'accident avec les enfants.
- Les appareils de réfrigération et de congélation contiennent du liquide de réfrigération et les matériaux d'isolation qui doivent être traités par les services agréés. Pour les faire enlever faites appel à ces services ou demandez conseil à votre vendeur. Veiller à ne pas endommager le tuyau à l'arrière de l'appareil.
- A cause du danger de l'incidence sur l'environnement faites attention à ce que la partie arrière en bas du tuyau ne soit pas endommagée.

## Choix de l'endroit

Placez l'appareil dans un local sec et régulièrement ventilé. La température ambiante permise pour le fonctionnement normal de l'appareil est conditionnée par l'exécution (la classe) de l'appareil indiquée sur la plaque signalétique de l'appareil. Évitez de placer l'appareil près d'une source de chaleur, comme par exemple cuisinière, radiateur, chauffe-eau ou de l'exposer directement aux rayons du soleil. Évitez de placer l'appareil près d'une source de chaleur, au moins 3 cm d'une cuisinière électrique ou à gaz et au moins 30 cm d'un poêle à fioul ou à charbon.

Classe	Température ambiante
SN (subnormale)	de +10°C à +32°C
N (normale)	de +16°C à +32°C

## Raccordement au réseau électrique

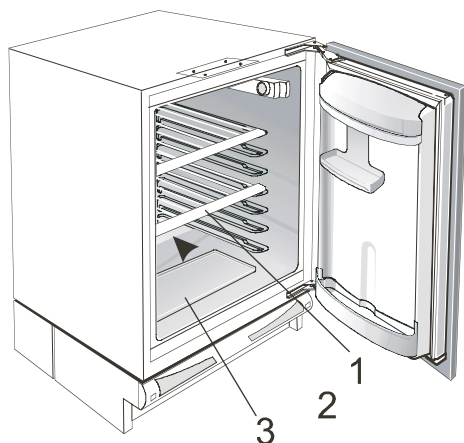
Reliez l'appareil au réseau électrique avec le cordon d'alimentation. La prise murale doit être dotée d'une mise à la terre. La tension nominale et la fréquence sont indiquées sur la plaque signalétique de l'appareil.

Le système de mise à la terre de l'installation électrique et le raccordement de l'appareil doivent être réalisés conformément aux normes électriques en vigueur.

L'appareil peut tolérer les écarts de tension de courte durée, mais au maximum de -6 à +6%.

## Réglage de la hauteur d'appareil

L'appareil est muni de 4 pieds réglables en hauteur pour régler la hauteur de l'appareil de 82 cm à 90 cm. Effectuez le réglage de la hauteur avant l'encastrement de l'appareil. L'appareil doit être réglé en hauteur de telle manière que la partie supérieure de l'appareil se trouve au dessous du plan de travail (voir Notice d'intégration).



### Mensola (1)

La mensola può essere posizionata all'interno dell'apparecchio secondo le esigenze. È dotata di protezione contro l'estrazione accidentale.

Potete posizionare la mensola sulle prime quattro guide, abbassando la parte frontale e posizionando la parte posteriore sulla guida e poi inserirla.

Per inserirla sulle tre guide inferiori bisogna invece, alzare la parte frontale della mensola e posizionare la parte posteriore sulla guida e poi inserirla. Quando volete estrarre la mensola, alzate la parte posteriore ed estraetela in senso contrario all'inserimento. Le mensole di vetro sono protette con cornici di plastica.

Tenir les denrées vite périssables sur la partie arrière des clayettes où il est le plus froid.

### Orifice d'écoulement de l'eau de dégivrage (2)

Sous la plaque réfrigérante (encassée dans la paroi arrière de la cuve) qui refroidit la cuve du réfrigérateur, il y a une rainure avec l'orifice pour conduire l'eau de dégivrage vers l'extérieur.

La rainure et l'orifice d'écoulement ne doivent pas être bouchés (par exemple avec les restes alimentaires) et il faut les contrôler et nettoyer de temps en temps si nécessaire (par ex.: avec une paille plastique).

### Cassetto per frutta e verdura e vassoio (3)

Il cassetto è posizionato in fondo al frigorifero coperto con il vassoio. Il vassoio serve per proteggere la frutta e la verdura (si conserva meglio) e per poterla servire.

### Contre-porte du réfrigérateur

La contre-porte du réfrigérateur est équipée des balconnets ou boîtes, destinés à la conservation du fromage, du beurre, des oeufs, du yaourt et d'autres petits paquets, tubes et conserves.

La partie inférieure de la contre-porte est prévue pour les bouteilles.

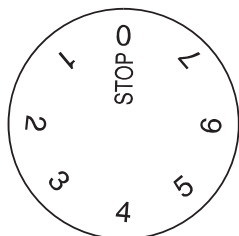
### Éclairage intérieur du réfrigérateur

La lampe s'allume à l'ouverture de la porte (le thermostat étant à n'importe quelle position).

Le fonctionnement de l'appareil est commandé par le thermostat placé dans la cuve du réfrigérateur (tournable du repère STOP (0) à 7 et en arrière).

## Sélection de la température

- Les positions élevées sur la manette (vers 7) signifient les températures plus basses (plus froides) dans toutes les parties de l'appareil. La température à l'intérieur du réfrigérateur peut descendre même au dessous de 0°C. N'utiliser les positions élevées que dans les cas où les températures de réfrigération plus basses sont désirées et recommandées.  
A la température ambiante normale nous recommandons dans le réglage moyen du thermostat.
- La température intérieure dépend du changement de la température ambiante. Régler la manette du thermostat conformément.
- A la position STOP (0) l'appareil n'est pas mis en service (le système de réfrigération est en arrêt), mais il est quand même sous tension (la lampe s'allume en ouvrant la porte du réfrigérateur).
- La température dans la cuve du réfrigérateur dépend aussi de la fréquence d'ouverture de la porte.



## Conservation des denrées dans le réfrigérateur

Une utilisation appropriée de l'appareil, l'emballage des aliments, le réglage correct et le respect des règles d'hygiène sont décisifs pour la qualité de conservation des aliments.

- Les denrées à conserver dans le réfrigérateur doivent être fraîches, refroidies à la température ambiante et de meilleure qualité. Elles doivent être emballées dans des récipients fermés pour qu'elles ne s'impregnent ni dégagent d'odeur et d'humidité.  
Veillez à ce qu'elles soient toujours bien emballées (dans un sachet plastique ou dans une feuille en aluminium, dans le papier ciré) ou fermées dans des bouteilles ou récipients couverts.
- Retirez les emballages du commerce avant de placer les aliments dans le réfrigérateur (emballages des packs de yaourt...).
- Dans le réfrigérateur ne conservez pas de matières inflammables, vaporables ou explosibles.
- Des bouteilles avec une teneur importante en alcool doivent être fermées hermétiquement et posées dans une position verticale.
- Les denrées ne doivent pas toucher la dernière paroi de la cuve du réfrigérateur.
- Attendre le complet refroidissement des préparations avant de les stocker.
- Stocker les aliments les plus fragiles et délicates dans la zone la plus froide de l'appareil.
- Limiter le nombre d'ouvertures de la porte.
- Positionner le réglage du thermostat de façon à obtenir une température plus basse. Ce réglage doit se faire progressivement afin de ne pas provoquer le gel des denrées.  
La mesure de la température d'une zone peut se faire au moyen d'un thermomètre placé dans un récipient rempli d'eau. La lecture de la température doit être faite après quelques heures de stabilisation de l'ensemble.
- Quelques solutions organiques, les essences dans la peau des citrons et oranges, l'acide dans le beurre et similaires peuvent causer des endommagements et un vieillissement anticipé des matières en plastique et du joint si ceux-ci sont exposés longtemps à leurs effets.
- Une odeur désagréable dans le réfrigérateur signifie que la cuve n'est pas propre ou qu'un aliment se gâte. Pour éviter l'odeur, laver l'intérieur avec l'eau additionnée d'un peu de vinaigre.  
Nous recommandons aussi d'utiliser les filtres à char bon actif qui purifient l'air ou neutralisent les odeurs.
- Si vous laissez votre maison pour un temps prolongé, enlevez les denrées périssables de votre réfrigérateur.

## Temps de conservation des denrées dans le réfrigérateur

Denrée	Temps de conservation (en jours)													
	1	2	3	4	5	6	7	8	9	10	11	12	13	14
Beurre	+	+	+	+	+	+	+	=	=	=	=	=		
Oeufs	+	+	+	+	+	+	+	+	+	+	=	=	=	=
Viande: fraîche en morceau hachée fumée	+	+	=											
	+	=												
	+	+	+	+	+	+	+	+	+	+	=	=	=	=
Poissons	+	=												
Marinades	+	+	+	+	+	+	+	+	+	+	=	=	=	=
Carottes	+	+	+	+	+	+	+	+	=	=	=	=	=	=
Fromage	+	+	+	+	=	=	=	=	=	=	=	=	=	=
Desserts	+	+	=	=	=	=								
Fruits	+	+	=	=	=	=	=	=	=	=				
Plats coisinés	+	+	=	=										

Légende: + le temps recommandé de conservatiio  
 = le temps possible de conservation



## Dégivrage automatique du réfrigérateur

Il frigorifero non deve essere sbrinato perché il ghiaccio si scioglie automaticamente sulla parete posteriore. Il ghiaccio, formatosi durante il funzionamento del compressore, si scioglie quando il compressore non funziona e sotto forma di gocce scende sulla parete posteriore fino alla vaschetta per la condensa, che si trova dietro la mascherina dell'apparecchio.

## Nettoyage de l'appareil

Avant le nettoyage, veillez à ce que l'appareil soit débranché!

N'utilisez pas de détergents abrasifs ou agressifs. Vous pouvez endommager la surface. Veillez à éliminer toutes traces des détergents utilisés lors du nettoyage.

- Nettoyez les parois extérieures à l'eau peu savonneuse.
- Enlevez les accessoires amovibles de l'appareil et lavez-les à l'eau peu savonneuse. Les pièces en matière plastique ne sont pas convenables pour le lavage en lave-vaisselle.
- Lavez l'intérieur vide à l'eau tiède additionnée d'un peu de vinaigre.
- Aspirare periodicamente le aperture per la circolazione d'aria nella mascherina.

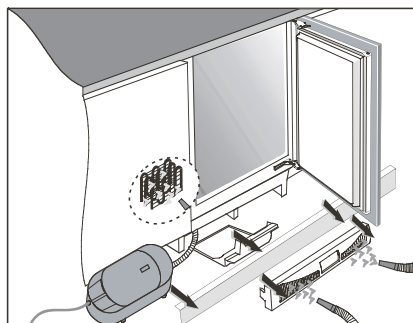
## Nettoyage du condenseur

La polvere sul condensatore deve essere aspirata come segue:

- Inserire le dita nelle aperture della mascherina e staccarla dalla sede,
- Tirare la mascherina e toglierla,

- Enlevez la plinthe du meuble de cuisine.
- Estrarre la vaschetta per la condensa,
- Aspirare il condensatore con un'aspirapolvere,
- Ripetere i passi sopra descritti in senso contrario.

Rebranchez l'appareil quand il est bien dégivré et nettoyé et mettez-le en service. Remettez les denrées en place.



## Nettoyage temporaire du condenseur

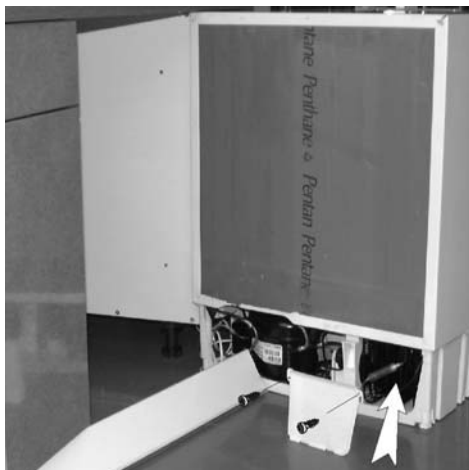
Pour un fonctionnement optimal de l'appareil ainsi que pour économiser la moindre consommation d'énergie nous vous conseillons de dépoussiérer le condenseur aussi du côté arrière de l'appareil.

Avant le nettoyage, veillez à ce que l'appareil soit débranché.

- Videz l'intérieur de l'appareil.
- Enlevez le socle de lambris d'élément du meuble de cuisine.
- Dévissez les deux vis de fixation de l'appareil sur le plan de travail du meuble de cuisine.
- Tirez l'appareil de telle manière que le nettoyage du condenseur du côté arrière de l'appareil soit possible.

- Dévissez les deux vis sur le couvercle du condenseur et enlevez le couvercle.
- Dépoussiérez et nettoyez le condenseur.

Le nettoyage fini, branchez l'appareil sur le réseau électrique, mettez-le en service et placez les aliments dans l'appareil.



## Arrêt prolongé

Si vous ne voulez pas employer l'appareil pendant quelque temps, placez la manette du thermostat sur STOP (0). Il est recommandé de le vider, débrancher, dégivrer et nettoyer. Laissez la porte entr'ouverte.

Pendant le service de l'appareil, les perturbations de service peuvent apparaître. Nous donnons quelques exemples qui sont les plus fréquents et lesquels vous pouvez éliminer par vous-mêmes.

## Appareil ne veut pas démarrer après le branchement au réseau électrique

- Vérifier si la prise de courant est sous tension et si l'appareil est mis en marche (la manette du thermostat étant en position du service).

## Unité hermetique fonctionne déjà longtemps sans interruption

- La porte a été ouverte trop souvent.
- La porte mal fermée (il se peut qu'un objet se trouve entre la porte et la cuve, une porte bâillée, un joint endommagé..).
- Une quantité trop grande est mise en conservation.
- Refroidissement insuffisant du compresseur et du condenseur.

Vérifiez la circulation d'air à travers les orifices sur le tableau de commande et nettoyez soit dépoussiérez le condenseur. Respectez le chapitre "Entretien et nettoyage".

## Givrage de la paroi arrière dans la cuve du réfrigérateur

Le dégivrage automatique normal est garanti jusqu'à ce que l'eau s'écoule dans le conduit de décharge et à travers l'orifice dans le récipient en bas de l'appareil.

Dans le cas où cuve du réfrigérateur excède 3-5 cm d'épaisseur sur la plaque de réfrigération, vous devez procéder au dégivrage manuel. Placez la manette du thermostat sur la position STOP (0) et laissez la porte du réfrigérateur ouverte. Ne pas fondre le givre

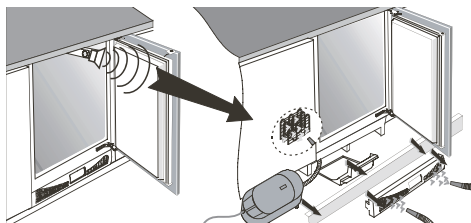
à l'aide des appareils électriques (sèche-cheveux etc) et ne pas l'enlever à l'aide des outils pointus.

Après le dégivrage placez la manette sur la position correspondante et fermez la porte du réfrigérateur. Le givrage excessif est le résultat

- de mauvaise étanchéité de la porte (si le joint est sale ou endommagé, vous devez le nettoyer ou remplacer),
- de l'ouverture trop fréquente ou trop longue de la porte,
- de l'introduction des mets chauds dans le réfrigérateur.
- les mets ou la vaisselle touchent la paroi arrière de la cuve du réfrigérateur.

## Alarme sonore

Une accumulation de poussière sur le condenseur est signalée par l'alarme sonore, activé lors chaque ouverture de la porte de l'appareil, jusqu'à l'élimination de l'anomalie. Vérifiez la circulation d'air à travers les orifices sur le tableau de commande et nettoyez soit dépoussiérez le condenseur. Respectez le chapitre "Entretien et nettoyage".



## L'eau coule dans le fond creusé de l'appareil

L'eau coule du réfrigérateur, si l'orifice pour l'écoulement d'eau est bouché ou si l'eau de dégivrage goutte près du conduit pour la collecte d'eau.

- Nettoyez l'orifice bouchée, par exemple avec la paille en plastique.
- Dégivrez la couche de givre trop épaisse manuellement (voir le chapitre Givrage de la paroi arrière de la cuve du réfrigérateur).

## Bruit

La réfrigération dans les appareils est faite possible par le système de réfrigération avec le compresseur, ce qui cause aussi un certain bruit. L'intensité du bruit dépend de l'emplacement, de l'utilisation correcte et de l'âge de l'appareil.

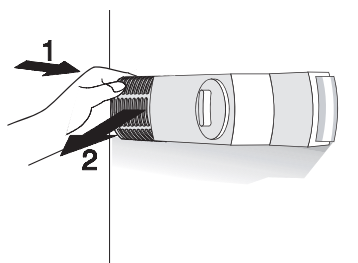
- Pendant le fonctionnement du compresseur on peut entendre le bruit de liquide et pendant son arrêt le bruit de décantage du réfrigérant. C'est normal et n'a aucune influence sur la longévité de l'appareil.
- Après le démarrage de l'appareil, le fonctionnement du compresseur et le décantage du réfrigérant sont un peu plus bruyants. Ce n'est pas un défaut et n'a aucune influence sur la longévité de l'appareil. Avec le temps, l'intensité de ces bruits devient diminuée.
- Quelquefois on peut entendre pendant le fonctionnement de l'appareil aussi des bruits anormaux ou intenses qui sont extraordinaires et qui sont le plus souvent produits par l'emplacement incorrect de l'appareil.
- L'appareil doit être stable sur un sol plat et solide.
- Il ne doit pas toucher une paroi ou des éléments adjacents.
- Vérifier si l'aménagement à l'intérieur de l'appareil est mis en ordre, ou bien si les boîtes de conserve, bouteilles ou d'autres récipients ne s'entrechoquent, parce qu'ils se touchent.

## Changement de la lampe

Si vous changez la lampe vous devez d'abord débrancher l'appareil. Pour enlever le couvercle de la lampe, serrez-le avec les doigts par derrière (dans le sens de la flèche 1) pour qu'il sortisse de sa position. Otez-le ensuite (dans le sens de la flèche 2) et remplacez la lampe par une nouvelle (ayant le culot E 14, puissance maximum de 15 W).

Ne jetez pas la lampe brûlée parmi les déchets organiques.

**La lampe est un article de consommation c'est pourquoi notre garantie ne la couvre pas.**



**NOUS NOUS RESERVONS LE DROIT DES MODIFICATIONS QUI N'ONT PAS UNE INFLUENCE SUR LE FONCTIONNEMENT DE L'APPAREIL.**