



MSL620ERVS  
MSL920ERVS

Handleiding  
afzuigkap

Notice d'utilisation  
hotte cheminée

Anleitung  
Dunstabzugshaube

Manual  
cooker hood

700003819200

**Pelgrim**

NL

Handleiding

NL 3 - NL 16

FR

Notice d'utilisation

FR 3 - FR 16

DE

Anleitung

DE 3 - DE 16

GB

Manual

GB 3 - GB 16

**Gebuurkte pictogrammen - Pictogrammes utilisés**

**Benutzte Piktogramme - Pictograms used**



Belangrijk om te weten - Important à savoir

Wissenswertes - Important information



Tip - Conseil - Tipp - Tip

---

# INHOUD

---

## ***Uw afzuigkap***

---

Inleiding 4

## ***Veiligheid***

---

Waar u op moet letten 5

Tijdens het gebruik 5

## ***Bediening***

---

Inschakelen 6

Uitschakelen 6

Verlichting 6

## ***Onderhoud***

---

Reinigen 7

Vetfilters 7

## ***Storingen***

---

Wat moet ik doen als 9

Storingstabel 9

## ***Installatie***

---

Algemeen 10

Elektrische aansluiting 10

Inbouwmaten 11

## ***Montage***

---

Algemeen 13

## ***Technische gegevens***

---

Algemeen 14

## ***Milieuaspecten***

---

Verpakking en toestel afvoeren 15

## *Inleiding*

---

U heeft gekozen voor een afzuigkap van Pelgrim. Optimaal gebruikskomfort en een eenvoudige bediening stonden voorop bij de ontwikkeling van dit product.

De afzuigkap doet zijn werk geruisloos en zuigt met maximale effectiviteit af. Kookluchtjes behoren hiermee voorgoed tot het verleden. Deze afzuigkap is speciaal ontworpen voor gebruik op een centraal afzuigstelsel en is voorzien van een elektrische klep.

In deze handleiding staat beschreven op welke manier u de afzuigkap zo optimaal mogelijk kunt benutten. U vindt informatie over de bediening en achtergrondinformatie over de werking van het toestel. Tevens treft u onderhoudstips aan.

De veiligheidsvoorschriften die van belang zijn tijdens de installatie zijn opgenomen in het installatievoorschrift, dat bestemd is voor de installateur.

Bewaar deze handleiding zorgvuldig zodat een eventuele volgende gebruiker er ook zijn voordeel mee kan doen.

## **Waar u op moet letten**

*Voor veiligheidsaanwijzingen rondom de installatie verwijzen wij naar de voorschriften in het bijbehorende installatievoorschrift.*

Deze afzuigkap is uiterst veilig. Toch zijn er, net als bij elk product, een aantal zaken waar u op moet letten.

Dit toestel mag alleen door een erkend installateur worden aangesloten.

Reparaties mogen alleen door een bevoegd servicemonteur worden uitgevoerd.

Open nooit de behuizing en verander de mechanische en/of elektrische opbouw van het toestel niet. Dit kan leiden tot gevaarlijke situaties (aanraken van spanningvoerende onderdelen) en storingen.

Gebruik het toestel niet als het beschadigd is.

Bij reparatie of schoonmaakbeurten moet het toestel spanningsloos gemaakt worden. Neem de stekker uit de contactdoos of draai de schakelaar in de meterkast op nul.

In verband met de elektrische veiligheid mag het toestel niet met hogedrukreinigers of stoomreinigers schoongemaakt worden.

## **Tijdens het gebruik**

Flamberen onder een afzuigkap is niet toegestaan. Door de hoge vlammen kan brand ontstaan.

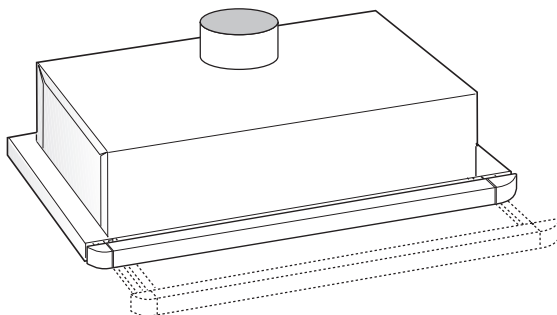
Houd bij frituren altijd een oogje in het zeil.

Schakel de afzuigkap in voordat u met koken begint. Laat na het koken de afzuigkap nog circa tien minuten aan staan.

Reinig de afzuigkap regelmatig, zoals aangegeven op pagina 7, "onderhoud". Hiermee voorkomt u dat er een brandgevaarlijke situatie ontstaat.

Maak de afzuigkap eerst spanningsloos als u de lampen wilt vervangen! Gebruik uitsluitend dezelfde lampen met het wattage aangegeven aan de binnenzijde van de kap.

### Inschakelen



Schuif het onderste deel van de kap uit.

*De elektrische klep wordt geopend.*

Wacht na het inschakelen minimaal 10 seconden voordat u de kap weer uitschakelt.

### Uitschakelen

Schuif het onderste deel van de kap weer in.

*De elektrische klep wordt gesloten.*

Wacht na het uitschakelen minimaal 10 seconden voordat u de kap weer inschakelt.

### Verlichting



De aan/uit-schakelaar voor de verlichting bevindt zich aan de rechter onderzijde van de afzuigkap.

## **Reinigen**

---

### **Gelakte afzuigkappen**

Maak de afzuigkap schoon met een sopje en een zachte doek. Daarna met schoon water nabehandelen. Gebruik geen agressieve schoonmaakmiddelen, zoals bijvoorbeeld soda. Het lakwerk blijft mooi als u de lak zo nu en dan met was inwrijft.

### **Roestvaststalen afzuigkappen**

Voor de reiniging van de roestvaststalen delen kunt u het beste een mild reinigingsmiddel (afwasmiddel) en een vochtige doek gebruiken. Nadrogen met keukenpapier of een droge doek. Het roestvaststaal krijgt zijn glans terug door af en toe een roestvaststaal-onderhoudsmiddel of glansmiddel te gebruiken. Het glansmiddel brengt een vuilwerend laagje aan op het roestvaststaal. Reinig het roestvaststaal altijd met de polijstrichting mee.

Gebruik nooit schurende schoonmaakmiddelen (zoals groene schuursponsjes of andere pannensponsjes) of polijstende schoonmaakmiddelen (zoals vloeibare schuurmiddelen). Gebruik nooit agressieve middelen. Deze kunnen het roestvaststaal aantasten.

## **Vetfilters**

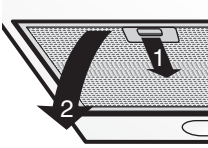
---

### **Reinigen**

Reinig de vetfilters minimaal 1x per maand. Bij reiniging kunnen de aluminium delen van de filters dof worden door de gebruikte schoonmaakmiddelen, met name bij plaatsing in de vaatwasser. Dit is normaal en valt niet onder de garantie.

U kunt de filters in de vaatwasmachine reinigen. Laat de filters goed uitlekken voordat u ze terugplaatst.

De filters kunnen ook met de hand worden gereinigd. Maak de filters schoon in een sopje met afwasmiddel en spoel ze af. Laat de filters goed uitlekken. De onderzijde van de afzuigkap kan schoongemaakt worden met een mild reinigingsmiddel en een vochtige doek. Nadrogen met keukenpapier of een droge doek.



## Filtercassette verwijderen

- 1 Schakel de klep en de verlichting uit.
- 2 Druk het filter bij de uitsparing naar achteren en kantel de voorzijde omlaag.
- 3 Verwijder het filter uit de kap.

## Filtercassette terugplaatsen

Het filter moet met het sluitmechanisme aan de zijkant geplaatst worden. Open het sluitmechanisme. De nokjes aan de zijkant van het filter vallen hierdoor naar binnen. Houd bij het plaatsen van de filters het sluitmechanisme in deze positie.

- 1 Druk de nokjes aan de zijkant van het filter in de daarvoor bestemde openingen aan de zijkant van de afzuigkap.
- 2 Kantel het filter naar boven.
- 3 Laat het sluitmechanisme los. De nokjes aan de zijkant van het filter komen naar buiten en vallen in de daarvoor bestemde openingen aan de zijkant van de afzuigkap.

*Het filter bevindt zich nu weer op zijn plaats.*

## Verlichting

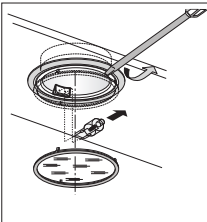
### Lampen vervangen

#### MSL620

- Verwijder de vetfilters.
- De lampen zijn nu bereikbaar.
- Schroef het lampje uit de fitting en vervang deze door een lamp met het wattage aangegeven aan de binnenzijde van de kap.

#### MSL920

- Verwijder het afdekkapje van de lamp.
- Vervang de halogeenlamp door een nieuwe lamp van maximaal 20 Watt.
- Plaats het afdekkapje terug.





# STORINGEN

## Wat moet ik doen als...

Wanneer het toestel niet goed werkt, betekent dit niet altijd dat het defect is. Probeer het euvel eerst zelf te verhelpen. Bel de servicedienst wanneer onderstaande adviezen niet helpen.



### **Let op**

Maak het toestel spanningsloos voordat met reparatie wordt gestart. Bij voorkeur door de stekker uit het stopcontact te halen.

## Storingstabel

Symptoom	Mogelijke oorzaak	Oplossing
Verlichting brandt niet.	Lamp defect.	Verwijder het lampje uit de fitting en vervang deze door een lamp met het wattage aangegeven aan de binnenzijde van de kap (zie 'onderhoud').
Afzuigkap maakt lawaai.	Afvoer te lang of te veel bochten in het kanaal.  Klep defect.	Verander het afvoerkanaal (zie hoofdstuk installatie).  Bel de servicedienst.
Geen afzuiging.	Klep of bediening defect.  Aansluitsnoer defect.	Bel de servicedienst.

## Algemeen

### **Afvoer**

De afvoer mag uitsluitend op een CMV kanaal worden aangesloten. Denk aan de plaatselijk geldende voorschriften met betrekking tot de beluchting van gasapparaten.

Wij adviseren een zo ruim mogelijk afvoerkanaal te plaatsen. Een kleinere diameter heeft een lagere afzuigcapaciteit en een hoger geluidsniveau tot gevolg.

Een bocht geeft weerstand. Zorg ervoor dat het kanaal vloeiend verloopt en zo min mogelijk bochten heeft. Trek de flexibele pijp zover mogelijk uit. Controleer voordat u met boren begint of er geen installatieleidingen aanwezig zijn.

De afvoer heeft een diameter van 125 mm. Het beste is de afvoerpijp ook met deze diameter uit te voeren.

## Elektrische aansluiting

Na montage van de afzuigkap moet de stekker bereikbaar blijven, of moet de afzuigkap door middel van een dubbelpolige schakelaar met contactopeningen van 3 mm spanningsloos te maken zijn.



### **Let op**

Let er bij het aansluiten van de elektrische verbindingen op dat het voltage en de frequentie overeenkomen met de op het gegevensplaatje aangegeven waarden.

Wanneer het aansluitsnoer beschadigd is moet het vervangen worden door de service-afdeling van de fabrikant, of gelijkwaardig gekwalificeerde personen, om gevaarlijke situaties te voorkomen.



### **Let op**

Zorg voor voldoende aanvoer van verse lucht, wanneer een afzuigkap en een warmtebron (bijvoorbeeld een gasfornuis) die lucht uit dezelfde ruimte gebruiken, tegelijk zijn ingeschakeld. De maximaal toegestane onderdruk bedraagt 4 Pa.

# INSTALLATIE

## Inbouwmaten

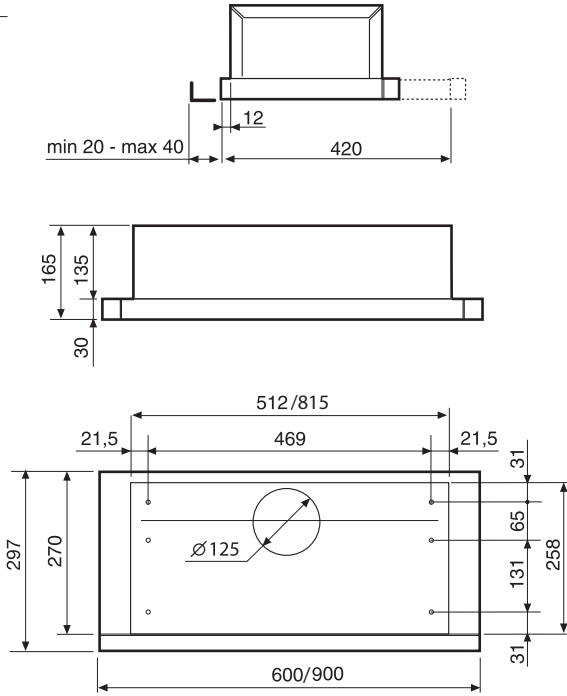


Fig. 1

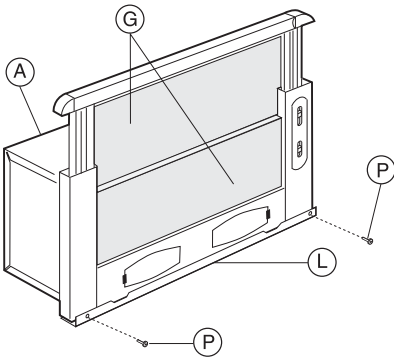


Fig. 2

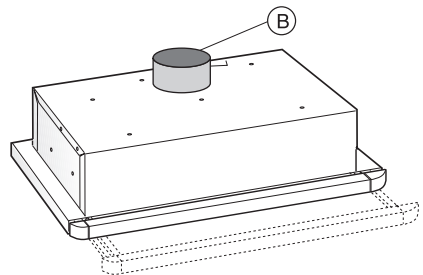
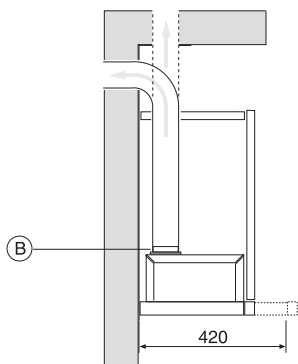


Fig. 3



**Fig. 4**

### **Benodigde vrije ruimte**

De afstand tussen de onderzijde van de afzuigkap en de kookplaat moet minimaal 550 mm bedragen. Bij gaskookplaten moet deze afstand minimaal 650 mm bedragen.

## *Algemeen*

---

### **Montage van de afzuigkap aan de onderkant van het keukenkastje**

- Dit apparaat moet aan de onderzijde van een keukenkastje gemonteerd worden. Gebruik hiervoor vier schroeven die geschikt zijn voor het type kastje.
- De gaten maken volgens het schema in fig. 1.
- Voor een juiste montage de voorkant van de afzuigkap met het deurtje van het keukenkastje uitlijnen.
- De afstandstrip L monteren en uitlijnen, daarna vastzetten met schroeven P (fig. 2).

## *Algemeen*

---

Dit toestel voldoet aan de geldende CE-richtlijnen.

<b>Type</b>	<b>MSL620</b>
Aansluitspanning	230 V AC - 50 Hz
Aansluitwaarde	zie gegevensplaatje
Afmetingen (bxhxd)	600 x 165 x 290 mm

<b>Type</b>	<b>MSL920</b>
Aansluitspanning	230 V AC - 50 Hz
Aansluitwaarde	zie gegevensplaatje
Afmetingen (bxhxd)	900 x 165 x 290 mm

### ***Verpakking en toestel afvoeren***

---

De verpakking van het toestel is recyclebaar. Gebruikt kunnen zijn:

- karton;
- polyethyleenfolie (PE);
- CFK-vrij polystyreen (PS-hardschuim).

Deze materialen op verantwoorde wijze en conform de overheidsbepalingen afvoeren.

De overheid kan u ook informatie verschaffen over het op verantwoorde wijze afvoeren van afgedankte huishoudelijke apparaten.





# TABLE DES MATIÈRES

---

## ***Votre hotte aspirante***

---

Introduction	4
--------------	---

## ***Sécurité***

---

Attention	5
Pendant l'utilisation	5

## ***Commande***

---

Mise en marche	6
Arrêt	6
Éclairage	6

## ***Entretien***

---

Nettoyage	7
Filtres anti-graisse	7

## ***Problèmes***

---

Que dois-je faire si...	9
Tableau des pannes	9

## ***Installation***

---

Généralités	10
Branchement électrique	10
Dimensions d'encastrement	11

## ***Montage***

---

Généralités	13
-------------	----

## ***Données techniques***

---

Généralités	14
-------------	----

## ***Aspects écologiques***

---

Evacuation emballage et appareil	15
----------------------------------	----

## *Introduction*

---

Vous avez choisi une hotte Pelgrim.

Les éléments qui sont à la base de la création de ce produit sont le confort d'utilisation optimal et la commande aisée.

La hotte effectue son travail sans faire de bruit et assure un rendement d'aspiration optimal, détruisant ainsi toutes les odeurs de cuisine inconfortables. Cette hotte aspirante a été conçue spécialement pour être utilisée dans un système d'aspiration central et est équipée d'un volet électrique.

Ce manuel vous indique comment utiliser au mieux votre hotte aspirante. Vous trouverez ci-après des informations sur la commande de l'appareil et des informations de base sur son fonctionnement. Nous vous communiquons également quelques conseils d'entretien.

Les prescriptions de sécurité indispensables lors de l'installation sont incluses dans les instructions d'installation qui sont fournies séparément et destinées à l'installateur.

Conservez bien ce manuel, il pourra servir à tout autre utilisateur éventuel de l'appareil.

## **Attention**

---

*Pour les mesures de sécurité relatives à l'installation, nous vous renvoyons aux prescriptions d'installation.*

Cette hotte offre la plus grande sécurité. Vous devrez cependant comme pour chaque produit faire attention à plusieurs aspects.

Cet appareil ne peut être raccordé que par un installateur agréé.

Les réparations ne seront effectuées que par un monteur électrotechnique agréé.

N'ouvrez jamais le châssis de l'appareil et n'en modifiez pas la structure mécanique ou électrique pour éviter tout danger (risque de contact avec des pièces sous tension) et dérèglement.

N'utilisez pas l'appareil s'il est endommagé.

Pour nettoyer l'appareil ou effectuer toute réparation, vous devrez débrancher l'appareil. Pour cela, retirez la fiche de la prise de courant ou mettez l'interrupteur qui se trouve dans le placard aux compteurs en position -0-.

Pour des raisons de sécurité électrique, ne nettoyez jamais l'appareil avec un nettoyeur à haute pression ou à vapeur.

## **Pendant l'utilisation**

---

Ne flambez rien sous la hotte aspirante. Les grandes flammes pourraient provoquer un incendie.

Surveillez toujours vos fritures.

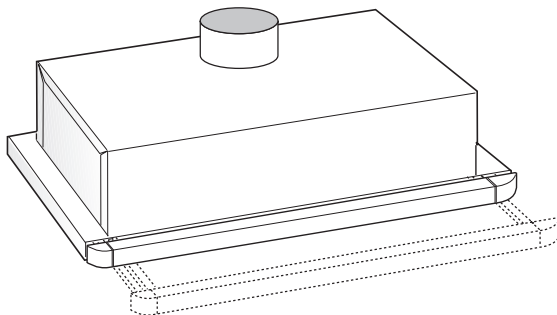
Mettez la hotte en marche avant de commencer à cuire. Laissez fonctionner la hotte encore ± dix minutes après la cuisson.

Nettoyez régulièrement la hotte aspirante comme il est indiqué en page 7, "entretien". Vous préviendrez ainsi tout risque d'incendie.

Débranchez la hotte avant de remplacer les lampes! Utilisez exclusivement les mêmes lampes, d'une puissance conforme aux indications se situant à l'intérieur de la hotte.

# COMMANDE

## Mise en marche



Tirez sur la partie inférieure de la hotte.

Le volet électrique est ouvert.

**Après l'allumage, veuillez attendre au moins 10 secondes avant d'éteindre à nouveau la hotte.**

## Arrêt

Repoussez la partie inférieure de la hotte dans sa position initiale.

Le volet électrique est fermé.

Après l'extinction, veuillez attendre au moins 10 secondes avant d'allumer à nouveau la hotte.

## Éclairage



L'interrupteur permettant d'allumer/éteindre l'éclairage se trouve en bas à droite de la hotte.

## Nettoyage

### **Hottes vernis**

Nettoyez la hotte à l'aide d'une eau savonneuse et d'un chiffon doux. Rincez ensuite à l'eau propre. N'utilisez pas de produits d'entretien agressifs comme, par exemple, la soude. La laque restera belle si vous la frottez de temps en temps avec de la cire.

### **Hottes en acier inoxydable**

Pour nettoyer les parties en acier inoxydable utilisez de préférence un produit d'entretien doux (produit à vaisselle) et un chiffon humide. Essayez-les avec de l'essuie-tout ou un chiffon sec.

Vous conserverez le brillant de l'inox en utilisant de temps en temps un produit d'entretien pour l'acier inoxydable ou un produit de lustrage. Le produit de lustrage contient aussi un apprêt anti-saleté. Nettoyez toujours l'acier inoxydable dans le sens du poli.

N'utilisez jamais de produit abrasif (éponges métalliques ou à récurer) ou de produit de polissage (produits abrasifs liquides). N'utilisez jamais de produit agressif. Ceux-ci pourraient attaquer l'inox.

## Filtres anti-graisse

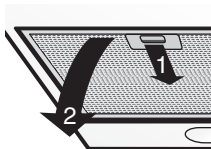
### **Nettoyage**

Nettoyez les filtres anti graisse au moins 1x par mois. En raison des produits d'entretien utilisés lors de l'entretien, les éléments en aluminium des filtres peuvent perdre leur éclat, surtout si vous les placez dans le lave-vaisselle. C'est normal. La garantie ne couvre pas ce cas.

Vous pouvez nettoyer les filtres dans le lave-vaisselle. Attendez que les filtres soient bien égouttés avant de les remettre en place.

Il est aussi possible de laver les filtres à la main.

Nettoyez les filtres avec de l'eau et un produit pour la vaisselle et rincez-les. Attendez que les filtres soient bien égouttés. La partie inférieure de la hotte peut être nettoyée avec un produit d'entretien et un chiffon doux. Essayez avec un essuie-tout ou un torchon sec.



## Comment éliminer la cassette-filtre

- 1 Éteignez le volet et l'éclairage.
- 2 Aux trous, poussez le filtre vers l'arrière et inclinez la façade vers le bas.
- 3 Enlevez le filtre de la hotte.

## Remise en place de la cassette à filtre

Le filtre avec le mécanisme de fermeture doit être orienté vers le côté. Ouvrez le mécanisme de fermeture. Les cames situées sur le côté du filtre tombent ainsi vers l'intérieur. En plaçant les filtres, maintenez le mécanisme de fermeture dans cette position.

- 1 Poussez les cames latérales du filtre dans les ouvertures prévues à cet effet situées sur le côté de la hotte.
- 2 Inclinez le filtre vers le haut.
- 3 Lâchez le mécanisme de fermeture. Les cames situées sur le côté du filtre sortent vers l'extérieur et tombent ainsi dans les ouvertures prévues à cet effet situées sur le côté de la hotte.  
*Le filtre est ainsi remis en place.*

## Éclairage

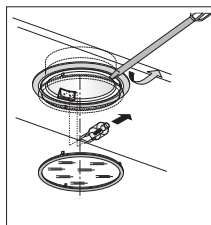
### Changement d'ampoules

#### MSL620

- Enlevez les filtres à graisse.
- Les ampoules sont maintenant accessibles.
- Dévissez l'ampoule de son culot et remplacez-la par une ampoule d'une puissance conforme aux indications se situant à l'intérieur de la hotte.

#### MSL920

- Enlevez la protection de l'ampoule.
- Remplacez l'ampoule halogène par une nouvelle ampoule de maximum 20 watts.
- Remplacez la protection.



## PROBLÈMES

### Que dois-je faire si...

Si la hotte fonctionne mal, cela ne veut pas forcément dire qu'il est défectueux. Essayez d'abord de résoudre vous-même le problème. Téléphonnez au service après-vente si les indications suivantes restent vaines.



#### **Attention**

Mettez la hotte hors circuit avant de commencer la réparation. Retirez de préférence la fiche de la prise de courant.

### Tableau des pannes

<b>Problème</b>	<b>Cause</b>	<b>Solution</b>
L'éclairage ne s'allume pas.	Lampe défectueuse.	Ôtez l'ampoule du logement et remplacez-la par une ampoule de la puissance indiquée à l'intérieur de la hotte (voir « Entretien »).
La hotte fait du bruit.	Evacuation trop longue ou trop de coudes dans le conduit.  Volet défectueux.	Modifiez le conduit d'évacuation (voir prescription d'installation).  Téléphonnez au service après-vente.
La hotte n'aspire pas.	Volet ou commande défectueuse.  Câble de raccordement défectueux.	Téléphonnez au service après-vente.

## Généralités

### **Évacuation**

L'évacuation peut uniquement être reliée à un conduit en ventilation centrale mécanique. Respectez les prescriptions locales en vigueur en matière d'aération des appareils à gaz.

Nous vous conseillons de placer un conduit du plus grand diamètre possible. Avec un plus petit diamètre, la capacité d'évacuation est moindre et le niveau sonore est plus élevé.

Un coude entraîne une certaine résistance. Veillez à ce que le conduit soit "coulant" et comporte le moins de coudes possibles. Tirez le flexible le plus possible. Contrôlez s'il n'y a pas de conduits d'installation à l'endroit où vous allez percer.

La buse d'évacuation a un diamètre de 125 mm. Le mieux est de prévoir un tuyau de sortie de même diamètre.

## Branchement électrique

Après le montage de la hotte aspirante, la fiche doit rester accessible ou la hotte doit être équipée d'un interrupteur bipolaire avec des écartements de contact de 3 mm pour pouvoir la mettre hors circuit.



### **Attention**

Au moment de raccorder les branchements électriques, veillez à ce que le voltage et la fréquence correspondent aux valeurs qui figurent sur la plaque signalétique.

Si le câble de raccordement est endommagé, il devra être remplacé par le service après-vente du fabricant ou par des monteurs qualifiés pour éviter tout danger.



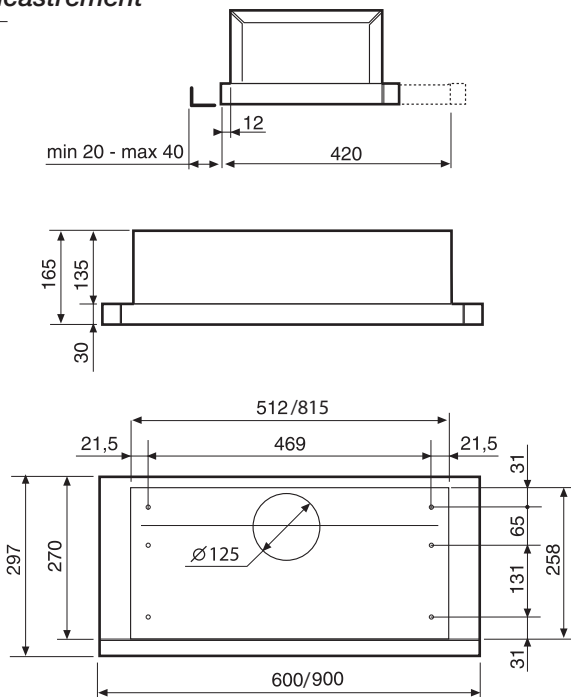
### **Attention**

Veillez à un apport d'air frais suffisant dans le cas où la hotte aspirante et une source de chaleur (cuisinière à gaz) utilisent l'air d'une même pièce et fonctionnent en même temps. La dépression maximale autorisée est de 4 Pa.

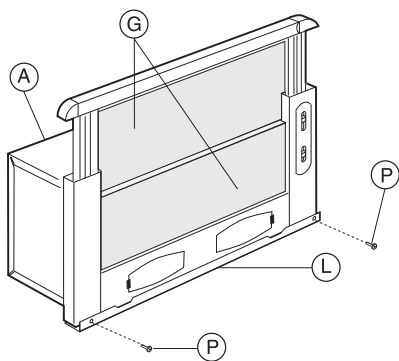


# INSTALLATION

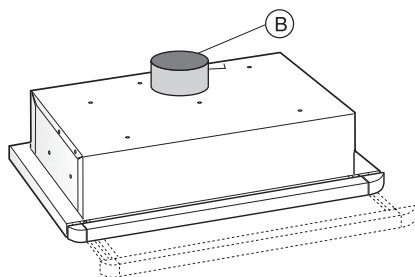
## Dimensions d'encastrement



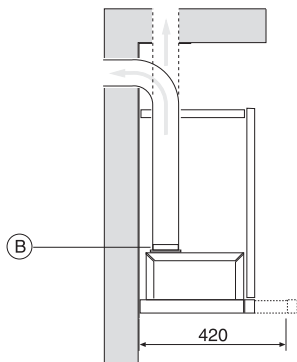
**Fig. 1**



**Fig. 2**



**Fig. 3**



**Fig. 4**

### **Espace libre nécessaire**

La distance entre la base de la hotte aspirante et la plaque de cuisson doit être au moins de 550 mm. Pour les plaques de cuisson au gaz, cette distance doit être de 650 mm minimum

## Généralités

### **Montage de la hotte dans la partie inférieure du panneau**

- Ce genre d'appareil doit être encastré à un panneau ou à un support. Pour le fixation utiliser les 4 vis adaptées au type de meuble, perçant les trous selon le schéma (Fig.1)
- Pour un montage correcte, aligner la partie avant de la hotte à la porte du panneau et régler l'entretoise **L** en utilisant les vis **P** (Fig.2) ensuite faire coïncider la partie postérieure de l'appareil au meuble.

## Généralités

Cet appareil satisfait aux normes CE en vigueur.

Type	<b>MSL620</b>
Tension électrique	230 V AC - 50 Hz
Puissance connectée	voir plaque signalétique
Dimensions (hxlxp)	600 x 165 x 290 mm

Type	<b>MSL920</b>
Tension électrique	230 V AC - 50 Hz
Puissance connectée	voir plaque signalétique
Dimensions (hxlxp)	900 x 165 x 290 mm

### *Evacuation emballage et appareil*

---

L'emballage de l'appareil est recyclable. Peuvent être utilisés:

- le carton ;
- le feuil de polyéthylène (PE) ;
- le polystyrène sans CFC (polystyrène-PS).

Evacuez ces matériaux en bonne et due forme et conformément aux dispositions légales.

Les pouvoirs publics peuvent vous fournir des informations pour évacuer de façon adéquate les appareils ménagers dont vous voulez vous débarrasser.



# INHALTSVERZEICHNIS

---

## ***Ihre Dunstabzugshaube***

---

Einleitung 4

## ***Sicherheit***

---

Worauf Sie achten müssen 5

Bei Betrieb 5

## ***Bedienung***

---

Einschalten 6

Ausschalten 6

Beleuchtung 6

## ***Pflege***

---

Reinigung 7

Fettfilter 7

## ***Störungen***

---

Was ist, wenn... 9

Störungstabelle 9

## ***Installation***

---

Allgemein 10

Elektrischer Anschluss 10

Einbaumaße 11

## ***Montage***

---

Allgemein 13

## ***Technische Daten***

---

Allgemein 14

## ***Umweltaspekte***

---

Entsorgung von Verpackung und Gerät 15

## ***Einleitung***

---

Sie haben eine Dunstabzugshaube von Pelgrim gewählt. Optimaler Benutzungskomfort und einfache Bedienung hatten bei der Entwicklung dieses Produktes Priorität.

Die Dunstabzugshaube funktioniert geräuschlos, mit maximaler Absaugleistung. Schluss also mit lästigen Küchendünsten. Diese Abzugshaube wurde speziell für die Verwendung in einem zentralen Abzugssystem konzipiert und ist mit einer elektrischen Klappe ausgestattet.

In dieser Anleitung steht, wie Sie dieses Induktionskochfeld so optimal wie möglich benutzen können. Sie finden hier alles über die Bedienung und Hintergrundinformationen über den Betrieb des Gerätes. Ferner finden Sie hier Pflegetips.

Die zur Installation des Gerätes wichtigen Sicherheitsvorschriften stehen in einer gesonderten Installationsanweisung, die für den Installateur bestimmt ist.

Heben Sie diese Anleitung sorgfältig auf. Auch für einen Nachbenutzer des Gerätes kann sie von Nutzen sein.



## ***Worauf Sie achten müssen***

---

*Für Sicherheitsanweisungen in Bezug auf die Installation verweisen wir auf die dazugehörigen Installationsanweisungen.*

Diese Dunstabzugshaube ist äußerst sicher. Doch sind wie bei jedem Produkt verschiedene Dinge zu beachten.

Dieses Gerät darf nur von einem anerkannten Installateur angeschlossen werden.

Reparaturen dürfen nur von einem befugten Kundendiensttechniker durchgeführt werden.

Öffnen Sie niemals das Gehäuse und nehmen Sie keine Veränderungen am mechanischen und/oder elektrischen Aufbau des Gerätes vor. Dies könnte Sie gefährden (Berührung von spannungsführenden Teilen) und zu Funktionsstörungen des Gerätes führen.

Nehmen Sie das Gerät bei Beschädigung nicht in Betrieb.

Das Gerät ist bei Reparaturen oder zu Reinigungszwecken spannungslos zu machen. Ziehen Sie hierzu den Stecker aus der Steckdose oder stellen Sie den Schalter im Sicherungskasten auf Null.

Im Zusammenhang mit der elektrischen Sicherheit ist die Verwendung von Hochdruckreinigern oder Dampfstrahlreinigern untersagt.

## ***Bei betrieb***

---

Flambieren unter einer Dunstabzugshaube ist nicht zulässig. Durch die hohen Flammen kann Brand entstehen.

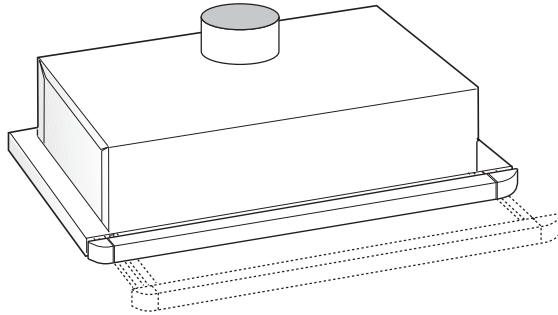
Beaufsichtigen Sie stets das Frittieren.

Schalten Sie die Dunstabzugshaube ein, bevor Sie mit dem Kochen beginnen. Lassen Sie die Dunstabzugshaube nach dem Kochen noch ungefähr 10 Minuten in Betrieb.

Reinigen Sie die Dunstabzugshaube wie auf Seite 7 "Pflege" angegeben regelmäßig. Damit vermeiden Sie brandgefährliche Situationen.

Machen Sie das Gerät beim Austausch der Lampen erst spannungslos. Verwenden Sie ausschließlich Lampen mit der Wattleistung, die im Inneren des Kochfelds angegeben ist.

## Einschalten



Ziehen Sie den unteren Teil der Abzugshaube heraus.

*Die elektrische Klappe ist geöffnet.*

Warten Sie nach dem Einschalten mindestens 10 Sekunden, bevor Sie das Kochfeld wieder ausschalten.

## Ausschalten

Schieben Sie den unteren Teil der Abzugshaube wieder nach innen.

*Die elektrische Klappe ist geschlossen.*

Warten Sie nach dem Ausschalten mindestens 10 Sekunden, bevor Sie das Kochfeld wieder einschalten.

## Beleuchtung



Der Ein-/Ausschalter für die Beleuchtung befindet sich unten rechts in der Abzugshaube.

## **Reinigung**

---

### **Dunstabzugshauben in Lackausführung**

Reinigen Sie die Dunstabzugshaube in etwas Spüllauge mit einem weichen Tuch. Dann mit sauberem Wasser nachbehandeln. Benutzen Sie keine scharfen oder scheuernden Reinigungsmittel wie z.B. Soda. Der Lack bleibt schön, wenn Sie ihn hin und wieder mit etwas Wachs einreiben

### **Dunstabzugshauben aus Edelstahl**

Zur Reinigung der Edelstahlteile können Sie am besten ein mildes Reinigungsmittel (Spülmittel) und ein feuchtes Tuch verwenden. Nachtrocknen mit Haushaltspapier oder einem trocknen Tuch. Edelstahl bekommt durch gelegentliche Verwendung eines Pflege- oder Poliermittels für Edelstahl seinen ursprünglichen Glanz zurück. Das Poliermittel sorgt für eine schmutz-abweisende Schicht auf dem Edelstahl. Reinigen Sie Edelstahl stets in Polierrichtung.

Benutzen Sie niemals Scheuermittel (wie grüne Scheuerschwämme oder sonstige Topfschwämme) oder polierende Reinigungsmittel (z.B. flüssige Scheuermittel). Verwenden Sie keine aggressiven Mittel. Sie können den Edelstahl beschädigen.

## **Fettfilter**

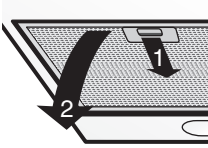
---

### **Reinigung**

Reinigen Sie die Fettfilter mindestens 1x monatlich. Bei der Reinigung können Aluminiumteile der Filter durch die benutzten Reinigungsmittel glanzlos werden, besonders dann, wenn sie im Geschirrspüler ausgewaschen werden. Das ist normal und fällt nicht unter die Garantieleistungen.

Sie können die Filter im Geschirrspüler reinigen. Lassen Sie die Filter gut abtropfen, bevor sie wieder eingesetzt werden.

Die Filter können auch mit der Hand gereinigt werden. Reinigen Sie die Filter in einer Spüllauge und spülen Sie diese dann ab. Lassen Sie die Filter gut abtropfen. Die Unterseite der Dunstabzugshaube kann mit einem milden Reinigungs-mittel und einem feuchten Tuch gereinigt werden. Mit Haushalts-Papiertuch oder einem trocknen Tuch trockenreiben.



## Filterkassette herausnehmen

- 1 Schalten Sie die Klappe und Beleuchtung aus.
- 2 Drücken Sie den Filter bei der Aussparung nach hinten und klappen Sie die Vorderseite herunter.
- 3 Nehmen Sie den Filter aus der Haube heraus.

## Filterkassette wieder einsetzen

Der Filter ist mit dem Schließmechanismus an der Seite einzusetzen. Öffnen Sie den Schließmechanismus. Die Stifte an der Seite des Filters gleiten dadurch nach innen. Halten Sie beim Einsetzen des Filters den Schließmechanismus in dieser Position.

- 1 Drücken Sie die Stifte an der Seite des Filters in die dafür bestimmten Öffnungen an der Seite der Dunstabzugshaube.
- 2 Klappen Sie den Filter nach oben.
- 3 Lassen Sie den Schließmechanismus los. Die Stifte an der Seite des Filters kommen heraus und gleiten in die dafür bestimmten Öffnungen an der Seite der Dunstabzugshaube.

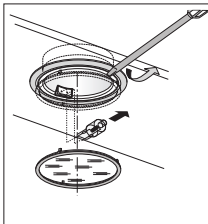
*Der Filter ist jetzt wieder eingesetzt.*

## Beleuchtung

### Lampen auswechseln

#### MSL620

- Nehmen Sie die Fettfilter heraus.
- Die Glühbirnen sind jetzt zugänglich.
- Schrauben Sie die Birne aus der Fassung und tauschen Sie diese gegen eine Birne mit der Wattleistung aus, die im Inneren des Kochfelds angegeben ist.



#### MSL920

- Entfernen Sie die Abdeckkappe von der Lampe.
- Tauschen Sie die Halogenlampe gegen eine neue Lampe mit maximal 20 Watt aus.
- Setzen Sie die Abdeckkappe wieder auf.

# STÖRUNGEN

## Was ist, wenn...

Wenn das Gerät nicht gut funktioniert, bedeutet dies nicht immer, dass es defekt ist. Versuchen Sie erst selbst Abhilfe zu schaffen. Rufen Sie den Kundendienst, wenn nachstehende Empfehlungen nicht helfen.



### **Achtung**

Vor Beginn von Reparaturarbeiten ist das Gerät spannungslos zu machen. Vorzugsweise ziehen Sie den Netzstecker.

## Störungstabelle

<b>Störung</b>	<b>Ursache</b>	<b>Abhilfe</b>
Beleuchtung funktioniert nicht.	Birne defekt.	Entfernen Sie die Lampe aus der Fassung und tauschen Sie diese aus durch eine Lampe mit der an der Innenseite der Haube angegebenen Wattzahl (siehe „Wartung“).
Dunstabzugshaube macht Lärm.	Abluffführung zu lang oder mit zu vielen Bögen im Kanal.  Klappe defekt.	Ändern Sie den Abluftkanal (siehe Installationsanweisung).  Rufen Sie den Kundendienst.
Keine Absaugung.	Klappe oder Bedienung defekt.  Zuleitung defekt.	Rufen Sie den Kundendienst.

## Allgemein

---

### **Abluftführung**

Die Abluftführung darf nur an einen zentralen mechanischen Abzugskanal angeschlossen werden. Denken Sie an die örtlich geltenden Vorschriften in Bezug auf die Belüftung von Gasgeräten.

Wir empfehlen, für einen möglichst großen Abluftkanal zu sorgen. Ein geringerer Durchmesser führt zu geringerer Absaugleistung und höherem Geräuschpegel.

Ein Bogen sorgt für Widerstand. Sorgen Sie darum dafür, dass der Kanal möglichst gerade verlegt ist und möglichst wenig Bogen hat. Ziehen Sie das Flexrohr soweit wie möglich aus. Kontrollieren Sie vor dem Bohren, ob nicht Installationsleitungen vorhanden sind.

Der Abluftstutzen hat einen Durchmesser von 125 mm. Vorzugsweise sollte das Abluftrohr auch diesen Durchmesser haben.

## Elektrischer Anschluss

---

Nach Montage der Dunstabzugshaube muss der Stecker erreichbar sein oder muss es möglich sein, die Dunstabzugshaube mit einem zweipoligen Schalter mit Kontaktöffnungen von 3mm spannungslos zu machen.



### **Achtung**

Achten Sie beim Anschluss der elektrischen Verbindungen darauf, dass die Spannung und Frequenz mit den Werten auf dem Typenschild übereinstimmen.

Eine beschädigte Zuleitung muss vom Kundendienst des Herstellers oder gleichwertig qualifizierten Personen ausgetauscht werden, um Gefahren auszuschließen.



### **Achtung**

Sorgen Sie für genug Zufuhr von Frischluft, wenn eine gleichzeitig eingeschaltete Dunstabzugshaube und eine Heizquelle (z.B. Gasherd) die Luft aus dem gleichen Raum beziehen. Der höchstzulässige Unterdruck beträgt 4 Pa.

# INSTALLATION

## Einbaumaße

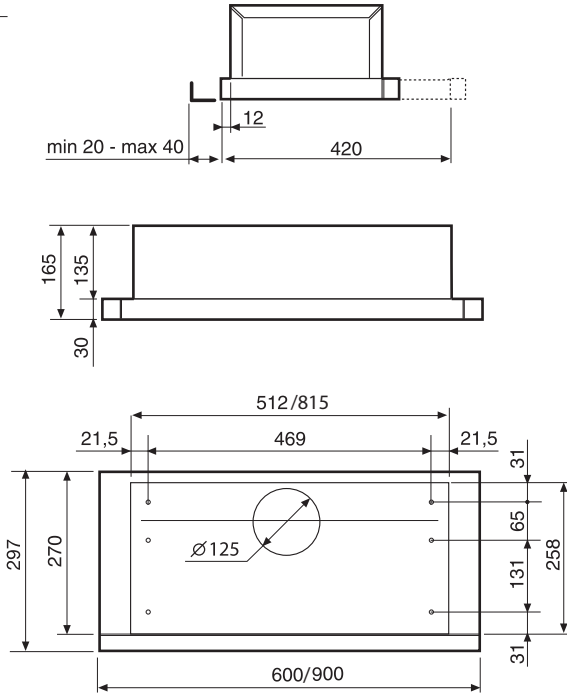


Abb. 1

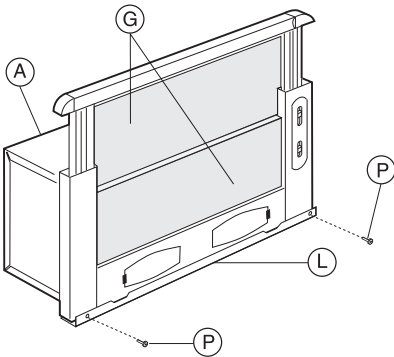


Abb. 2

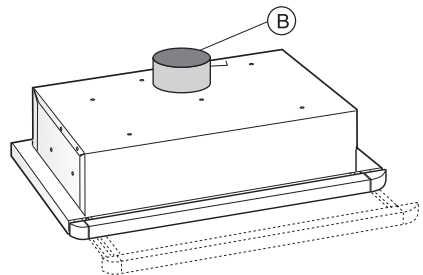
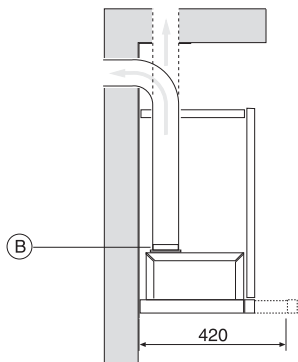


Abb. 3



**Abb. 4**

### **Erforderlicher Freiraum**

Der Abstand zwischen der Unterseite der Dunstabzugshaube und dem Kochfeld muss mindestens 550 mm betragen. Bei Gaskochmulden muss dieser Abstand mindestens 650 mm betragen.



## *Allgemein*

---

### **Montage der Dunstabzugshaube unter dem Hängeschränk**

- Dieser Gerätetyp muß in ein Paneel oder eine Befestigungsnische eingebaut werden. Zur Befestigung 4 Schrauben benutzen, die für das Möbelmaterial geeignet sind.
- Nach dem Schema in (Abb.1) vorbohren.
- Zum korrekten Einbau muß das Frontpaneel der Haube mit der Hängeschränktür bündig gebracht werden, danach den Distanzhalter L mit den Schrauben P (Abb.2) regulieren um die hintere Wand des Gerätes an das Montagepaneel anzupassen.

## *Allgemein*

---

Dieses Gerät entspricht den geltenden CE-Richtlinien.

<b>Typ</b>	<b>MSL620</b>
Anschlussspannung	230 V AC - 50 Hz
Anschlusswert	siehe Typenschild
Abmessungen (BxHxT)	600 x 165 x 290 mm

<b>Typ</b>	<b>MSL920</b>
Anschlussspannung	230 V AC - 50 Hz
Anschlusswert	siehe Typenschild
Abmessungen (BxHxT)	900 x 165 x 290 mm

## Entsorgung von Verpackung und Gerät

Die Verpackung des Gerätes ist wiederverwertbar. Folgendes kann benutzt worden sein:

- Pappe;
- Polyethylenfolie (PE);
- FKW-freies Polystyrol (PS-Hartschaum).

Diese Materialien sind umweltgerecht und nach den geltenden behördlichen Vorschriften zu entsorgen.

Die Behörden können Ihnen auch Informationen über die umweltgerechte Entsorgung Ihrer ausgedienten Hausgeräte erteilen.



# CONTENTS

---

## ***Your extractor hood***

Introduction	4
--------------	---

## ***Safety***

What you should pay attention to	5
During use	5

## ***Operation***

Switching on	6
Switching off	6
Lighting	6

## ***Maintenance***

Cleaning	7
Grease filters	7

## ***Faults***

What should I do if	9
Faults table	9

## ***Installation***

General	10
Electrical connection	10
Building in dimensions	11

## ***Assembly***

General	13
---------	----

## ***Technical data***

General	14
---------	----

## ***Environmental aspects***

Disposal of packaging and appliance	15
-------------------------------------	----

# YOUR EXTRACTOR HOOD

---

## *Introduction*

---

You have selected an Pelgrim extractor hood. Optimum ease of use and simple operation were the most important factors in the development of this product.

The extractor hood operates silently and provides maximum extraction effect. This banishes cooking smells completely. This extractor hood has been specially designed for use in a central extraction system and is fitted with an electric valve.

This manual describes how you can make the best possible use of your extractor hood. You can find information in it about the controls and background information about how the appliance works. You will also find tips about how to look after it.

The safety instructions that are important during the installation are included in the installation guide, which is supplied separately and is meant for the installer.

Please keep this manual carefully, since any subsequent user will also find it very useful.

## ***What you should pay attention to***

---

*For safety tips in relation to the installation, we refer you to the instructions in the accompanying installation guide.*

This extractor hood is extremely safe. There are, however, a number of things you have to pay attention to, just as for any other product.

This appliance should only be connected by a registered installer.

Repairs should only be carried out by an authorised service engineer.

Never open the casing and do not alter the mechanical and/or electrical structure of the appliance. This could result in dangerous situations (touching live components) and faults.

Do not use the appliance if it is damaged.

The appliance should be disconnected from the mains before being repaired or cleaned. Remove the plug from the socket or turn the switch in the meter cupboard to zero.

For electrical safety reasons, the appliance must not be cleaned using high-pressure cleaners or steam cleaners.

## ***During use***

---

Flambéing under an extractor hood is not permitted. The high flames could cause a fire.

Always keep an eye on things when deep-frying.

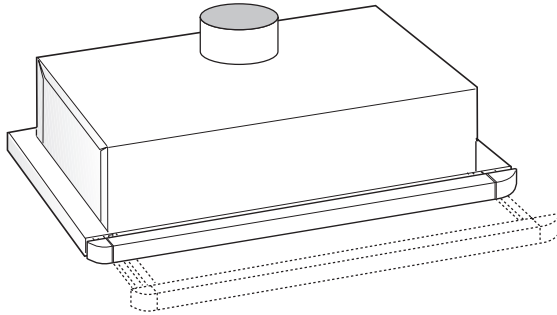
Switch the extractor hood on before starting to cook. Leave the extractor hood on for about ten minutes after you have finished cooking.

Clean the extractor hood regularly, as specified on page 7, “maintenance”. In this way, you prevent the risk of fire.

Disconnect the extractor hood from the mains before replacing the light bulbs! Only use the same light bulbs, with the wattage stated at the inside of the hood.

# OPERATION

## Switching on



Pull out the lower part of the hood.

*The electric flap is opened.*

**After switching on, wait for at least 10 seconds before switching the hood back off.**

## Switching off

Push the lower part of the hood back in.

*The electric flap is closed.*

After switching off, wait for at least 10 seconds before switching the hood back on.

## Lighting



The on/off switch for the lighting is located to the lower right of the hood.



## *Cleaning*

---

### **Enamelled extractor hoods**

Clean the extractor hood with soap and a soft cloth. Then rinse with clean water. Do not use aggressive cleaning agents, such as soda. The enamel will remain attractive if you polish it with wax from time to time.

### **Stainless steel extractor hoods**

For cleaning the stainless steel parts you can best use a mild cleaning agent (washing-up liquid) and a damp cloth. Dry with kitchen paper or a dry cloth.

The stainless steel regains its shine if you occasionally use a stainless-steel care product or polish. The polish applies a dirt-resistant layer to the stainless steel. Always clean the stainless steel in the direction of polishing.

Never use abrasive cleaning agents (such as green scourers or other scouring pads) or polishing cleaning agents (such as liquid abrasives). Never use caustic agents. These can attack the stainless steel.

## *Grease filters*

---

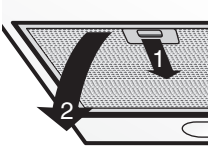
### **Cleaning**

Clean the grease filters at least once a month. During cleaning, the aluminium parts of the filters may become dull as a result of the cleaning agents used, particularly when placed in the dishwasher. This is normal and is not covered by the warranty.

You can clean the filters in the dishwasher. Allow them to drain fully before reinstalling them in the hood.

The filters may also be cleaned by hand.

Clean the filters in water and washing-up liquid and rinse them. Allow the filters to drain fully. The underside of the extractor hood can be cleaned with a mild cleaning agent and a moist cloth. Then dry it off with kitchen towel or a dry cloth.



## Removing filter cassette

- 1 Switch off the flap and lighting.
- 2 Using the recess, press the filter backwards and tip it downwards at the front.
- 3 Remove the filter from the hood.

## Reinstalling filter cassette

The filter has to be installed with the locking mechanism to the side. Open the locking mechanism. This pulls the projections to the side of the filter inwards. When installing the filters hold the locking mechanism in this position.

- 1 Push the projections at the side of the filter into the openings provided for this purpose at the side of the extractor hood.
- 2 Hinge the filter upwards.
- 3 Release the locking mechanism. The projections at the side of the filter move outwards into the openings provided for this purpose at the side of the extractor hood.

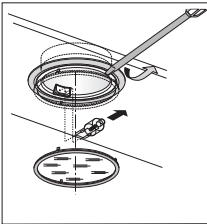
*The filter is now correctly positioned.*

## Lighting

### Lampen auswechseln

#### MSL620

- Remove the grease filters.
- This gives access to the light bulbs.
- Unscrew the bulb from the fitting and replace it with a bulb matching the wattage stated at the inside of the hood.



#### MSL920

- Entfernen Sie die Abdeckkappe von der Lampe.
- Tauschen Sie die Halogenlampe gegen eine neue Lampe mit maximal 20 Watt aus.
- Setzen Sie die Abdeckkappe wieder auf.

# FAULTS

## What should I do if...

If the appliance does not work properly, this does not always mean that it is defective. Try to deal with the problem yourself first. Phone the service department if the advice given below does not work.



### **Attention**

Disconnect the appliance from the mains before starting the repair, preferably by removing the plug from the socket or setting the main switch to zero.

## Faults table

Symptom	Possible cause	Solution
Lighting is not functioning.	Light bulb defective.	Remove the light bulb from its socket and replace it with a bulb of the same wattage indicated on the inside of the hood (see 'Maintenance').
Extractor hood makes a noise.	Discharge too long or too many bends in the duct.  Flap defective.	Change the discharge ducting (see installation guide).  Phone the service department.
No extraction.	Flap or controle defective.  Connection cable defective.	Phone the service department.

## *General*

---

### **The discharge**

The discharge may only be connected to a central mechanical extraction. Bear in mind the local regulations concerning the ventilation of gas appliances.

We advise the use of as large a discharge duct as possible. A duct with a smaller diameter will have a low extraction capacity and produce higher noise levels.

Bends produce resistance. Make sure that the duct has a smooth run and has as few bends as possible. Draw the flexible pipe out as far as possible. Before starting to drill, check that there are no installation pipes (for gas, water, etc.) present.

The discharge stump has a diameter of 125 mm. It is best if the discharge pipe also has this diameter.

## *Electrical connection*

---

The plug should be accessible after the extractor hood is fitted or it should be possible to disconnect the extractor hood from the mains by means of a bipolar switch with a contact gap of 3 mm.



### **Attention**

When making the electrical connections, take care that the voltage and frequency correspond to the values given on the data plate.

If the connection cable becomes damaged, it should be replaced by the manufacturer's service department or by a person with equivalent qualifications, in order to prevent dangerous situations from arising.

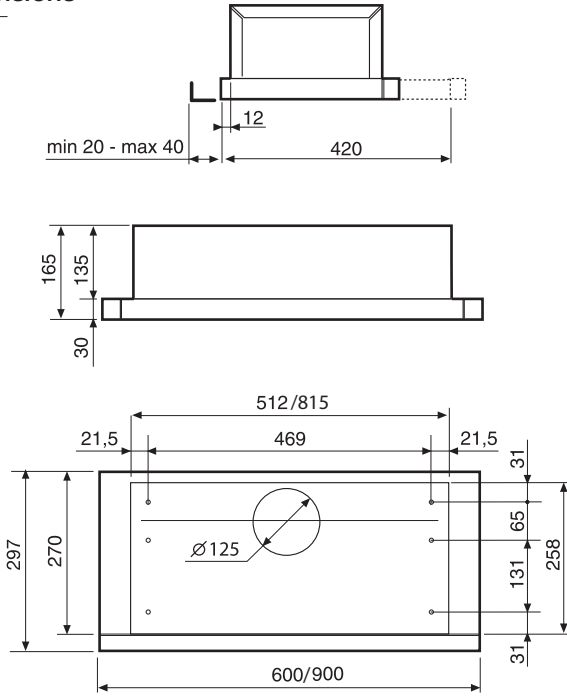


### **Attention**

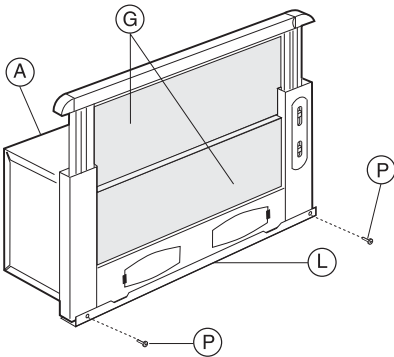
Make sure that there is a sufficient supply of fresh air, if an extractor hood and a heat source (e.g. gas cooker) that both consume air from the same room, are switched on at the same time. The maximum permitted underpressure is 4 Pa.

# INSTALLATION

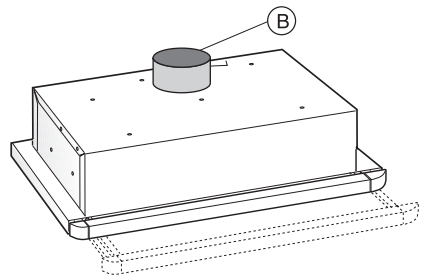
## Building in dimensions



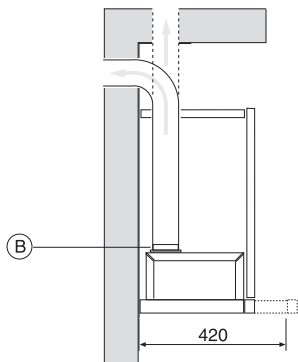
**Fig. 1**



**Fig. 2**



**Fig. 3**



**Fig. 4**

### **Clearance required**

The distance between the underside of the extractor hood and the hob should be at least 550 mm. For gas hobs, this distance should be a minimum of 650 mm.

## *General*

---

### **Mounting of the cooker hood on the lower side of the cupboard.**

- Mounting the cooker hood on the lower side of the cupboard.
- For fixing use 4 screws suitable for the cupboard, using the holes in Fig.1.
- When mounting align the front of the cooker hood to the door of the cupboard. Mount and regulate the L wall spacer and fix with the screws marked P (Fig 3).

# TECHNICAL DATA

## *General*

---

This appliance conforms to current CE guidelines.

<b>Type</b>	<b>MSL620</b>
Power supply	230 V AC - 50 Hz
Connected load	see data plate
Dimensions (wxhxd)	600 x 165 x 290 mm

<b>Type</b>	<b>MSL920</b>
Power supply	230 V AC - 50 Hz
Connected load	see data plate
Dimensions (wxhxd)	900 x 165 x 290 mm



### ***Disposal of packaging and appliance***

---

The appliance's packaging is recyclable. The following may be used:

- cardboard;
- polyethylene film (PE);
- CFC-free polystyrene (PS rigid foam).

Dispose of these materials responsibly and in accordance with government regulations.

The government can also provide information about the responsible disposal of discarded domestic appliances.

