

# Installation Instructions

## General

### Technical Information

Electrical Supply: 230 V - AC, 50 Hz  
 Power consumption: 3150 W  
 Dimensions (w x h x d): 595 x 460 x 520 mm

This appliance complies with EU regulations

### Disposal of Packaging and Appliance

Packaging is recyclable.  
 Packaging may consist of the following materials:  
 - cardboard  
 - polyethylene film (PE)  
 - CFC-free polystyrene (PS rigid foam)

Please dispose of these materials in a responsible manner in accordance with government regulations.

The authorities can provide information on how to dispose of domestic appliances in a responsible manner.

### Safety

This appliance should only be connected by a qualified technician.

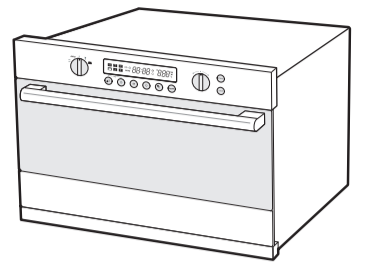
The microwave oven is NOT designed for use in a commercial cooking setting. It should be used exclusively for cooking food in a home setting.

The appliance is hot during and after use. Exercise caution when young children are present.

### Electrical connection

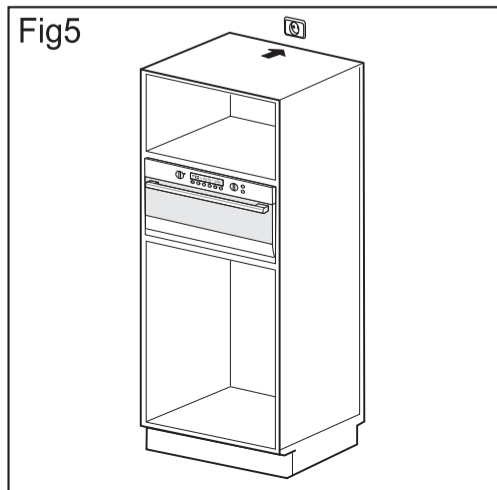
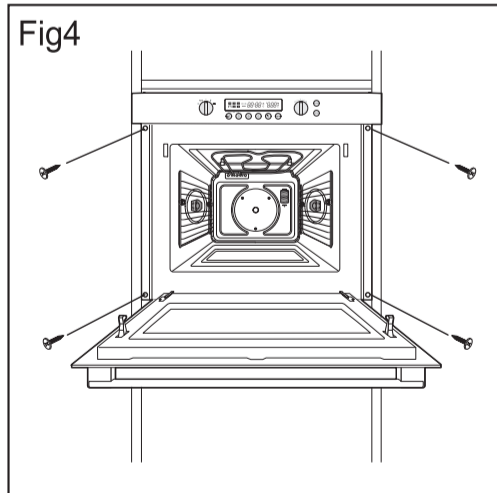
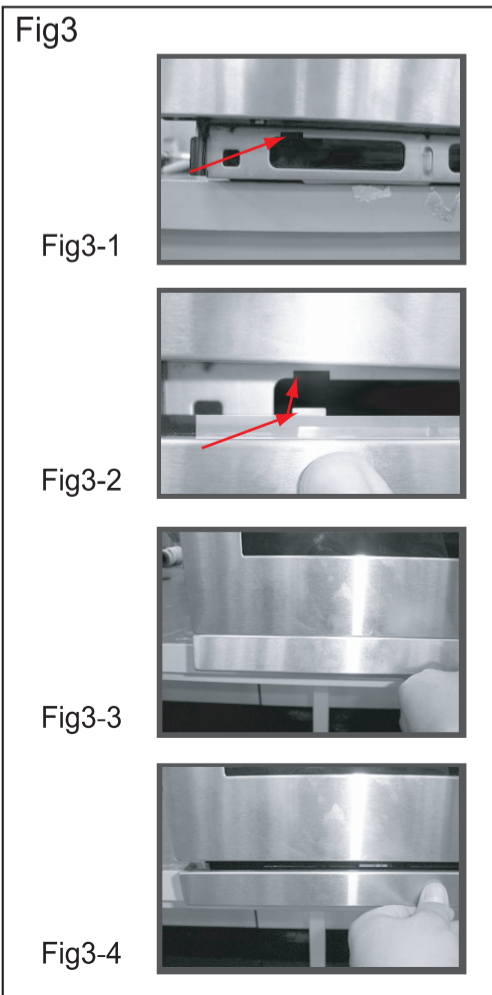
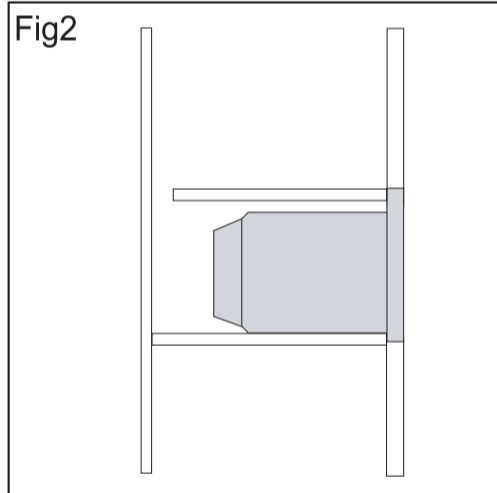
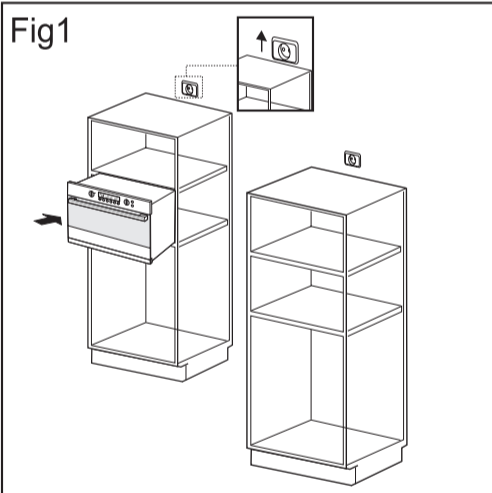
The house mains to which the appliance is connected should comply with national and local regulations.

If you wish to make a fixed connection, ensure that a multipolar switch with a minimum contact spacing of 3 mm is fitted in the supply line.

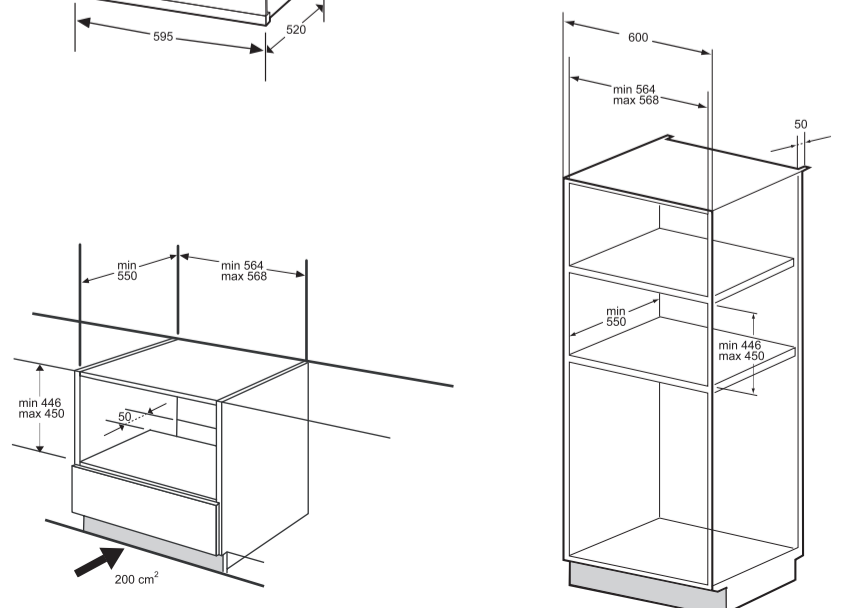
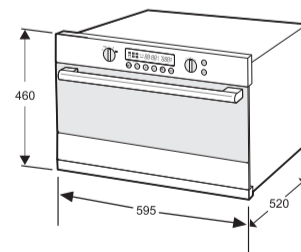


Code No.:DE68-03230A

EN



- Fig 1. Slide the microwave oven partly into the cabinet. Lead the connection cable to the power source.
- Fig 2. Slide the microwave oven completely into the cabinet.
- Fig 3. Fig 3-1 - notice the square holes  
 Fig 3-2 - align the hooks of the bottom strip with the square holes  
 Fig 3-3 - insert hooks into square holes by inclining the bottom strip  
 Fig 3-4 - push downward to assemble
- Fig 4. Fasten the microwave oven by using the four screws (4 x 16 mm) provided.
- Fig 5. Make the electrical connection. Check that the appliance works correctly.



# Installatievoorschrift

## Algemeen

### Technische informatie

Elektrische aansluiting: 230 V - AC, 50 Hz  
 Aansluitwaarde: 3150 W  
 Afmetingen (b x h x d): 595 x 460 x 520 mm

Dit apparaat voldoet aan EU regelgeving.

### Verpakking en toestel afvoeren

De verpakking van het toestel is recyclebaar. Gebruikt kunnen zijn:  
 - Karton  
 - Polyethyleen film (PE)  
 - CFK-vrij polystyreen (PS hardschuim)

Dit toestel moet aan het eind van zijn levenscyclus op verantwoorde wijze worden afgevoerd. De overheid kan u hieromtrent informatie verschaffen.

### Veiligheid

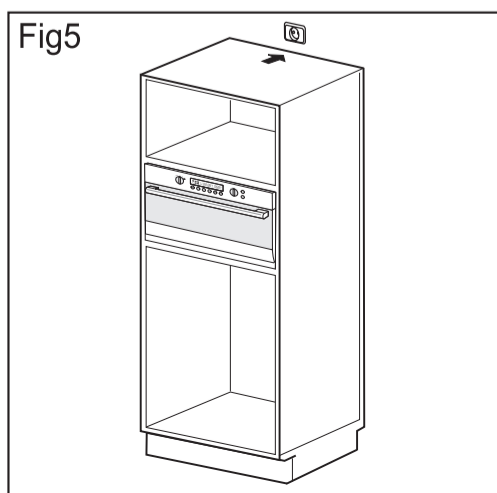
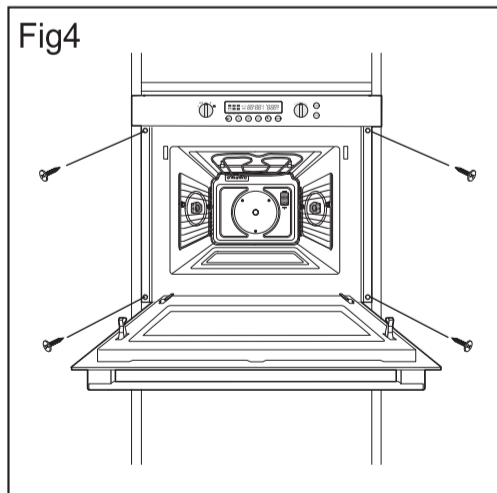
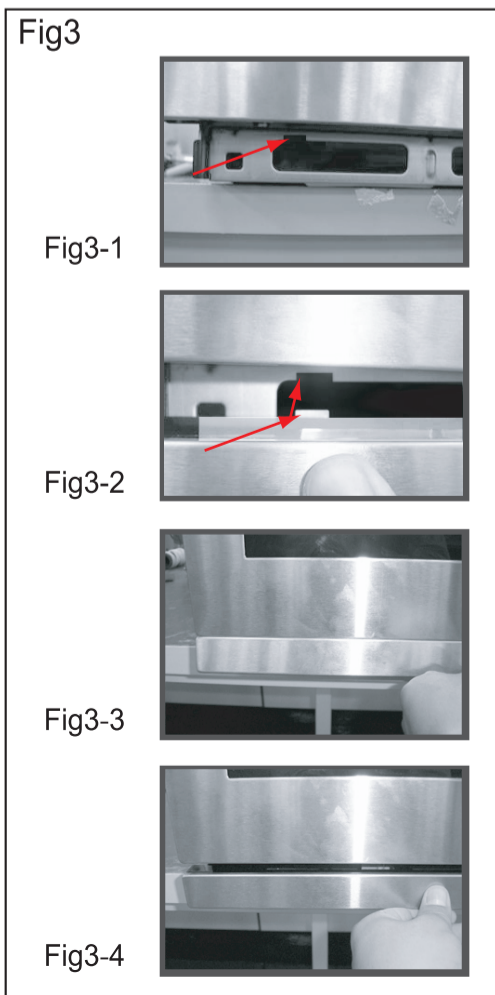
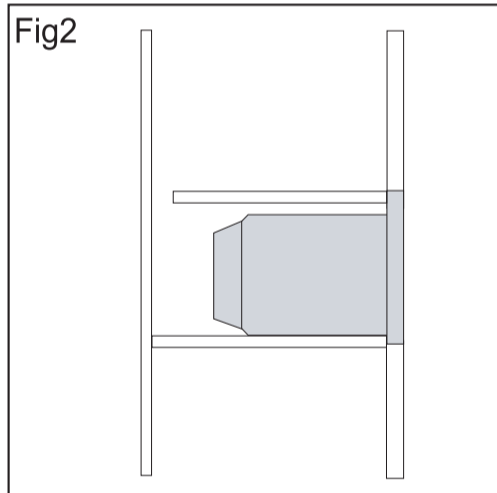
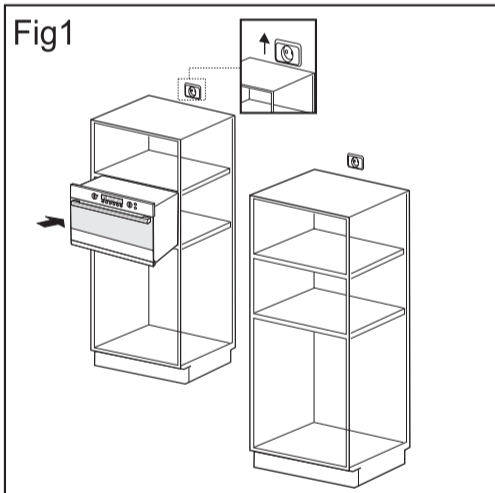
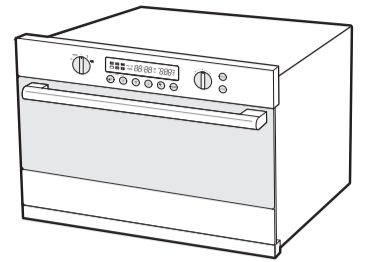
Dit apparaat mag alleen door een erkend installateur aangesloten worden.

De combitron is NIET bedoeld voor gebruik in een commerciële omgeving. Het mag alleen gebruikt worden om te koken in een huishouden.

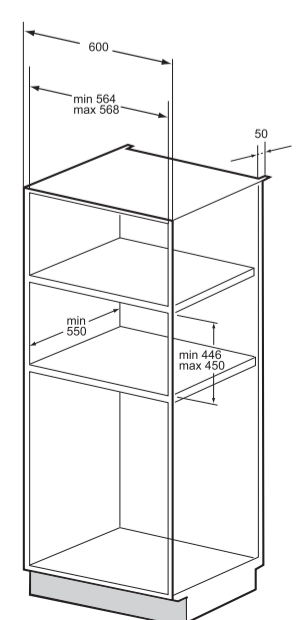
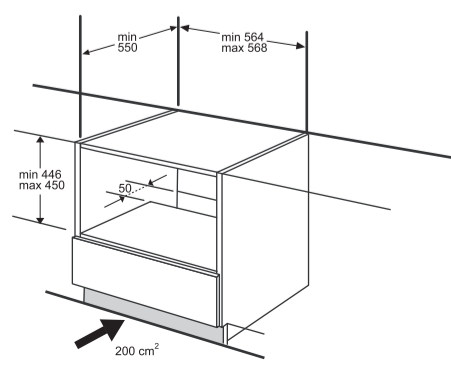
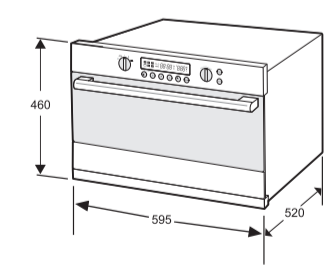
Het apparaat is tijdens en na gebruik heet. Let op wanneer er kleine kinderen aanwezig zijn.

### Elektrische aansluiting

De elektrische aansluiting moet voldoen aan de nationale en lokale voorschriften. Wandcontactdoos en stekker moeten te allen tijde bereikbaar blijven. Als u een vaste aansluiting wilt maken, moet u er voor zorgen dat er een omnipoaire schakelaar met een contactafstand van minimaal 3 mm in de toevoerleiding wordt aangebracht.



- Fig 1. Schuif de combitron gedeeltelijk in de nis. Leid de aansluitkabel naar het aansluitpunt.
- Fig 2. Schuif de combitron volledig in de nis.
- Fig 3. Fig 3-1 - let op de vierkante gaten  
 Fig 3-2 - lijn de haken in de onderstrip uit met de vierkante gaten  
 Fig 3-3 - steek de haken in de vierkante gaten door de onderstrip schuin te houden  
 Fig 3-4 - druk de onderstrip naar beneden om te monteren
- Fig 4. Zet de combitron vast met de 4 bijgeleverde schroeven (4 x 16 mm)
- Fig 5. Maak de elektrische verbinding. Controleer of het apparaat goed werkt.



# Instructions d'installation

## Général

### Spécifications techniques

Bloc d'Alimentation: 230 V - AC, 50 Hz  
 Puissance maximale: 3150 W  
 Dimensions (l x h x p): 595 x 460 x 520 mm

Cet appareil est conforme aux règlements d'EU

### Disposition de l'emballage et de l'appareil

L'emballage est recyclable. L'emballage peut comprendre les matériaux suivants :

- Carton
- Pellicule de polyéthylène (PE)
- Polystyrène sans CFC (PS mousse rigide)

Veillez avoir ces matériaux d'une façon responsable selon des règlements de gouvernement. Les autorités peuvent fournir des informations sur la façon dont se débarrasser des appareils domestiques d'une façon responsable.

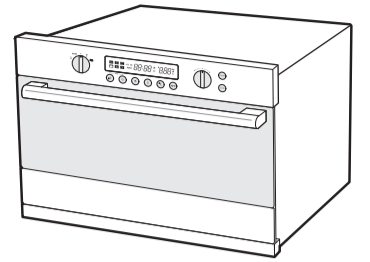
### Sûreté

Cet appareil devrait seulement être relié par un technicien qualifié. Le four à micro-ondes n'est pas conçu pour l'usage dans un film publicitaire faisant cuire le réglage. Il devrait être employé exclusivement pour faire cuire la nourriture dans un arrangement à la maison.

L'appareil est chaud pendant et après utilisation. Attention d'exercice quand les enfants en bas âge sont présents.

### Connexion électrique

Les connexion du secteur électrique de maison auxquelles l'appareil est relié devraient être conformes aux règlements nationaux et locaux. Au cas où la fiche ne serait plus accessible après installation, un appareil de sectionnement de pôles devra être présent sur le site d'installation avec un intervalle de contact de 3 mm au moins.



FR

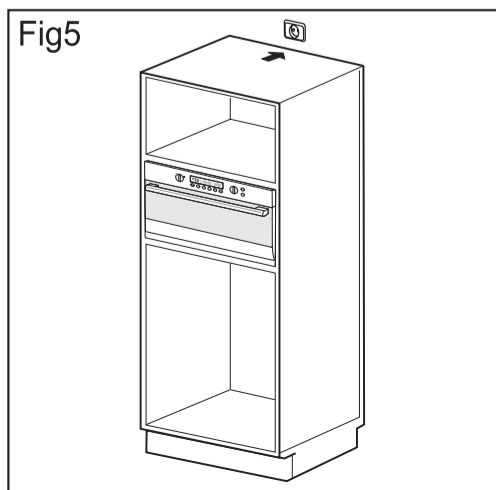
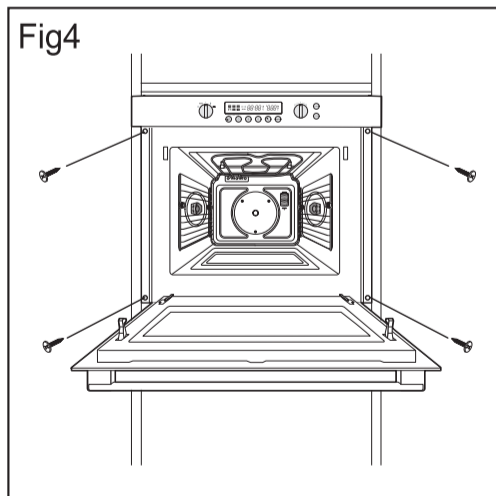
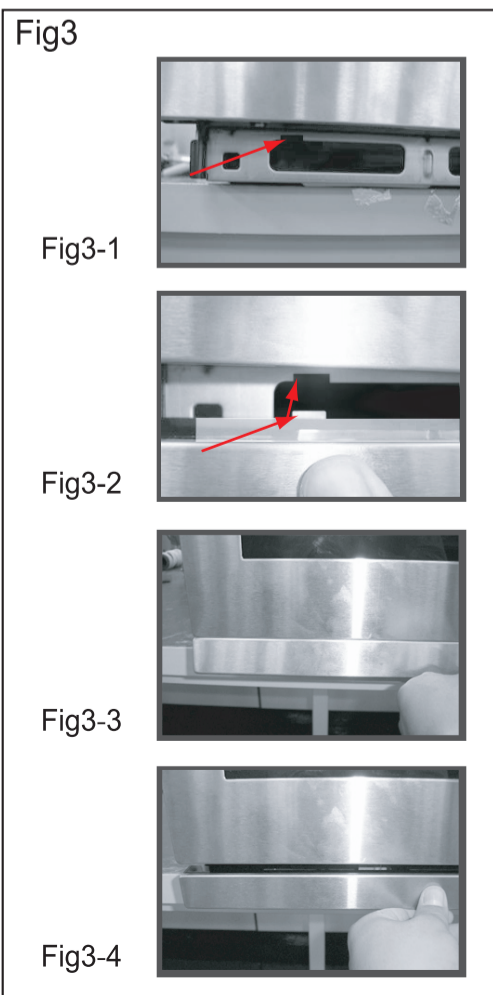
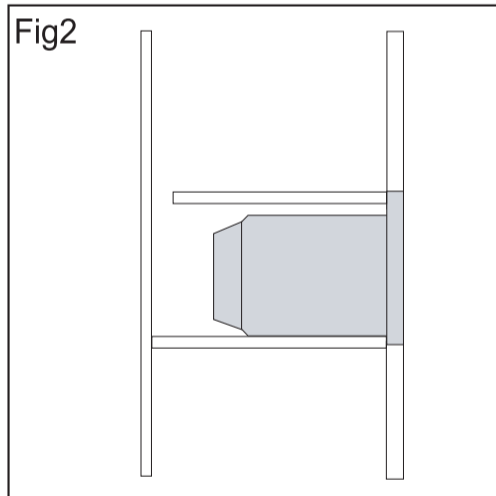
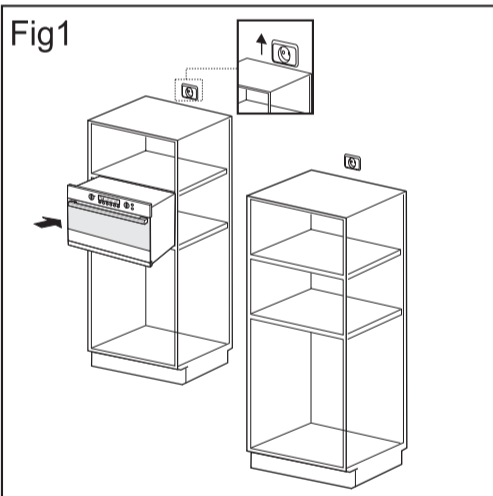


Fig 1. Glissez le four à micro-ondes en partie dans le coffret. Menez le câble de raccordement à la source d'énergie.

Fig 2. Glissez le four à micro-ondes complètement dans le coffret.

Fig 3. Fig 3-1 - notez les trous carrés

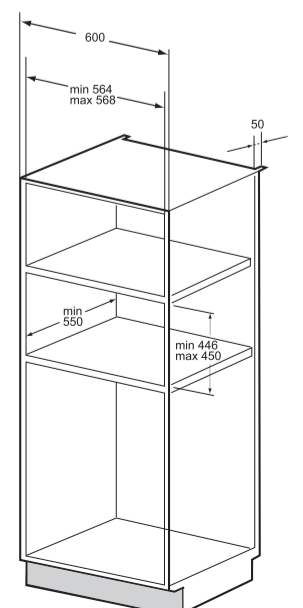
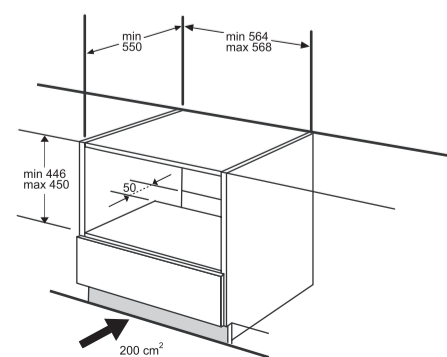
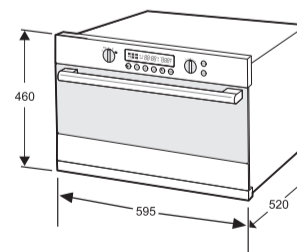
Fig 3-2 - alignez les crochets de la bande inférieure avec les trous carrés

Fig 3-3 - insérez les crochets dans les trous carrés en inclinant la bande inférieure

Fig 3-4 - poussez en bas pour se réunir

Fig 4. Attachez le four à micro-ondes en utilisant les quatre vis (4 x 16 mm) fournies.

Fig 5. Établissez le rapport électrique. Vérifiez que l'appareil fonctionne correctement.



# Montagevorschriften

## Allgemein

### Technische Informationen

Stromversorgung: 230 V - AC, 50 Hz  
 Maximale Leistung: 3150 W  
 Abmessungen (b x h x t): 595 x 460 x 520 mm

Dieses Gerät stimmt mit EU-Regelungen überein

### Beseitigung des Verpackens und des Gerätes

Das Verpacken ist zurückführbar. Das Verpacken kann aus den folgenden Materialien bestehen:

- Pappe
- Polyäthylenfilm (PE)
- CFK-frei Polystyren (PS steifer Schaumgummi)

Entledigen Sie bitte sich diese Materialien in einer verantwortlichen Weise in Übereinstimmung mit Regierung Regelungen. Die Behörden können Informationen zur Verfügung stellen wie man Haushaltsgeräte in einer verantwortlichen Weise entledigt.

### Sicherheit

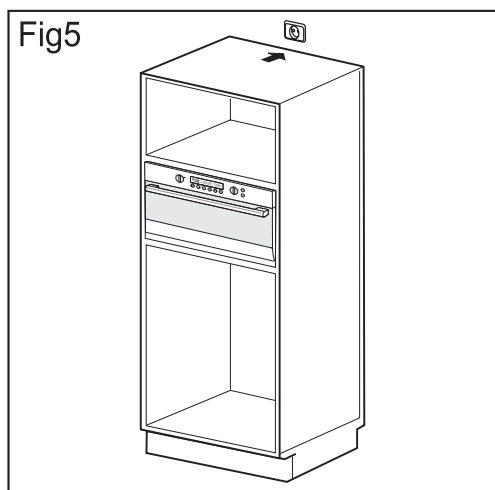
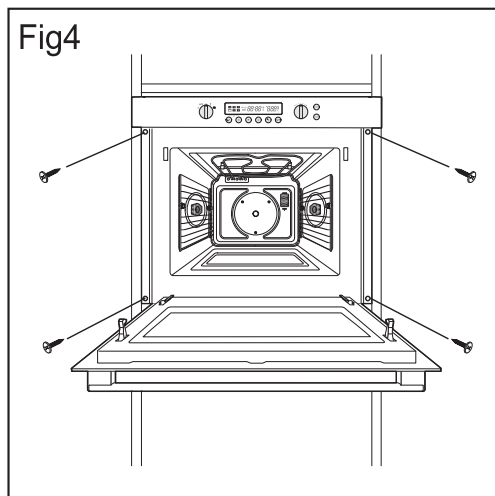
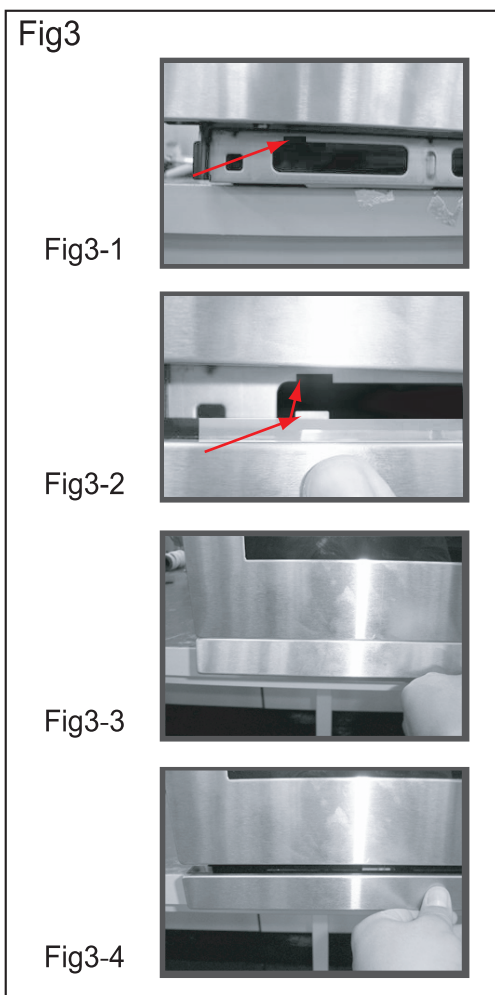
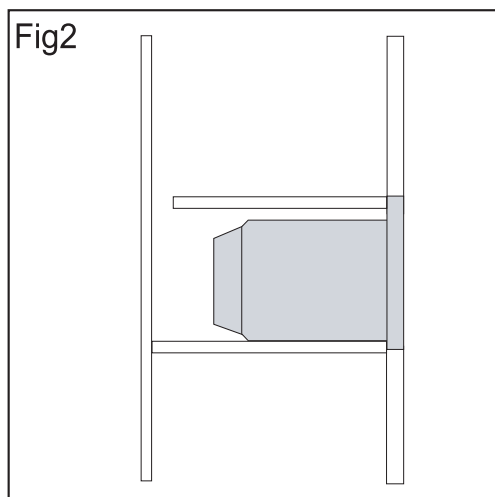
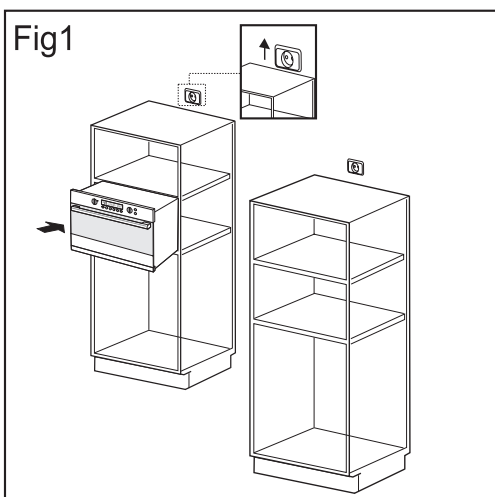
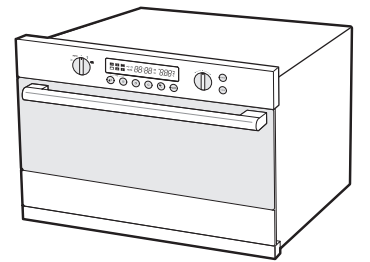
Dieses Gerät sollte von einem qualifizierten Techniker nur angeschlossen werden.

Der Mikrowellenherd ist NICHT für Kommerzielles Gebrauch bestimmt. Es sollte nur für das Kochen der Nahrung in einer Haushaltumgebung verwendet werden.

Das Gerät ist heiß während und Nach gebrauch. Übung Vorsicht, wenn junge Kinder anwesend sind.

### Elektrischer Anschluss

Die Haushauptleitungen, an die das Gerät angeschlossen wird, sollten mit den nationalen und lokalen Regelungen übereinstimmen. Wenn der Stecker nach der Installation nicht mehr erreichbar ist, muss eine Poltrennung am Installationsort mit einem minimalen Kontaktabstand von 3 mm vorzusehen.



- Fig 1. Schieben Sie den Mikrowellenherd teils in den Schrank. Führen Sie das Anschlusskabel zur Energiequelle.
- Fig 2. Schieben Sie den Mikrowellenherd vollständig in den Schrank.
- Fig 3. Fig 3-1 - beachten Sie die quadratischen Bohrungen  
 Fig 3-2 - richten Sie die Haken des unteren Streifens mit den quadratischen Bohrungen aus  
 Fig 3-3 - Einsatzhaken in quadratische Bohrungen durch das Neigen des unteren Streifens  
 Fig 3-4 - drücken Sie abwärts, um zusammenzubauen
- Fig 4. Befestigen Sie den Mikrowellenherd, indem Sie die vier Schrauben (4 x 16 mm) bereitgestellt verwenden.
- Fig 5. Stellen Sie die elektrische Beziehung her. Prüfen Sie, ob das Gerät richtig funktioniert.

