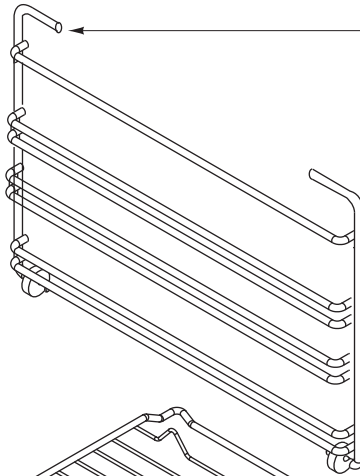


F1-462

F1-462



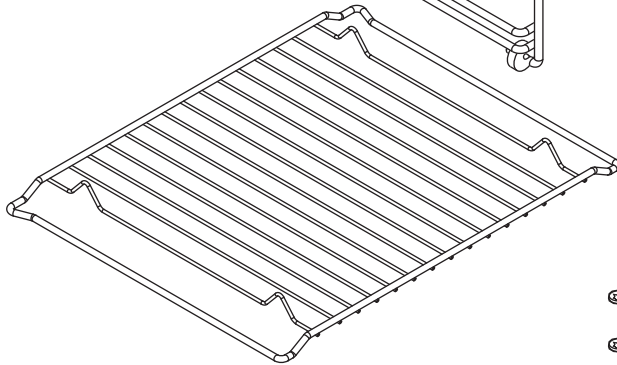
291



293



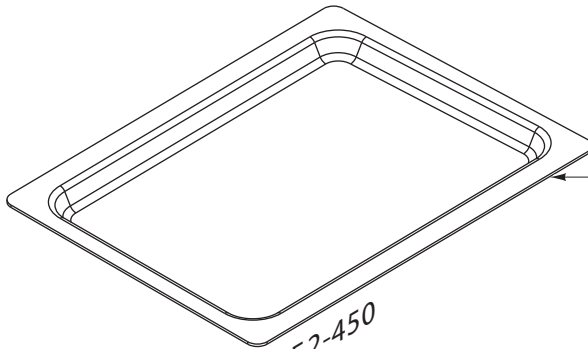
282



285

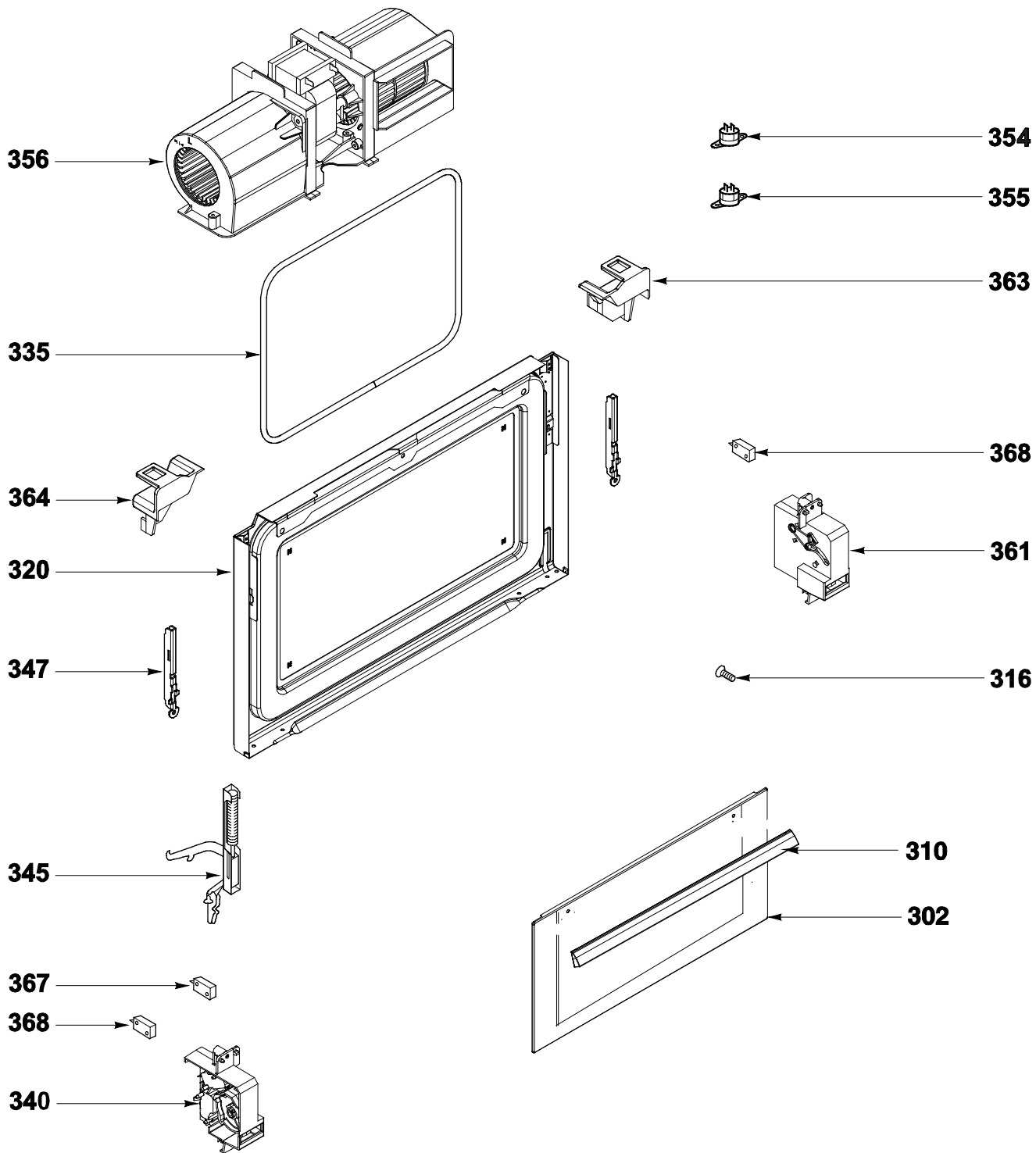


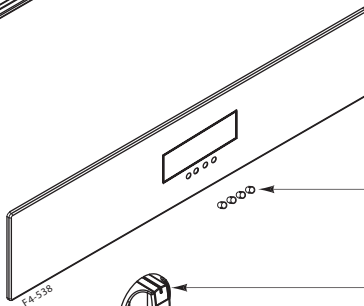
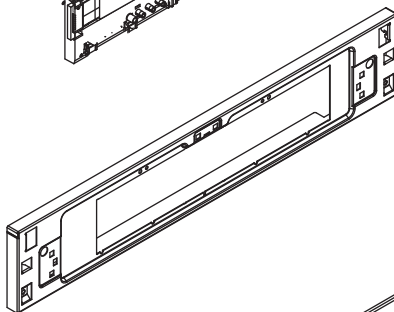
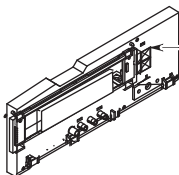
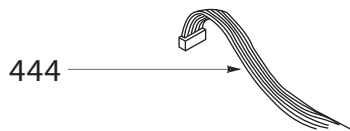
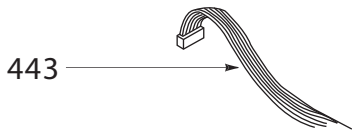
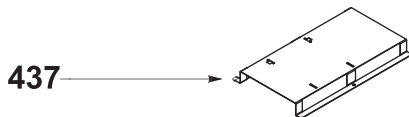
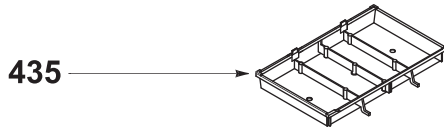
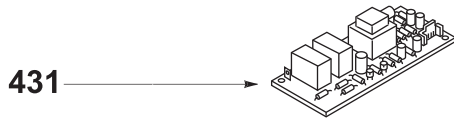
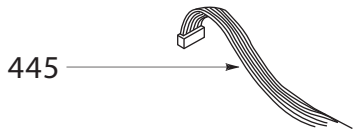
280



F2-450

F2-450





F4-53B

