



MAG528RVS

Handleiding
Magnetron

Mode d'emploi
Micro-onde

Anleitung
Mikrowelle

Instructions for use
Microwave

Pelgrim

NL	Handleiding	NL 3 - NL 20
FR	Mode d'emploi	FR 3 - FR 20
DE	Anleitung	DE 3 - DE 20
EN	Instructions for use	EN 3 - EN 20

Gebuurkte pictogrammen - Pictogrammes utilisés

Benutzte Piktogramme - Pictograms used



Belangrijk om te weten - Important à savoir - Wissenswertes - Important information



Tip - Conseil - Tipp - Tip

INHOUDSOPGAVE

Uw magnetron

Inleiding	4
Beschrijving	5

Veiligheid

Materialen	6
------------	---

Gebruik

Vóór het eerste gebruik	7
-------------------------	---

Bediening

Hoe werkt de magnetron koken	8
Ontdooien	9
Kooktips	10

Onderhoud

Reinigen	14
----------	----

Storingen

15

Technische gegevens

16

Installatie

Elektrische aansluiting	17
Inbouwmaten	17
Plaatsen anti-kantel beugel	18
Plaatsen magnetron	19

Milieuaspecten

Afvoeren toestel en verpakking	20
--------------------------------	----

Inleiding

Koken in uw nieuwe magnetron is veilig en comfortabel. U zet binnen een handomdraai de lekkerste gerechten op tafel. Het toestel is uiterst simpel te bedienen, mede dankzij de automatische kook- en ontdooiprogramma's.

In deze handleiding vindt u informatie over de installatie, veiligheid, bediening en het onderhoud van uw magnetron.

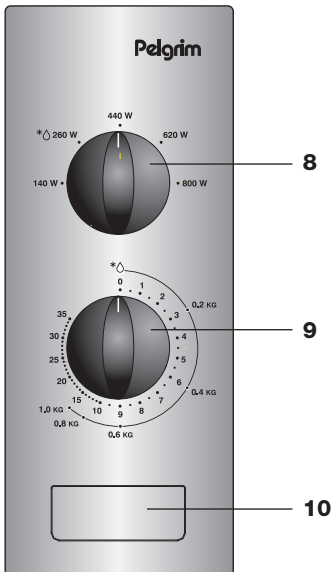
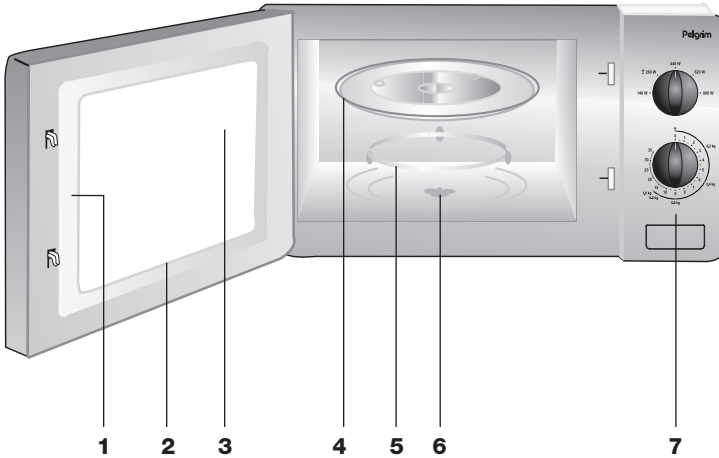
Lees eerst de gebruiksaanwijzing geheel en aandachtig door voordat u het apparaat gaat gebruiken en bewaar deze zorgvuldig voor latere raadpleging.

De handleiding dient bovendien als referentie voor de servicedienst. Plak daarom het los bijgeleverde gegevensplaatje in het daarvoor bestemde kader, achter in de handleiding. Het gegevensplaatje bevat alle informatie die de servicedienst nodig heeft om adequaat op uw vragen te reageren.

Veel kookplezier!

UW MAGNETRON

Beschrijving



1. Deurvergrendeling
2. Deur
3. Ruit
4. Glazen draaiplateau
5. Geleiding
6. Aandrijving
7. Bedieningspaneel
8. Vermogensinstelknop
9. Timer/gewicht-instelknop
10. Deurontgrendeling

De magnetron mag niet gebruikt worden zonder geleiding en draaiplateau. Het draaiplateau moet met de uitsparing voor de aandrijving naar beneden geplaatst worden.



Lees voor gebruik eerst de separate veiligheidsinstructies.

Indien de veiligheidsinstructies en waarschuwingen niet worden opgevolgd, kan de fabrikant niet aansprakelijk worden gesteld voor de schade die daarvan het gevolg is.



Als u besluit het toestel, vanwege een defect, niet langer te gebruiken, adviseren wij u, nadat u de stekker uit het stopcontact heeft verwijderd, het snoer af te knippen. Breng het toestel naar de betreffende afvalverwerkingsafdeling van uw gemeente.

Materialen

Niet alle materialen kunnen in de magnetron. In de onderstaande tabel is aangegeven welke materialen u wel en niet kunt gebruiken.

Materiaal	Magnetron
Papier	ja*
Aluminiumfolie	ja**
Huishoudfolie	ja
Aluminium bakjes	nee
Hittebestendig plastic	ja
Ongeglazuurd aardewerk	nee
Metalen kookgerei	nee
Normaal glas	ja
Pyrex, ander ovenvast glas en keramiek	ja
Borden met metaalhoudende sierrand	nee
Metalen sluitstrip	nee
Kwikthermometer	nee
Afgesloten pot	nee
Fles met een nauwe hals	nee
Braadzakken	ja

* Gebruik niet-gedecoreerd keukenpapier voor het afdekken van een schaal of onder brood bij het ontdoien.

** Door dünnere gedeelten van gerechten (zoals kippenpoten) af te dekken, voorkomt u dat ze te snel garen.

Vóór het eerste gebruik

Plaats koude (diepvries) gerechten nooit direct op het glazen draaiplateau. Door temperatuurverschillen kan deze barsten!

- Open de deur, verwijder al het verpakkingsmateriaal en controleer de magnetron op beschadigingen. Installeer de magnetron niet als deze beschadigd is, maar neem contact op met uw leverancier.
- Verwijder de beschermfolie van de ommanteling.
- Reinig de ovenruimte en het toebehoren met een vochtige doek. Gebruik geen schuurmiddel of sterk geurende schoonmaakmiddelen.
- Plaats de geleidering in het midden van de ovenruimte. Leg het draaiplateau op de geleidering met de uitsparing voor de aandrijving naar beneden. De magnetron mag niet gebruikt worden zonder geleidering en draaiplateau.



Let op

De magnetron mag niet gebruikt worden zonder geleidering en draaiplateau.

- Test de magnetron op juiste werking. Plaats een glas water in de ovenruimte. Schakel de magnetron één minuut in op de hoogste stand (stel 800 Watt in met de vermogensinstelknop en stel 1 minuut bereidingstijd in met de timer/gewichtinstelknop). Het water moet na afloop heet zijn.

Hoe werkt de magnetron

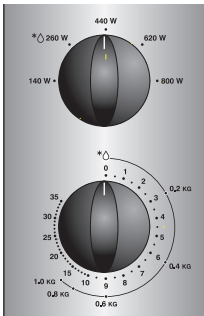
- Een magnetron is een kooktoestel dat door middel van microgolven voedsel verhit. Microgolven zijn elektromagnetische golven, net zoals radio- en tv-golven. Een radio zet deze golven om in geluid. In een magnetron worden de golven omgezet in warmte.
- De warmte ontstaat doordat de microgolven water- en vetmoleculen, die altijd in voedsel aanwezig zijn, snel laten bewegen. Hierdoor schuren de moleculen snel langs elkaar en ontstaat er wrijving. Deze wrijving veroorzaakt warmte (wrijf maar eens snel met uw handen langs elkaar).
- De magnetron verhit voedsel zeer intensief, omdat de golven direct het voedsel binnendringen. De golven warmen dus niet alleen de buitenkant van het gerecht op -zoals bij de traditionele manier van koken het geval is-, maar dringen door tot de kern. Ten opzichte van de conventionele manier van koken is de bereidingstijd bij kleine hoeveelheden voedsel veel korter.

Magnetronvermogens

- Deze magnetron heeft vijf vermogensstanden, het maximale vermogen is 800 W. In de onderstaande tabel zijn de vermogensstanden weergegeven:

Stand	Vermogen	Gerecht
Hoog	800	- Water koken, opwarmen - Koken van kip, vis en groenten
Midden hoog	620	- Opwarmen - Koken van paddestoelen en schaaldieren - Koken van gerechten die ei en kaas bevatten
Midden	440	- Koken van rijst en soep
Midden laag	260	- Ontdooien - Chocola en boter smelten
Laag	140	- Ontdooien van kwetsbare gerechten - Ontdooien van onregelmatig gevormde gerechten - Consumptie-ijs zacht maken - Laten rijzen van deeg

Koken



- **Waarschuwing!** Verhitting van vloeistoffen in de magnetron kan resulteren in kookpuntvertraging. Dit houdt in dat de vloeistof pas na verwijdering uit de magnetron heftig kan gaan koken met het risico dat u zich brandt. Het effect van kookpuntvertraging kunt u opheffen door een kunststof of glazen lepeltje in de vloeistof te zetten alvorens de vloeistof op te warmen in de magnetron.
- **Waarschuwing!** Let op met babyvoeding:
 - **Let op!** Schud of roer de inhoud van babyflesjes of potjes babyvoeding na verwarming.
 - **Let op!** Controleer de temperatuur van de voeding zorgvuldig vóór consumptie om brandwonden te voorkomen.
- **Waarschuwing!** Bestek en serviesgoed kan heet zijn na gebruik van de magnetron.

1. Open de deur. Plaats het gerecht op het draaiplateau. Sluit de deur.
2. Stel het gewenste vermogen in met de vermogens-instelknop. Afhankelijk van het soort gerecht kiest u een hoger of lager vermogen (zie hiervoor de tabel met magnetronvermogens).
3. Stel de gewenste bereidingstijd in met de timer/gewichtinstelknop.

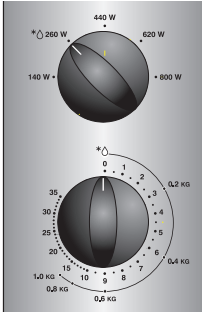
De magnetron schakelt in. Aan het eind van de bereidingstijd hoort u een geluidssignaal en dooft de ovenlamp. De magnetron schakelt uit.

Let op: Het toestel schakelt in zodra u de timer/gewichtinstelknop van de 0-positie draait.

Tips

- Draai de timer/gewichtinstelknop eerst iets voorbij de gewenste bereidingstijd en vervolgens terug naar de juiste bereidingsduur om deze nauwkeurig in te stellen.
- Controleer het gerecht tijdens de bereidingstijd. Druk op de ontgrendelingsknop om de deur te openen. De magnetron schakelt uit. De gemaakte instellingen en de resterende bereidingstijd blijven bewaard. Als u de deur sluit schakelt de magnetron weer in.

Ontdooien



In de magnetron kunt u gerechten snel en veilig ontdooien. Ten opzichte van koken kost ontdooien in de magnetron wel meer tijd. Controleer het gerecht tijdens het ontdooiproces. Draai het minimaal één keer om en verwijder (indien mogelijk) reeds ontdooid voedsel.

1. Stel de vermogensinstelknop in op defrost.
2. Stel de timer/gewichtinstelknop in op het juiste gewicht.

Aan het eind van de ontdooitijd hoort u een geluidssignaal en dooft de ovenlamp.

Let op: Het toestel schakelt in zodra u de timer/gewichtinstelknop van de 0-positie draait.

Kooktips

Opwarmen en koken

- De magnetron verwarmt altijd met dezelfde intensiteit. Hoe meer u in de magnetron plaatst, des te langer de kooktijd.
- Vlakke en platte gerechten zijn sneller warm dan smalle, hoge gerechten.
- Gerechten afdekken met magnetronfolie of een passende deksel voorkomt spetteren, verkort de gaartijd en helpt de vochtigheidsgraad te behouden. Na afloop de folie of het deksel voorzichtig verwijderen.
 - Let op! De vrijkomende stoom kan zeer heet zijn!
- Gerechten die snel uitdrogen eventueel bevochtigen. Zet aardappels en groenten eerst even in koud water voordat u ze in de magnetron plaatst. Hiermee voorkomt u dat er zich een velletje op vormt.
- Voor een gelijkmatig resultaat kunt u het beste gerechten één- tot tweemaal roeren of keren.
- Kies voor het opwarmen van reeds bereide gerechten altijd de hoogste magnetronstand.
- Bij het koken hoeft u maar weinig water, zout en kruiden te gebruiken. Zout kunt u het beste na afloop toevoegen. Hiermee voorkomt u dat het vocht aan het gerecht wordt onttrokken.
- Nadat de magnetron is uitgeschakeld gaat het gerecht nog enige tijd na. Houd hier rekening mee door het gerecht niet te lang op te warmen.

- **Let op!** Plaats, bij het opwarmen van kleine hoeveelheden poedervormige producten (zoals bij het drogen van kruiden), altijd een bekertje water in de magnetron. Anders bestaat er, door de geringe hoeveelheid, kans op zelfontbranding.

Ontdooien

- Ontdooi grote compacte stukken altijd met behulp van het ontdooiprogramma. Doordat het gerecht geleidelijk en gelijkmatig ontdooit, loopt u niet de kans dat de buitenkant uitdroogt terwijl de kern nog bevroren is.
- Om het ontdooiproces sneller te laten verlopen, wordt aanbevolen om het gerecht na enige tijd in stukken te verdelen.
- Las, bij grote stukken vlees en compacte gerechten, tweemaal een pauze in.
- Bij het ontdooien van onregelmatig gevormde gerechten kunt u dunne delen na de helft van de ontdooitijd afdekken of omwikkelen met aluminiumfolie.

Factoren die van invloed zijn op het kookproces

- De temperatuur van ingrediënten is van invloed op de bereidingstijd. Een koude maaltijd heeft een langere kooktijd nodig dan een maaltijd op kamertemperatuur.
- Lichte, poreuze gerechten garen sneller dan zware en massieve gerechten, zoals stoofgerechten of rollades. Let op bij het bereiden van lichte, poreuze gerechten. De randen worden snel droog en taai.
- Kleine gerechten worden gelijkmatiger verwarmd als u ze los van elkaar, liefst cirkelvormig, in de magnetron plaatst.
- Botten en vet geleiden hitte beter dan vlees. Aluminiumfolie blokkeert de magnetrongolven. Door dunnere gedeelten van gerechten (zoals kippenpoten en -vleugeltjes) af te dekken voorkomt u dat ze te snel garen.
- Magnetrongolven dringen tot ongeveer 3 cm in het gerecht door. De kern van dikke gerechten wordt verhit doordat de warmte zich van het verwarmde deel (de buitenkant) naar binnen verspreidt.

- Vlees en gevogelte dat langer dan een minuut of 15 in de magnetron gekookt wordt, bruint lichtjes. Gerechten die korter bereid worden kunt u van te voren insmeren met een 'bruinende' saus, zoals Worcestershire saus, sojaolie of barbecue saus.
- Vetvrij papier voorkomt spetteren en helpt warmte vast te houden.

Basistechnieken

Plaatsen

Plaats dikkere stukken aan de buitenkant op het draaiplateau. Gerechten die aan de buitenkant op het draaiplateau geplaatst worden ontvangen de meeste microgolven.

Roeren

Door gerechten regelmatig te roeren verspreidt u de opgeslagen warmte. Roer altijd van buiten naar binnen, aangezien de buitenkant van het gerecht altijd het eerste warm wordt.

Omdraaien

Grote, dikke gerechten regelmatig omdraaien. Ze garen dan regelmatig en sneller.

Prikken

Gerechten met een vel of schaal, zoals eierdooiers, schaaldieren en fruit, barsten open in de magnetron. Voorkom dit door er van te voren enkele keren met een vork of satéprikker in te prikken.

Controleren

Gerechten garen snel. Controleer ze daarom regelmatig. Haal gerechten net voordat ze gaar zijn uit de magnetron.

Nagaren

Laat gerechten, nadat u ze uit de magnetron hebt gehaald, over het algemeen 3 tot

10 minuten afgedekt staan. De gerechten garen dan na. Gerechten met een droge korst, zoals cake, niet afdekken.

Invriezen

Bij het invriezen kunt u al rekening houden met het ontdooien in de magnetron, door geen aluminiumfolie of -bakjes te gebruiken en door plattere porties in te vriezen.

Koken van groente

- Gebruik indien mogelijk verse groenten. Als groenten al wat slap zijn geworden doordat ze te lang gelegen hebben kunt u ze een tijdje in koud water leggen, zodat ze zich weer vol kunnen zuigen.
- Gebruik voor het koken van groente een ruime schaal, zodat de schaalbodem bedekt wordt met een niet al te dikke laag.
- Kook groente bij voorkeur met aanhangend water.
- Dek de schaal altijd af met een deksel of magnetronfolie.
- Voeg geen zout toe. De van nature in de groente aanwezige zouten geven meestal voldoende smaak. Indien u toch zout toe wilt voegen, doe dat dan na het koken.
- Kook groente zo kort mogelijk. Houd rekening met het nagaren.
- Controleer met een satéprikker of vork of de groente gaar is.

Koken van vis

Vis moet geleidelijk gaar worden. Schakel daarom bij dunne vissen, vette vissen of kleine porties het vermogen in op 260 Watt. In andere gevallen kunt u het vermogen gerust iets hoger instellen. Houd wel rekening met nagaren. Vis is gaar als het vlees ondoorschijnend is geworden.

Reinigen



- GEBRUIK GEEN schuurmiddelen of metalen schrapers voor het reinigen van de glazen ovendeur. Het oppervlak raakt hierdoor bekrast, waardoor het glas kan barsten.
- GEBRUIK GEEN hogedruk- of stoomreiniger om de magnetron schoon te maken.
- Maak de binnenzijde direct na gebruik schoon. Gebruik een vochtige doek om condens, overgekookt vocht en voedselresten te verwijderen. Achtergebleven kruimels en vocht absorberen magnetronenergie en verlengen de kooktijden.
- Reinig de binnen- en buitenzijde regelmatig; gebruik een sopje van afwasmiddel en maak de magnetron met een droge doek goed droog.
- Zorg dat de afdekking van de microgolfdelerschoon is. Vervuiling van de afdekking kan leiden tot vonkvorming.
- Reinig het toebehoren regelmatig; gebruik een sopje van afwasmiddel met een borstel en maak het toebehoren met een droge doek goed droog. Het toebehoren mag ook afgewassen worden in de vaatwasmachine.
- Geurtjes verdwijnen als u een glas azijn of water met citroen in de magnetronruimte zet. Schakel de magnetron gedurende twee minuten in op vol vermogen. Daarna afnemen met een vochtige doek.
- Controleer de deursluiting en het deurrubber regelmatig op beschadigingen. Gebruik de magnetron niet wanneer de deur of deursluiting beschadigd zijn.
- Als de afdichting van de magnetron sterk is vervuild, sluit de deur niet goed. De aangrenzende voorzijden van meubels kunnen worden beschadigd. Houd de afdichting schoon.
- Zout is erg agressief. Wanneer dit zich in de ovenruimte afzet, kunnen plaatselijk roestplekken ontstaan.
- Scherpe sauzen zoals ketchup en mosterd of gezouten gerechten, bijv. pekelvlees, bevatten ingrediënten die het oppervlak kunnen aantasten. Na gebruik moet u de ovenruimte altijd schoon maken.

Wanneer u twijfelt over de goede werking van uw toestel, betekent dit niet automatisch dat er een defect is. Controleer in elk geval de volgende punten. Bel de servicedienst indien onderstaande adviezen niet helpen.

- Zit de stekker in het stopcontact?
- Is de deur goed gesloten?
- Is de zekering in de meterkast defect?
- Zijn het vermogen en de bereidingstijd goed ingesteld?
- Staan er voorwerpen in de magnetron die er niet thuishoren?
- Heeft u het juiste keukengerei gebruikt?
- Zijn de ventilatieopeningen geblokkeerd?
- Is het voedsel voldoende ontdooid?
- Heeft u het voedsel tijdens de bereiding gekeerd of geroerd?
- Is het kinderslot ingeschakeld?

Vonken in de magnetron

Als u vonken in de magnetron ziet, schakel dan direct de magnetron uit. Vonken kunnen worden veroorzaakt door:

- metaal of aluminiumfolie dat de binnenkant van de magnetron aanraakt;
- aluminiumfolie dat niet correct om het voedsel is gewikkeld (punten die omhoog staan en als een antenne werken);
- metaal van een sluitstrip of servies met metaalhoudende sierrand;
- gerecycled papier dat kleine metalen deeltjes bevat.

TECHNISCHE GEGEVENS

Op het gegevensplaatje worden de totale aansluitwaarde, de vereiste spanning en de frequentie aangegeven.

Dit toestel voldoet aan alle relevante CE richtlijnen.

Type	MAG528RVS
Afmetingen toestel (bxdxh)	595 x 342 x 382 (incl. frame)
Aansluiting	230V~50Hz
Aansluitwaarde	1250 W
Vermogen magnetron	800 W
Inhoud	20 liter
Diameter draaiplateau	245 mm

INSTALLATIE

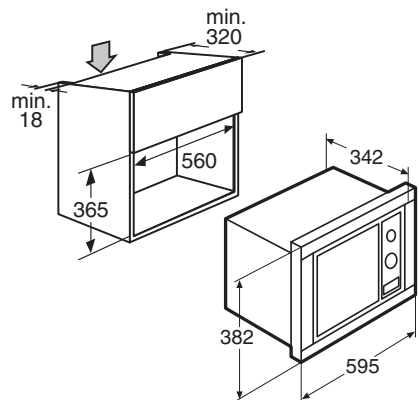
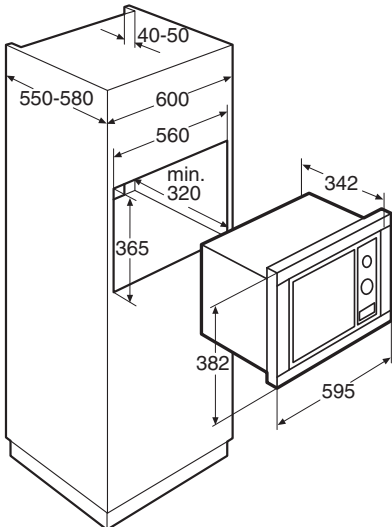
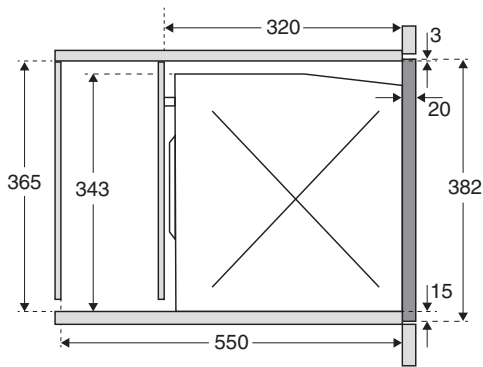
Elektrische aansluiting

Voor dit toestel is een netvoeding vereist van 230V, 50 Hz wisselstroom. Het toestel heeft een netsnoer voorzien van aardeverbinding.



Let op! Voor veilig gebruik is het noodzakelijk dat het toestel correct geaard is. Sluit het toestel nooit aan op gelijkstroomvoeding. Verkeerd gebruik kan elektrische schokken tot gevolg hebben.

Inbouwmaten

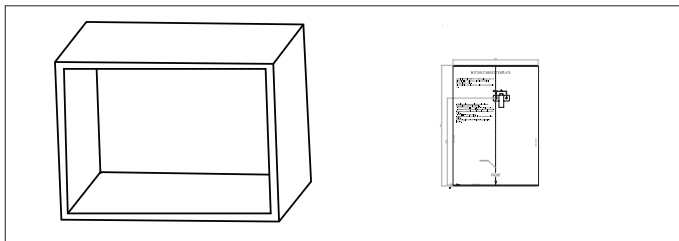


INSTALLATIE

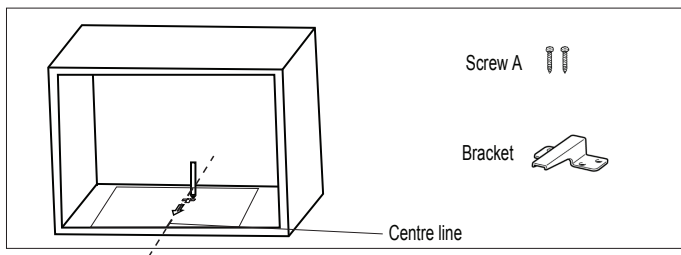
Plaatsen anti-kantel beugel

Let op: bevestig eerst de anti-kantel beugel achter in de kast (zie tekening). Door deze beugel wordt voorkomen dat de magnetron naar voren kan kantelen.

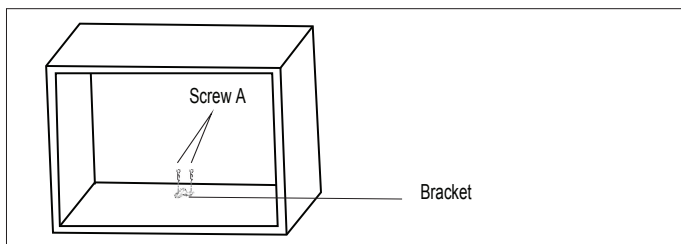
- **Let op:** lees de instructies op de bijgeleverde aftekenmal.



- Gebruik de aftekenmal om de positie van de beugel te bepalen.



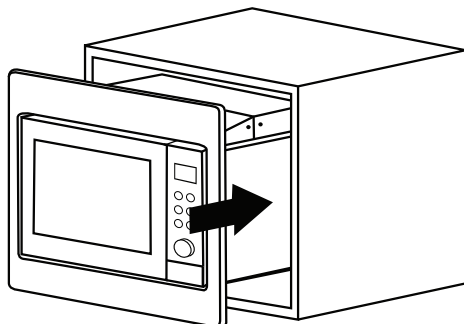
- Schroef de beugel in de kast.



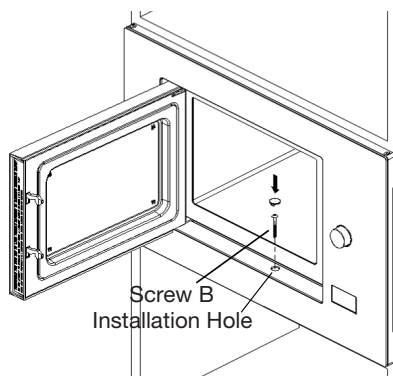
INSTALLATIE

Plaatsen magnetron

1. Schuif de magnetron helemaal in de kast en zorg ervoor dat de magnetron in het midden staat.



2. Open de deur en schroef (met bijgeleverde schroef) de magnetron vast. Plaats tot slot het afdekdopje over de schroef.



Afvoeren toestel en verpakking

Bij de vervaardiging van dit toestel is gebruik gemaakt van duurzame materialen. Dit toestel moet aan het eind van zijn levenscyclus op verantwoorde wijze worden afgevoerd. De overheid kan u hierover informatie verschaffen.

De verpakking van het toestel is recyclebaar. Gebruikt kunnen zijn:

- karton;
- polyethyleenfolie (PE);
- CFK- vrij polystyreen (PS- hardschuim).

Deze materialen dient u op verantwoorde wijze en conform de overheidsbepalingen af te voeren.



Om op de verplichting tot gescheiden verwerking van elektrische huishoudelijke apparatuur te wijzen, is op het product het symbool van een doorgekruiste vuilnisbak aangebracht. Dit betekent dat het apparaat aan het einde van zijn levensduur niet bij het gewone huisvuil mag worden gevoegd. Het toestel moet naar een speciaal centrum voor gescheiden afvalinzameling van de gemeente worden gebracht of naar een verkooppunt dat deze service verschaft.

Het apart verwerken van huishoudelijke apparaten voorkomt mogelijk negatieve gevolgen voor het milieu en de gezondheid die door een ongeschikte verwerking ontstaat. Het zorgt ervoor dat de materialen waaruit het apparaat bestaat, teruggewonnen kunnen worden om een aanmerkelijke besparing van energie en grondstoffen te verkrijgen.



Conformiteitsverklaring

Wij verklaren dat onze producten voldoen aan de van toepassing zijnde Europese Richtlijnen, Besluiten en Verordeningen en de eisen die zijn vermeld in de normen waar naar wordt verwezen.

SOMMAIRE

Votre four à micro-ondes

Introduction	4
Description	5

Sécurité

Matériaux	6
-----------	---

Utilisation

Avant la première utilisation	7
-------------------------------	---

Commande

Fonctionnement du four à micro-ondes	8
Cuisson	9
Décongélation	10
Conseils de cuisson	10

Entretien

Nettoyage	14
-----------	----

Pannes

15

Spécifications techniques

16

Installation

Raccordement électrique	17
Dimensions d'encastrement	17
Mise en place du dispositif anti-basculement	18
Mise en place du four à micro-ondes	19

Environnement

Élimination de l'appareil et de l'emballage	20
---	----

VOTRE FOUR À MICRO-ONDES

Introduction

La cuisson dans votre nouveau four à micro-ondes est sûre et confortable. Il vous permet de servir en un tour de main les mets les plus succulents. La commande de l'appareil est extrêmement simple, grâce notamment aux programmes de cuisson et de décongélation automatiques.

Vous trouverez dans cette notice d'utilisation des informations relatives à l'installation, la sécurité, la commande et l'entretien de votre four à micro-ondes.

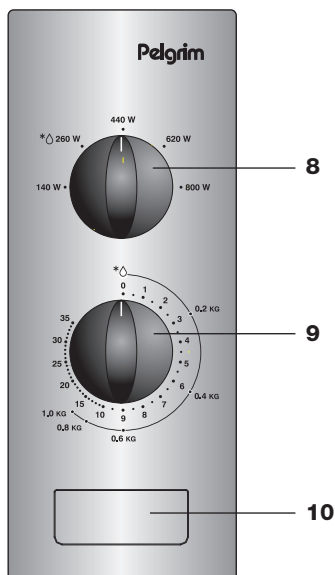
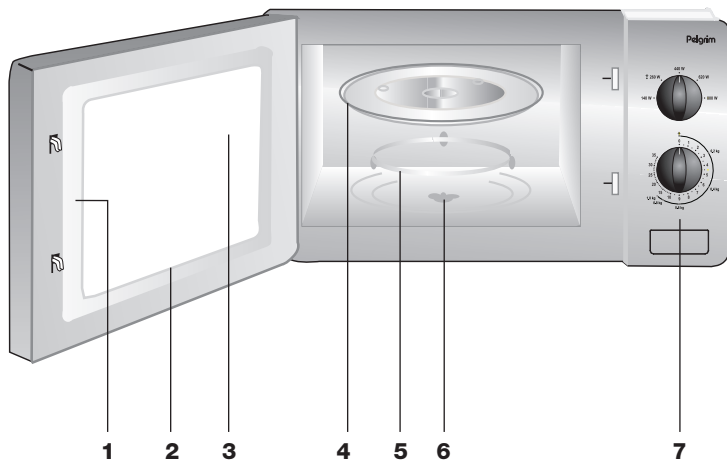
Lisez le mode d'emploi en entier et avec attention avant de commencer à utiliser l'appareil, et conservez-le pour consultation future.

Le mode d'emploi sert également de référence pour le service après-vente. C'est pourquoi vous devez coller la plaquette signalétique fournie séparément dans le cadre prévu à cet effet, au dos du mode d'emploi. La plaquette signalétique contient toutes les informations nécessaires pour que le service après-vente puisse répondre correctement à vos questions.

Nous vous souhaitons beaucoup de plaisir en cuisine !

VOTRE FOUR À MICRO-ONDES

Description



1. Verrouillage de la porte
2. Porte
3. Vitre
4. Plateau tournant en verre
5. Anneau à roulettes
6. Propulsion
7. Panneau de commande
8. Bouton de réglage puissance
9. Bouton de réglage minuteur/poids
10. Déverrouillage de la porte

Le four à micro-ondes ne doit pas être utilisé sans anneau à roulettes ou plateau tournant. Le plateau tournant doit être placé avec la rainure prévue pour la propulsion vers le bas.



Avant l'utilisation, lisez les consignes de sécurité séparées.

Si les instructions de sécurité et les avertissements ne sont pas respectés, le fabricant décline toute responsabilité pour les dommages qui peuvent s'ensuivre.



Si vous décidez de ne plus utiliser l'appareil parce qu'il est défectueux, nous vous conseillons de couper le cordon après avoir retiré la fiche de la prise du secteur. Apportez l'appareil dans un centre communal de collecte sélective.

Matériaux

Certains matériaux ne sont pas admis dans un four à micro-ondes. Le tableau ci-dessous vous indique les matériaux que vous pouvez utiliser ou non.

Matériau	Micro-ondes
Papier	oui*
Papier aluminium	oui**
Film alimentaire	oui
Barquettes en aluminium	non
Plastique résistant à la chaleur	oui
Poterie brute	non
Ustensiles de cuisine métalliques	non
Verre normal	oui
Pyrex, verre et céramique résistants à la chaleur	oui
Assiettes avec bordure décorative métallique	non
Lien de fermeture métallique	non
Thermomètre au mercure	non
Bocal fermé	non
Bouteille à goulot étroit	non
Sachets de cuisson	oui

* Utilisez du papier essuie-tout non décoré pour recouvrir un plat ou mettre sous du pain lors de la décongélation.

** En couvrant les parties plus fines des produits (comme les cuisses de poulet), vous éviterez qu'elles ne cuisent trop rapidement.

Avant la première utilisation

Ne placez jamais de produits froids (surgelés) directement sur le plateau tournant en verre. Les différences de température peuvent le faire éclater !

- Ouvrez la porte, retirez l'emballage et vérifiez que le four à micro-ondes n'est pas endommagé. N'installez pas le four à micro-ondes s'il est endommagé, mais prenez contact avec votre fournisseur.
- Retirez le film de protection de l'enceinte du four.
- Nettoyez le compartiment de cuisson et les accessoires avec un chiffon humide. N'utilisez pas de produits à récurer ou de produits d'entretien dégageant une forte odeur.
- Placez l'anneau à roulettes au centre du compartiment de cuisson. Placez le plateau tournant sur l'anneau avec la rainure prévue pour la propulsion vers le bas. Le four à micro-ondes ne doit pas être utilisé sans anneau à roulettes ou plateau tournant.



Attention

Le four à micro-ondes ne doit pas être utilisé sans anneau à roulettes ou plateau tournant.

- Testez le four à micro-ondes pour savoir s'il fonctionne correctement. Placez un verre d'eau dans le compartiment de cuisson. Enclenchez le four une minute sur la position la plus élevée (programmez 800 watts avec le bouton de réglage puissance et programmez 1 minute de durée de cuisson avec le bouton de réglage minuteur/poids). Après une minute, l'eau doit être chaude.

Fonctionnement du four à micro-ondes

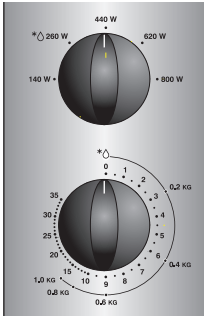
- Un four à micro-ondes est un appareil de cuisson qui chauffe l'aliment au moyen de micro-ondes. Les micro-ondes sont des ondes électromagnétiques, tout comme les ondes radiophoniques et télévisées. Une radio transforme ces ondes en son. Dans un four à micro-ondes, ces ondes sont converties en chaleur.
- La chaleur se déploie en raison du mouvement oscillatoire que les micro-ondes font subir aux molécules de graisse et d'eau qui se trouvent toujours dans les aliments. Les molécules sont donc amenées à se frotter les unes contre les autres. Et c'est ce frottement qui produit de la chaleur (frottez, par exemple, rapidement vos mains l'une contre l'autre).
- Le four à micro-ondes réchauffe l'aliment d'une manière très intensive du fait que les ondes s'introduisent directement dans l'aliment. Les ondes ne réchauffent donc pas seulement l'extérieur du produit, comme c'est le cas dans la cuisine traditionnelle, mais s'infiltrent à l'intérieur de celui-ci. Par rapport à la méthode conventionnelle de cuisson, la durée de cuisson est beaucoup plus courte en cas de petites quantités.

Puissances du four à micro-ondes

- Ce four à micro-ondes dispose de cinq puissances micro-ondes, la puissance maximale étant 800 W. Le tableau ci-dessous indique les puissances micro-ondes :

Position	Puissance	Plat
Élevée	800	- Faire bouillir, réchauffer de l'eau - Cuire du poulet, du poisson et des légumes
Moyenne élevée	620	- Réchauffer - Cuire des champignons et des crustacés - Cuire des plats à base d'œufs et de fromage
Moyenne	440	- Cuire du riz et de la soupe
Moyenne basse	260	- Décongeler - Faire fondre du chocolat et du beurre
Basse	140	- Décongeler des produits délicats/fragiles - Décongeler des produits de forme irrégulière - Faire ramollir de la crème glacée - Faire lever de la pâte

Cuisson



- **Avertissement !** Si vous faites réchauffer des liquides au four à micro-ondes, l'ébullition peut survenir à retardement. Le liquide peut se mettre à bouillir une fois sorti du four à micro-ondes, risquant ainsi de vous brûler. Pour supprimer l'effet d'ébullition à retardement, placez une cuillère en plastique ou en verre dans le liquide avant de le réchauffer dans le four à micro-ondes.
- **Avertissement !** Soyez prudent avec les aliments pour bébé :
 - **Attention !** Secouez les biberons et remuez le contenu des petits pots pour bébés après le réchauffage.
 - **Attention !** Vérifiez soigneusement la température des aliments avant la consommation pour éviter les brûlures.
- **Avertissement !** Les couverts et la vaisselle peuvent être brûlants après utilisation au four à micro-ondes.

1. Ouvrez la porte. Placez le produit sur le plateau tournant. Fermez la porte.
2. Programmez la puissance souhaitée avec le bouton de réglage puissance. En fonction du type de produit, choisissez une puissance plus élevée ou plus basse (consultez le tableau des puissances du four à micro-ondes).
3. Programmez la durée de cuisson souhaitée avec le bouton de réglage minuteur/poids.

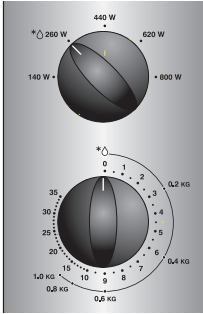
Le four à micro-ondes s'enclenche. À la fin de la durée de cuisson, un signal sonore est émis et l'ampoule du four s'éteint. Le four à micro-ondes s'éteint.

Attention : L'appareil s'enclenche dès que vous tournez le bouton de réglage minuteur/poids au-delà de la position 0.

Conseils

- Tournez d'abord le bouton de réglage minuteur/poids un peu au-delà de la durée de cuisson souhaitée, puis revenez à la durée de cuisson appropriée afin de la programmer précisément.
- Vérifiez le produit pendant la durée de cuisson. Appuyez sur le bouton de déverrouillage pour ouvrir la porte. Le four à micro-ondes s'éteint. Les réglages effectués et la durée de cuisson restante sont conservés. Lorsque que vous fermez la porte, le four à micro-ondes s'enclenche à nouveau.

Décongélation



Le four à micro-ondes permet de décongeler des produits rapidement et en toute sécurité. Par rapport à la cuisson, la décongélation dans le four à micro-ondes dure plus longtemps.

Vérifiez le produit pendant le processus de décongélation.

Retournez-le au moins une fois et retirez (si possible) les aliments déjà décongelés.

1. Tournez le bouton de réglage puissance sur décongélation.
2. Tournez le bouton de réglage minuteur/poids sur le poids approprié.

À la fin de la durée de décongélation, un signal sonore retentit et l'ampoule du four s'éteint.

Attention : L'appareil s'enclenche dès que vous tournez le bouton de réglage minuteur/poids au-delà de la position 0.

Conseils de cuisson

Réchauffer et cuire

- L'intensité de chauffage du four à micro-ondes est toujours la même. Plus la quantité placée dans le four est importante, plus la durée de cuisson sera longue.
- Les produits plats sont plus vite chauds que les produits étroits et hauts.
- Le fait de recouvrir les plats d'un film à micro-ondes ou d'un couvercle approprié évite les projections d'aliments, diminue la durée de cuisson et permet de conserver l'humidité des aliments. À la fin de la cuisson, retirez prudemment le film ou le couvercle.
 - Attention ! La vapeur qui s'échappe du plat peut être très chaude !
- Humectez éventuellement les plats qui risquent de dessécher rapidement. Plongez d'abord un instant les pommes de terre et les légumes dans de l'eau froide avant de les mettre dans le four à micro-ondes. Vous éviterez ainsi la formation d'une peau.
- Pour obtenir un résultat uniforme, mélangez ou retournez les produits une ou deux fois.
- Pour réchauffer des plats déjà préparés, sélectionnez toujours la position micro-ondes la plus élevée.
- La cuisson au micro-ondes ne nécessite pas beaucoup d'eau, ni de sel ni d'épices. Il est préférable d'ajouter du sel à la fin de la cuisson. Vous éviterez ainsi que le plat ne se dessèche.

- Une fois que le four à micro-ondes est arrêté, la cuisson se poursuit encore pendant quelques instants. Tenez-en compte en ne réchauffant pas le plat trop longtemps.
- **Attention !** Lorsque vous chauffez des petites quantités de produits sous forme de poudre (séchage d'herbes), placez toujours une tasse d'eau dans le four à micro-ondes. Il y a risque sinon d'auto-inflammation en raison de la faible quantité présente.

Décongélation

- Décongelez toujours les grosses pièces compactes à l'aide du programme de décongélation. Comme le produit se décongèle de façon progressive et régulière, vous ne risquez pas que la partie extérieure soit desséchée et le centre encore congelé.
- Pour accélérer le processus de décongélation, il est recommandé de diviser le produit en morceaux au bout d'un certain temps.
- Insérez deux pauses en cas de grosses pièces de viande et de produits compacts.
- En cas de décongélation de produits de forme irrégulière, couvrez ou enveloppez de papier aluminium les parties fines pendant la seconde moitié de la durée de décongélation.

Facteurs qui ont une influence sur le processus de cuisson

- La température des ingrédients a une influence sur la durée de préparation. Un repas froid nécessite une durée de cuisson plus longue qu'un repas qui se trouve à température ambiante.
- Les produits légers et poreux cuisent plus vite que les produits lourds et massifs (comme les ragoûts et les roulades). Faites attention lorsque vous préparez des produits légers et poreux. Les bords ont tendance à sécher et devenir durs rapidement.
- Les petits produits se réchauffent de façon plus régulière si vous les tenez séparés les uns des autres et que vous les disposez en rond dans le four à micro-ondes.
- Les os et la graisse conduisent mieux la chaleur que la viande. Le papier aluminium bloque les micro-ondes. En couvrant les parties plus fines des produits (comme les cuisses et les ailes de poulet), vous éviterez qu'elles ne cuisent trop rapidement.
- Les micro-ondes pénètrent jusqu'à environ 3 cm dans le produit. Le cœur de gros produits se réchauffe du fait que la chaleur qui se trouve dans la partie chauffée (extérieur), se répartit à l'intérieur.

- Si la viande ou la volaille reste plus longtemps dans le four à micro-ondes que 15 minutes, elle brunit légèrement. Les produits nécessitant un temps de préparation plus court, peuvent être enduits de sauce « faisant dorer » (sauce Worcestershire, huile de soja ou sauce barbecue).
- Le papier sulfurisé empêche les projections d'aliments et retient mieux la chaleur.

Techniques de base

Mise en place

Sur le plateau tournant, placez les pièces plus grosses vers l'extérieur. Les produits placés sur la partie extérieure du plateau tournant reçoivent le plus grand nombre de micro-ondes.

Mélanger

En mélangeant régulièrement les produits, vous répartissez la chaleur stockée. Mélangez toujours de l'extérieur vers l'intérieur étant donné que la partie extérieure est toujours la première à être chaude.

Retourner

Retournez régulièrement les produits gros et épais. Ils cuiront de façon plus régulière et rapide.

Piquer

Les produits recouverts d'une peau ou d'une coquille (jaunes d'œufs, crustacés et fruits) éclatent dans le four à micro-ondes. En les piquant auparavant à l'aide d'un bâtonnet ou d'une fourchette, vous évitez cette situation.

Contrôler

Les produits cuisent rapidement. C'est pourquoi il faut les contrôler régulièrement. Sortez les produits du four à micro-ondes avant qu'ils ne soient cuits à point.

Poursuite de la cuisson

Après avoir sorti les produits du four à micro-ondes, laissez-les reposer, couverts, pendant 3 à 10 minutes. Les produits poursuivent leur cuisson. Ne couvrez pas les produits qui ont une croûte sèche (comme un cake).

Congélation

Lors de la congélation, tenez déjà compte de la décongélation au four à micro-ondes en évitant d'utiliser de l'aluminium ou des barquettes en aluminium et en préparant des portions plus plates.

Cuisson des légumes

- Utilisez si possible des légumes frais. Si les légumes sont un peu fanés du fait que vous les avez depuis un certain temps, mettez-les dans de l'eau froide pendant quelques instants afin qu'ils reprennent de la vigueur.
- Utilisez un grand plat pour la cuisson des légumes. Répartissez-les de façon à couvrir le fond d'une couche pas trop épaisse.
- Faites cuire les légumes non égouttés.
- Couvrez toujours le plat avec un couvercle ou du film à micro-ondes.
- N'ajoutez pas de sel. Les sels présents naturellement dans les légumes donnent en principe suffisamment de goût. Si vous souhaitez néanmoins ajouter du sel, faites-le après la cuisson.
- Le temps de cuisson des légumes doit être le plus court possible. Tenez compte du fait que la cuisson se poursuit une fois que le four à micro-ondes est arrêté.
- Vérifiez à l'aide d'un bâtonnet ou d'une fourchette si les légumes sont cuits.

Cuisson de poisson

Le poisson doit cuire de façon régulière. Enclenchez de ce fait la puissance sur 260 watts en cas de poisson fins, de poissons gras ou de petites portions. Dans d'autres cas, il est tout à fait possible d'augmenter légèrement la puissance. Tenez compte du fait que la cuisson se poursuit une fois que le four à micro-ondes est arrêté. Le poisson est cuit lorsque sa chair n'est plus transparente.

Nettoyage



- N'UTILISEZ PAS de produits à récurer ni de grattoirs métalliques pour nettoyer la porte du four en verre. Ceux-ci risquent de rayer la surface et faire éclater le verre.
- N'UTILISEZ PAS de jet à haute pression ou de machine à vapeur pour nettoyer le four à micro-ondes.
- Nettoyez directement l'intérieur après usage. Utilisez un chiffon humide pour ôter la condensation, le liquide qui a débordé et les résidus alimentaires. Les miettes et l'humidité qui restent dans le four absorbent l'énergie micro-onde et prolongent la durée de cuisson.
- Nettoyez régulièrement les faces intérieures et extérieures en utilisant de l'eau mélangée à un produit de vaisselle. Séchez ensuite correctement le four avec un chiffon sec.
- Le recouvrement du distributeur à micro-ondes doit être propre. Un risque d'étincelle peut se présenter en cas d'encrassement du recouvrement.
- Nettoyez régulièrement les accessoires en utilisant une brosse avec de l'eau mélangée à un produit de vaisselle. Séchez ensuite correctement les accessoires avec un chiffon sec. Il est également possible de laver les accessoires au lave-vaisselle.
- Les odeurs disparaîtront si vous mettez un verre de vinaigre ou d'eau avec du citron dans le compartiment de cuisson. Enclenchez le four pendant 2 minutes à pleine puissance. Essuyez ensuite à l'aide d'un chiffon humide.
- Vérifiez régulièrement que la fermeture de la porte et le joint de la porte ne sont pas endommagés. N'utilisez pas le four à micro-ondes s'ils sont endommagés.
- Si le joint du four à micro-ondes est très sale, la porte ne se fermera pas correctement. Cela pourrait endommager l'avant des meubles adjacents. Maintenez le joint propre.
- Le sel est une substance très agressive. Si du sel se dépose dans le compartiment de cuisson, de la rouille peut se développer à divers endroits.
- Les sauces acides comme le ketchup et la moutarde ou les aliments salés (comme le petit salé) contiennent des ingrédients qui peuvent affecter la surface. Nettoyez toujours le compartiment de cuisson après chaque utilisation.

Si vous avez un doute quant au bon fonctionnement de votre appareil, ceci ne signifie pas automatiquement qu'il est défectueux. Vérifiez toujours les points suivants. Appelez le service après-vente si les conseils ci-dessous ne vous aident pas.

- L'appareil est-il branché ?
- La porte est-elle bien fermée ?
- Le fusible dans le placard à compteurs est-il défectueux ?
- La puissance et la durée de cuisson sont-elles bien programmées ?
- Y a-t-il des objets dans le four à micro-ondes qui ne doivent pas s'y trouver ?
- Avez-vous utilisé l'ustensile de cuisine approprié ?
- Les ouvertures de ventilation sont-elles bloquées ?
- L'aliment est-il suffisamment décongelé ?
- Avez-vous retourné ou mélangé les aliments pendant la préparation ?
- La sécurité enfants est-elle activée ?

Étincelles dans le four à micro-ondes

Si vous apercevez des étincelles dans le four à micro-ondes, éteignez-le immédiatement. Des étincelles peuvent se produire en raison de :

- métal ou de papier aluminium touchant la face intérieure du four à micro-ondes ;
- papier aluminium qui n'a pas été enveloppé correctement autour de l'aliment (des pointes dépassent et font office d'antenne) ;
- métal provenant d'un lien de fermeture ou d'un service avec une bordure métallique ;
- papier recyclé contenant des particules métalliques.

SPÉCIFICATIONS TECHNIQUES

La plaquette signalétique indique la valeur nominale totale, la tension d'alimentation et la fréquence nécessaires.

Cet appareil est conforme à toutes les directives CE applicables.

Type	MAG528RVS
Dimensions de l'appareil (l x p x h)	595 x 342 x 382 (avec cadre)
Raccordement	230 V~50 Hz
Puissance de raccordement	1 250 W
Puissance du micro-ondes	800 W
Volume	20 litres
Diamètre du plateau tournant	245 mm

INSTALLATION

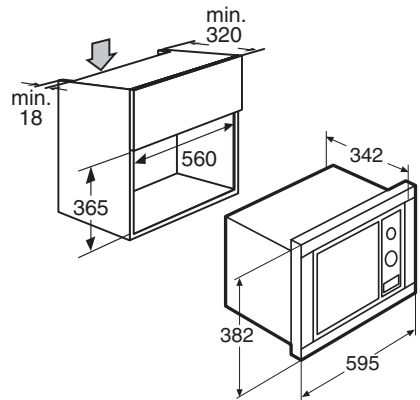
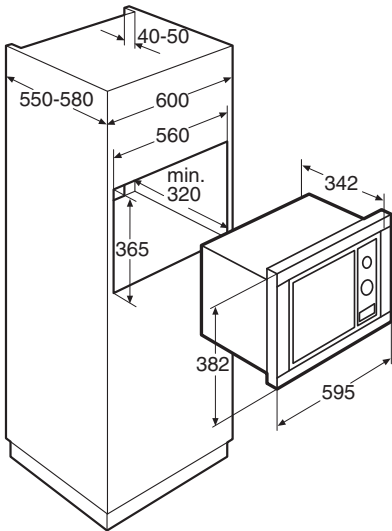
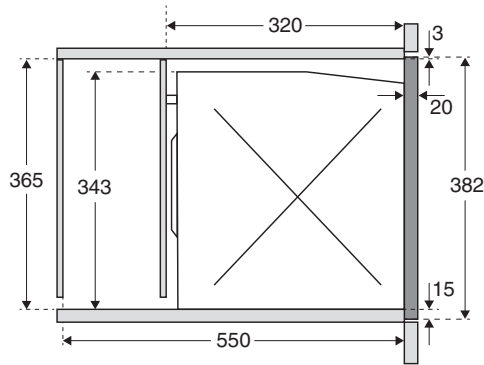
Raccordement électrique

Cet appareil exige une alimentation secteur de 230 V, 50 Hz courant alternatif. Le cordon d'alimentation de l'appareil est équipé d'une prise de terre.



Attention ! L'appareil doit être mis à la terre correctement pour assurer la sécurité d'utilisation. Il ne faut en aucun cas le brancher sur une alimentation à courant continu. Un mauvais usage risque de provoquer un choc électrique.

Dimensions d'encastrement

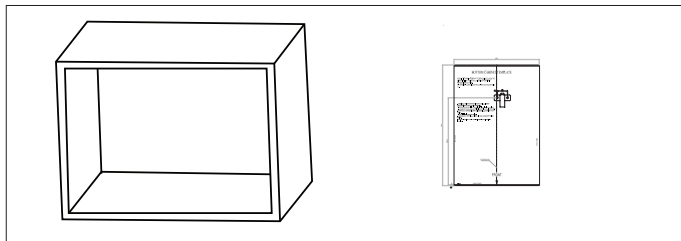


INSTALLATION

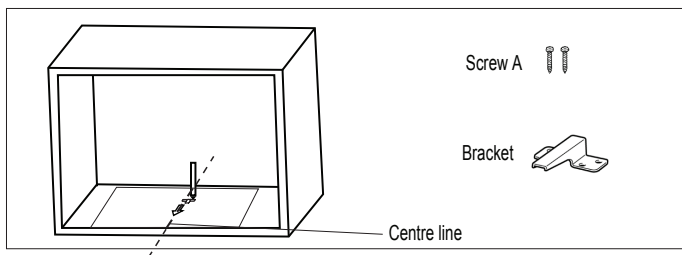
Mise en place du dispositif anti-basculement

Attention : fixez d'abord le support anti-basculement à l'arrière du placard (voir l'illustration). Ce support empêche le four à micro-ondes de basculer vers l'avant.

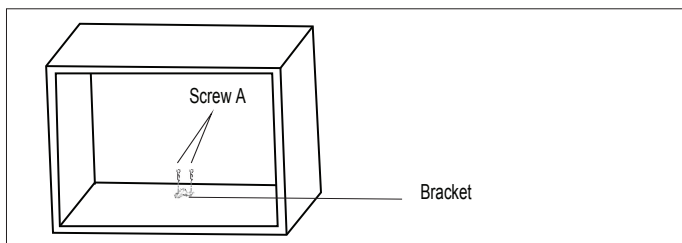
- **Attention** : lisez les instructions figurant sur le gabarit fourni.



- Utilisez le gabarit pour déterminer la position du support.



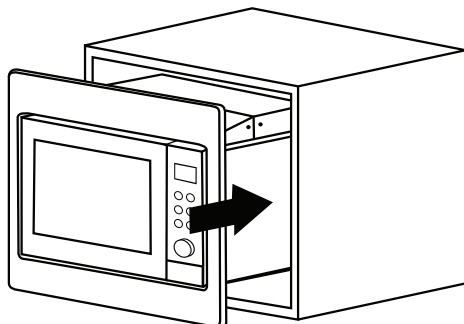
- Vissez le support dans le placard.



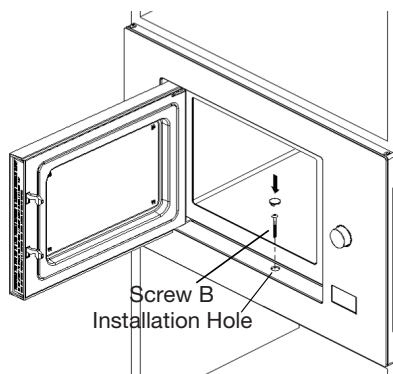
INSTALLATION

Mise en place du four à micro-ondes

1. Vissez entièrement le four à micro-ondes dans le placard en veillant à ce qu'il soit placé au milieu.



2. Ouvrez la porte et fixez le four à micro-ondes en le vissant (avec la vis fournie). Pour finir, placez le bouchon sur la vis.



Élimination de l'appareil et de l'emballage

Des matériaux durables ont été utilisés pour la fabrication de cet appareil. Il doit être mis au rebut de façon appropriée à la fin de son cycle de vie. Les pouvoirs publics peuvent vous fournir des informations à ce sujet.

L'emballage de l'appareil est recyclable. Les matériaux suivants peuvent avoir été utilisés :

- carton ;
- feuille de polyéthylène (PE) ;
- polystyrène sans CFC (mousse rigide PS).

Ces matériaux doivent être mis au rebut de façon appropriée et conformément aux dispositions réglementaires.



Ce produit porte le symbole de la poubelle barrée pour rappeler l'obligation de prise en charge séparée des appareils d'électronique ménagère. À la fin de sa vie utile, ce produit ne peut donc pas être jeté avec les ordures ménagères. L'appareil doit être porté dans une déchetterie municipale équipée pour son retraitement, ou dans un point de vente proposant ce service.

La collecte sélective des appareils électroménagers évite les effets négatifs des déchets sur l'environnement et la santé publique causés par une mise au rebut inappropriée. Ceci permet de recycler les matériaux utilisés pour les fabriquer, ce qui représente des économies considérables en termes de matières premières et d'énergie.



Déclaration de conformité

Nous déclarons que nos produits satisfont les directives, mesures et règlements européens en vigueur ainsi que les exigences qui sont mentionnées dans les normes auxquelles il est fait référence.

INHALTSVERZEICHNIS

Ihr mikrowellenherd

Einleitung	4
Beschreibung	5

Sicherheit

Materialien	6
-------------	---

Verwendung

Vor der ersten verwendung	7
---------------------------	---

Bedienung

Wie funktioniert der mikrowellenherd?	8
Garen	9
Auftauen	10
Kochtipps	10

Pflege

Reinigung	14
-----------	----

Störungen

15

Technische daten

16

Installation

Elektrischer anschluss	17
Einbaumaße	17
Anbringung der anti-kipp-halterung	18
Mikrowellenherd aufstellen	19

Umweltaspekte

Entsorgung des geräts und der verpackung	20
--	----

Einleitung

Garen in Ihrem neuen Mikrowellenherd ist sicher und komfortabel. Im Handumdrehen bereiten Sie die schmackhaftesten Gerichte zu. Das Gerät ist ausgesprochen einfach zu bedienen, auch aufgrund seiner automatischen Gar- und Auftauprogramme.

In dieser Anleitung finden Sie Informationen zur Installation, Sicherheit, Bedienung und Pflege Ihres Mikrowellenherdes.

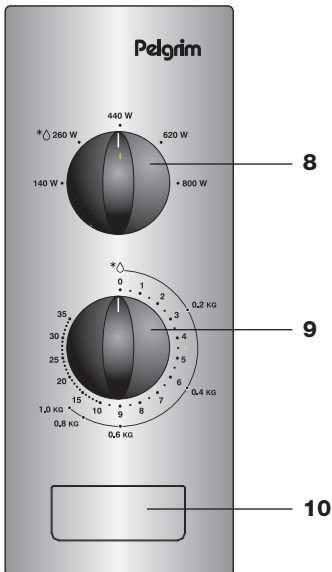
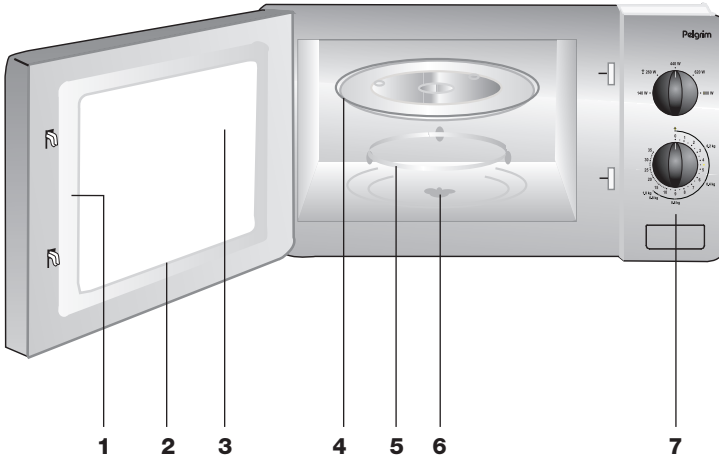
Machen Sie sich bitte zuerst mit der vollständigen Bedienungsanleitung vertraut, bevor Sie das Gerät verwenden und bewahren Sie diese für späteres Nachlesen auf.

Diese Bedienungsanleitung dient außerdem als Referenz für den Kundendienst. Kleben Sie deshalb das lose mitgelieferte Typenschild in das dafür bestimmte Feld hinten in der Anleitung. Das Typenschild enthält alle Informationen, die der Kundendienst benötigt, um Ihre Fragen adäquat beantworten zu können.

Viel Spaß beim Kochen!

IHR MIKROWELLENHERD

Beschreibung



1. Türverriegelung
2. Tür
3. Scheibe
4. Drehteller aus Glas
5. Gleitring
6. Antrieb
7. Bedienfeld
8. Leistungseinstellknopf
9. Timer/Gewichteinstellknopf
10. Türverriegelung

Der Mikrowellenherd darf nicht ohne Gleitring und Drehteller verwendet werden. Der Drehteller muss mit der Aussparung für den Antrieb nach unten gelegt werden.



Lesen Sie vor der Verwendung erst die separaten Sicherheitsanleitungen.

Falls die Sicherheitsanweisungen und Warnungen nicht beachtet werden, kann der Hersteller nicht für sich daraus ergebende Schäden haftbar gemacht werden.



Wenn Sie sich entscheiden, das Gerät aufgrund eines Defekts nicht mehr zu verwenden, empfehlen wir Ihnen, nach dem Ziehen des Netzsteckers das Netzkabel zu durchtrennen. Bringen Sie das Gerät zur entsprechenden Abfallentsorgungseinrichtung Ihrer Gemeinde.

Materialien

Nicht alle Materialien können im Mikrowellenherd verwendet werden. In der nachstehenden Tabelle ist aufgelistet, welche Materialien man verwenden kann und welche nicht.

Material	Mikrowellenherd
Papier	ja*
Aluminiumfolie	ja**
Haushaltsfolie	ja
Aluminiumbehälter	nein
Hitzebeständiger Kunststoff	ja
Unglasierte Tonwaren	nein
Kochgeräte aus Metall	nein
Normales Glas	ja
Pyrex, anderes ofenfestes Glas und Keramik	ja
Teller mit metallhaltigem Zierrand	nein
Verschlussstreifen aus Metall	nein
Quecksilberthermometer	nein
Geschlossener Topf	nein
Flasche mit engem Hals	nein
Brotbeutel	ja

* Verwenden Sie nicht-verzirtes Küchenpapier zum Abdecken einer Schale oder beim Auftauen unter Brot.

** Abdecken dünnerer Teile von Speisen (wie Hähnchenkeulen) verhindert, dass diese zu schnell garen.

Vor der ersten Verwendung

Stellen Sie kalte (tiefgefrorene) Speisen niemals direkt auf den Drehteller aus Glas. Aufgrund der Temperaturunterschiede könnte er zerspringen!

- Öffnen Sie die Tür, entfernen Sie das gesamte Verpackungsmaterial und kontrollieren Sie den Mikrowellenherd auf Beschädigungen. Installieren Sie den Mikrowellenherd nicht, wenn er beschädigt ist, sondern wenden Sie sich an Ihren Lieferanten.
- Entfernen Sie die Schutzfolie von der Ummantelung.
- Reinigen Sie den Ofenraum und das Zubehör mit einem feuchten Tuch. Verwenden Sie keine Scheuermittel oder stark riechende Reinigungsmittel.
- Legen Sie den Gleitring in die Mitte des Ofenraums. Legen Sie den Drehteller auf den Gleitring mit der Aussparung für den Antrieb nach unten. Der Mikrowellenherd darf nicht ohne Gleitring und Drehteller verwendet werden.



Achtung!

Der Mikrowellenherd darf nicht ohne Gleitring und Drehteller verwendet werden.

- Überprüfen Sie die korrekte Funktion des Mikrowellenherds. Stellen Sie ein Glas Wasser in den Ofenraum. Schalten Sie den Mikrowellenherd eine Minute auf die höchste Stufe (stellen Sie 800 Watt mit dem Leistungseinstellknopf ein und legen Sie 1 Minute Zubereitungszeit mit dem Timer/Gewichteinstellknopf fest). Das Wasser muss im Anschluss heiß sein.

Wie funktioniert der Mikrowellenherd?

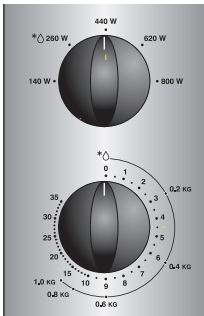
- Ein Mikrowellenherd ist ein Herd, der mithilfe von Mikrowellen Lebensmittel erwärmt. Bei Mikrowellen handelt es sich um elektromagnetische Wellen wie Radio- oder TV-Wellen. Ein Radio wandelt diese Wellen in Töne um. In einem Mikrowellenherd werden die Wellen in Wärme umgewandelt.
- Die Wärme entsteht dadurch, dass sich Wasser- und Fettmoleküle, die grundsätzlich in Nahrungsmitteln vorhanden sind, durch die Mikrowellen schneller bewegen. Dadurch „scheuern“ die Moleküle schnell aneinander vorbei, es entsteht Reibung. Diese Reibung erzeugt Wärme (reiben Sie einmal schnell Ihre Handflächen aneinander).
- Ein Mikrowellenherd erhitzt Lebensmittel äußerst intensiv, da die Wellen direkt in das Nahrungsmittel eindringen. Die Wellen erwärmen also nicht nur die Außenseite der Speise, wie beim traditionellen Garen, sondern dringen bis in den Kern vor. Im Vergleich zur herkömmlichen Garmethode ist die Zubereitungszeit bei kleinen Mengen wesentlich kürzer.

Mikrowellenleistungsstufen

- Dieser Mikrowellenherd hat fünf Leistungsstufen, die Höchststufe ist 800 W. In unten stehender Tabelle sind die Leistungsstufen aufgeführt.

Stufe	Leistung	Speise
Hoch	800	- Wasser kochen, aufwärmen - Garen von Huhn, Fisch oder Gemüse
Mittelhoch	620	- Aufwärmen - Garen von Pilzen und Schalentieren - Garen von Speisen, die Eier und Käse enthalten
Mittel	440	- Garen von Reis und Suppe
Mittelniedrig	260	- Auftauen - Schokolade und Butter schmelzen
Niedrig	140	- Auftauen empfindlicher Lebensmittel - Auftauen unregelmäßig geformter Lebensmittel - Speiseeis weich machen - Aufgehen lassen von Teig

Garen



- **Warnung!** Das Erhitzen von Flüssigkeiten im Mikrowellenherd kann zu einer Verzögerung des Siedepunktes führen. Das bedeutet, dass die Flüssigkeit erst nach dem Entfernen aus dem Mikrowellenherd heftig zu kochen beginnt, wobei das Risiko besteht, dass Sie sich verbrennen. Den Effekt der Verzögerung des Siedepunktes können Sie verhindern, indem Sie einen Teelöffel aus Kunststoff oder Glas in die Flüssigkeit setzen, bevor Sie die Flüssigkeit im Mikrowellenherd erhitzen.
- **Warnung!** Seien Sie vorsichtig mit Babynahrung:
 - **Achtung!** Schütteln oder rühren Sie den Inhalt von Babyflaschen oder -gläsern nach dem Aufwärmen.
 - **Achtung!** Überprüfen Sie die Temperatur der Nahrung sorgfältig vor dem Verzehr, um Brandwunden zu verhindern.
- **Warnung!** Besteck und Geschirr können nach der Verwendung des Mikrowellenherdes heiß sein.

1. Öffnen Sie die Tür. Stellen Sie die Speise auf den Drehteller. Schließen Sie die Tür.
2. Stellen Sie die gewünschte Leistungsstufe mit dem Leistungseinstellknopf ein. Abhängig von der Art der Speise wählen Sie eine höhere oder niedrigere Leistungsstufe (sehen Sie dazu die Tabelle mit Mikrowellenleistungsstufen).
3. Stellen Sie die gewünschte Zubereitungszeit mit dem Timer/ Gewichtseinstellknopf ein.

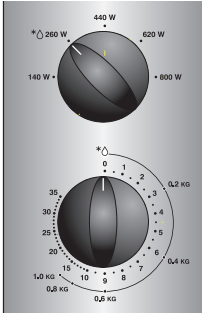
Die Mikrowelle schaltet sich ein. Am Ende der Zubereitungszeit hören Sie ein akustisches Signal und die Ofenbeleuchtung erlischt. Die Mikrowelle schaltet sich aus.

Achtung: Das Gerät schaltet sich ein, sobald Sie den Timer/ Gewichtseinstellknopf aus der Position 0 drehen.

Tipps

- Drehen Sie den Timer/Gewichtseinstellknopf zunächst leicht an der gewünschten Zubereitungszeit vorbei und dann wieder darauf zurück, um die richtige Zubereitungszeit exakt einzustellen.
- Überprüfen Sie die Speise während der Zubereitungszeit. Drücken Sie auf die Türentriegelungstaste, um die Tür zu öffnen. Die Mikrowelle schaltet sich aus. Die vorgenommenen Einstellungen und die verbleibende Zeit bleiben erhalten. Wenn Sie die Tür schließen, schaltet sich der Mikrowellenherd wieder ein.

Auftauen



Im Mikrowellenherd können Sie Speisen schnell und sicher auftauen. Im Vergleich zum Garen beansprucht das Auftauen im Mikrowellenherd mehr Zeit. Überprüfen Sie die Speise während des Auftauvorgangs. Drehen Sie diese mindestens einmal um und entfernen Sie (falls notwendig) bereits aufgetaute Flüssigkeit.

1. Stellen Sie den Leistungseinstellknopf auf Auftauen.
2. Stellen Sie den Timer/Gewichteinstellknopf auf das richtige Gewicht ein.

Am Ende der Auftauzeit hören Sie ein Tonsignal und die Ofenbeleuchtung erlischt.

Achtung: Das Gerät schaltet sich ein, sobald Sie den Timer/Gewichteinstellknopf aus der Position 0 drehen.

Kochtipps

Aufwärmen und Garen

- Der Mikrowellenherd wärmt immer mit der gleichen Intensität auf. Je mehr Sie in den Mikrowellenherd stellen, desto länger ist die Garzeit.
- Ebene und flache Speisen werden schneller warm als schmale, hohe Lebensmittel.
- Das Abdecken von Speisen mit Mikrowellenfolie oder einem passenden Deckel verhindert Spritzer, verkürzt die Garzeit und hilft beim Erhalten des Feuchtigkeitsgehalts. Im Anschluss die Folie oder den Deckel vorsichtig entfernen.
 - Achtung! Der austretende Dampf kann sehr heiß sein!
- Speisen, die schnell austrocknen, eventuell befeuchten. Setzen Sie Kartoffeln und Gemüse zunächst kurz in kaltes Wasser, bevor Sie sie in den Mikrowellenherd geben. Dadurch verhindern Sie, dass sich darauf ein Häutchen bildet.
- Für ein gleichmäßiges Resultat können Sie die Speisen am besten ein- oder zweimal durchrühren oder wenden.
- Wählen Sie zum Aufwärmen bereits zubereiteter Speisen immer die höchste Mikrowellenstufe.
- Beim Garen müssen Sie nur wenig Wasser, Salz oder Gewürze verwenden. Salz können Sie am besten erst im Anschluss hinzufügen. Dadurch verhindern Sie, dass dem Gericht Feuchtigkeit entzogen wird.

- Nachdem der Mikrowellenherd ausgeschaltet wurde, gart die Speise noch eine Zeit lang nach. Berücksichtigen Sie dies und wärmen Sie die Speise nicht zu lange auf.
- **Achtung!** Stellen Sie beim Aufwärmen kleiner Mengen pulverisierter Produkte (zum Beispiel beim Trocknen von Kräutern) immer ein Glas Wasser in den Mikrowellenherd. Sonst besteht, aufgrund der geringen Menge, die Gefahr von Selbstentzündung.

Auftauen

- Tauen Sie große, kompakte Stücke immer mithilfe des Auftauprogramms auf. Wenn Sie die Speise allmählich und gleichmäßig auftauen, verhindern Sie, dass die äußere Schicht austrocknet, während der Kern noch gefroren ist.
- Um den Auftauprozess zu beschleunigen, wird empfohlen, die Speise nach einiger Zeit in Stücke zu zerteilen.
- Führen Sie bei großen Fleischstücken und kompakten Speisen zweimal eine Pause durch.
- Beim Auftauen unregelmäßig geformter Speisen können Sie dünne Teile nach der Hälfte der Auftauzeit abdecken oder in Aluminiumfolie einwickeln.

Faktoren, die den Garprozess beeinflussen

- Die Temperatur der Zutaten wirkt sich auf die Zubereitungszeit aus. Eine kalte Mahlzeit benötigt eine längere Garzeit als eine Mahlzeit auf Zimmertemperatur.
- Leichte, offenporige Speisen garen schneller als schwere und massive Speisen wie Eintöpfe oder Rouladen. Seien Sie beim Zubereiten von leichten, offenporigen Speisen vorsichtig. Die Ränder werden schnell trocken und zäh.
- Kleine Speisen werden gleichmäßiger erwärmt, wenn Sie sie voneinander separiert, am besten in einem Kreis, in den Mikrowellenherd setzen.
- Knochen und Fett leiten Hitze besser als Fleisch. Aluminiumfolie blockiert die Mikrowellen. Abdecken dünnerer Teile von Speisen (wie Hähnchenkeulen und -flügel) verhindert, dass sie zu schnell garen.
- Mikrowellen dringen bis ca. 3 cm tief in die Speise ein. Der Kern dicker Speisen wird erhitzt, indem sich die Wärme des erwärmten Teils (der Außenseite) nach innen verteilt.

- Fleisch und Geflügel, das länger als ca. 15 Minuten im Mikrowellenherd gegart wird, bräunt leicht. Speisen, die kürzer zubereitet werden, können Sie im Voraus mit einer „bräunenden“ Marinade einschmieren wie Worcestersoße, Sojaöl oder Grillsoße.
- Fettfreies Papier verhindert Spritzer und unterstützt Festhalten der Wärme.

Grundtechniken

Im Mikrowellenherd platzieren

Legen Sie dickere Stücke auf die Außenseite des Drehtellers. Speisen, die auf die Außenseite des Drehtellers gelegt werden, erhalten die meisten Mikrowellen.

Umrühren

Durch regelmäßiges Umrühren der Speisen, verteilen Sie die gespeicherte Hitze. Rühren Sie immer von außen nach innen, da die Außenseite der Speise immer zuerst warm wird.

Wenden

Große, dicke Lebensmittel regelmäßig wenden. Sie garen dann gleichmäßiger und schneller.

Einstecken

Lebensmittel mit einer Haut oder einer Schale wie Eigelb, Schalentiere und Obst, platzen im Mikrowellenherd auf. Verhindern Sie das, indem Sie sie im Voraus ein paar Mal mit einer Gabel oder einem Holzstäbchen hineinstecken.

Kontrollieren

Speisen garen schnell. Kontrollieren Sie sie deshalb regelmäßig. Nehmen Sie Speisen, kurz bevor sie gar sind, aus dem Ofen.

Nachgaren

Lassen Sie Speisen, nachdem Sie diese aus dem Mikrowellenherd genommen haben, im Allgemeinen 3 bis 10 Minuten abgedeckt ruhen. Die Speisen garen dann nach. Speisen mit einer trockenen Kruste wie Kuchen nicht abdecken.

Einfrieren

Beim Einfrieren können Sie bereits das Auftauen im Mikrowellenherd berücksichtigen, indem Sie keine Aluminiumfolie oder -behälter verwenden und indem Sie flachere Portionen einfrieren.

Gemüse garen

- Verwenden Sie, insofern möglich, frisches Gemüse. Wenn Gemüse schon etwas schlaff geworden ist, weil es zulange gelegen hat, können Sie es eine Zeit lang in kaltes Wasser legen, sodass es sich wieder vollsaugen kann.
- Verwenden Sie zum Garen von Gemüse eine geräumige Schüssel, sodass der Schüsselboden mit einer nicht zu dicken Schicht bedeckt wird.
- Garen Sie Gemüse vorzugsweise mit anhaftendem Wasser.
- Decken Sie die Schüssel immer mit einem Deckel oder Mikrowellenfolie ab.
- Fügen Sie kein Salz hinzu. Die von Natur aus in Gemüse vorhandenen Salze würzen die Speise ausreichend. Falls Sie dennoch Salz hinzufügen möchten, tun Sie dies erst nach dem Kochen.
- Garen Sie Gemüse so kurz wie möglich. Berücksichtigen Sie das Nachgaren.
- Kontrollieren Sie mit einem Holzstäbchen oder einer Gabel, ob das Gemüse gar ist.

Fisch garen

Fisch muss nach und nach gegart werden. Stellen Sie deshalb bei dünnen Fischen, fetten Fischen oder kleinen Portionen die Leistung auf 260 Watt ein. In anderen Fällen können Sie die Leistung ruhig etwas höher einstellen. Berücksichtigen Sie jedoch das Nachgaren. Fisch ist dann gar, wenn sein Fleisch undurchsichtig geworden ist.

Reinigung



- VERWENDEN Sie KEINE Scheuermittel oder Metallkratzer zum Reinigen der Ofentür aus Glas. Die Oberfläche verkratzt dadurch, wodurch das Glas zerbrechen kann.
- VERWENDEN Sie KEINE Hochdruck - oder Dampfreiniger, um den Mikrowellenherd zu reinigen.
- Reinigen Sie die Innenseite direkt nach dem Gebrauch. Verwenden Sie ein feuchtes Tuch, um Kondenswasser, übergekochte Feuchtigkeit und Speisereste zu entfernen. Verbliebene Krümel und Feuchtigkeit absorbieren Mikrowellenenergie und verlängern die Garzeit.
- Reinigen Sie die Innen- und Außenseite regelmäßig; verwenden Sie dazu Seifenlauge und trocknen Sie den Mikrowellenherd mit einem trockenen Tuch gut ab.
- Sorgen Sie dafür, dass die Abdeckung des Mikrowellen-Verteilers sauber ist. Eine Verschmutzung der Abdeckung kann zu Funkenbildung führen.
- Reinigen Sie die das Zubehör regelmäßig; verwenden Sie dazu Seifenlauge mit einer Bürste und trocknen Sie das Zubehör mit einem trockenen Tuch gut ab. Das Zubehör kann auch in der Geschirrspülmaschine gereinigt werden.
- Gerüche verschwinden, wenn Sie ein Glas Essig oder Wasser mit Zitronensaft in den Mikrowellenofenraum stellen. Schalten Sie den Mikrowellenherd dazu zwei Minuten lang auf höchster Stufe ein. Anschließend mit einem feuchten Tuch abwischen.
- Überprüfen Sie die Türverriegelung regelmäßig auf Beschädigungen. Verwenden Sie den Mikrowellenherd nicht, wenn die Tür oder die Türverriegelung beschädigt sind.
- Wenn die Abdichtung des Mikrowellenherdes stark verschmutzt ist, schließt die Tür nicht gut. Vorderfronten angrenzender Möbel können so beschädigt werden. Halten Sie die Abdichtung sauber.
- Salz ist sehr aggressiv. Wenn es sich im Ofenraum festsetzt, können vereinzelt Roststellen entstehen.
- Scharfe Soßen wie Ketchup und Senf oder gesalzene Gerichte, wie zum Beispiel Pökelfleisch, enthalten Inhaltsstoffe, die die Oberfläche angreifen können. Nach dem Gebrauch müssen Sie den Ofenraum immer reinigen.

Wenn Sie sich nicht sicher sind, ob Ihr Gerät korrekt funktioniert, muss das nicht unbedingt bedeuten, dass ein Defekt vorliegt. Kontrollieren Sie auf jeden Fall folgende Punkte. Rufen Sie den Kundendienst an, falls nachstehende Hinweise nicht weiterhelfen.

- Steckt der Netzstecker in der Steckdose?
- Ist die Tür richtig geschlossen?
- Ist die Sicherung im Sicherungskasten defekt?
- Sind die Leistung und die Zubereitungszeit richtig eingestellt?
- Befinden sich Gegenstände im Mikrowellenherd, die dort nicht hinein gehören?
- Haben Sie das richtige Küchengerät verwendet?
- Sind die Belüftungsöffnungen blockiert?
- Sind die Lebensmittel ausreichend aufgetaut?
- Haben Sie die Lebensmittel während der Zubereitung gewendet und durchgerührt?
- Ist die Kindersicherung aktiviert?

Funken im Mikrowellenherd

Wenn Sie Funken im Mikrowellenherd wahrnehmen, schalten Sie den Mikrowellenherd sofort aus. Funken können verursacht werden durch:

- Metall- oder Aluminiumfolie, die die Innenseite des Ofens berührt;
- Aluminiumfolie, die nicht korrekt um die Lebensmittel gewickelt wurde (hochstehende Ecken, die wie eine Antenne funktionieren);
- Metall eines Verschlussstreifens oder Geschirr mit metallhaltigem Zierrand;
- Recycelpapier, das kleine Metallteilchen enthält.

TECHNISCHE DATEN

Auf dem Typenschild sind die Gesamt-Anschlussleistung, die erforderliche Netzspannung und die Frequenz angegeben.

Dieses Gerät erfüllt alle relevanten CE-Richtlinien.

Typ	MAG528RVS
Geräteabmessungen (B x T x H)	595 x 342 x 382 (einschl. Rahmen)
Anschluss	230V~50 Hz
Anschlusswert	1250 W
Leistung Mikrowellenherd	800 W
Inhalt	20 Liter
Durchmesser Drehteller	245 mm

INSTALLATION

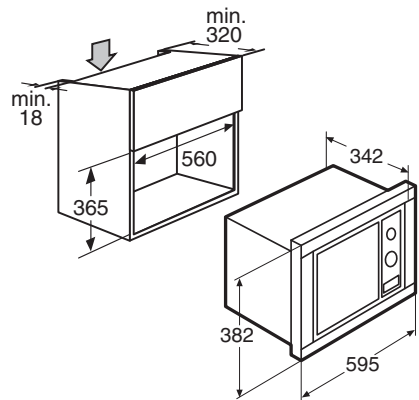
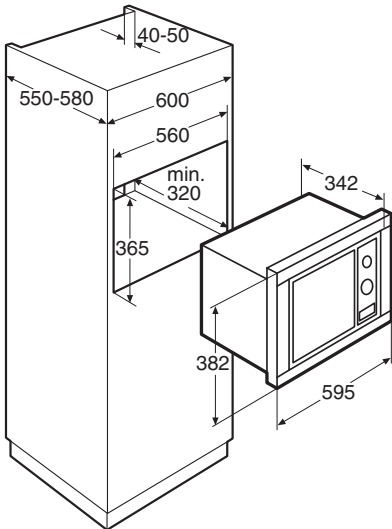
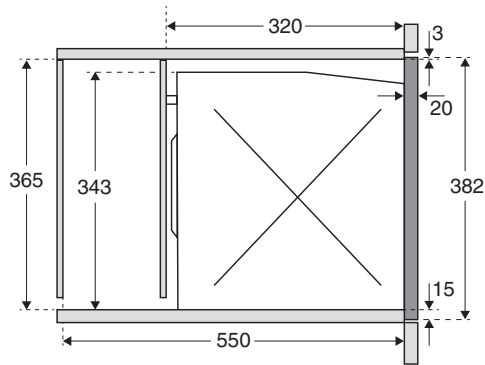
Elektrischer Anschluss

Für dieses Gerät ist eine Netzspannung von 230 V, 50 Hz Wechselstrom erforderlich. Das Gerät hat ein Netzkabel mit einem Erdungsanschluss.



Achtung! Für einen sicheren Betrieb muss das Gerät korrekt geerdet sein. Schließen Sie das Gerät niemals an eine Gleichstromversorgung an. Falsche Nutzung kann Elektroschocks verursachen.

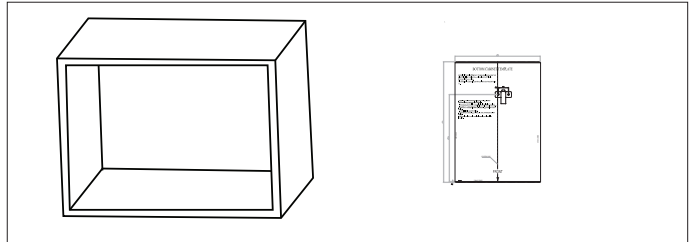
Einbaumaße



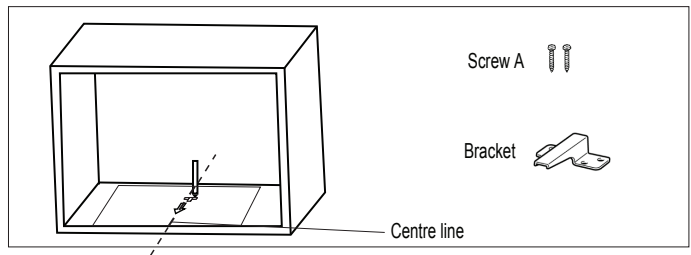
Anbringung der Anti-Kipp-Halterung

Achtung: Befestigen Sie zunächst die Anti-Kipp-Halterung hinten im Schrank (siehe Zeichnung). Diese Halterung verhindert, dass der Mikrowellenherd nach vorne kippen kann.

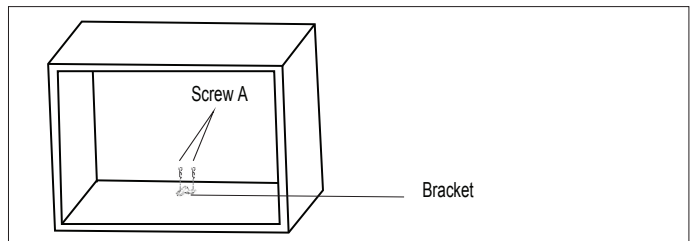
- **Achtung:** Lesen Sie die Anweisungen auf der mitgelieferten Zeichenschablone.



- Verwenden Sie die Zeichenschablone, um die Position der Halterung zu ermitteln.

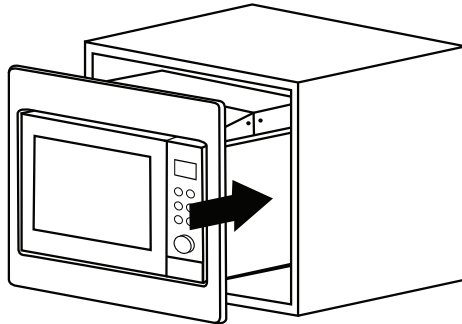


- Schrauben Sie die Halterung in den Schrank.

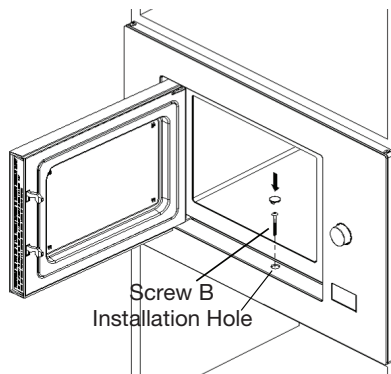


Mikrowellenherd aufstellen

1. Schieben Sie den Mikrowellenherd vollständig in den Schrank und sorgen Sie dafür, dass er mittig steht.



2. Öffnen Sie die Tür und schrauben Sie die Mikrowelle (mit der mitgelieferten Schraube) fest. Bringen Sie schließlich die Abdeckkappe über der Schraube an.



Entsorgung des Geräts und der Verpackung

Bei der Herstellung dieses Geräts wurden nachhaltige Materialien verwendet. Am Ende seines Lebenszyklus muss das Gerät verantwortungsbewusst entsorgt werden. Die entsprechenden Behörden können Sie darüber informieren.

Die Verpackung des Geräts ist recycelbar. Verwendet worden sein können:

- Pappe;
- Polyethylenfolie (PE);
- FCKW-freies Polystyren (PS-Hartschaum).

Diese Materialien müssen verantwortungsbewusst und gemäß den behördlichen Vorschriften entsorgt werden.



Das auf dem Produkt abgebildete Symbol einer durchgestrichenen Abfalltonne weist Sie auf die Verpflichtung hin, elektronische Haushaltsgeräte getrennt zu entsorgen. Das bedeutet, dass das Gerät am Ende seiner Lebensdauer nicht im normalen Hausmüll entsorgt werden darf. Das Gerät muss zu einer speziellen Mülltrennungsanlage der Gemeinde gebracht werden oder zu einer Verkaufsstelle, die diesen Service bietet.

Die getrennte Verarbeitung von Haushaltsgeräten verhindert mögliche negative Folgen für Umwelt und Gesundheit, die durch eine ungeeignete Verarbeitung entstehen. Sie garantiert, dass die Materialien, aus denen das Gerät besteht, zurückgewonnen werden können und somit eine beträchtliche Einsparung bei Energie und Rohstoffen zu erzielen.



Konformitätserklärung

Wir erklären, dass unsere Produkte die entsprechenden Richtlinien, Beschlüsse und Verordnungen der Europäischen Gemeinschaft und die in den Normen erwähnten Anforderungen, auf die verwiesen wird, erfüllen.

TABLE OF CONTENTS

Your microwave

Introduction	4
Description	5

Safety

Materials	6
-----------	---

Use

Before first use	7
------------------	---

Operation

How does the microwave work	8
Cooking	9
Defrosting	10
Cooking tips	10

Maintenance

Cleaning	14
----------	----

Faults

15

Technical data

16

Installation

Electrical connection	17
Installation dimensions	17
Installing the anti-tilt bracket	18
Installing the microwave	19

Environmental aspects

Disposal of the appliance and packaging	20
---	----

Introduction

Cooking in your new microwave is safe and comfortable. It takes just a few moments to create the most delicious dishes. The automatic cooking and defrost programs help make the appliance simple to operate.

This manual contains information about your microwave's installation, safety, operation and maintenance.

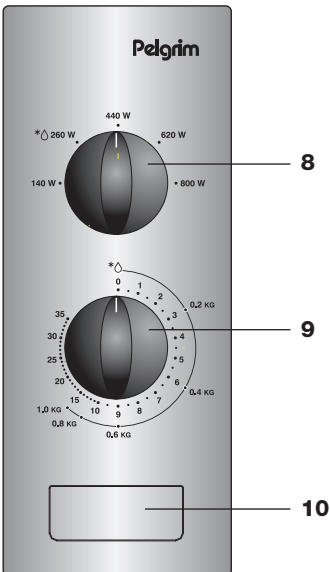
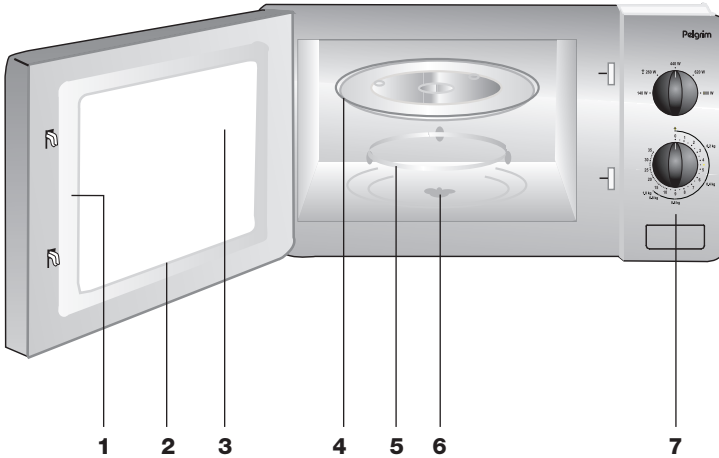
First read the user instructions carefully and completely before starting to use the appliance, and keep them safely for future reference.

The manual also serves as reference material for service technicians. That is why you should stick the appliance identification card supplied in the space provided at the back of the manual. The appliance identification card contains all the information the service technician will need in order to respond appropriately to your needs and questions.

Happy cooking!

YOUR MICROWAVE

Description



1. Door lock
2. Door
3. Window
4. Glass turntable
5. Guiding ring
6. Drive shaft
7. Control panel
8. Power settings button
9. Timer/weight settings button
10. Door release

The microwave may not be used without the guiding ring and turntable. The turntable should be fitted with the opening for the drive shaft facing downwards.



Read the separate safety instructions before use.

If the safety instructions and warnings are not followed, the manufacturer cannot be held responsible for any resulting damage.



If you decide to discontinue using the appliance because of a fault, we recommend you cut off the cable after removing the plug from the plug socket. Take the appliance to your municipality's waste disposal site.

Materials

Not all materials can be used in the microwave. The table below indicates which materials you can and cannot use.

Material	Microwave
Paper	yes*
Aluminium foil	yes**
Cling film	yes
Aluminium trays	no
Heat-resistant plastic	yes
Unglazed pottery	no
Metal cooking utensils	no
Normal glass	yes
Pyrex, other oven-safe glass and ceramics	yes
Plates with metallic decorative edging	no
Metal closing strips	no
Mercury thermometer	no
Closed pot	no
Bottle with a narrow neck	no
Roasting bags	yes

* Use non-decorated kitchen paper to cover a dish or place under bread during defrosting.

** By covering thinner areas of food (such as chicken legs) you prevent them from cooking too quickly.

Before first use

Never place cold (frozen) dishes directly on the glass turning plate. The difference in temperature could cause it to shatter!

- Open the door, remove the packaging and check the microwave for damage. Don't install the microwave if it is damaged, contact your supplier.
- Remove the protective film from the casing.
- Clean the oven interior and accessories with a damp cloth. Do not use any abrasive cleaner or strong-smelling cleaning products.
- Place the guiding ring in the middle of the oven interior. Place the turntable on the guiding ring with the opening for the drive shaft facing downwards. The microwave may not be used without the guiding ring and turntable.



Please note

The microwave may not be used without the guiding ring and turntable.

- Test whether the microwave is working correctly. Put a glass of water in the oven interior. Switch on the microwave to the highest setting for one minute (set to 800 Watts with the power settings button and 1 minute cooking time with the timer/weight settings button). Afterwards the water should be hot.

OPERATION

How does the microwave work

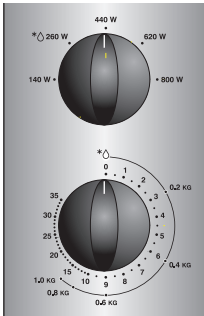
- A microwave is a cooking appliance that uses microwaves to heat food. Microwaves are electromagnetic waves, just like radio and TV waves. A radio converts these waves to sound. In a microwave the waves are converted to heat.
- Heat is generated because the microwaves causes water and fat molecules, which are always present in food, to move rapidly. As a result the molecules rapidly rub against each other and cause friction. This friction causes heat (as also happens when you rub your hands together quickly).
- The microwave heats food very intensively, as the waves penetrate the food directly. Therefore, the waves do not only heat the outside of the food - as is the case with the traditional way of cooking - but penetrate to the core. Compared to the traditional way of cooking, the cooking time for small quantities of food is much shorter.

Microwave power

- This microwave has five power settings, the maximum power is 800 W. The power settings are listed in the table below:

Setting	Power	Dish
High	800	- Boiling water, warming up - Cooking chicken, fish and vegetables
Medium high	620	- Warming up - Cooking mushrooms and seafood - Cooking dishes containing egg and cheese
Medium	440	- Cooking rice and soup
Medium low	260	- Defrosting - Melting chocolate and butter
Low	140	- Defrosting delicate dishes - Defrosting irregularly-formed dishes - Making ice-cream softer - Allowing dough to rise

Cooking



- **Warning!** Heating liquids in the microwave can result in delayed boiling. This means that the liquid may start to boil furiously after it is removed from the microwave, with the risk of scalding. You can offset the delayed boiling effect by placing a plastic or glass spoon in the liquid prior to heating it in the microwave.
- **Warning!** Take care with baby food:
 - **Please note!** Shake or stir the content of babies' bottles or pots of baby food after heating.
 - **Please note!** Check the temperature of the food carefully prior to consumption to prevent scalding injuries.
- **Warning!** Cutlery and tableware may become hot after using the microwave.

1. Open the door. Then place the dish on the turntable. Close the door.
2. Use the power settings button to set the desired power. Depending on the kind of food, choose a higher or lower power (see the microwave power table).
3. Set the desired cooking time using the timer/weight settings button.

The microwave switches on. At the end of the cooking time a signal will sound and the oven light switches off. The microwave switches off.

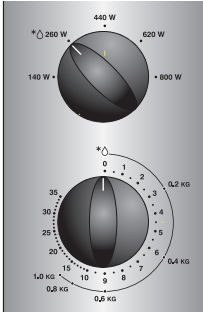
Please note: The appliance switches on as soon as you turn the timer/weight setting button beyond the 0-position.

Tips

- First turn the timer/weight settings button a little further than the desired cooking time and then back to the correct cooking time for accurate setting.
- Check the food during the cooking time. Press the release button to open the door. The microwave switches off. The settings and the remaining cooking time are saved. If you close the door, the microwave switches on again.

OPERATION

Defrosting



You can easily and safely defrost food in the microwave. Defrosting in the microwaves takes more time compared to cooking. Check the food during defrosting. Turn it at least once and remove (if possible) food that is already defrosted.

1. Set the power settings button to defrost.
 2. Set the timer/weight settings button to the correct weight.
- At the end of defrosting a signal will sound and the oven light switches off.*

Please note: The appliance switches on as soon as you turn the timer/weight setting button beyond the 0-position.

Cooking tips

Warming up and cooking

- The microwave always heats with the same intensity. The more you place in the microwave, the longer the cooking time.
- Flat, level dishes heat up more quickly than narrow, tall dishes.
- Covering dishes with microwave film or a fitting lid prevents spattering, reduces cooking time and helps retain moisture levels. After cooking remove the foil or lid carefully.
 - Please note! The steam released can be extremely hot!
- Dishes that dry out quickly can be moistened. Place potatoes and vegetables in cold water briefly before you place them in the microwave. This prevents a skin forming.
- For an even result it is best to stir or turn a dish a few times.
- For warming up dishes which have already been cooked, always use the highest microwave setting.
- You don't need much water, salt or herbs for the cooking. Salt is best added after cooking. This prevents moisture from being withdrawn from the food.
- After the microwave is switched off, the dish continues cooking for a short time. Take this into account and don't heat up the dish for too long.
- **Please note!** When heating small quantities of powdery products (such as when drying herbs), always place a small cup of water in the microwave. Self-combustion is possible if small quantities are heated.

Defrosting

- Always use the defrost program to defrost large compact items. Because the dish is defrosted gradually and evenly, you don't run the risk that the outside dries out while the core is still frozen.
- To accelerate the defrosting process, it is advised to separate the item into sections after a certain amount of time.
- For large pieces of meat and compact dishes, have two breaks in the process.
- When defrosting an irregularly-formed dish you can cover thin areas halfway through the defrosting process or wrap them with aluminium foil.

Factors that influence the cooking process

- The temperature of the ingredients influences the cooking time. A cold meal needs more cooking time than a meal at room temperature.
- Lighter, porous dishes cook faster than heavier and solid dishes, such as stews or rolled meats. Take care in cooking light, porous dishes. The edges will quickly become dry and tough.
- Smaller dishes are warmed more evenly if you place them in the microwave separate from each other, preferably in a circle.
- Bones and fat conduct heat better than meat. Aluminium foil blocks the microwaves. By covering thinner areas of dishes (such as chicken legs and wings) you prevent them from cooking too quickly.
- Microwaves penetrate approximately 3 cm into the food. The core of denser dishes will be heated when the heat of the heated section (the outside) spreads to the inside.
- Meat and poultry that are cooked for longer than around 15 minutes in the microwave, will become slightly brown. If dishes are to be cooked for a shorter period of time, first rub in a 'browning' sauce, such as Worcestershire sauce, soy sauce or barbecue sauce.
- Grease-proof paper prevents spattering and helps retain the heat.

Basic techniques

Positioning

Place thicker pieces on the outside of the turntable. Dishes placed on the outside of the turntable receive the most microwaves.

Stirring

Stirring dishes regularly distributes the stored heat. Always stir from the outside in, since the outside of the dish always heats up first.

Turning over

Large, thick dishes should be turned over regularly. They then cook more evenly and quickly.

Piercing

Food with a skin or shell bursts open in the microwave, such as egg yolks, seafood and fruit. Prevent this by pricking it before cooking a few times with a fork or satay stick.

Checking

Dishes cook quickly. That's why you should check them regularly. Take them out of the microwave just before they're ready.

Continued cooking

In general, allow dishes to stand covered for 3 to 10 minutes after removing them from the microwave. The dishes continue to cook. Don't cover dishes with a dry crust, such as cake.

Freezing

When freezing food you should take defrosting in the microwave into account, by not using aluminium foil or trays and by freezing in flat portions.

Cooking vegetables

- If possible, always use fresh vegetables. If vegetables have become a little limp because they've been left for too long, you can place them in cold water for a while so that they absorb moisture.
- Use a large dish to cook vegetables, so that the layer covering the dish base is not too thick.
- Do not add any more water to vegetables than that remaining after rinsing.

- Always cover the dish with a lid or microwave film.
- Do not add salt. The salts present naturally in the vegetables should give sufficient flavour. If you still wish to add salt, you can do this after cooking.
- Cook vegetables for the shortest time possible. Take into account the fact that the vegetables will continue to cook.
- Check with a satay stick or fork whether the vegetables are ready.

Cooking fish

Fish needs to cook gradually. For thin fish, oily fish or small portions set the power to 260 Watts. In other cases you can set the power somewhat higher. Take continued cooking into account. Fish is ready when the flesh becomes opaque.

Cleaning



- DO NOT USE any abrasive cleaners or metal scrapers to clean the glass door. This will scratch the surface which may cause the glass to break.
- DO NOT USE high pressure cleaners or steam cleaners to clean the microwave.
- Clean the interior directly after use. Use a damp cloth to remove condensation, boiled over liquid and food remnants. Remnants of crumbs and moisture absorb microwave energy and increase cooking time.
- Clean the interior and outer casing regularly; use some washing-up liquid and water and dry the microwave well with a dry cloth.
- Ensure that the cover of the microwave distributor is clean. Dirt in the cover can lead to spark formation.
- Clean the accessories regularly; use some washing-up liquid and water with a brush and dry the accessories well with a dry cloth. The accessories may also be washed in the dishwasher.
- Smells will disappear if you place a glass of vinegar or water with lemon in the microwave area. Switch the microwave on at full power for two minutes. Then rub down with a damp cloth.
- Check the door closure and the door rubber regularly for damage. Do not use the microwave if the door or door closure is damaged.
- If the seal of the microwave is very dirty, the door won't close properly. The front of adjacent furniture can become damaged. Keep the seal clean.
- Salt is extremely aggressive. When this is deposited in the oven interior, rust patches can be created.
- Spicy sauces such as ketchup and mustard or salty dishes such as salted meat contain ingredients that can erode the surface. After use, you should always clean the oven interior.

If you are uncertain about whether your appliance is functioning properly, this does not automatically mean there is a defect. Try to deal with the problem yourself first by checking the points mentioned below: If the recommendations below do not solve your problem, call our service department.

- Is the plug in the socket?
- Is the door closed properly?
- Is the fuse in the fuse box faulty?
- Are the power settings and times set properly?
- Are there objects in the microwave that shouldn't be there?
- Did you use the correct kitchen utensils?
- Are the ventilation openings blocked?
- Has the food been defrosted sufficiently?
- Did you turn over or stir the food during preparation?
- Is the child lock activated?

Sparks in the microwave

If you see sparks in the microwave, turn the microwave off immediately. Sparks can be caused by:

- metal or aluminium foil that touches the interior of the microwave;
- aluminium foil that is not correctly covering the food (points that stick up act as an antenna);
- metal from a closing strip or tableware with metallic edges;
- recycled paper that contains small metal particles.

TECHNICAL DATA

The data plate indicates the total nominal load, the required voltage and the frequency.

This appliance meets all relevant CE guidelines.

Type	MAG528RVS
Appliance dimensions (w x d x h)	595 x 342 x 382 (incl. frame)
Connection	230V~50Hz
Connected load	1250 W
Microwave power	800 W
Volume	20 litres
Diameter of turntable	245 mm

INSTALLATION

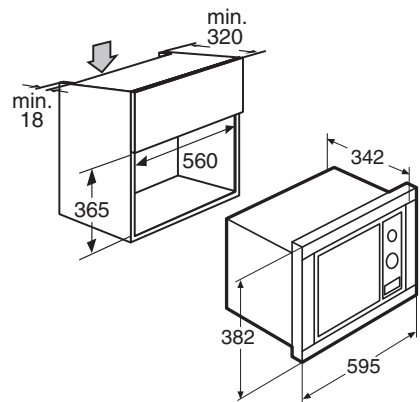
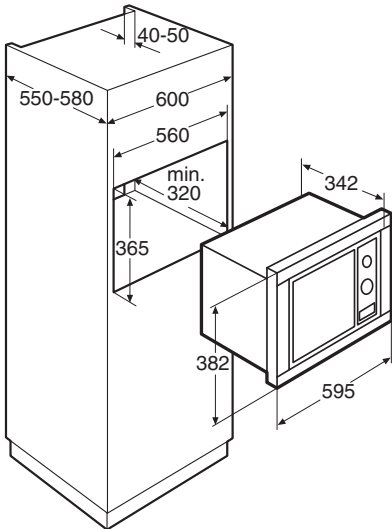
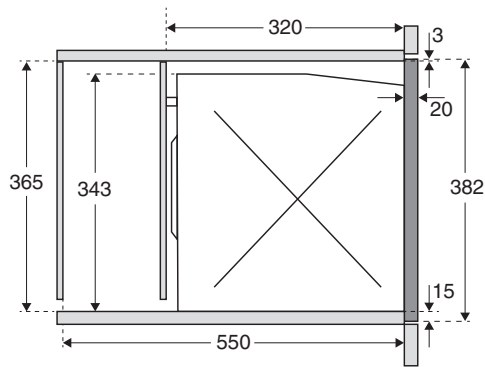
Electrical connection

For this appliance a mains supply of 230V, 50 Hz AC is needed. The appliance has a mains lead with an earthed plug.



Please note! For safe use it is necessary that the appliance is correctly earthed. Never connect the appliance to DC. Incorrect use can cause electric shocks.

Installation dimensions

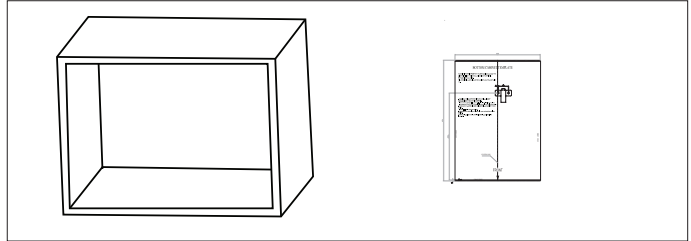


INSTALLATION

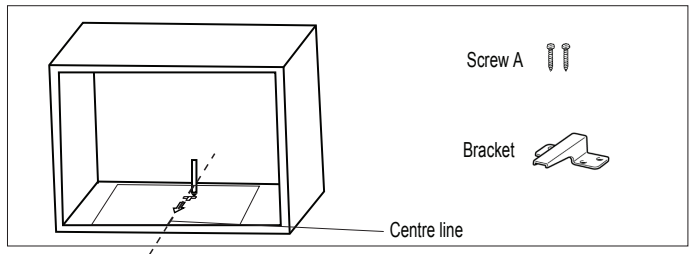
Installing the anti-tilt bracket

Please note: first install the anti-tilt bracket at the back of the cupboard (see drawing). This bracket prevents the microwave from tilting forwards.

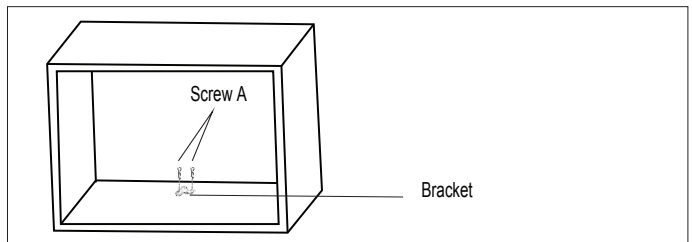
- **Please note:** read the instructions on the supplied template.



- Use the template to determine the position of the bracket.



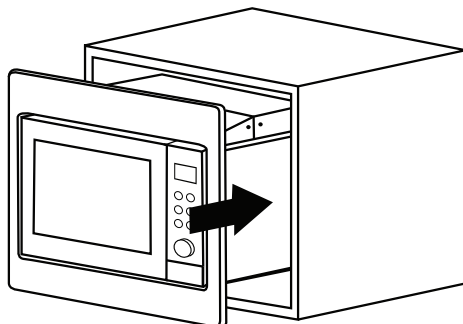
- Screw the bracket in the cupboard.



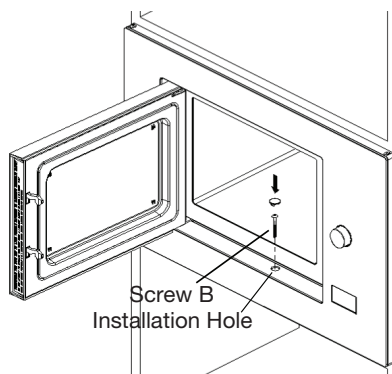
INSTALLATION

Installing the microwave

1. Push the microwave all the way into the cupboard and ensure the microwave is positioned in the centre.



2. Open the door and attach the microwave (with the supplied screw). Finally, place the cover cap over the screw.



ENVIRONMENTAL ASPECTS

Disposal of the appliance and packaging

Sustainable materials have been used during manufacture of this appliance. This appliance must be disposed of responsibly at the end of its service life. The government can provide you with information about this.

The appliance packaging is recyclable. The following materials may have been used:

- cardboard;
- polyethylene film (PE);
- CFC-free polystyrene (PS hard foam).

You should dispose of these materials responsibly and in accordance with government regulations.



The product has been marked with a crossed-out dustbin symbol to remind you of the obligation to dispose of electrical household appliances separately. This means that the appliance may not be included with normal domestic refuse at the end of its service life. The appliance must be taken to a special municipal centre for separated waste collection or to a dealer providing this service.

Separate processing of household appliances helps to prevent any potential negative impact on the environment and on health caused by improper disposal. It ensures that the materials of which the appliance is composed can be recovered to obtain significant savings in energy and raw materials.



Declaration of Conformity

We hereby declare that our products satisfy the applicable European Directives, Orders and Regulations, as well as the requirements stated in the referenced standards.



Het toestel-identificatieplaatje bevindt zich aan de binnenkant van het toestel.

La plaque d'identification de l'appareil se trouve sur l'intérieur de l'appareil.

Das Gerätetypenschild befindet sich an der Innenseite des Gerätes.

The appliance rating label is located on the inside of the appliance.

Houd, wanneer u contact opneemt met de serviceafdeling, het complete typenummer bij de hand.

En cas de contact avec le service après-vente, ayez auprès de vous le numéro de type complet.

Halten Sie die vollständige Typennummer bereit,

wenn Sie mit der Kundendienstabteilung Kontakt aufnehmen.

When contacting the service department, have the complete type number to hand.

Adressen en telefoonnummers van de serviceorganisatie vindt u op de garantiekaart.

Les adresses et les numéros de téléphone du service après-vente se trouvent sur la carte de garantie.

Adressen und Telefonnummern der Kundendienstorganisation finden Sie

auf der Garantiekarte.

You will find the addresses and phone numbers of the service organisation on the guarantee card.



571864

Pelgrim