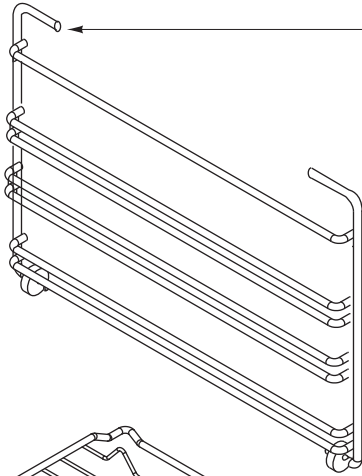
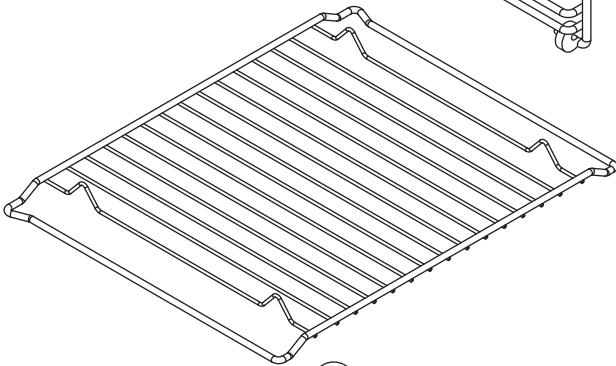




291



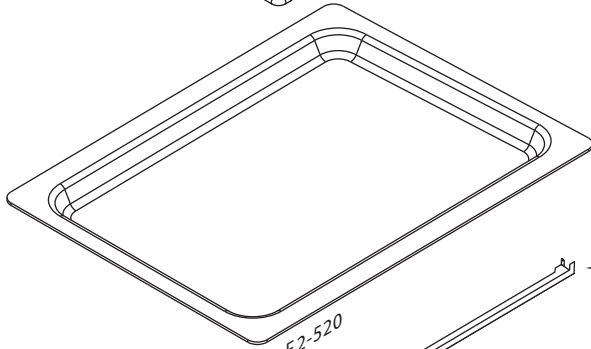
293



282

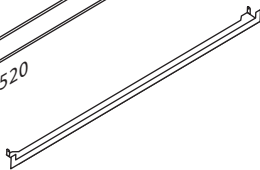


285



280

F2-520



255

