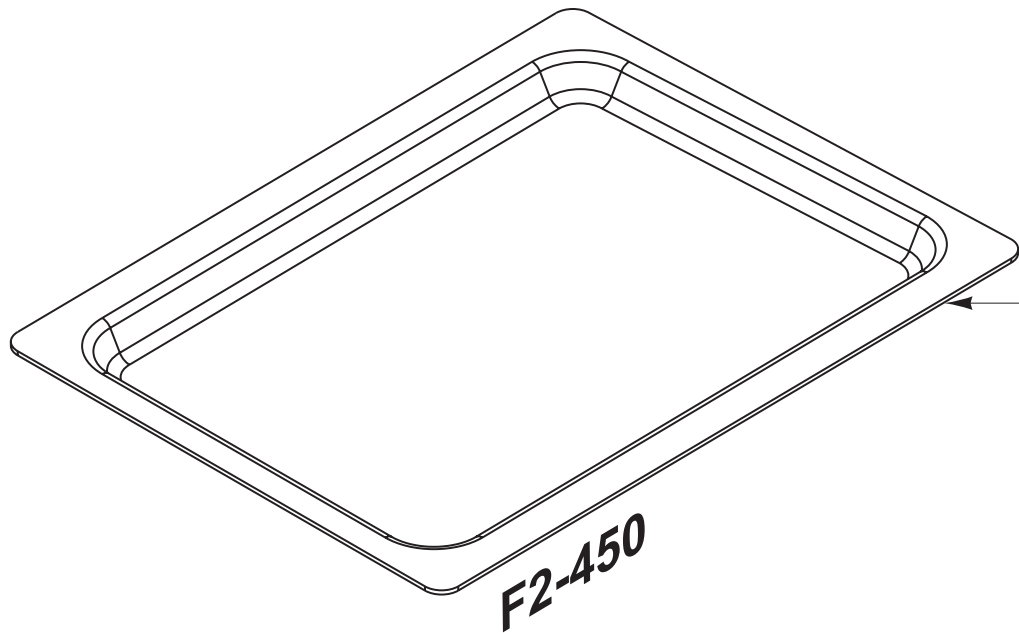


F1-462



F2-450



285

280

F2-450

