

03

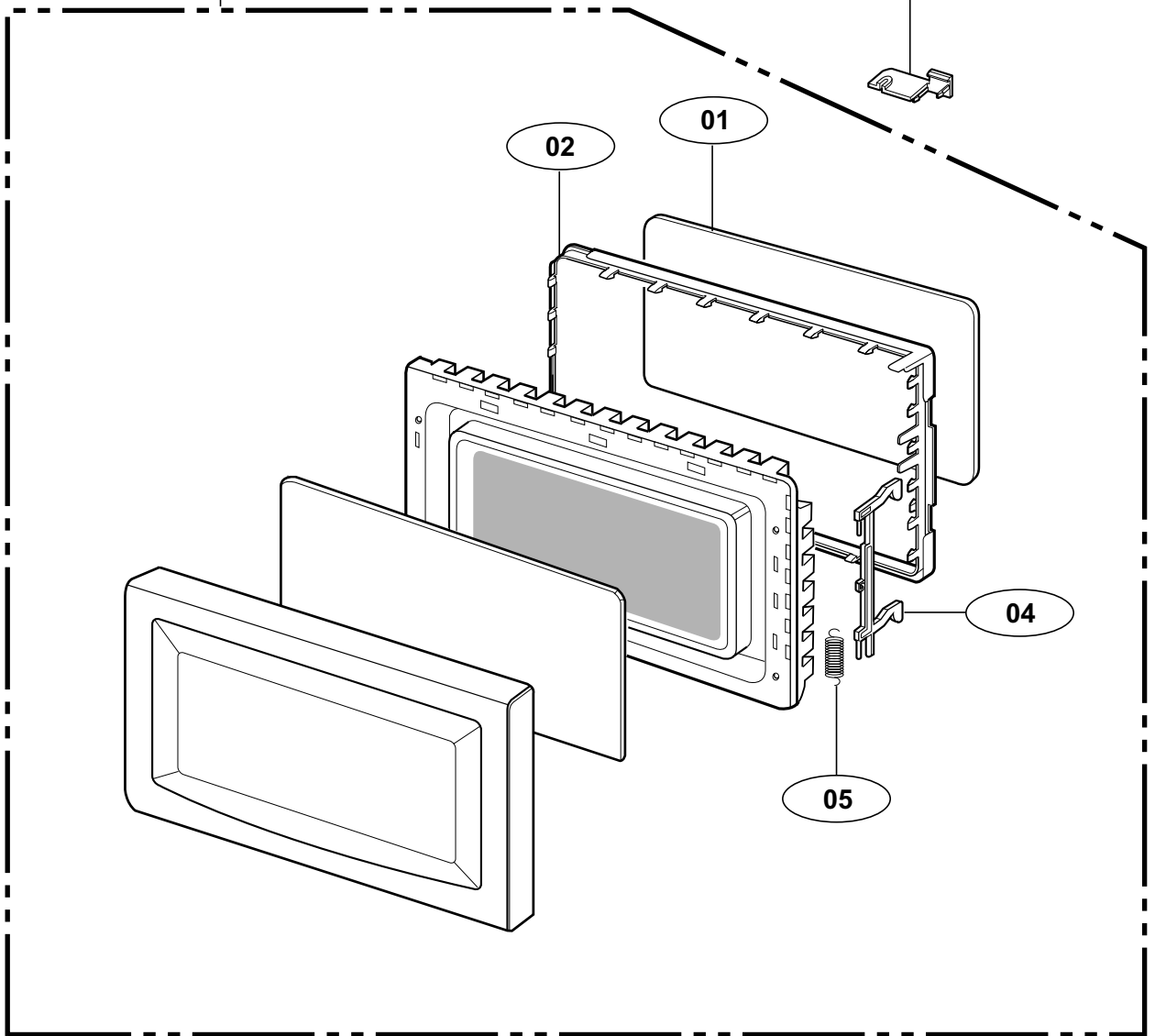
06

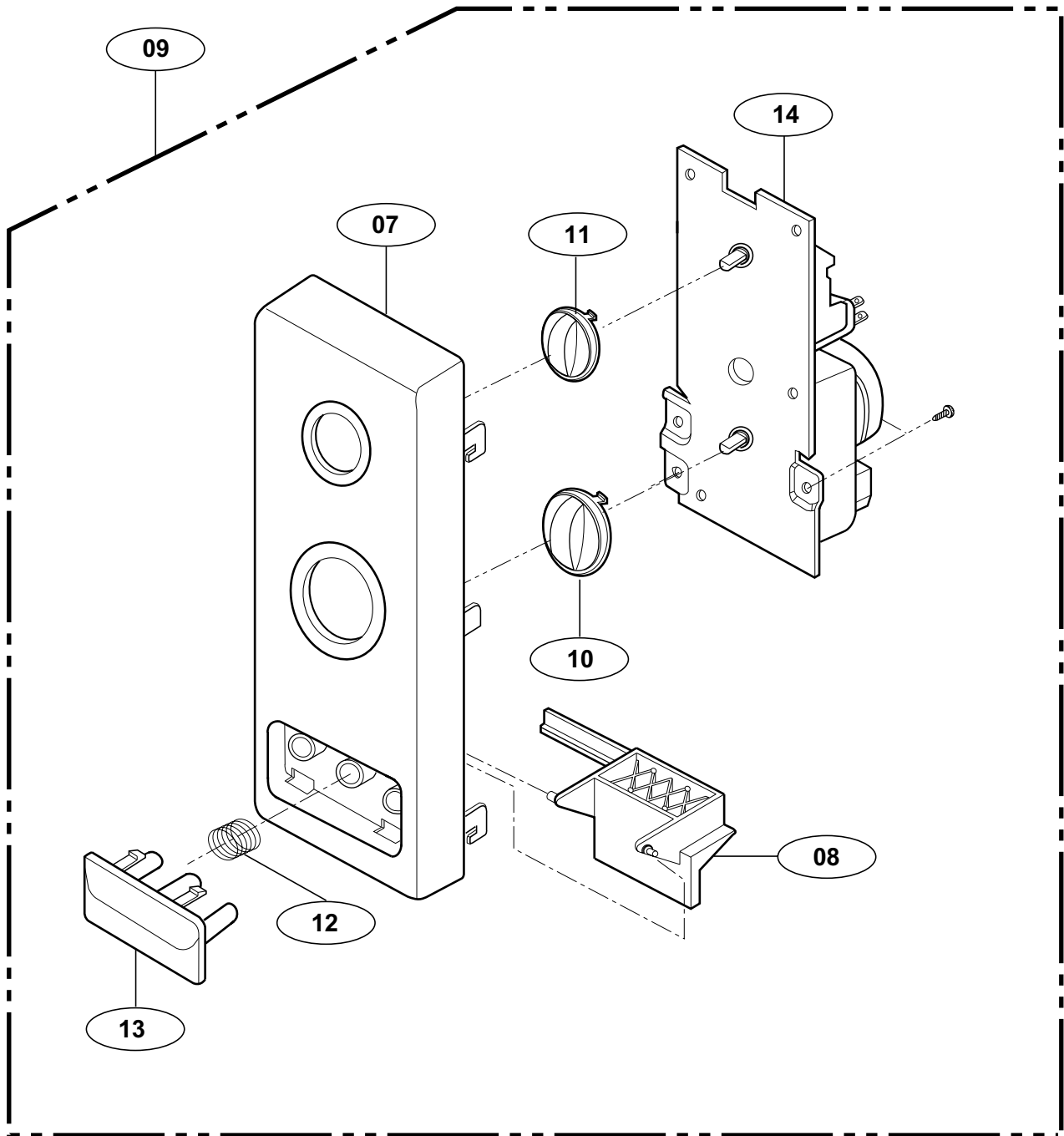
02

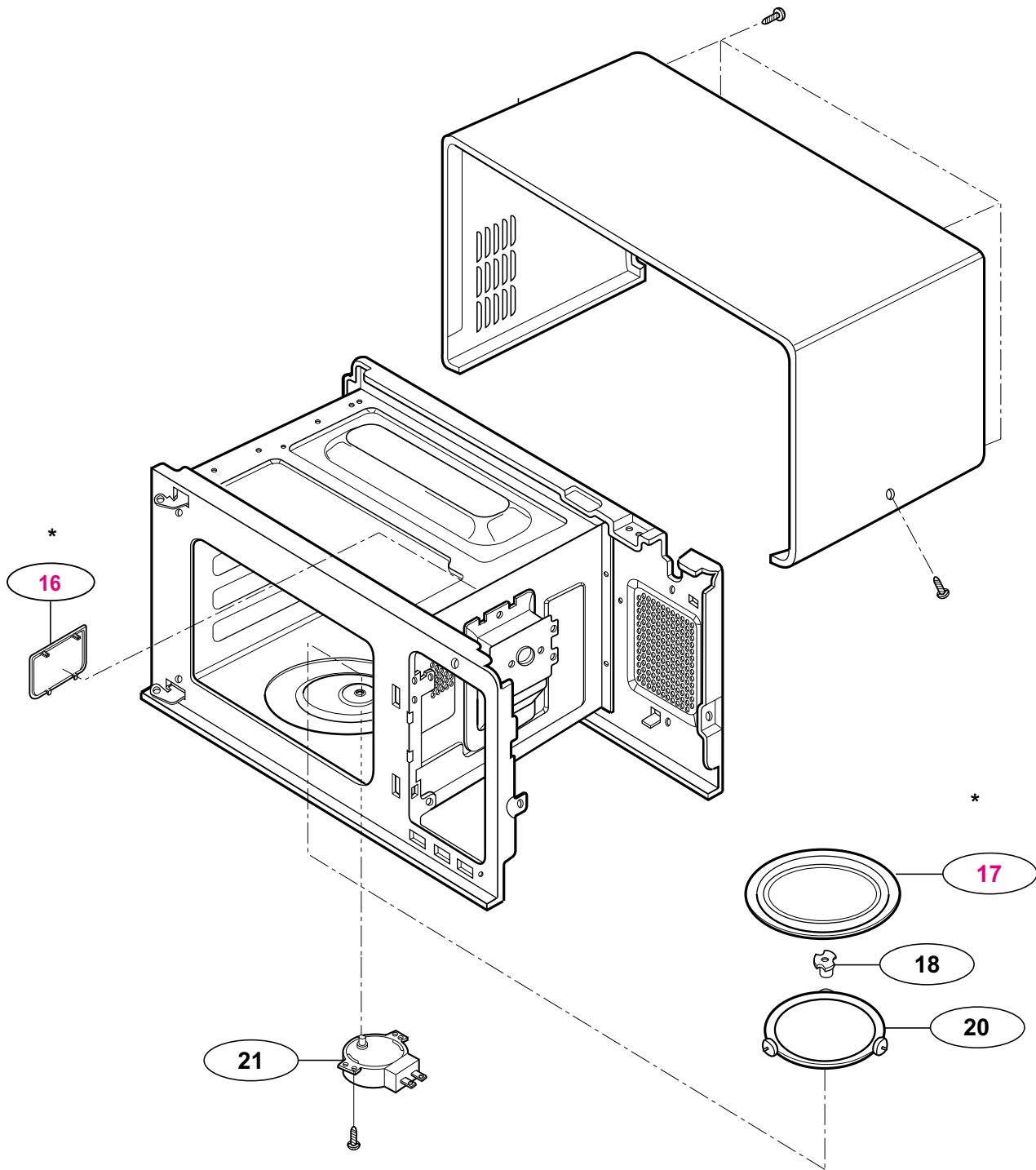
01

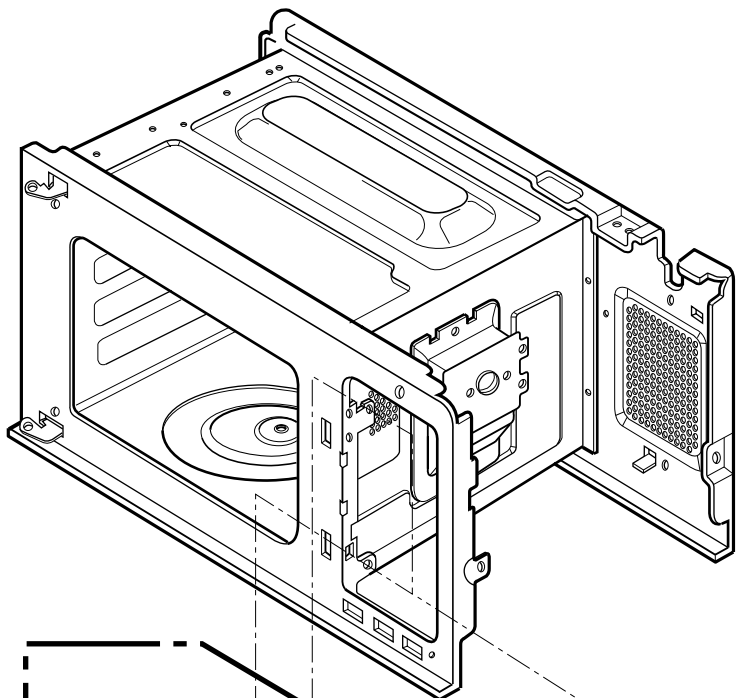
04

05

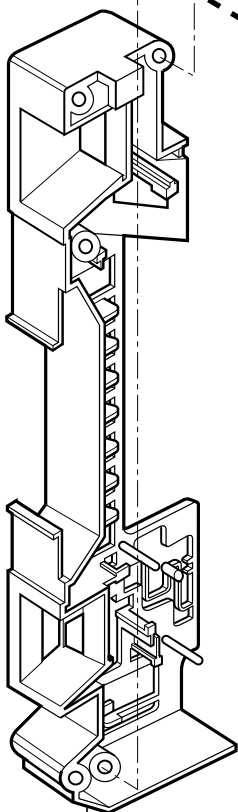




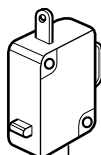
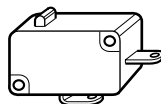




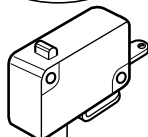
23



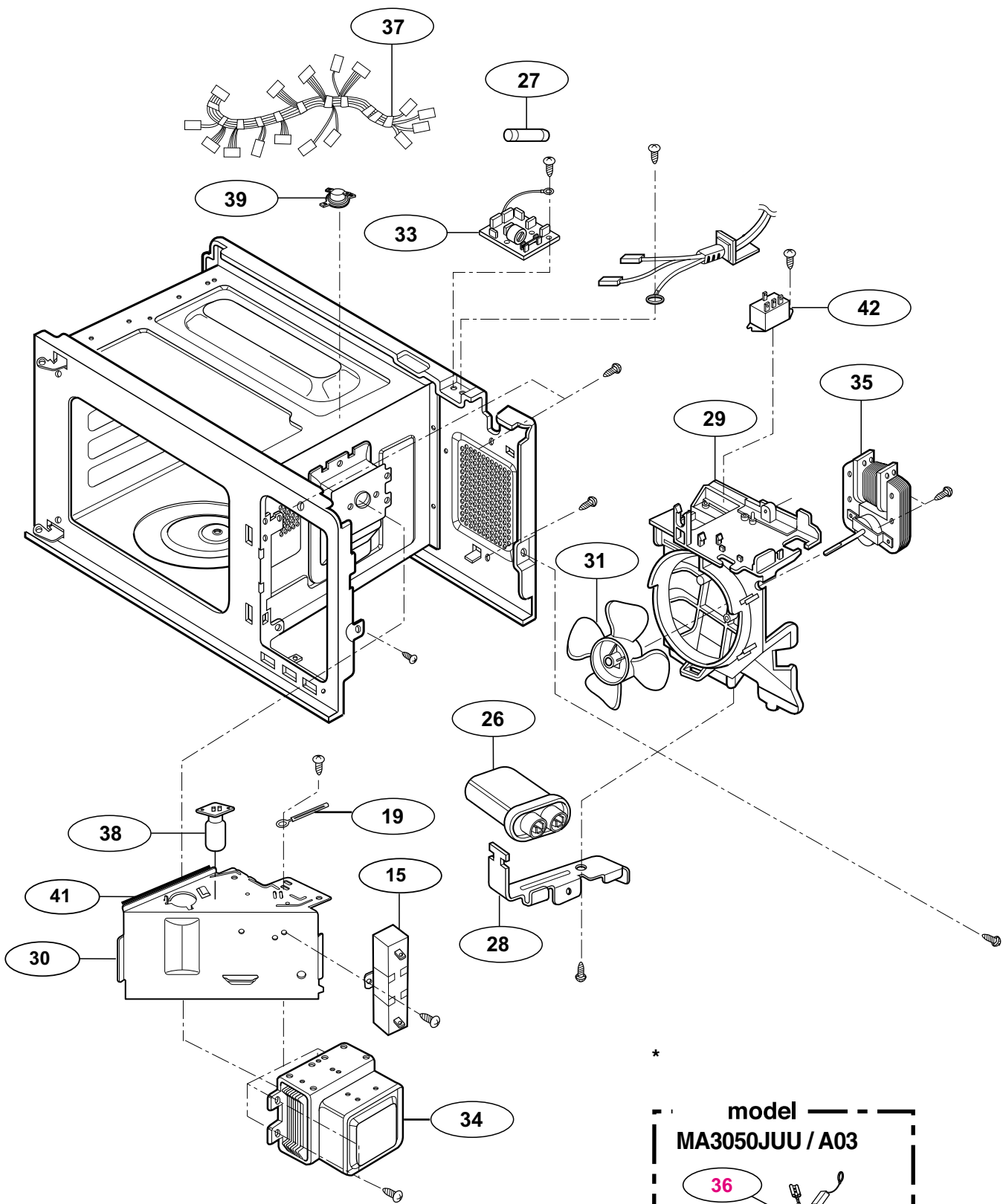
22



25



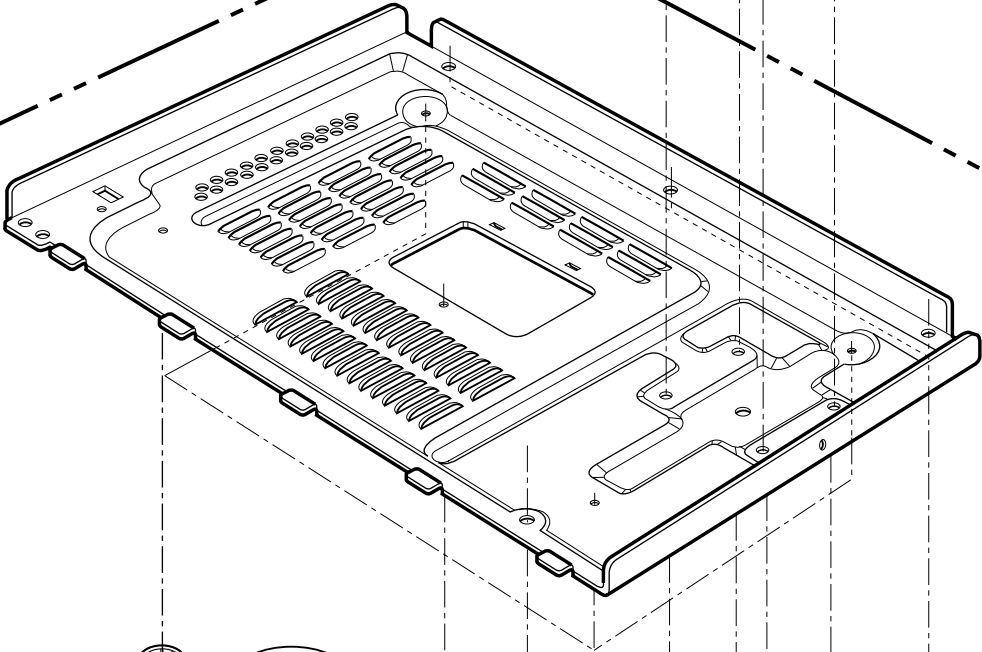
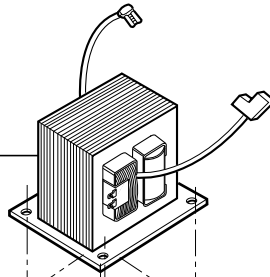
24



*

model
MA3050JUJ / A03
 36

32



40

