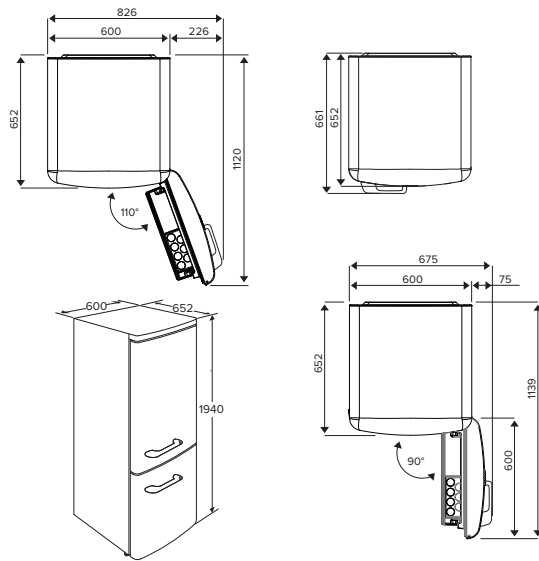


RETRO KOEL/VRIESCOMBINATIE (194 CM), ZWART



No-Frost Plus:

Het No-Frost Plus systeem houdt het vriesgedeelte vrij van ijs- en rijpvorming. Ontdooien is hierdoor niet meer nodig. In het koelgedeelte wordt hiermee condensvorming tegen gegaan.

MultiFlow 360°:

MultiFlow 360° zorgt voor een gelijkmatige koeling en temperatuur in het koelgedeelte dankzij meerdere ventilatieopeningen in de achterwand.

Convert FreshZone:

Zone met instelbare temperatuur voor vlees en vis of voor groente en fruit.

De inverter compressor

De inverter compressor verbruikt minder energie dan een conventionele compressor en maakt hierbij ook nog eens minder geluid.

Specificaties

- MultiFlow 360° voor gelijkmatige koeling
- stille efficiënte inverter compressor
- totale inhoud koelgedeelte 204 liter
- totale inhoud ****vriesgedeelte 96 liter
- 3 plateaus van veiligheidsglas, waarvan 2 in hoogte verstelbaar
- 1 transparante groentelade met luchtvochtigheidsregeling
- 1 Convert FreshZone met instelbare temperatuur voor vlees en vis of voor groente en fruit
- 3 transparante vriesladen waarvan 1 extra ruime
- variabele deurindeling

Technische specificaties

- | | |
|-----------------------|----------------------|
| • buitenmaten (hxbxd) | 1940 x 600 x 661 mm |
| • aansluitwaarde | 200 W |
| • invriescapaciteit | 10 kg/24h |
| • verbruik | 192 kWh/jaar |
| • energieklassen | D |
| • geluidsniveau | 37 dB(A) |
| • deur rechtsdraaiend | (niet verwisselbaar) |

Gebruikersgemak

- No-Frost houdt het vriesgedeelte ijsvrij en voorkomt condensvorming in het koelgedeelte
- AdaptTech behoudt de ideale temperatuur ongeacht hoe vaak de deur geopend wordt
- LED temperatuur indicatiemeter
- speciale functie: FastFreeze
- automatisch ontdooien van koelgedeelte
- heldere LED verlichting in koelgedeelte
- flessenrek

Product Information Sheet

COMMISSION DELEGATED REGULATION (EU) 2019/2016 with regard to energy labelling of refrigerating appliances

Supplier's name or trade mark: Etna

Supplier's address: ETNA Service, Impact 83, 6921 RZ Duiven, NL

Model identifier: KVV793ZWA

Type of refrigerating appliance:

Low-noise appliance:	No	Design type:	freestanding
Wine storage appliance:	No	Other refrigerating appliance:	Yes

General product parameters:

Parameter	Value	Parameter	Value
Overall dimensions (millimetre)	Height	1 940	Total volume (dm ³ or l)
	Width	600	
	Depth	661	
EEL	79	Energy efficiency class	D
Airborne acoustical noise emissions (dB(A) re 1 pW)	37	Airborne acoustical noise emission class	C
Annual energy consumption (kWh/a)	192	Climate class:	extended temperate, temperate, subtropical, tropical
Minimum ambient temperature (°C), for which the refrigerating appliance is suitable	10	Maximum ambient temperature (°C), for which the refrigerating appliance is suitable	43
Winter setting	No		

Compartment Parameters:

Compartment type	Compartment Volume (dm ³ or l)	Compartment parameters and values		
		Recommended temperature setting for optimised food storage (°C) These settings shall not contradict the storage conditions set out in Annex IV, Table 3	Freezing capacity (kg/24h)	Defrosting type (auto-defrost=A, manual defrost=M)
Pantry	No	-	-	-

Wine storage	No	-	-	-	-
Cellar	No	-	-	-	-
Fresh food	Yes	204,0	4	-	A
Chill	No	-	-	-	-
0-star or ice-making	No	-	-	-	-
1-star	No	-	-	-	-
2-star	No	-	-	-	-
3-star	No	-	-	-	-
4-star	Yes	96,0	-18	10,0	A
2-star section	No	-	-	-	-
Variable temperature compartment	-	-	-	-	-
For 4-star compartments					
Fast freeze facility	Yes				
Light source parameters:					
Type of light source	LED				
Energy efficiency class	G				
Minimum duration of the guarantee offered by the manufacturer: 24 months					
Additional information:					
Weblink to the manufacturer's website, where the information in point4(a) Annex of Commission Regulation (EU) 2019/2019 is found: https://www.etna.nl					