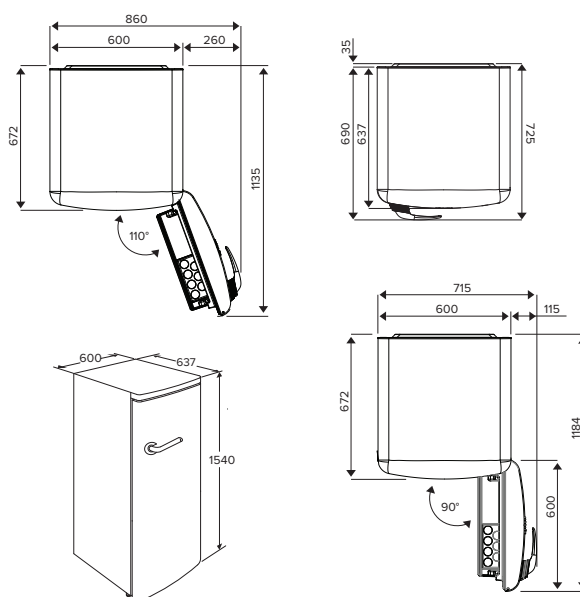




KVV754URJ URBAN JUNGLE KOELKAST MET VRIESVAK (154 CM)

- netto volume koelgedeelte 229 liter
- netto volume ****vriesgedeelte 25 liter
- automatisch ontdooien van koelgedeelte
- heldere LED verlichting
- 3 plateaus van veiligheidsglas, waarvan 2 in hoogte verstelbaar
- variabele deurindeling
- ventilator in koelgedeelte voor gelijkmatige koeling
- flessenrek en dubbele flessenbak
- Low Frost vriesgedeelte beperkt ijsvorming
- CrispZone groentelade met vochtigheidsregeling
- FreshZone om producten langer vers te houden

- buitenmaten (hxbxd) 1540 x 600 x 669 mm
- aansluitwaarde 80 W
- invriescapaciteit 2 kg/24h
- verbruik 124 kWh/jaar
- energieklassen A+++
- geluidsniveau 40 dB(A)



EAN NR: 8715393223180



KVV754URJ

URBAN JUNGLE KOELKAST MET VRIESVAK (154 CM)

EU Productinformatie / EU Product Fiche / EU Produktdatenblatt / EU Fiche Produit selon

NL	EN	DE	FR	
Model Identificatie	Type of model	Identifizierung des Modells	Identification du modèle	KVV754URJ
Categorie	Category	Kategorie	Categorie	7) koel-vrieskast
Energie-efficiëntieklasse	Energy efficiency class	Energieeffizienzklasse	Classe d'efficacité énergétique	A++
EU-milieukeur	EU Ecolabel	EU Ecolabel	Label écologique de l'UE	-
Energieverbruik (kWh) per jaar, gebaseerd op de standaard testresultaten voor 24 uren. Het werkelijke energieverbruik hangt af van hoe het apparaat wordt gebruikt en waar het zich bevindt.	Energy consumption (kWh) per year, based on standard test results for 24 hours. Actual energy consumption will depend on how the appliance is used and where it is located.	Energieverbrauch (kWh) pro Jahr, basierend auf standardisierten 24-stündigen Testverfahren. Der tatsächliche Energieverbrauch hängt von der Nutzung und Umgebung des Gerätes ab.	Consommation d'énergie (kWh) par an, basée sur les résultats de tests standards sur 24 heures. La consommation réelle dépendra de la façon dont l'appareil est utilisé et de son installation.	124
Inhoud koelkast (l)	Refrigerator capacity (l)	Nutzinhalt Kühlteil (l)	Capacité du réfrigérateur (l)	229
Inhoud vriezer (l)	Freezer capacity (l)	Nutzinhalt Gefrierteil (l)	Capacité du congélateur (l)	25
Steraanduiding	Star rating	Sternenkennzeichnung	Nombre d'étoiles	4
Temperatuur van het speciale compartiment	Temperature of special compartment	Temperatur des unabhängigen Lagerfachs	Température du compartiment spécial	nvt
Frost free' systeem (koelgedeelte)	Frost free system	Frostfrei	Systeme froid ventilé	-
Frost free' systeem (vriesgedeelte)	Frost free system	Frostfrei	Systeme froid ventilé	-
Maximum bewaartijd vriesgedeelte bij stroomuitval (h)	Temperature rise time (h)	Lagerzeit bei Störungen (h)	Temps de remontée en température (h)	17
Invriescapaciteit (kg/24h)	Freezing capacity (kg/24h)	Gefriervermögen (kg/24h)	Capacité de congélation (kg/24h)	2
Klimaatklasse	Climate class	Klimaklasse	Classe climatique	SN-T (10-43°C)
Geluidsemissie dB(A)re 1 pW	Noise level dB(A)re 1 pW	Geräuschpegel dB(A)re 1 pW	Niveau sonore en dB(A)re 1 pw	40
Installatie	Type of installation	Gerätetyp	Type d'installation	-