

**MODE D'EMPLOI
BEDIENUNGSANLEITUNG**

**»»» RÉFRIGÉRATEUR
KÜHLSCHRANK**

KVV3128ZIL
KVV3128ZWA

SOMMAIRE

Votre réfrigérateur

| | |
|--------------|---|
| Introduction | 4 |
|--------------|---|

Consignes de sécurité

Avant la première utilisation de l'appareil

| | |
|--|----|
| Avant d'utiliser l'appareil pour première fois | 11 |
| Conseils pour faire des économies d'énergie | 11 |

Installation et raccordement

| | |
|--------------------------------|----|
| Choix de l'emplacement | 13 |
| Branchement de l'appareil | 14 |
| Montage du pied supplémentaire | 15 |

Description de l'appareil

| | |
|----------|----|
| Appareil | 16 |
|----------|----|

Utilisation de l'appareil

| | |
|-----------------------|----|
| Réglage du thermostat | 17 |
| Congélation rapide | 17 |

Conservation et congélation d'aliments

| | |
|--|----|
| Répartition recommandée | 18 |
| Éviter la contamination des aliments | 19 |
| Conservation d'aliments frais dans le réfrigérateur | 19 |
| Congélation et stockage des aliments dans le congélateur | 20 |
| Décongélation des aliments congelés | 21 |

SOMMAIRE

Entretien

| | |
|-------------------------|----|
| Dégivrage de l'appareil | 22 |
| Nettoyage de l'appareil | 23 |

Problèmes

| | |
|-----------------------|----|
| Tableau des problèmes | 24 |
|-----------------------|----|

Aspects environnementaux

| | |
|---|----|
| Mise au rebut de l'appareil et de l'emballage | 26 |
|---|----|

Pictogrammes utilisés



Information importante



Conseil



Mise en garde ; risque d'incendie / matériaux inflammables

Introduction

Nous vous félicitons pour l'acquisition de ce réfrigérateur Etna. La souplesse et la simplicité de l'utilisation sont les principes qui ont guidé son développement.

Ce mode d'emploi vous explique comment utiliser votre appareil de manière optimale. Il contient des informations relatives au fonctionnement de l'appareil ainsi que des informations d'ordre général susceptibles d'en faciliter l'utilisation.



Veillez lire les consignes de sécurité avant toute utilisation de l'appareil !

Veillez lire attentivement ces consignes avant toute utilisation de l'appareil et conservez-les avec l'appareil pour consultation ultérieure.

CONSIGNES DE SÉCURITÉ

Veillez lire attentivement toutes les consignes fournies avant l'installation et l'utilisation de l'appareil. Le fabricant décline toute responsabilité en cas de blessures et de dommages résultant d'une installation et d'une utilisation inappropriées. Conservez toujours ces consignes avec l'appareil pour consultation ultérieure.

Sécurité des enfants et personnes vulnérables

- L'appareil ne doit pas être utilisé par les personnes (y compris les enfants) ayant des capacités physiques, sensorielles ou mentales réduites, ou manquant d'expérience et de connaissances, sauf si elles sont surveillées ou dirigées par la personne responsable de leur sécurité.
- Les enfants doivent être surveillés pour s'assurer qu'ils ne jouent pas avec l'appareil.
- Les enfants ne peuvent en aucun cas nettoyer ou entretenir cet appareil sans être supervisés.
- Tenez tous les emballages hors de portée des enfants.

Pour le marché européen uniquement.

- Cet appareil peut être utilisé par des enfants de plus de 8 ans et des personnes ayant des capacités physiques, sensorielles ou mentales réduites, ou manquant d'expérience et de connaissances, à condition d'être supervisés ou d'avoir reçu les instructions nécessaires pour un usage de l'appareil en toute sécurité et d'en avoir compris les dangers.
- Ne laissez pas les enfants jouer avec cet appareil.
- Les enfants ne peuvent en aucun cas nettoyer ou entretenir cet appareil sans être supervisés.
- Les enfants âgés de 3 à 8 ans sont autorisés à charger et décharger les appareils frigorifiques.

Sécurité d'ordre général

- La lampe intégrée dans cet appareil ménager sert uniquement pour l'éclairage de ce dernier. Elle n'est pas conçue pour éclairer une pièce.
- **MISE EN GARDE !** Cet appareil a été conçu pour un usage domestique ou similaire, notamment :
 - cuisines réservées au personnel dans les magasins, bureaux et autres environnements de travail ;
 - habitations rurales et par les clients dans des hôtels, motels et autres environnements de type résidentiel ;
 - environnements de type chambre d'hôtes ;
 - restauration et applications similaires hors vente au détail.
- **MISE EN GARDE !** Maintenir dégagés les orifices de ventilation situés dans l'enceinte de l'appareil ou dans la structure d'encastrement.
- **MISE EN GARDE !** Ne pas utiliser de dispositifs mécaniques ou d'autres moyens pour accélérer le processus de dégivrage en dehors de ceux recommandés par le fabricant.
- **MISE EN GARDE !** Ne pas endommager le circuit de réfrigération.
- **MISE EN GARDE !** Ne pas utiliser d'appareils électriques à l'intérieur du compartiment de stockage des denrées, à moins qu'ils ne soient du type recommandé par le fabricant.
- **MISE EN GARDE !** Ne pas utiliser un pulvérisateur d'eau ou un nettoyant à vapeur pour nettoyer l'appareil.
- **MISE EN GARDE !** Nettoyer l'appareil avec un chiffon doux humide. Utiliser uniquement des détergents neutres. Ne pas utiliser de produits et tampons abrasifs, de solvants ou d'objets en métal.
- **MISE EN GARDE !** Ne pas stocker de substances explosives telles que des aérosols contenant un gaz propulseur inflammable dans cet appareil.

CONSIGNES DE SÉCURITÉ

- **MISE EN GARDE !** Si le câble d'alimentation est endommagé, il doit uniquement être remplacé par le fabricant ou son agent de maintenance ou une autre personne qualifiée afin d'éviter toute situation dangereuse.

Installation

- **MISE EN GARDE !** Seul un installateur agréé est autorisé à brancher cet appareil.
- Enlevez l'intégralité de l'emballage.
- Abstenez-vous d'installer ou d'utiliser un appareil endommagé.
- Respectez scrupuleusement les consignes du guide d'installation fourni avec l'appareil.
- Faites toujours preuve de prudence lorsque vous déplacez l'appareil, car il est lourd. Portez toujours des gants de sécurité.
- Assurez-vous que l'air circule autour de l'appareil.
- Attendez au moins 4 heures avant de brancher l'appareil sur secteur. Ceci afin de permettre à l'huile de refouler dans le compresseur.
- N'installez pas l'appareil à proximité d'un radiateur, d'une cuisinière, d'un four ou d'une table de cuisson.
- N'installez pas l'appareil dans un endroit où il serait directement exposé aux rayons du soleil.
- N'installez pas l'appareil dans des endroits trop humides ou trop froids, tels qu'une dépendance, un garage ou une cave.
- Lorsque vous déplacez l'appareil, soulevez-le par le bord avant afin d'éviter de rayer le sol.
- **MISE EN GARDE !** Lorsque vous positionnez l'appareil, assurez-vous que le câble d'alimentation n'est pas coincé sous l'appareil ou endommagé.

Branchement électrique

- **MISE EN GARDE !** Risque d'incendie et d'électrocution.
- L'appareil doit être mis à la terre.
- Tous les branchements électriques doivent être réalisés par un électricien qualifié.
- Assurez-vous que les caractéristiques électriques figurant sur la plaque signalétique de l'appareil sont compatibles avec celles du réseau électrique. Si ce n'est pas le cas, faites appel à un électricien.
- Utilisez toujours une prise antichoc correctement installée.
- N'utilisez pas d'adaptateurs multiprises ni de rallonges.
- Veillez à ne pas endommager les composants électriques (p. ex. la fiche secteur, le câble d'alimentation ou le compresseur). Contactez le service après-vente ou faites appel à un électricien pour remplacer les composants électriques.
- Le câble d'alimentation doit toujours se trouver en dessous du niveau de la fiche secteur.
- Branchez la fiche secteur dans la prise de courant uniquement à la fin de l'installation. Assurez-vous que la fiche secteur est accessible une fois l'appareil installé.
- Abstenez-vous de tirer sur le câble d'alimentation pour débrancher l'appareil. Tirez toujours sur la fiche.
- **MISE EN GARDE !** Ne placez pas de prises de courant ou blocs d'alimentation portables multiples à l'arrière de l'appareil.
- Si un appareil stationnaire n'est pas équipé d'un câble d'alimentation et d'une fiche, ou d'un autre moyen permettant de débrancher l'appareil de manière à obtenir une séparation de contact de tous les pôles afin de garantir le débranchement complet selon les conditions de survoltage de catégorie III, les moyens de débranchement doivent être prévus dans le câblage, conformément aux règles de câblage. Avec un interrupteur omnipolaire, dont la distance de contact sera d'au moins 3 mm, vous remplirez cette condition.

Utilisation

- **MISE EN GARDE !** Risque de blessures, de brûlures, d'électrocution ou d'incendie.
- Ne modifiez pas les caractéristiques de cet appareil.
- Ne placez pas d'appareils électriques (tels qu'une sorbetière) dans l'appareil, sauf indication expresse du fabricant.
- Veillez à ne pas endommager le circuit de réfrigération. Il contient de l'isobutane (R600a), un gaz naturel présentant un niveau élevé de compatibilité environnementale. Ce gaz est inflammable.
- Si le circuit de réfrigération est endommagé, assurez-vous de l'absence de flammes et de sources d'ignition dans la pièce. Aérez la pièce.
- Évitez tout contact d'éléments chauds avec les parties en plastique de l'appareil.
- Ne stockez pas de gaz ou de liquide inflammable dans l'appareil.
- Ne placez pas de produits inflammables ou d'éléments imbibés de produits inflammables à l'intérieur ou à proximité de l'appareil, ou sur celui-ci.
- Ne touchez pas le compresseur ou le condenseur. Ils sont chauds.

Entretien et nettoyage

- **MISE EN GARDE !** Risque de blessures corporelles ou de dommages matériels.
- Avant toute opération d'entretien, éteignez l'appareil et débranchez la fiche de la prise secteur.
- Le groupe de refroidissement de cet appareil contient des hydrocarbures. L'entretien et la recharge du groupe doivent être effectués par un professionnel qualifié.

CONSIGNES DE SÉCURITÉ

- Inspectez régulièrement l'écoulement de l'appareil et nettoyez-le si nécessaire. Si l'orifice est bouché, l'eau provenant du dégivrage s'écoulera dans le bas de l'appareil.

Mise au rebut

- **MISE EN GARDE !** Risque de blessure ou d'asphyxie
- Débranchez l'appareil de la prise secteur.
- Coupez le câble d'alimentation et mettez-le au rebut.
- Retirez la porte pour empêcher que les enfants et les animaux ne s'enferment à l'intérieur de l'appareil.
- Le circuit de réfrigération et les matériaux isolants de cet appareil ne sont pas néfastes pour la couche d'ozone.
- La mousse isolante contient un gaz inflammable. Contactez votre service municipal pour obtenir des informations sur la marche à suivre pour la mise au rebut correcte de l'appareil.
- N'endommagez pas la partie du groupe de refroidissement situé à proximité du condenseur thermique.

AVANT LA PREMIÈRE UTILISATION DE L'APPAREIL

Avant d'utiliser l'appareil pour première fois

Ne raccordez pas l'appareil à l'alimentation secteur avant d'avoir lu attentivement toutes les instructions afin de vous garantir une utilisation correcte et en toute sécurité de l'appareil. Ces instructions s'appliquent à des types et modèles d'appareils différents, il est donc possible qu'elles fassent référence à des réglages ou des composants qui ne sont pas disponibles sur votre appareil. Nous vous recommandons de conserver ces instructions en lieu sûr pour consultation ultérieure. Si vous vendez l'appareil, assurez-vous de fournir toutes les instructions.

Vérifiez si l'appareil présente de quelconques dommages et/ou anomalies. Si l'appareil est endommagé, prenez contact avec le magasin qui vous l'a vendu.

Après la mise en place de l'appareil en position verticale, attendez au moins 4 heures avant de le raccorder à l'alimentation secteur. Ceci afin de minimiser le risque de dysfonctionnement lié aux effets du transport sur le système de réfrigération.

Avant d'utiliser l'appareil pour la première fois, l'intérieur et tous les accessoires internes doivent être nettoyés à l'eau tiède et un détergent neutre. Essuyez les parties nettoyées avec un chiffon imbibé d'eau claire, puis séchez-les soigneusement.

Si vous utilisez l'appareil pour la première fois, n'introduisez pas d'aliments dans l'appareil tant que la température n'est pas descendue à la température programmée.

Conseils pour faire des économies d'énergie

- Installez l'appareil comme indiqué dans le mode d'emploi.
- N'ouvrez pas la porte inutilement.
- Ne recouvrez et n'obstruez jamais les orifices de ventilation.
- Remplacez le joint de porte aussitôt que possible s'il est endommagé ou ne ferme plus correctement.
- Conservez les aliments dans des récipients ou des emballages étanches adaptés pour la congélation.
- Laissez les aliments refroidir à température ambiante avant de les placer dans l'appareil.
- Décongelez les aliments dans le compartiment réfrigération.
- Dégivrez un congélateur standard dès qu'une couche de givre ou de glace de 2 à 3 millimètres s'est formée à l'intérieur.
- Espacez les clayettes régulièrement dans le compartiment réfrigération.
Placez les aliments de manière à faciliter la circulation de l'air dans l'appareil (respectez les recommandations concernant l'emplacement des aliments fournies avec les instructions).

AVANT LA PREMIÈRE UTILISATION DE L'APPAREIL

- Lorsque l'appareil est équipé d'un ventilateur, veillez à ce que les orifices de ventilation soient maintenus dégagés.
- Plus la température réglée est basse et plus la consommation d'électricité est élevée.
- Une température ambiante élevée a un effet néfaste sur la consommation d'énergie. La lumière directe du soleil ou d'autres sources de chaleur à proximité de l'appareil ont également un effet néfaste sur la consommation d'énergie.
- Prévoyez suffisamment d'espace autour de l'appareil pour permettre une ventilation et une circulation d'air correctes autour de celui-ci.
- Le condenseur à l'arrière doit toujours être propre et exempt de poussière ou autres objets étrangers.

INSTALLATION ET RACCORDEMENT

Choix de l'emplacement

- Placez l'appareil dans un lieu sec et bien ventilé. La plage de températures ambiantes autorisée pour l'appareil dépend de sa classe climatique qui est indiquée sur la plaque signalétique.
- Ne placez pas l'appareil à proximité d'une source de chaleur telle qu'une cuisinière, un radiateur, une chaudière, etc. et ne l'exposez pas aux rayons directs du soleil.

| Classe climatique | Plage de températures ambiantes | Humidité relative |
|-----------------------|---------------------------------|-------------------|
| SN (tempérée élargie) | +10 °C à +32 °C | ≤ 75 % |
| N (tempérée) | +16 °C à +32 °C | |
| ST (semi-tropicale) | +16 °C à +38 °C | |
| T (tropicale) | +16 °C à +43 °C | |



Ne placez pas l'appareil dans une pièce où la température peut descendre en dessous de 5 °C : l'appareil risque de ne pas fonctionner correctement et de devenir défectueux !

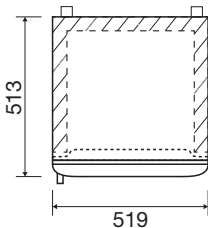


L'appareil n'est pas conçu pour un usage en extérieur et ne doit pas être exposé à la pluie.

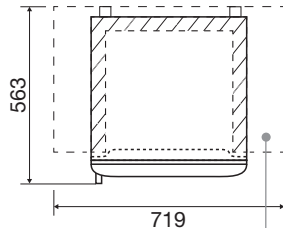


Placez l'appareil dans une pièce avec un volume d'air suffisant. La pièce doit avoir un volume minimal de 1 m³ d'air pour chaque quantité de 8 grammes de réfrigérant. La quantité de réfrigérant est indiquée sur la plaque signalétique à l'intérieur de l'appareil.

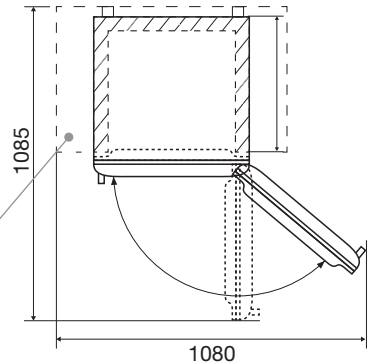
Dimensions globales



Espace requis en fonctionnement



Espace total requis en fonctionnement



Prévoyez suffisamment d'espace autour de l'appareil pour permettre une ventilation et une circulation d'air correctes autour de celui-ci.

INSTALLATION ET RACCORDEMENT

- Placez l'appareil à une distance d'au moins 5 cm d'une cuisinière électrique ou à gaz et d'au moins 30 cm d'un radiateur ou élément chauffant. Vous devrez prévoir l'installation d'un panneau isolant si ces distances s'avèrent impossibles à respecter.
- L'appareil doit être placé à une distance d'environ 5 cm du mur, de la paroi arrière et des parois latérales d'un meuble de cuisine. Lorsqu'un meuble de cuisine est situé au-dessus de l'appareil, il est impératif de prévoir un espace d'au moins 5 cm entre l'arrière du meuble et le mur. Cet espace est indispensable pour garantir qu'il y a suffisamment d'air de refroidissement.
- La fiche de l'appareil installé doit rester accessible !
- La sortie d'air se situe dans le haut de l'appareil. Assurez-vous qu'elle n'est pas obstruée. L'obstruction de la sortie pourrait endommager l'appareil.
- L'appareil doit être déplacé et installé par au moins deux personnes.
- Soyez prudent en déplaçant l'appareil afin de ne pas abîmer le sol.
- Assurez-vous que l'appareil n'endommage pas le câble d'alimentation pendant l'installation.
- Placez l'appareil toujours sur une surface plane et stable.
- Les pieds de nivellement vous permettent de mettre l'appareil de niveau.

Branchement de l'appareil

- Raccordez le câble d'alimentation de l'appareil au secteur. La prise doit être mise à la terre. La tension et la fréquence nominales requises ainsi que des informations de base sont indiquées sur la plaque signalétique/l'étiquette de l'appareil.
- L'appareil doit être raccordé au secteur et relié à la terre conformément aux normes et réglementations en vigueur. L'appareil peut supporter des variations de tension secteur de l'ordre de plus ou moins 6 % maximum.



Si vous prévoyez de ne pas utiliser votre appareil pendant une période prolongée, éteignez-le avec le bouton correspondant, puis débranchez-le de l'alimentation secteur. Videz, dégivrez et nettoyez l'appareil, puis laissez la porte entrouverte.



Danger de brûlure par le froid

Afin d'éviter les brûlures par le froid, ne placez jamais des aliments congelés dans votre bouche et abstenez-vous d'y toucher.



En cas de dysfonctionnement ou de coupure de courant, n'ouvrez pas le compartiment congélateur sauf si l'appareil a été hors service pendant plus longtemps que le nombre d'heures indiqué sur la plaque signalétique de l'appareil (délai d'augmentation de la température). Au-delà de cette durée, vous devez soit consommer les aliments congelés, soit vous assurer qu'ils sont tenus au frais de manière adéquate (par exemple, en les transférant dans un autre appareil).

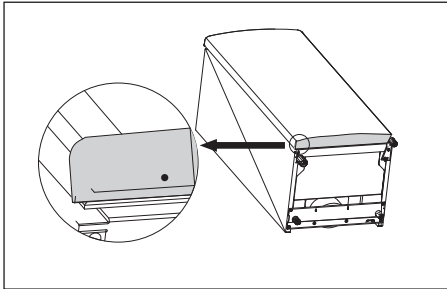
INSTALLATION ET RACCORDEMENT

Montage du pied supplémentaire

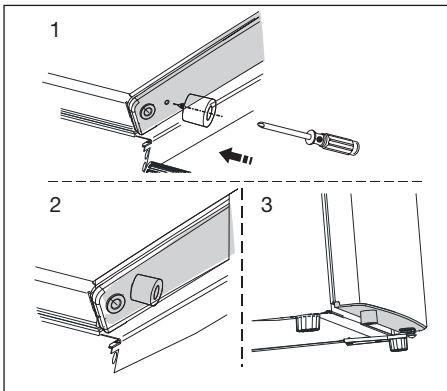
Le pied supplémentaire évite que l'appareil bascule vers l'avant lorsque :

- le réfrigérateur est vide et
- la porte est chargée au maximum (15 kg) et
- la porte est ouverte à environ 90 degrés.

Installez le pied supplémentaire comme suit :



1. Basculez l'appareil et localisez le trou de vis en dessous à gauche.
2. Insérez la vis dans le trou de vis du pied supplémentaire.



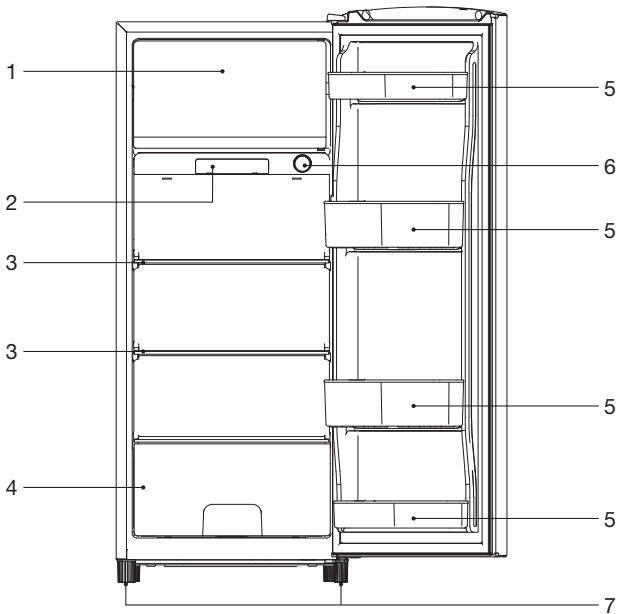
3. Fixez le pied supplémentaire en utilisant un tournevis cruciforme (non fourni).

DESCRIPTION DE L'APPAREIL

Appareil

Ce manuel couvre plusieurs modèles. Ainsi, il se peut que certaines options ou certains accessoires ne soient pas disponibles sur votre appareil.

KKV3128ZIL/KKV3128ZWA

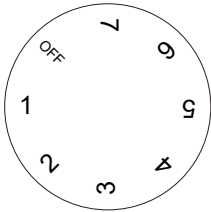


1. compartiment congélateur
2. Éclairage intérieur
3. Niveau
4. Bac à légumes

5. Balconnets de porte
6. Bouton du thermostat
7. Pieds de nivellement

UTILISATION DE L'APPAREIL

Réglage du thermostat



Le thermostat régule automatiquement la température intérieure de l'appareil.

- La position normale de température est la position 4.
- Pour régler une température plus élevée, tournez le bouton du thermostat en position 1, 2 ou 3.
- Pour régler une température plus basse, tournez le bouton du thermostat en position 5, 6 ou 7.
- En position « OFF » (arrêt), l'appareil est éteint.



Cette remarque s'applique aux appareils ayant un compartiment congélateur : si des produits surgelés sont stockés pendant une période prolongée, il est conseillé de régler le thermostat entre 4 et 7.

Congélation rapide

La veille du jour où vous souhaitez congeler une grande quantité d'aliments simultanément, réglez le bouton du thermostat sur la température la plus basse. Remettez le bouton du thermostat dans la position normale une fois les aliments congelés.

Répartition recommandée

Sections du compartiment réfrigération

- Section du haut : conserves, pain, vin, pâtes etc.
- Section du milieu : produits laitiers, plats tout prêts, desserts, sodas, bière, aliments cuisinés etc.
- Section du bas : viande, charcuterie, produits laitiers
- Bac à légumes : légumes et fruits frais.

Sections de la porte

- Balconnet de porte du haut/milieu : œufs, beurre, fromage, sauces etc.
- Balconnet de porte du bas : boissons, canettes, bouteilles etc.



Conservez les aliments qui se gâtent rapidement à l'arrière de la clayette ou du tiroir à la température la plus basse.



Veillez noter que la conservation de légumes ayant une forte teneur en eau peut provoquer de la condensation sur les plateaux en verre du bac à fruits et légumes ; cela n'affectera pas le bon fonctionnement de l'appareil.



Ne conservez pas les fruits (bananes, ananas, papayes, agrumes) et les légumes (courgettes, tomates, aubergines, concombres, poivrons et pommes de terre) sensibles aux basses températures dans le réfrigérateur.

Compartiment congélateur (le cas échéant)

- Pour congeler des aliments frais et conserver des aliments surgelés.



Ne stockez pas la laitue, les œufs, les pommes, les poires, le raisin, les pêches, le yaourt, le babeurre, la crème aigre ou la mayonnaise dans le congélateur.

Éviter la contamination des aliments

Pour éviter la contamination des aliments, veuillez respecter les instructions suivantes :

- L'ouverture de la porte pendant de longues périodes peut provoquer une augmentation significative de la température dans les compartiments de l'appareil.
- Nettoyer régulièrement les surfaces qui peuvent entrer en contact avec les aliments et les systèmes de drainage accessibles.
- Conservez la viande et le poisson crus dans des contenants appropriés au réfrigérateur, de façon à ce qu'ils ne soient pas en contact avec d'autres aliments ou ne s'égouttent pas sur eux.
- Si l'appareil frigorifique est laissé vide pendant de longues périodes, éteignez-le, dégivrez-le, nettoyez-le et laissez la porte ouverte pour éviter l'apparition de moisissures dans l'appareil.

Conservation d'aliments frais dans le réfrigérateur

Recommandations importantes pour la conservation d'aliments frais

- Pour garantir la qualité des aliments frais, il est important que :
 - les aliments soient bien emballés,
 - la température de l'appareil soit adéquate,
 - l'appareil soit propre.
- Tenez compte de la date de péremption indiquée sur l'emballage des aliments.
- Conservez les aliments dans des récipients ou des emballages hermétiques adaptés pour la réfrigération. Cela évitera que les aliments prennent du goût ou donnent des odeurs et les gardera au sec.
- N'entreposez pas de matières inflammables, instables ou explosives dans le réfrigérateur.
- Stockez les bouteilles ouvertes debout et assurez-vous qu'elles sont bien fermées.
- Certaines solutions organiques, telles que les huiles essentielles contenues dans la peau des citrons et oranges, et l'acide butyrique qui sont en contact prolongé avec les plastiques peuvent avoir un effet corrosif sur le matériau et provoquer un vieillissement prématuré.
- Une odeur désagréable est une indication que l'appareil n'est pas propre et contient des aliments gâtés (voir le chapitre « Entretien »).
- Sortez les aliments périssables du réfrigérateur lorsque vous vous absentez de votre domicile pendant une durée prolongée.

Congélation et stockage des aliments dans le congélateur

Recommandations importantes pour la congélation d'aliments frais

- La quantité maximale d'aliments que vous pouvez introduire en même temps dans le congélateur est indiquée sur la plaque signalétique. Au-delà de cette quantité, le processus de congélation est ralenti et la qualité des aliments est moindre. Qui plus est, la qualité des aliments déjà stockés dans le congélateur est compromise.
- Utilisez uniquement des aliments frais de bonne qualité adaptés pour la congélation.
- Faites refroidir les aliments chauds à température ambiante.
- Il est important que les aliments soient congelés rapidement. Nous vous recommandons d'utiliser des contenants de petite taille.
- Utilisez des contenants hermétiques et étanches pour éviter le dessèchement des aliments et la perte vitaminique.
- Notez le type et la quantité d'aliments sur le contenant ainsi que la date de congélation.
- Évitez tout contact entre les aliments frais et les aliments congelés.

Congélation de grandes quantités d'aliments frais

- La veille du jour où vous souhaitez congeler une grande quantité d'aliments simultanément, réglez le bouton du thermostat sur la température la plus basse. Remettez le bouton du thermostat dans la position normale une fois les aliments congelés.

Recommandations importantes pour le stockage d'aliments congelés

- Respectez les instructions du fabricant pour le stockage et l'utilisation d'aliments congelés. Tenez compte de la température de stockage recommandée et de la date de péremption indiquée sur l'emballage.
- Utilisez uniquement des aliments dont l'emballage n'a pas subi de dommages et qui ont été stockés à une température de -18 °C ou inférieure.
- N'achetez pas d'aliments couverts de givre. Cela indique que les aliments ont décongelé ou partiellement décongelé à plusieurs reprises et, par conséquent, sont de qualité médiocre.
- Assurez-vous que les aliments congelés ne décongèlent pas durant le transport. Une augmentation de leur température raccourcira leur durée de conservation et nuira à leur qualité.

CONSERVATION ET CONGÉLATION D'ALIMENTS

Durée recommandée pour la conservation d'aliments congelés dans le congélateur



| Type d'aliments | Durée de conservation |
|--|-----------------------|
| Fruits, bœuf | 10 à 12 mois |
| Légumes, veau, volaille | 8 à 10 mois |
| Chevreuil | 6 à 8 mois |
| Porc | 4 à 6 mois |
| Viande émincée ou hachée | 4 mois |
| Pain, pâtes, plats cuisinés, poisson blanc | 3 mois |
| Abats | 2 mois |
| Saucisses fumées, poisson bleu | 1 mois |

Décongélation des aliments congelés

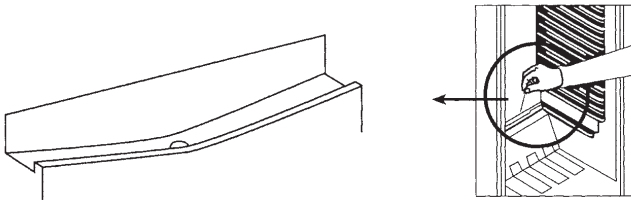
- La décongélation est une étape importante dans le stockage des aliments conservés par congélation. Les aliments doivent décongeler de manière appropriée.
- Les méthodes de décongélation recommandées sont les suivantes :
 - dans le réfrigérateur,
 - dans de l'eau froide,
 - dans un four à micro-ondes ou un four conventionnel possédant un programme de décongélation adéquat.
- Certains produits congelés peuvent être préparés sans décongélation préalable. Le producteur l'indiquera sur l'emballage.
- Les aliments doivent être emballés en petites portions. Ainsi, ils décongèlent plus rapidement.
- Utilisez les aliments complètement ou partiellement décongelés le plus rapidement possible. Les bactéries présentes dans les aliments décongelés sont réactivées et les aliments se gâtent rapidement. C'est notamment le cas des fruits, légumes et plats tout prêts.
- Ne recongelez pas des aliments partiellement ou complètement décongelés.

Dégivrage de l'appareil

Dégivrage automatique du compartiment réfrigération

Le compartiment réfrigération dégivre automatiquement de temps en temps. La présence de gouttelettes d'eau sur la paroi arrière interne de la partie réfrigérateur indique que l'appareil procède à un dégivrage automatique. L'eau de dégivrage coule à travers le canal d'écoulement vers un réceptacle où elle s'évapore.

Assurez-vous que la rigole d'écoulement n'est pas obstruée. Pour déboucher une rigole d'écoulement, utilisez par exemple un pique-brochette.



Dégivrage du compartiment congélateur (le cas échéant)

Au bout d'un certain temps, le givre s'accumulera dans certaines zones du compartiment congélateur. Le givre accumulé dans ce compartiment, doit être enlevé périodiquement. Utilisez, par exemple, un grattoir en plastique à cet effet. Le dégivrage complet sera nécessaire si la couche de givre dépasse 3-5 mm pour maintenir l'efficacité du congélateur.



La veille du jour où vous souhaitez de procéder au dégivrage, réglez le bouton du thermostat sur la température la plus basse afin de congeler les aliments le plus profondément possible.

- Pendant la décongélation, les aliments congelés doivent être emballés dans plusieurs couches de papier et conservés dans un endroit froid. La hausse inévitable de la température raccourcira leur durée de conservation.
Ne pas oublier d'utiliser ces aliments dans une période de temps relativement courte.
- Éteignez l'appareil.
- Laissez la porte ouverte pour accélérer le processus de dégivrage.
- Ne pas utiliser les bombes aérosol pour le dégivrage car elles peuvent endommager les parties plastiques ou nuire à la santé.
- Enlevez l'eau restante sur le fond de l'appareil avec une éponge ou un chiffon absorbant.
- Nettoyez le compartiment congélateur avec de l'eau tiède et un simple détergent doux. Ne jamais utiliser de produits abrasifs ou des agents de nettoyage agressifs.

ENTRETIEN

- Nettoyez et séchez l'intérieur du compartiment congélateur. Ne rallumez pas l'appareil avant que les joints de la porte soient parfaitement secs. Allumez l'appareil en réglant le thermostat sur la température la plus basse. Après 24 heures, réglez le thermostat sur la température normale.



Avertissement

Ne jamais retirer la couche de glace avec un objet pointu, une bombe aérosol dégivrante, un sèche-cheveux, un appareil chauffant ou autre. Cela pourrait conduire à des situations dangereuses et endommager irrémédiablement l'appareil.

Nettoyage de l'appareil



Éteignez l'appareil et retirez la fiche de la prise murale avant d'entreprendre le nettoyage.



N'utilisez pas de détergents abrasifs, car ils peuvent endommager la surface.



La veille du jour où vous souhaitez de procéder au nettoyage, réglez le bouton du thermostat sur la température la plus basse afin de congeler les aliments le plus profondément possible.

- Pendant le nettoyage, les aliments congelés doivent être emballés dans plusieurs couches de papier et conservés dans un endroit froid. La hausse inévitable de la température raccourcira leur durée de conservation. Ne pas oublier d'utiliser ces aliments dans une période de temps relativement courte.
- Nettoyez l'intérieur de l'appareil régulièrement avec de l'eau tiède. Ajoutez au besoin un produit nettoyant neutre ou spécial congélateur dans l'eau. Nettoyez toutes les surfaces avec un chiffon doux. Essuyez les parties nettoyées avec un chiffon imbibé d'eau claire, puis séchez-les soigneusement.
- Ne passez pas une quelconque partie du congélateur au lave-vaisselle. Cela pourrait l'endommager.
- Séchez l'intérieur de l'appareil. Ne rallumez pas l'appareil avant que les joints de la porte soient parfaitement secs. Allumez l'appareil en réglant le thermostat sur la température la plus basse. Après 24 heures, réglez le thermostat sur la température normale.
- Nettoyez les surfaces extérieures avec un chiffon doux.
- Nettoyez régulièrement les orifices d'aération à l'arrière de l'appareil avec un aspirateur ou une brosse.



Si vous prévoyez de ne pas utiliser votre appareil pendant une période prolongée, éteignez-le avec le bouton correspondant, puis débranchez-le de l'alimentation secteur. Videz, dégivrez et nettoyez l'appareil, puis laissez la porte entrouverte.

PROBLÈMES

Tableau des problèmes

En cas de doutes quant au bon fonctionnement de votre appareil, n'en déduisez pas systématiquement qu'il est défectueux. Nous vous recommandons dans tous les cas de vérifier les points figurant dans le tableau suivant.

| Problème | Cause possible | Solution |
|--|---|--|
| L'appareil diffuse une légère odeur. | Nouvel appareil. | Cette odeur est normale et disparaîtra au fur et à mesure du refroidissement de l'appareil. |
| L'appareil ne fonctionne pas ; l'éclairage ne s'allume pas. | La prise n'est pas branchée sur le secteur. | Branchez la prise sur le secteur. |
| | Thermostat éteint. | Mise en marche le thermostat. |
| La température à l'intérieur de l'appareil est trop haute ou trop basse. | Mauvais réglage du thermostat. | Régalez correctement le thermostat. |
| | Les joints de la porte sont sales ou endommagés. | Nettoyez les joints ; s'ils sont endommagés, contactez le service après-vente. |
| De l'eau s'écoule du réfrigérateur. | La rigole d'écoulement de l'eau de dégivrage est obstruée. | Nettoyez le canal d'écoulement de l'eau de dégivrage (voir « Dégivrage »). |
| L'appareil fait du bruit. | Des aliments sont disposés de façon incorrecte dans l'appareil. | Placez les aliments correctement dans l'appareil. |
| | Un objet est posé contre l'appareil. | Enlevez l'objet. |
| Dysfonctionnement de l'éclairage LED. | Éclairage LED défectueux. | Faites appel à un technicien du service après-vente. N'essayez pas de réparer l'éclairage LED vous-même. |
| Formation de givre. | La porte du compartiment congélateur n'est pas fermée correctement. | Vérifiez si la porte est bien fermée. |
| | Le compartiment congélateur n'est pas dégivré régulièrement. | Dégivrez le compartiment congélateur pour éliminer le givre. |
| | Les joints de la porte sont sales ou endommagés. | Nettoyez les joints ; s'ils sont endommagés, contactez le service après-vente. |

PROBLÈMES



Avertissement

Il est normal que le circuit de réfrigération produise des bruits de gargouillement ou de dilatation.

Si vous ne parvenez pas à résoudre le problème, contactez le service après-vente. Vous devrez alors indiquer le type, le modèle et le numéro de série figurant sur la plaque signalétique ou l'étiquette située à l'intérieur de l'appareil.

Mise au rebut de l'appareil et de l'emballage

Cet appareil est fabriqué à partir de matériaux durables. Il doit être mis au rebut de manière responsable à la fin de son cycle de service. Prenez contact avec les autorités locales pour en savoir plus sur la manière de procéder.



Consultez également le chapitre « Mise au rebut » dans les consignes de sécurité.

L'emballage de l'appareil est recyclable. Il est susceptible de contenir les matériaux suivants :

- carton,
- film de polyéthylène (PE),
- polystyrène exempt de CFC (mousse PS rigide).

Éliminez ces matériaux de manière responsable et conformément aux réglementations locales en vigueur.



Cet appareil porte le symbole d'une poubelle barrée d'une croix afin d'attirer votre attention sur le tri sélectif et la nécessité d'éliminer les appareils ménagers domestiques séparément des ordures ménagères. Cela signifie qu'à la fin de son cycle de service, l'appareil ne peut pas être mis au rebut avec les déchets ménagers non sujets au tri sélectif. Cet appareil doit être déposé dans un centre municipal spécial de collecte et de tri des déchets, ou chez un revendeur assurant ce service.

La collecte et la mise au rebut séparées des appareils ménagers évitent les conséquences néfastes pour la santé et l'environnement. Cela permet de récupérer et de recycler les matériaux constitutifs de l'appareil afin de réaliser des économies substantielles d'énergie et de matières brutes.



Déclaration de conformité

Nous déclarons par la présente que nos produits satisfont aux directives, réglementations et exigences européennes en vigueur ainsi qu'aux exigences mentionnées dans les normes auxquelles il est fait référence.

INHALT

Ihr Kühlschrank

| | |
|------------|---|
| Einführung | 4 |
|------------|---|

Sicherheitshinweise

| | |
|------------------|---|
| Elektroanschluss | 8 |
|------------------|---|

Vor der ersten Verwendung des Geräts

| | |
|--------------------------------------|----|
| Vor der ersten Verwendung des Geräts | 11 |
| Energiesparhinweise | 11 |

Installation und Anschluss

| | |
|--------------------------------------|----|
| Auswählen eines geeigneten Standorts | 13 |
| Anschließen des Geräts | 14 |
| Montage des zusätzlichen Standfußes | 15 |

Beschreibung des Geräts

| | |
|-------|----|
| Gerät | 16 |
|-------|----|

Bedienung des Geräts

| | |
|----------------------------|----|
| Einstellen des Thermostats | 17 |
| Schnelles Einfrieren | 17 |

Lagern und Einfrieren von Lebensmitteln

| | |
|--|----|
| Empfohlene Verteilung | 18 |
| Verderben von Lebensmitteln vermeiden | 19 |
| Lagern frischer Lebensmittel im Kühlschrank | 19 |
| Einfrieren von Lebensmitteln im Gefrierschrank | 20 |
| Auftauen von Gefriergut | 21 |

INHALT

Pflege

| | |
|--------------------|----|
| Abtauen des Geräts | 22 |
| Gerät reinigen | 23 |

Störungen

| | |
|-----------------|----|
| Störungstabelle | 24 |
|-----------------|----|

Umweltschutz

| | |
|-------------------------------------|----|
| Entsorgung von Gerät und Verpackung | 26 |
|-------------------------------------|----|

Verwendete Piktogramme



Wichtiger Hinweis



Tipp



Warnung; Brandgefahr / brennbare Materialien

Einführung

Herzlichen Glückwunsch zum Kauf Ihrer Etna-Kühlschrank. Bei der Entwicklung dieses Produkts stand optimale Benutzerfreundlichkeit im Mittelpunkt.

In dieser Anleitung erfahren Sie, wie Sie das Gerät optimal verwenden. Sie enthält Informationen zur Bedienung sowie Hintergrundinformationen zur Funktionsweise.



Lesen Sie vor der Inbetriebnahme des Geräts die Sicherheitshinweise!

Lesen Sie diese Bedienungsanleitung vor der ersten Inbetriebnahme des Geräts sorgfältig durch und heben Sie diese zum späteren Nachlesen gut auf.

Vor Installation und Inbetriebnahme des Geräts mitgelieferte Anweisungen sorgfältig durchlesen. Der Hersteller übernimmt keinerlei Haftung für Schäden und Verletzungen infolge fehlerhafter Installation oder Nutzung. Heben Sie alle Anweisungen zum späteren Nachlesen gut auf.

Kinder und schutzbedürftige Personen

- Das Gerät ist nicht zum Gebrauch durch hilfsbedürftige Personen, Kleinkinder oder Personen ohne entsprechende Erfahrung/Kenntnisse geeignet. Solche Personen müssen beim Gebrauch des Geräts kompetent beaufsichtigt werden oder von der Aufsichtsperson in der sicheren Bedienung des Geräts unterwiesen werden.
- Das Gerät ist kein Kinderspielzeug. Halten Sie Kinder davon fern.
- Kinder dürfen Reinigungs- und Wartungsmaßnahmen am Gerät nur unter Aufsicht Erwachsener durchführen.
- Verpackungsmaterialien von Kindern fern halten.

Nur für den europäischen Markt

- Dieses Gerät kann von Kindern ab einem Alter von 8 Jahren oder von Personen mit eingeschränkten physischen, sensorischen oder mentalen Fähigkeiten oder mangelnder Erfahrung verwendet werden, wenn sie dabei beaufsichtigt werden oder in der sicheren Bedienung des Geräts angemessen unterwiesen wurden und die damit verbundenen Gefahren verstehen.
- Das Gerät ist kein Kinderspielzeug. Halten Sie Kinder davon fern.
- Kinder dürfen Reinigungs- und Wartungsmaßnahmen am Gerät nur unter Aufsicht Erwachsener durchführen.
- Kinder im Alter von 3 bis 8 Jahren dürfen Kühlgeräte be- und entladen.

Allgemeine Sicherheitshinweise

- Die Leuchtmittel in diesem Haushaltsgerät sind ausschließlich für die Beleuchtung dieses Geräts ausgelegt. Sie sind nicht zur Raumbeleuchtung im Haushalt geeignet.
- **WARNUNG!** Dieses Gerät ist für den Einsatz im Haushalt oder in vergleichbaren Umgebungen vorgesehen, zum Beispiel:
 - Teeküchenbereiche in Geschäften, Büros und anderen Arbeitsumgebungen
 - Gästezimmer in Hotels und anderen Übernachtungseinrichtungen
 - Frühstückspensionen
 - Catering und ähnliche Anwendungen, die kein Einzelhandel sind
- **WARNUNG!** Halten Sie Fremdkörper von den Lüftungsöffnungen, vom Gehäuse des Geräts und von den inneren Komponenten fern.
- **WARNUNG!** Beim Abtauen keine mechanischen Hilfsmittel verwenden, die nicht ausdrücklich vom Hersteller empfohlen werden.
- **WARNUNG!** Kältemittelkreislauf nicht beschädigen!
- **WARNUNG!** Keine elektrischen Geräte im Innenraum des Geräts verwenden, die nicht ausdrücklich vom Hersteller dafür empfohlen werden.
- **WARNUNG!** Reinigen Sie das Gerät nicht mit Hochdruck- oder Dampfstrahlreiniger.
- **WARNUNG!** Reinigen Sie das Gerät mit einem feuchten weichen Tuch. Ausschließlich Neutralreiniger verwenden. Keine Scheuermittel, Scheuerschwämme, Lösungsmittel oder Metallobjekte verwenden.
- **WARNUNG!** Im Gerät keine Explosivstoffe wie Spraydosen mit brennbarem Treibmittel lagern.
- **WARNUNG!** Wenn das Anschlusskabel beschädigt ist, darf es nur vom Hersteller, dessen Kundendienst oder Elektrikern ausgetauscht werden, um gefährliche Situationen zu vermeiden.

Einbau

- **WARNUNG!** Dieses Gerät darf nur von einem anerkannten Installateur angeschlossen werden!
- Alle Verpackungsteile entfernen.
- Wenn Gerät beschädigt sein sollte: Gerät nicht installieren und nicht in Betrieb nehmen.
- Mitgelieferte Installationsanweisungen befolgen.
- Das Gerät ist schwer! Berücksichtigen Sie dies, wenn Sie das Gerät bewegen. Immer Schutzhandschuhe tragen!
- Rund um das Gerät muss ausreichend Platz für Luftzirkulation bleiben.
- Lassen Sie das Gerät nach der Lieferung mindestens 4 Stunden aufrecht stehen, bevor Sie es mit der Stromversorgung verbinden. So lassen Sie dem Öl ausreichend Zeit, zurück in den Kompressor zu fließen.
- Gerät nicht in der Nähe von Heizungen, Radiatoren, Kochgeräten, Öfen oder Kochfeldern installieren.
- Gerät von direktem Sonnenlicht fernhalten.
- Gerät nicht in Bereichen mit zu viel Hitze oder Feuchtigkeit wie Heizungsräumen, Garagen oder Weinkellern installieren.
- Wenn Sie das Gerät bewegen, Vorderkante anheben, um Kratzer auf dem Fußboden zu vermeiden.
- **WARNUNG!** Beim Aufstellen darauf achten, dass das Netzkabel nicht gequetscht oder beschädigt wird.

Elektroanschluss

- **WARNUNG!** Gefahr eines Brandes und eines elektrischen Schlages!
- Das Gerät muss geerdet sein.
- Elektroarbeiten müssen von einem Elektriker durchgeführt werden.
- Stellen Sie sicher, dass die Netzstromversorgung mit den Spannungsangaben auf dem Typenschild übereinstimmt. Ist dies nicht der Fall, wenden Sie sich an einen Elektriker.
- Die Steckdose muss fehlerfrei installiert und stoßgeschützt sein.
- Keine Verlängerungskabel verwenden. Keine Mehrfachsteckdosen verwenden.
- Elektrische Komponenten nicht beschädigen (Steckdose, Netzkabel, Kompressor). Reparaturen und Änderungen an elektrischen Komponenten dürfen nur vom Kundendienst oder von einem Elektriker durchgeführt werden.
- Das Netzkabel muss stets tiefer liegen als die Steckdose.
- Installation erst vollständig abschließen, danach Stecker in die Steckdose stecken. Achten Sie darauf, dass die Steckdose auch nach der Installation zugänglich sein muss.
- Immer am Stecker ziehen, nicht am Netzkabel!
- **WARNUNG!** Keine Mehrfachsteckdosen oder tragbaren Stromversorgungen hinter dem Gerät platzieren.
- Wenn ein stationäres Gerät kein Steckeranschlusskabel und keine anderen Vorrichtungen zur allpoligen Kontakttrennung hat (Überspannungskategorie III), muss im festen Abschlusskabel eine Trennvorrichtung nach den geltenden Vorschriften installiert sein. Erfüllt wird diese Anforderung durch Verwendung eines allpoligen Schalters in der Zuleitung mit einem Kontaktabstand von mindestens 3 mm.

Verwendung

- **WARNUNG!** Gefahr durch Verletzungen, Verbrennungen, elektrischen Schlag und Feuer.
- Gerät nicht modifizieren!
- Keine Elektrogeräte in das Gerät stellen, die nicht ausdrücklich vom Hersteller dafür empfohlen werden, zum Beispiel keine Eismaschinen usw.
- Kältemittelkreislauf nicht beschädigen. Der Kreislauf enthält Isobuten (R600a), ein vergleichsweise umweltfreundliches Erdgas. Dieses Gas ist brennbar.
- Falls der Kältemittelkreislauf beschädigt ist, offenes Feuer und Zündquellen im Raum vermeiden. Raum lüften.
- Heiße Gegenstände von den Kunststoffteilen des Geräts fernhalten.
- Im Gerät keine brennbaren Gase und Flüssigkeiten lagern.
- Brennbar Produkte und Objekte, die mit brennbaren Flüssigkeiten benetzt sind, vom Gerät fernhalten.
- Kompressor und Kondensator nicht berühren. Beide Komponenten sind heiß.

Pflege und Reinigung

- **WARNUNG!** Gefahr von Personen- und Sachschäden.
- Gerät ausschalten und durch Ziehen des Steckers von der Stromversorgung trennen, bevor Sie mit Wartungsarbeiten beginnen.
- Das Gerät enthält in seiner Kühleinheit Kohlenwasserstoffe. Wartung und Befüllung dürfen nur von qualifizierten Servicetechnikern durchgeführt werden.
- Ablauf des Geräts regelmäßig prüfen und bei Bedarf reinigen. Ist der Ablauf blockiert, sammelt sich Wasser auf dem Geräteboden.

Entsorgung

- **WARNUNG!** Verletzungsgefahr und Gefahr durch Ersticken.
- Gerät vom Stromnetz trennen.
- Netzkabel abschneiden und entsorgen.
- Tür des Geräts abmontieren, um sicherzustellen, dass sich keine Kinder und Haustiere im Gerät einschließen.
- Der Kältemittelkreislauf und die Isoliermaterialien dieses Geräts sind unschädlich für die Ozonschicht.
- Der Isolierschaum enthält brennbares Gas. Informationen zur ordnungsgemäßen Entsorgung des Geräts erhalten Sie von den kommunalen Behörden.
- Achten Sie besonders darauf, den Teil der Kühleinheit neben dem Wärmeübertrager nicht zu beschädigen.

VOR DER ERSTEN VERWENDUNG DES GERÄTS

Vor der ersten Verwendung des Geräts

Lesen Sie die vollständigen Anweisungen für die korrekte und sichere Verwendung des Geräts, bevor Sie das Gerät an die Stromversorgung anschließen. Weil die mitgelieferte Dokumentation für mehrere unterschiedliche Typen und Modelle gleichzeitig konzipiert ist, lässt sich im Einzelfall nicht ausschließen, dass sich bestimmte Anweisungen auf Einstellungen oder Teile beziehen, die an Ihrem Gerät nicht vorhanden sind. Heben Sie alle Anweisungen und Bedienungsanleitungen zum späteren Nachlesen auf. Wenn Sie das Gerät verkaufen, legen Sie die vollständige Dokumentation bei.

Prüfen Sie das Gerät auf Schäden und/oder Unregelmäßigkeiten. Ist das Gerät beschädigt, wenden Sie sich an Ihren Händler.

Lassen Sie das Gerät nach der Lieferung mindestens 4 Stunden aufrecht stehen, bevor Sie es an die Stromversorgung anschließen. Dadurch werden Störungen infolge des Transports des Geräts verhindert.

Reinigen Sie vor der erstmaligen Inbetriebnahme das Innere des Geräts sowie alles interne Zubehör mit lauwarmem Wasser und einem neutralen Reinigungsmittel. Gereinigte Teile mit einem Tuch reinigen, das mit klarem Wasser angefeuchtet ist. Anschließend gründlich trocknen.

Wenn Sie das Gerät zum ersten Mal benutzen, warten Sie, bis die eingestellte Temperatur erreicht ist, bevor Sie Lebensmittel in das Gerät legen.

Energiesparhinweise

- Installieren Sie das Gerät gemäß der Bedienungsanleitung.
- Gerätetür nicht weiter als nötig öffnen.
- Belüftungsöffnungen nicht abdecken.
- Türdichtungen, die beschädigt sind oder nicht mehr richtig dicht halten, so schnell wie möglich austauschen.
- Lebensmittel in gut verschlossenen Behältern oder anderen geeigneten Verpackungen lagern.
- Lassen Sie Speisen auf Raumtemperatur abkühlen, bevor Sie diese in das Gerät legen.
- Lebensmittel zum Abtauen in den Kühlraum legen.
- Konventionellen Gefrierschrank abtauen, wenn sich auf den Innenflächen eine 2 bis 3 mm dicke Eisschicht gebildet hat.
- Fächer im Kühlraum in gleichmäßigen Abständen anordnen.
Lebensmittel so platzieren, dass die Luft innerhalb des Geräts frei zirkulieren kann (siehe Empfehlungen in der Bedienungsanleitung zur Platzierung von Lebensmitteln).

VOR DER ERSTEN VERWENDUNG DES GERÄTS

- Ist das Gerät mit einem Ventilator ausgestattet, halten Sie die Ventilationsöffnungen frei.
- Je niedriger Sie die Temperatur einstellen, desto höher ist der Stromverbrauch.
- Hohe Umgebungstemperaturen wirken sich nachteilig auf den Energieverbrauch aus. Dasselbe gilt für direktes Sonnenlicht sowie andere Wärmequellen in der Umgebung des Geräts.
- Achten Sie auf ausreichend freien Platz um das Gerät, um eine ausreichende Belüftung zu gewährleisten.
- Der Kondensator an der Rückwand des Geräts muss stets sauber und frei von Staub und Fremdkörpern gehalten werden.

INSTALLATION UND ANSCHLUSS

Auswählen eines geeigneten Standorts

- Stellen Sie das Gerät in einem trockenen und gut belüfteten Raum auf. Der zulässige Umgebungstemperaturbereich für das Gerät hängt von der Klimaklasse des Geräts ab, die auf dem Typenschild angegeben ist.
- Positionieren Sie das Gerät nicht in der Nähe von Wärmequellen wie Gaskochern, Heizkörpern oder Boilern etc. Gerät keinem direkten Sonnenlicht aussetzen.

| Klimaklasse | Umgebungstemperaturbereich | Relative Feuchtigkeit |
|------------------|----------------------------|-----------------------|
| SN (subnormal) | +10 °C bis +32 °C | ≤ 75 % |
| N (normal) | +16 °C bis +32 °C | |
| ST (subtropisch) | +16 °C bis +38 °C | |
| T (tropisch) | +16 °C bis +43 °C | |



Gerät nicht in Räumen aufstellen, in denen die Temperatur unter +5 °C fallen kann. Bei Nichtbeachtung kann es zu Funktionsstörungen und Schäden am Gerät kommen.

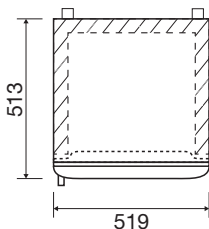


Das Gerät eignet sich nicht für den Einsatz im Freien. Es darf keinem Niederschlag ausgesetzt werden.

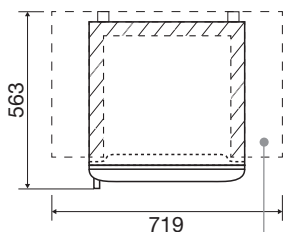


Stellen Sie das Gerät in einem Raum mit ausreichendem Luftvolumen auf. Im Raum muss sich ein Luftvolumen von mindestens 1 m³ pro 8 Gramm Kältemittel befinden. Die Kältemittelmenge im Gerät ist auf dem Typenschild im Inneren des Geräts angegeben.

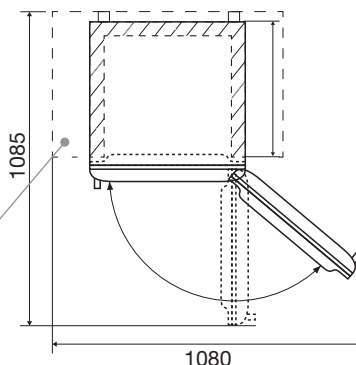
Abmessungen des Geräts



Platzbedarf im Betrieb



Gesamtplatzbedarf im Betrieb



Achten Sie auf ausreichend freien Platz um das Gerät, um eine ausreichende Belüftung zu gewährleisten.

INSTALLATION UND ANSCHLUSS

- Achten Sie stets auf einen Abstand von mindestens 5 cm zwischen dem Gerät und Elektro- oder Gaskochern. Halten Sie stets einen Abstand von mindestens 30 cm zu Radiatoren und Heizgeräten ein. Können diese Abstände nicht eingehalten werden, müssen zusätzliche Isolierplatten installiert werden.
- Stellen Sie das Gerät mit einem Abstand von mindestens 5 cm zur Wand und zu seitlich benachbarten Möbeln auf. Befindet sich ein Küchenschrank oberhalb des Geräts, muss zwischen Regal und Wand eine Lücke von mindestens 5 cm frei bleiben, um eine ausreichende Kühlung zu gewährleisten.
- Der Stecker des Geräts muss auch nach der endgültigen Aufstellung jederzeit zugänglich sein.
- Der Luftauslass des Gerätes befindet sich an der Oberseite. Luftauslass unter keinen Umständen blockieren. Bei Nichtbeachtung kann es zu Schäden am Gerät kommen.
- Zum Transportieren und Installieren des Geräts sind zwei Personen erforderlich.
- Gehen Sie beim Bewegen des Geräts vorsichtig vor, um Beschädigungen des Fußbodens vorzubeugen.
- Achten Sie darauf, während der Installation mit dem Gerät nicht das Netzanschlusskabel zu beschädigen.
- Stellen Sie das Gerät auf einer ebenen, stabilen Oberfläche auf.
- Richten Sie das Gerät mithilfe der Nivellierfüße waagrecht aus.

Anschließen des Geräts

- Schließen Sie das Netzanschlusskabel an das Stromnetz an. Die Steckdose muss geerdet sein. Nennspannung und Netzfrequenz für das Gerät sind auf dem Typenschild angegeben.
- Das Gerät muss entsprechend den gesetzlichen Vorschriften an das Stromnetz angeschlossen und geerdet werden. Das Gerät toleriert Schwankungen der Netzspannung von maximal $\pm 6\%$.



Wenn Sie das Gerät längere Zeit nicht nutzen, schalten Sie es aus und trennen Sie es von der Stromversorgung. Leeren Sie das Gerät. Tauen Sie es ab und lassen Sie die Tür einen Spalt geöffnet.



Gefahr durch Erfrierungen

Um Erfrierungen zu verhindern, Gefriergut niemals in den Mund nehmen und niemals berühren.



Bei einem Defekt oder Stromausfall das Gefrierfach nicht öffnen, es sei denn, das Gerät war länger als die auf dem Typenschild des Geräts angegebene Zeit (Temperaturanstiegszeit) außer Betrieb. Nach dieser Zeit müssen die gefrorenen Lebensmittel unverzüglich verbraucht oder ausreichend gekühlt werden, zum Beispiel durch Umlagerung in einen anderen Gefrierschrank.

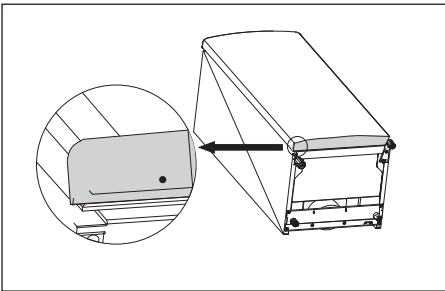
INSTALLATION UND ANSCHLUSS

Montage des zusätzlichen Standfußes

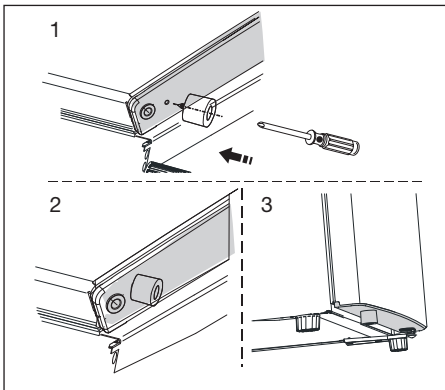
Der zusätzliche Standfuß verhindert das Kippen des Geräts, wenn:

- es leer ist,
- die Tür maximal beladen ist (15 kg),
- die Tür um volle 90° geöffnet wird.

Die Montage des zusätzlichen Standfußes geschieht wie folgt:



1. Gerät nach hinten kippen, um das Schraubenloch links unten erreichen zu können.
2. Schraube durch den zusätzlichen Standfuß stecken.



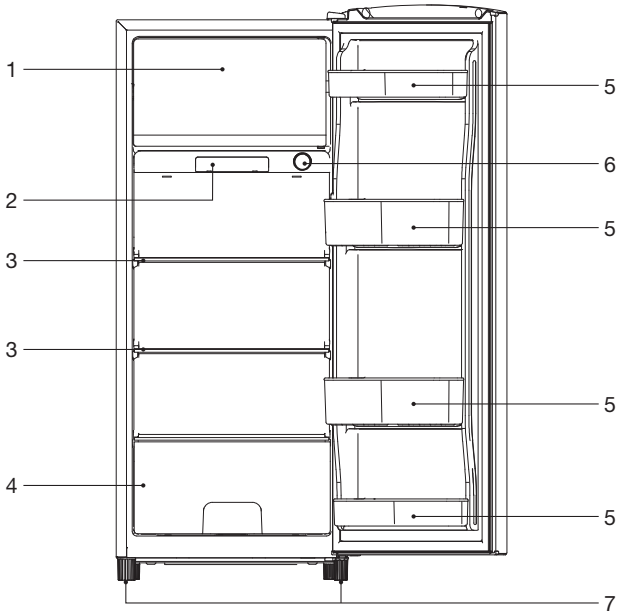
3. Standfuß mit einem Kreuzschlitz-Schraubendreher befestigen (nicht im Lieferumfang enthalten).

BESCHREIBUNG DES GERÄTS

Gerät

Dieses Handbuch deckt verschiedene Modelle ab. Bestimmte Optionen oder Zubehörteile sind unter Umständen für Ihr Gerät nicht verfügbar.

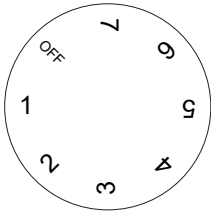
KKV3128ZIL / KKV3128ZWA



- | | |
|---------------------|---------------------------|
| 1. Gefrierraum | 5. Türablagen |
| 2. Innenbeleuchtung | 6. Thermostatwahlschalter |
| 3. Einlegeboden | 7. Nivellierfüße |
| 4. Gemüseschublade | |

BEDIENUNG DES GERÄTS

Einstellen des Thermostats



Das Thermostat reguliert automatisch die Innentemperatur im Gerät.

- Die normale Einstellung ist Stufe 4.
- Stellen Sie eine höhere Temperatur ein, indem Sie den Thermostatknopf auf Stellung 1, 2 oder 3 drehen.
- Stellen Sie eine niedrigere Temperatur ein, indem Sie den Thermostatknopf auf Stellung 5, 6 oder 7 drehen.
- In der Position „OFF“ ist das Gerät abgeschaltet.



Nur für Kühl-/Gefrierkombis: Für die längerfristige Aufbewahrung tiefgekühlter Produkte empfehlen wir eine Einstellung zwischen 4 und 7.

Schnelles Einfrieren

Wenn Sie große Mengen frischer Lebensmittel gleichzeitig einfrieren möchten, können Sie den Thermostatknopf am Vortag auf die niedrigste Temperatureinstellung einstellen. Stellen Sie den Thermostatknopf auf die normale Position, wenn die Lebensmittel eingefroren sind.

Empfohlene Verteilung

Bereiche im Kühlraum

- Oberer Bereich: Dosenkonserven, Brot, Wein, Teigwaren etc.
- Mittlerer Bereich: Milchprodukte, Fertigmahlzeiten, Desserts, Softgetränke, Bier, gegarte Speisen etc.
- Unterer Bereich: Fleisch, Fleischprodukte, Milchprodukte.
- Gemüseschublade: Gemüse und Frischobst.

Türablagen

- Obere/mittlere Türablage: Eier, Butter, Käse, Grillsaucen usw.
- Untere Türablage: Getränke, Dosen und Flaschen usw.



Lagern Sie leichtverderbliche Lebensmittel im hinteren Bereich des Einlegebodens oder der Schublade. Dort sind die Temperaturen am niedrigsten.



Bitte beachten Sie, dass bei Aufbewahrung von Gemüse mit einem hohen Wassergehalt zur Kondenswasserbildung am Glasboden der Gemüseschublade führen kann. Dies beeinträchtigt die Funktion des Geräts in keiner Weise.



Lagern Sie im Kühlschrank keine kälteempfindlichen Früchte wie Bananen, Ananas, Papaya und Zitrusfrüchte sowie kein kälteempfindliches Gemüse wie Zucchini, Tomaten, Auberginen, Gurken, Paprika und Kartoffeln.

Gefrierfach (falls zutreffend)

- Zum Aufbewahren von Gefriergut und zum Einfrieren frischer Nahrungsmittel.



Lagern Sie im Gefrierschrank niemals Kopfsalat, Eier, Äpfel, Birnen, Trauben, Pfirsiche, Joghurt, Buttermilch, Schmand oder Mayonnaise.

Verderben von Lebensmitteln vermeiden

Um ein Verderben von Lebensmitteln zu vermeiden, beachten Sie bitte die folgenden

Hinweise:

- Wenn Sie die Tür für längere Zeit öffnen, kann dies zu einer erheblichen Temperaturerhöhung in den Kühlfächern des Geräts führen.
- Reinigen Sie regelmäßig Oberflächen die mit Lebensmitteln in Kontakt kommen können und alle zugänglichen Abläufe.
- Bewahren Sie rohes Fleisch und Fisch in geeigneten Behältern im Kühlschrank auf, damit es nicht mit anderen Lebensmitteln in Berührung kommt oder auf diese tropft.
- Wenn das Kühlgerät längere Zeit leer bleibt, schalten Sie das Gerät aus. Außerdem abtauen, reinigen und trocknen. Lassen Sie die Tür offen, um Schimmelbildung im Gerät zu vermeiden.

Lagern frischer Lebensmittel im Kühlschrank

Wichtige Hinweise zur Lagerung frischer Lebensmittel

- Um die Qualität frischer Lebensmittel zu erhalten, achten Sie auf Folgendes:
 - Lebensmittel gut verpacken;
 - Gerät auf korrekte Temperatur einstellen;
 - Gerät sauber halten.
- Achten Sie besonders auf die Haltbarkeitsdaten auf den Lebensmittelverpackungen.
- Lebensmittel immer in verschlossenen Behältern oder Beuteln in den Kühlschrank legen. Dadurch bleiben Lebensmittel trocken, nehmen keine Gerüche an und geben keine Gerüche ab.
- Lagern Sie keine brennbaren, instabilen oder explosiven Materialien im Kühlschrank.
- Lagern Sie geöffnete Flaschen aufrecht. Verschließen Sie sie sorgfältig.
- Einige organische Verbindungen wie ätherische Öle in der Schale von Zitronen und Orangen sowie Buttersäure können bei längerem Kontakt Kunststoffmaterialien angreifen.
- Ein unerwünschter Geruch deutet darauf hin, dass das Gerät nicht sauber ist oder dass es verdorbene Lebensmittel enthält (siehe Kapitel „Pflege“).
- Wenn Sie längere Zeit nicht zu Hause sind, nehmen Sie alle leichtverderblichen Lebensmittel aus dem Kühlschrank heraus.

Einfrieren von Lebensmitteln im Gefrierschrank

Wichtige Hinweise zum Einfrieren frischer Lebensmittel

- Die maximale Menge an Lebensmitteln, die Sie gleichzeitig in den Gefrierschrank legen können, ist auf dem Typenschild angegeben. Wenn Sie größere Lebensmittelmengen in den Gefrierschrank legen, wird der Einfrierprozess verzögert, was zu Qualitätseinbußen führen kann. Außerdem kann es auch zur Beeinträchtigung der Qualität des Gefrierguts kommen, das sich bereits im Gefrierschrank befindet.
- Verwenden Sie ausschließlich frische Lebensmittel guter Qualität, die sich für das Einfrieren eignen.
- Lassen Sie heiße Speisen auf Raumtemperatur abkühlen, bevor Sie diese in das Gerät legen.
- Das Einfrieren sollte so schnell wie möglich vonstattengehen. Deshalb wird empfohlen, kleine Portionen einzufrieren.
- Verwenden Sie luft- und wasserdichte Verpackungen, um ein Austrocknen von Lebensmitteln sowie den Verlust von Vitaminen zu verhindern.
- Notieren Sie auf der Verpackung Art und Menge der Lebensmittel sowie das Datum des Einfrierens.
- Frische Lebensmittel dürfen nicht in Kontakt mit Gefriergut kommen.

Einfrieren großer Mengen frischer Lebensmittel

- Wenn Sie große Mengen frischer Lebensmittel gleichzeitig einfrieren möchten, können Sie den Thermostatknopf am Vortag auf die niedrigste Temperatureinstellung einstellen. Stellen Sie den Thermostatknopf auf die normale Position, wenn die Lebensmittel eingefroren sind.

Wichtige Hinweise zur Lagerung von Gefriergut

- Befolgen Sie die Anweisungen des Herstellers für Lagerung und Verwendung von Gefriergut. Achten Sie besonders auf die empfohlene Lagertemperatur und die Haltbarkeitsdaten auf den Lebensmittelverpackungen.
- Verwenden Sie ausschließlich Lebensmittel in unbeschädigter Verpackung, die bei Temperaturen von -18 °C oder darunter gelagert wurden.
- Kaufen Sie keine Lebensmittel mit Raureifschicht. Eine solche Schicht darauf hin, dass die Lebensmittel mehrfach aufgetaut oder teilweise aufgetaut waren und deshalb von minderer Qualität sind.
- Stellen Sie sicher, dass Lebensmittel nicht während des Transports auftauen. Eine Erhöhung der Temperatur verkürzt die Haltbarkeitsdauer und verringert die Qualität der Lebensmittel.

LAGERN UND EINFRIEREN VON LEBENSMITTELN

Empfohlene Lagerzeiten für Gefriergut im Gefrierschrank

| Lebensmittelart | Lagerdauer |
|---|------------------|
| Obst, Rindfleisch | 10 bis 12 Monate |
| Gemüse, Kalbfleisch, Geflügel | 8 bis 10 Monate |
| Wild | 6 bis 8 Monate |
| Schwein | 4 bis 6 Monate |
| Hackfleisch | 4 Monate |
| Brot, Teigwaren, gegarte Speisen, Weißfisch | 3 Monate |
| Innereien | 2 Monate |
| Geräucherte Würste, Blaubarsch | 1 Monat |

Auftauen von Gefriergut

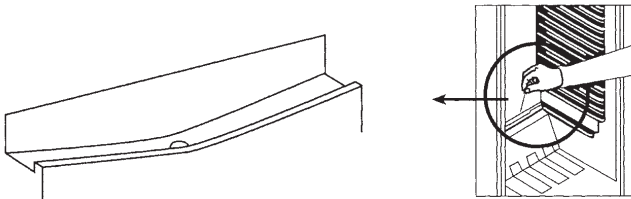
- Das Auftauen ist ein wichtiger Schritt bei der Lagerung von Lebensmitteln, die durch Tiefgefrieren konserviert werden. Es kommt auf die richtige Art des Auftauens an.
- Geeignete Verfahren für das Auftauen:
 - im Kühlschrank;
 - in kaltem Wasser;
 - in einer Mikrowelle oder einem konventionellen Ofen mit geeignetem Auftauprogramm.
- Einige gefrorene Produkte können ohne vorheriges Auftauen zubereitet werden. Entsprechende Angaben finden sich ggf. auf der Verpackung.
- Lebensmittel immer in kleinen Portionen verpacken. Kleine Portionen gefrieren schneller.
- Teilweise oder vollständig aufgetaute Lebensmittel so schnell wie möglich aufbrauchen. Die Bakterien in den aufgetauten Lebensmitteln werden reaktiviert, sodass die Lebensmittel schnell verderben. Dies gilt insbesondere für Obst, Gemüse und Fertiggerichte.
- Teilweise oder vollständig aufgetaute Lebensmittel nicht erneut einfrieren!

Abtauen des Geräts

Automatisches Abtauen des Kühlraums

Der Kühlraum wird von Zeit zu Zeit automatisch abgetaut. Wassertropfen auf der Rückwand an der Innenseite des Kühlteils weisen darauf hin, dass das Gerät gerade automatisch abtaut. Das Tauwasser läuft über die Abflusssrinne zum Auffangbehälter, wo es verdampft.

Sorgen Sie dafür, dass der Tauwasserabfluss frei bleibt. Einen verstopften Abfluss können Sie beispielsweise mit einem Holzspießchen reinigen.



Abtauen des Gefrierfachs (falls zutreffend)

Mit der Zeit bildet sich in einigen Bereichen des Gefrierschranks eine Reifschicht. Diese sollte in regelmäßigen Abständen entfernt werden (zum Beispiel mit einem Kunststoffschaber). Wenn die Reifschicht dicker als 3 bis 5 mm ist, muss der Gefrierschrank vollständig abgetaut werden, damit die Gefrierleistung erhalten bleibt.



Am Tag vor dem Abtauen können Sie den Thermostatknopf auf die niedrigste Temperatureinstellung einstellen, damit die tiefgekühlten Lebensmittel eine tiefere Temperatur erreichen.

- Während des Abtauens sollten die eingefrorenen Speisen in mehrere Lagen Papier eingewickelt und an einem kühlen Ort aufbewahrt werden. Der unvermeidbare Temperaturanstieg wird die Haltbarkeit des Gefrierguts naturgemäß verringern. Denken Sie daran, sie daher in entsprechend kürzerer Zeit zu verzehren.
- Schalten Sie das Gerät aus.
- Lassen Sie die Tür offen, um den Abtauvorgang zu beschleunigen.
- Beim Abtauen bitte keine Abtausprühmittel verwenden, da diese kunststofflösende und gesundheitsschädigende Mittel enthalten können.
- Nehmen Sie am Boden des Geräts evtl. zurückbleibendes Restwasser mit einem Schwamm oder Saugtuch vollständig auf.
- Reinigen Sie das Gefrierfach mit lauwarmem Wasser und einem milden Haushaltsreiniger. Verwenden Sie niemals ätzende oder scheuernde Reinigungsmittel.

- Trocknen Sie das Innere des Gefrierfachs. Schalten Sie das Gerät nicht wieder ein, solange die Türdichtungen noch nicht vollständig trocken sind. Wählen Sie beim Einschalten des Geräts die niedrigste Temperatureinstellung. Nach 24 Stunden stellen Sie die Temperatur auf die normale Stufe zurück.



Warnung

Entfernen Sie eine Eisschicht nie mit scharfen Gegenständen, Auftausprays, einem Fön, einem Wärmestrahler oder dergleichen. Dies kann zu unsicheren Situationen und irreparablen Schäden am Gerät führen.

Gerät reinigen



Schalten Sie das Gerät aus und ziehen Sie den Netzstecker, bevor Sie mit der Reinigung beginnen.



Keine scheuernden Reinigungsprodukte verwenden, da diese die Oberfläche beschädigen können.



Am Tag vor der Reinigung können Sie den Thermostatknopf auf die niedrigste Temperatureinstellung einstellen, damit die tiefgekühlten Lebensmittel eine tiefere Temperatur erreichen.

- Während der Reinigung sollten die eingefrorenen Speisen in mehrere Lagen Papier eingewickelt und an einem kühlen Ort aufbewahrt werden. Der unvermeidbare Temperaturanstieg wird die Haltbarkeit des Gefrierguts naturgemäß verringern. Denken Sie daran, sie daher in entsprechend kürzerer Zeit zu verzehren.
- Reinigen Sie den Innenraum des Geräts mit lauwarmem Wasser. Wenn nötig, Neutralreiniger oder Kühlschrankreinigungsmittel zum Wasser hinzufügen. Alle Oberflächen mit einem weichen Tuch reinigen. Gereinigte Teile mit einem Tuch reinigen, das mit klarem Wasser angefeuchtet ist. Anschließend gründlich trocknen.
- Die Komponenten des Geräts sind nicht für die Reinigung im Geschirrspüler geeignet.
- Trocknen Sie das Innere des Gefrierfachs. Schalten Sie das Gerät nicht wieder ein, solange die Türdichtungen noch nicht vollständig trocken sind. Wählen Sie beim Einschalten des Geräts die niedrigste Temperatureinstellung. Nach 24 Stunden stellen Sie die Temperatur auf die normale Stufe zurück.
- Reinigen Sie das Gerät außen mit einem weichen Tuch.
- Reinigen Sie regelmäßig die Entlüftungen an der Geräterückseite mit einem Staubsauger oder einem Pinsel.



Wenn Sie das Gerät längere Zeit nicht nutzen, schalten Sie es aus und trennen Sie es von der Stromversorgung. Leeren Sie das Gerät. Tauen Sie es ab und lassen Sie die Tür einen Spalt geöffnet.

STÖRUNGEN

Störungstabelle

Wenn Sie Zweifel an der einwandfreien Funktion des Geräts haben, muss dies nicht automatisch bedeuten, dass es defekt ist. Wir empfehlen, zuerst die Punkte in der folgenden Tabelle zu prüfen.

| Problem | Mögliche Ursache | Lösung |
|--|---|--|
| Das Gerät gibt einen leichten Geruch ab. | Neues Gerät. | Dies ist normal, und der Geruch verschwindet, sobald das Gerät zu kühlen beginnt. |
| Das Gerät arbeitet nicht, die Beleuchtung schaltet sich nicht ein. | Stecker nicht in der Steckdose. | Stecken Sie den Stecker wieder in die Steckdose. |
| | Thermostat aus. | Stellen Sie den Thermostat auf die korrekte Stufe ein. |
| Temperatur im Gerät zu hoch oder zu niedrig. | Thermostat falsch eingestellt. | Stellen Sie den Thermostat wie gewünscht ein. |
| | Die Türdichtungen sind beschmutzt oder beschädigt. | Reinigen Sie die Türdichtungen. Wenn die Türdichtungen beschädigt sind, wenden Sie sich an den Kundendienst. |
| Wasser läuft aus dem Kühlschrank. | Tauwasserabfluss verstopft. | Machen Sie den Tauwasserabfluss frei (siehe „Abtauen“). |
| Gerät macht Geräusche. | Lebensmittel stehen falsch im Gerät. | Bewahren Sie Lebensmittel vorschriftsgemäß im Gerät auf. |
| | Lebensmittel stehen falsch im Kühlschrank (oder Gefrierfach). | Legen Sie Lebensmittel korrekt in den Kühlschrank oder ins Gefrierfach. |
| LED-Beleuchtung bleibt aus. | LED-Beleuchtung defekt. | Wenden Sie sich an einen Servicetechniker. Sie können die LED-Beleuchtung nicht selbst reparieren. |
| Eisbildung. | Gefrierfachtür ist nicht richtig geschlossen. | Stellen Sie sicher, dass die Tür ordnungsgemäß geschlossen ist. |
| | Das Gefrierfach wird nicht periodisch abgetaut. | Das Gefrierfach abtauen, um das Eis zu entfernen. |
| | Die Türdichtungen sind verschmutzt oder die Dichtungen sind beschädigt. | Reinigen Sie die Türdichtungen. Wenn die Türdichtungen beschädigt sind, wenden Sie sich an den Kundendienst. |

STÖRUNGEN



Warnung

Es ist normal, dass der Kühlkreislauf gluckernde oder knackende Geräusche von sich gibt.

Wenn sich das Problem nicht lösen lässt, kontaktieren Sie den Kundendienst. Halten Sie bei Ihrem Anruf beim Kundendienst Typ, Modellbezeichnung und Seriennummer des Geräts bereit. Diese Angaben finden Sie auf dem Typenschild im Innenraum.

Entsorgung von Gerät und Verpackung

Bei der Herstellung dieses Geräts wurden nachhaltige Materialien verwendet. Nach Ablauf seiner Nutzungsdauer muss das Gerät umweltgerecht entsorgt werden. Informationen zur Entsorgung erhalten Sie von den zuständigen Behörden.



Siehe auch Abschnitt „Entsorgung“ in den Sicherheitshinweisen.

Die Verpackung des Geräts ist wiederverwertbar. Folgende Materialien können verwendet worden sein:

- Karton
- Polyethylenfolie (PE)
- FCKW-freies Polystyrol (PS-Hartschaum)

Entsorgen Sie diese Materialien umweltgerecht und gemäß den gesetzlichen Bestimmungen.



Das Gerät ist mit dem Symbol einer durchgestrichenen Mülltonne gekennzeichnet. Dieses Symbol weist darauf hin, dass Elektrogeräte getrennt entsorgt werden müssen. Das Gerät darf am Ende seiner Nutzungsdauer nicht über den normalen Hausmüll entsorgt werden. Geben Sie das Gerät bei einer kommunalen Abfallsammelstelle oder bei Ihrem Händler ab.

Durch die getrennte Entsorgung von Haushaltgeräten werden Umwelt- und Gesundheitsschäden vermieden. Die bei der Herstellung dieses Geräts verwendeten Materialien lassen sich wiederverwerten, wodurch sich erhebliche Mengen an Energie und Rohstoffen einsparen lassen.

Konformitätserklärung

Wir erklären hiermit, dass unsere Produkte den einschlägigen europäischen Richtlinien, Normen und Vorschriften entsprechen sowie sämtliche Normen einhalten, auf welche diese verweisen.



La notice d'utilisation est également disponible sur notre site web :
Die Bedienungsanleitung finden Sie auch auf unserer Internetseite:
www.etna.nl
www.etna.be



801809

801809 / VER 1 / 13-05-2019

ETNA maakt **kwaliteit** betaalbaar

