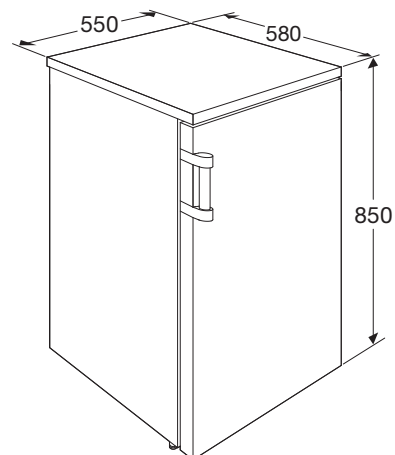




## KKV555WIT TAFELMODEL KOELER (55 CM)

- ✓ inhoud koelgedeelte 130 liter
  - ✓ automatische ontdooiing
  - ✓ deur met verwisselbare draairichting
  - ✓ LED verlichting
  - ✓ 3 glazen legplateaus met lekrand
  - ✓ 1 brede groentelade
- 
- ✓ afmeting (hxbxd) 850 x 550 x 580 mm
  - ✓ aansluitwaarde 80 W
  - ✓ verbruik per 24 uur 0,25 kWh
  - ✓ energieklassen A++
  - ✓ geluidsniveau 41 dB(A)



EAN NR: 8715393140708



## KKV555WIT

### TAFELMODEL KOELER (55 CM)

## EU Productinformatie / EU Product Fiche / EU Produktdatenblatt / EU Fiche Produit selon

NL	EN	DE	FR	KKV555WIT
<b>Model Identificatie</b>	<b>Type of model</b>	<b>Identifizierung des Modells</b>	<b>Identification du modèle</b>	<b>KKV555WIT/E01</b>
Categorie	Category	Kategorie	Categorie	1) koelkast met één of meer bewaar-ruimten voor verse levens-middelen
Energie-efficiëntieklasse	Energy efficiency class	Energieeffizienzklasse	Classe d'efficacite energetique	A++
EU-milieukeur	EU Ecolabel	EU Ecolabel	Label écologique de l'UE	-
Energieverbruik (kWh) per jaar, gebaseerd op de standaard testresultaten voor 24 uren. Het werkelijke energieverbruik hangt af van hoe het apparaat wordt gebruikt en waar het zich bevindt.	Energy consumption (kWh) per year, based on standard test results for 24 hours. Actual energy consumption will depend on how the appliance is used and where it is located.	Energieverbrauch (kWh) pro Jahr, basierend auf standardisierten 24-stündigen Testverfahren. Der tatsächliche Energieverbrauch hängt von der Nutzung und Umgebung des Gerätes ab.	Consommation d'énergie (kWh) par an, basée sur les résultats de tests standards sur 24 heures. La consommation réelle dépendra de la façon dont l'appareil est utilisé et de son installation.	91
Inhoud koelkast (l)	Refrigerator capacity (l)	Nutzhalt Kühlteil (l)	Capacite du refrigerateur (l)	130
Inhoud vriezer (l)	Freezer capacity (l)	Nutzhalt Gefrierteil (l)	Capacite du congelateur (l)	0,0
Steraanduiding	Star rating	Sternekenzeichnung	Nombre d'etoiles	0
Temperatuur van het speciale compartiment	Temperature of special compartment	Temperatur des unabhängigen Lagerfachs	Temperatur du compartiment special	nvt
Frost free' systeem (koelgedeelte)	Frost free system	Frostfrei	Systeme froid ventilé	-
Frost free' systeem (vriesgedeelte)	Frost free system	Frostfrei	Systeme froid ventilé	-
Maximum bewaartijd vriesgedeelte bij stroomuitval (h)	Temperature rise time (h)	Lagerzeit bei Störungen (h)	Temps de remontée en temperature (h)	0
Invriescapaciteit (kg/24h)	Freezing capacity (kg/24h)	Gefriervermögen (kg/24h)	Capacite de congelation (kg/24h)	0
Klimaatklasse	Climate class	Klimaklasse	Classe climatique	ST (16-38°C)
Geluidsemissie dB(A)re 1 pW	Noise level dB(A)re 1 pW	Geräuschpegel dB(A)re 1 pW	Niveau sonore en dB(A)re 1 pw	41
Installatie	Type of installation	Gerätetyp	Type d'installation	-