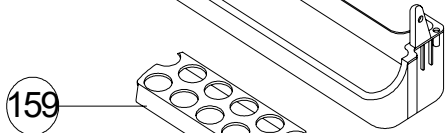
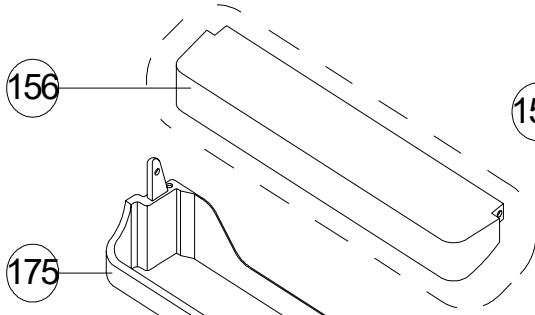
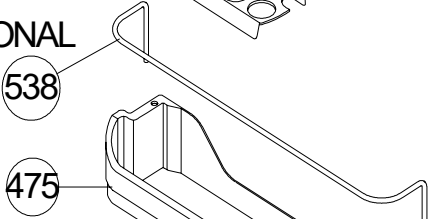


B

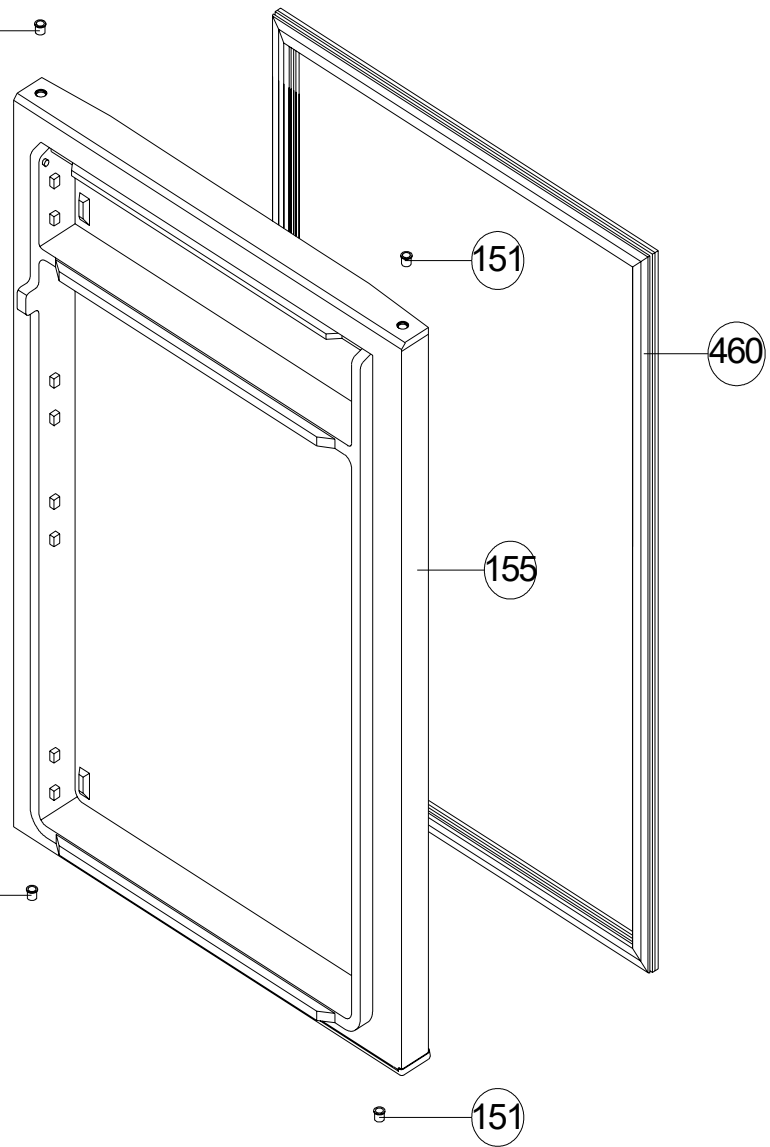
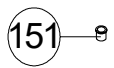
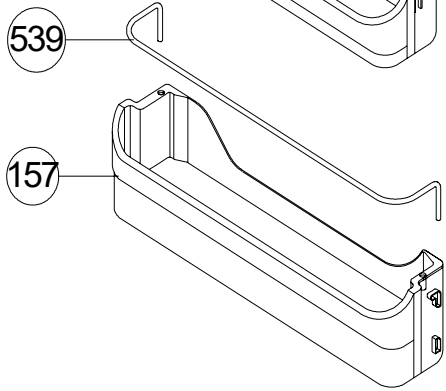
OPTIONAL

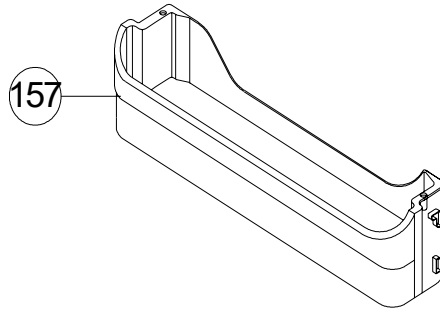
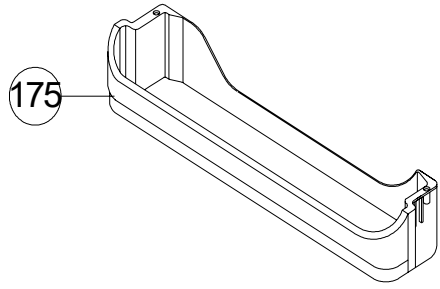
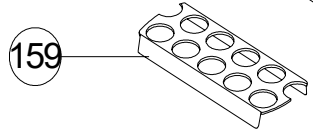
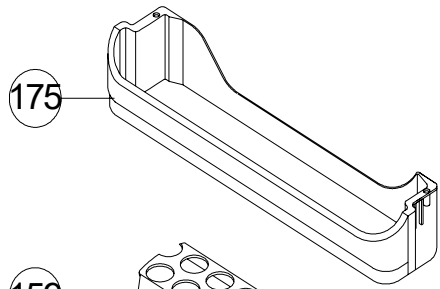


OPTIONAL



OPTIONAL





151 e

151 e

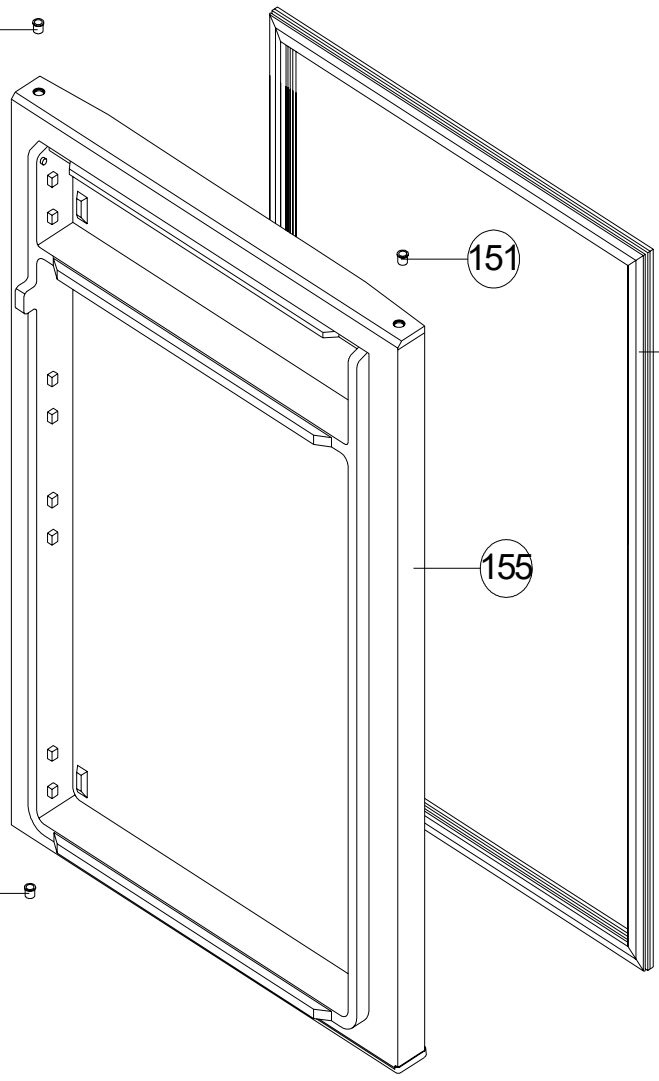
e 151

e 151

460

155

C



D

