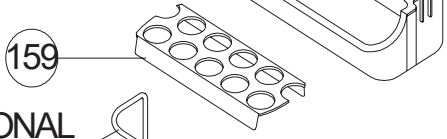
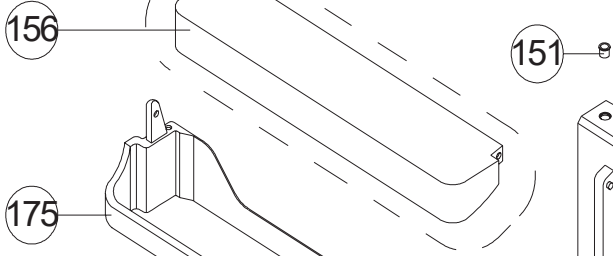


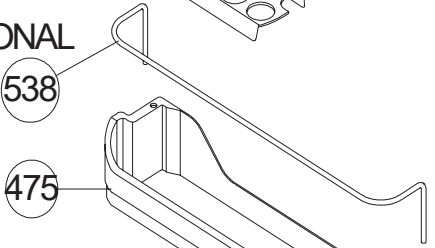


B

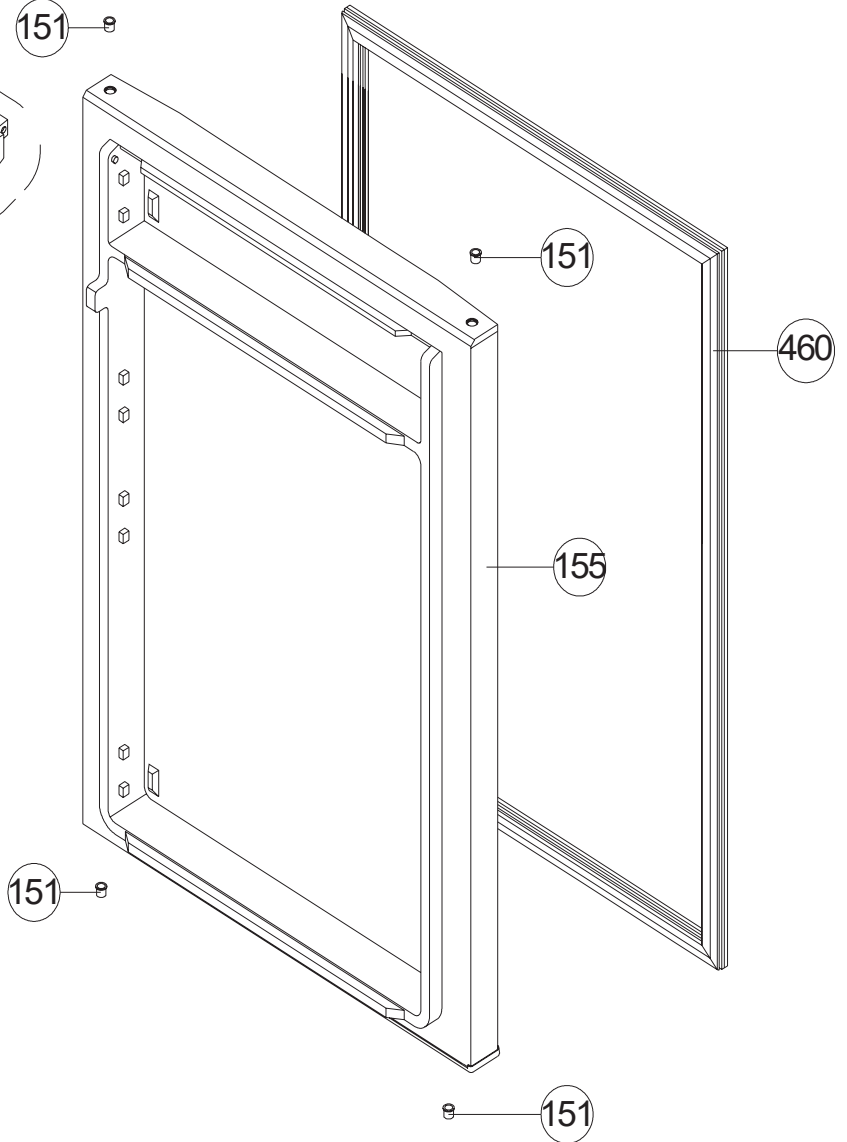
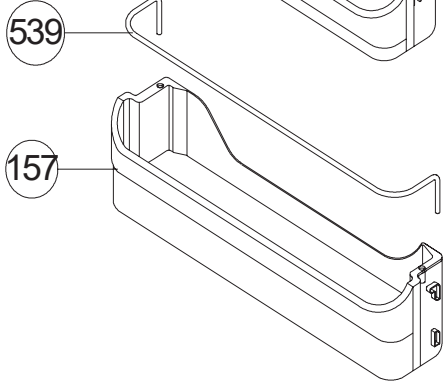
OPTIONAL



OPTIONAL



OPTIONAL



C

