



MAGNA

## Onderbouw wijnklimaatkast - ConnectLife

KU8574K2C      zwart glas

### Uitvoering

- greeploos design: touch-to-open deur
- 2 klimaatzones instelbaar van 5°C tot 20°C
- ruimte voor 38 flessen (0,75 l bordeaux)
- 5 houten legplateaus
- Full colour TFT display
- isolatieglas met UV-coating
- energielabel: F

### Functies

- Vivino integratie: ontdek alles over de wijn door het etiket te scannen met de ConnectLife app
- beheer je wijncollectie met het digitale wijnvoorraadsysteem
- dimbare LED verlichting: verschillende kleurtinten (warm en koud), intensiteit en modes instelbaar
- weergave van luchtvochtigheidspercentage in het display
- alle functionaliteit binnen handbereik op je Android- of IOS apparaat via de ConnectLife app
- monitoring van temperatuurschommeling, luchtvochtigheid en open deur alarm met push-notificaties via ConnectLife app

### Bediening

- via het led touch display
- op afstand via ConnectLife app
- kinderslot bediening

### Toebehoren

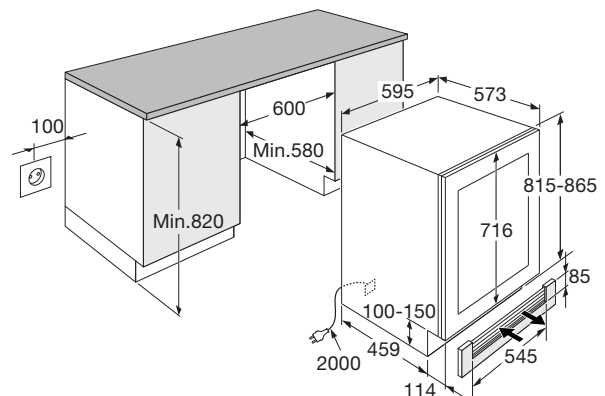
- 2 koolstoffilters
- krijtbordjes

### Technische specificaties

- perfect te combineren met één of meerdere apparaten uit de ATAG MAGNA-lijn
- draairichting van de deur omwisselbaar, standaard rechtsdraaiend
- trillingvrije compressor
- plintventilatie
- stelpoten in hoogte verstelbaar
- geschikt voor omgevingstemperatuur: SN-T (10-43 °C)
- energieverbruik: 104 kWh/jaar
- geluidsniveau 35 dB(A)
- aansluitwaarde: 110 W

### Accessoires

- HF2003      Koolstoffilters (3 stuks)



# Product Information Sheet

COMMISSION DELEGATED REGULATION (EU) 2019/2016 with regard to energy labelling of refrigerating appliances

**Supplier's name or trade mark:** Atag

**Supplier's address:** ATAG, Impact 83, 6921 RZ Duiven, NL

**Model identifier:** KU8574K2C

**Type of refrigerating appliance:**

Low-noise appliance:	No	Design type:	built-in
Wine storage appliance:	Yes	Other refrigerating appliance:	No

**General product parameters:**

Parameter	Value	Parameter	Value
Overall dimensions (millimetre)	Height	820	Total volume (dm <sup>3</sup> or l)
	Width	600	
	Depth	570	
EEI	122	Energy efficiency class	F
Airborne acoustical noise emissions (dB(A) re 1 pW)	35	Airborne acoustical noise emission class	B
Annual energy consumption (kWh/a)	104	Climate class:	extended temperate, temperate, subtropical, tropical
Minimum ambient temperature (°C), for which the refrigerating appliance is suitable	10	Maximum ambient temperature (°C), for which the refrigerating appliance is suitable	43
Winter setting	No		

**Compartment Parameters:**

Compartment type	Compartment parameters and values			
	Compartment Volume (dm <sup>3</sup> or l)	Recommended temperature setting for optimised food storage (°C) These settings shall not contradict the storage conditions set out in Annex IV, Table 3	Freezing capacity (kg/24h)	Defrosting type (auto-defrost=A, manual defrost=M)

Pantry	No	-	-	-	-
Wine storage	Yes	48,0	12	-	A
Wine storage	Yes	72,0	12	-	A
Cellar	No	-	-	-	-
Fresh food	No	-	-	-	-
Chill	No	-	-	-	-
0-star or ice-making	No	-	-	-	-
1-star	No	-	-	-	-
2-star	No	-	-	-	-
3-star	No	-	-	-	-
4-star	No	-	-	-	-
2-star section	No	-	-	-	-
Variable temperature compartment	-	-	-	-	-
<b>For wine storage appliances</b>					
Number of standard wine bottles			38		
<b>Light source parameters:</b>					
Type of light source			LED		
Energy efficiency class			G		
<b>Minimum duration of the guarantee offered by the manufacturer:</b> 24 months					
<b>Additional information:</b>					
Weblink to the manufacturer's website, where the information in point4(a) Annex of Commission Regulation (EU) 2019/2019 is found: <a href="https://www.atag.nl">https://www.atag.nl</a>					