

Onderbouw wijnklimaatkast - ConnectLife

KU8571K1C zwart glas

Uitvoering

- 1 klimaatzone instelbaar van 5°C tot 20°C
- greeploos design: touch-to-open deur
- ruimte voor 44 flessen (0,75 l bordeaux)
- 5 houten legplateaus waarvan 4 op volledig uittrekbare telescopische rails
- LED display
- isolatieglas met UV-coating
- energielabel: E

Functies

- Vivino integratie: ontdek alles over de wijn door het etiket te scannen met de ConnectLife app
- beheer je wijncollectie met het digitale wijnvoorraadsysteem
- dimbare LED verlichting: verschillende kleurtinten (warm en koud), intensiteit en modes instelbaar
- alle functionaliteit binnen handbereik op je Android- of IOS apparaat via de ConnectLife Wine app
- monitoring van temperatuurschommeling, luchtvochtigheid en open deur alarm met push notificaties via ConnectLife app

Bediening

- via het led touch display
- op afstand via ConnectLife Wine app
- kinderslot bediening

Toebehoren

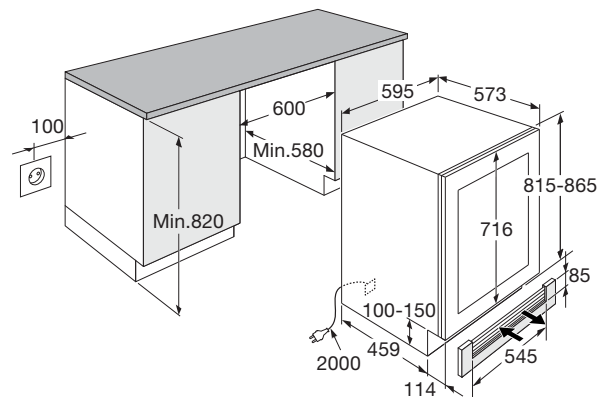
- 1 koolstoffilter
- krijtbordjes

Technische specificaties

- draairichting van de deur omwisselbaar, standaard rechtsdraaiend
- trillingvrije compressor
- geschikt voor omgevingstemperatuur: SN-T (10-43 °C)
- energieverbruik: 83 kWh/jaar
- geluidsniveau 35 dB(A)
- aansluitwaarde: 110 W

Accessoires

- HF2003 Koolstoffilters (3 stuks)



Productinformatieblad

GEDELEGEERDE VERORDENING (EU) 2019/2016 VAN DE COMMISSIE met betrekking tot de energie-etikettering van koelapparaten

Naam van de leverancier of handelsmerk: Atag

Adres van de leverancier: ATAG, Impact 83, 6921 RZ Duiven, NL

Typeaanduiding: KU8571K1C

Type koelapparaat:

Geluidsarm apparaat: Nee Ontwerptype: ingebouwd

Wijnbewaarkast: Ja Ander koelapparaat: Nee

Algemene productparameters:

Kenmerk	Waarde	Kenmerk	Waarde
Totale afmetingen (millimeter)	Hoogte 815	Totaal volume (dm ³ of l)	118
	Breedte 595		
	Diepte 573		
EEL	98	Energie-efficiëntieklasse	E
Emissie van akoestisch luchtgeluid (dB(A) re 1 pW)	35	Emissieklasse voor akoestisch luchtgeluid	B
Jaarlijks energieverbruik (kWh/jaar)	83	Klimaatklasse:	uitgebreid gematigd, gematigd, subtropisch, tropisch
Laagste omgevingstemperatuur (°C) waarvoor het koelapparaat geschikt is	10	Hoogste omgevingstemperatuur (°C) waarvoor het koelapparaat geschikt is	43
Winterinstelling	Nee		

Compartmentparameters:

Compartmenttype	Compartmentparameters en -waarden			
	Compartmentvolume (dm ³ of l)	Aanbevolen temperatuurinstelling voor optimale voedselopslag (°C) Deze instellingen zijn niet in tegenspraak met de opslagomstandigheden zoals ver-	Vriesvermogen (kg/24u)	Defrosting type (auto-defrost=A, manual defrost=M)

			meld in tabel 3 van bijlage IV		
Voorraad	Nee	-	-	-	-
Wijnbewaring	Ja	118,0	12	-	A
Kelder	Nee	-	-	-	-
Vers voedsel	Nee	-	-	-	-
Chill	Nee	-	-	-	-
0 sterren of ijsmaker	Nee	-	-	-	-
1 ster	Nee	-	-	-	-
2 sterren	Nee	-	-	-	-
3 sterren	Nee	-	-	-	-
4 sterren	Nee	-	-	-	-
2-sterrengedeelte	Nee	-	-	-	-
Compartiment met variabele temperatuur	-	-	-	-	-
Voor wijnbewaarkasten					
Aantal standaardwijnflessen			44		
Lichtbronparameters:					
Type lichtbron			LED		
Energie-efficiëntieklasse			G		
Minimumduur van de door de fabrikant geboden garantie: 24 maanden					
Aanvullende informatie:					
Link naar de website van de fabrikant met de informatie zoals bedoeld in punt 4, onder a), van bijlage II bij Verordening (EU) 2019/2019 van de Commissie: https://www.atag.nl					