



Onderbouw koelkast zonder vriesvak

KU2590A deur-op-deur

Uitvoering

- totale inhoud: 138 liter
- deur op deur montage met soft-close
- zelfsluitend binnen een hoek van 20°
- heldere LED binnenverlichting in koelgedeelte
- energielabel: D

Koelgedeelte

- automatisch ontdooisysteem
- SuperCool
- overzichtelijke deurindeling met boter- en kaasvak
- 4 glazen draagplateaus, waarvan 3 in hoogte verstelbaar
- 1 groentevak afgedekt met een dienblad
- temperatuur instelbaar tussen 2°C en 8°C

Bediening

- touch control met temperatuurweergave

Bijzonderheden

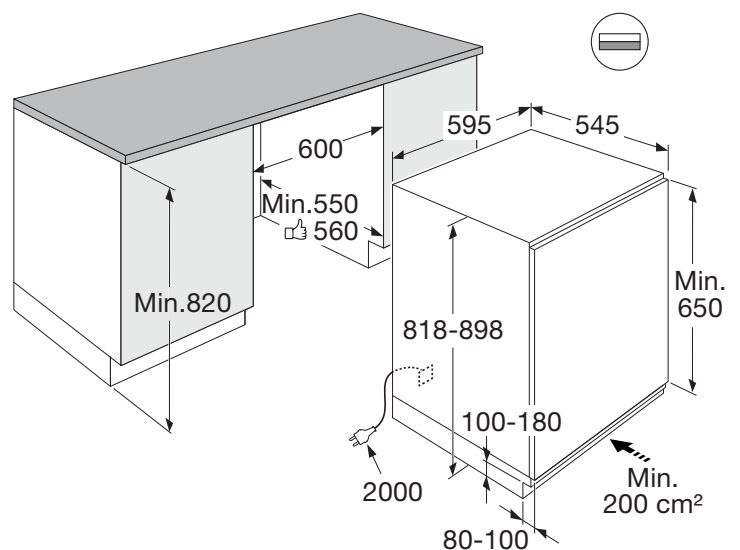
- draairichting van de deur omkeerbaar (links- of rechtsdraaiend)
- visueel en akoestisch alarm bij open deur

Toebehoren

- 1 MultiBox
- 1 flessenstabilisator

Technische specificaties

- geschikt voor omgevingstemperatuur: SN-ST (10-38 °C)
- energieverbruik: 74 kWh/jaar
- geluidsniveau: 35 dB(A)
- aansluitwaarde: 100 W



Product Information Sheet

COMMISSION DELEGATED REGULATION (EU) 2019/2016 with regard to energy labelling of refrigerating appliances

Supplier's name or trade mark: ATAG

Supplier's address: ATAG Service, Impact 83, 6921 RA Duiven, NL

Model identifier: KU2590A

Type of refrigerating appliance:

Low-noise appliance:	No	Design type:	built-in
Wine storage appliance:	No	Other refrigerating appliance:	Yes

General product parameters:

Parameter	Value	Parameter	Value
Overall dimensions (millimetre)	Height	818	Total volume (dm ³ or l)
	Width	595	
	Depth	545	
EEL	80	Energy efficiency class	D
Airborne acoustical noise emissions (dB(A) re 1 pW)	35	Airborne acoustical noise emission class	B
Annual energy consumption (kWh/a)	74	Climate class:	extended temperate, temperate, subtropical
Minimum ambient temperature (°C), for which the refrigerating appliance is suitable	10	Maximum ambient temperature (°C), for which the refrigerating appliance is suitable	38
Winter setting	No		

Compartment Parameters:

Compartment type	Compartment parameters and values			
	Compartment Volume (dm ³ or l)	Recommended temperature setting for optimised food storage (°C) These settings shall not contradict the storage conditions set out in Annex IV, Table 3	Freezing capacity (kg/24h)	Defrosting type (auto-defrost=A, manual defrost=M)

Pantry	No	-	-	-	-
Wine storage	No	-	-	-	-
Cellar	No	-	-	-	-
Fresh food	Yes	138,0	-	-	A
Chill	No	-	-	-	-
0-star or ice-making	No	-	-	-	-
1-star	No	-	-	-	-
2-star	No	-	-	-	-
3-star	No	-	-	-	-
4-star	No	-	-	-	-
2-star section	No	-	-	-	-
Variable temperature compartment	-	-	-	-	-
Light source parameters:					
Type of light source			LED		
Energy efficiency class			G		
Minimum duration of the guarantee offered by the manufacturer: 24 months					
Additional information:					
Weblink to the manufacturer's website, where the information in point4(a) Annex of Commission Regulation (EU) 2019/2019 is found: https://www.atag.nl/					