

bedienungsanleitung
kühlschrank

ATAG



KU1190A

Wir bedanken uns für Ihr Vertrauen, das Sie uns mit dem Kauf unseres Geräts erwiesen haben. Wir wünschen Ihnen viel Vergnügen beim Gebrauch Ihres neuen Geräts.

Das Gerät ist ausschließlich für den Gebrauch im Haushalt bestimmt.

Der Kühlschrank ist für den Gebrauch im Haushalt zur Lagerung von frischen Lebensmitteln bei Temperaturen über 0°C bestimmt.

INHALT

4 WICHTIGE HINWEISE	EINLEITUNG
8 TIPPS ZUM ENERGIESPAREN BEI KÜHL- UND GEFRIERGERÄTEN	
9 BESCHREIBUNG DES GERÄTS	BESCHREIBUNG DES GERÄTS
10 AUFSTELLUNG UND ANSCHLUSS	
11 BEDIENUNG DES GERÄTS	
13 INNENEINRICHTUNG DES GERÄTS	
16 LAGERUNG VON LEBENSMITTELN IM KÜHLGERÄT	LAGERUNG UND GEFRIEREN VON LEBENSMITTELN
18 ABTAUEN DES GERÄTS	ABTAUEN UND REINIGUNG DES GERÄTS
19 REINIGUNG UND PFLEGE	
21 BESEITIGUNG VON STÖRUNGEN	SONSTIGES
23 INFORMATIONEN ÜBER DIE GERÄUSCHENTWICKLUNG DES GERÄTS	



WICHTIGE HINWEISE

Dieses Gerät kann von Kindern ab 8 Jahren sowie von Personen mit verminderten körperlichen, sensorischen und mentalen Fähigkeiten oder Mangel an Erfahrung und/oder Wissen benutzt werden, wenn sie entsprechend beaufsichtigt werden oder bezüglich des sicheren Gebrauchs des Geräts unterwiesen wurden und die daraus resultierenden Gefahren verstanden haben. Kinder sollten mit dem Gerät nicht spielen. Kinder sollen ohne die entsprechende Aufsicht von Erwachsenen das Gerät nicht reinigen oder Instandhaltungsarbeiten am Gerät ausführen.

Bevor Sie das Gerät an das Stromnetz anschließen, sollten Sie sorgfältig die Gebrauchsanleitung durchlesen, die das Gerät und seine fachgerechte und sichere Bedienung beschreibt. Sie Gebrauchsanleitung ist an verschiedene Gerätetypen/Modelle angepasst, deswegen können in ihr auch Funktionen und Zubehör beschrieben sein, die Ihr Gerät nicht enthält.

Die Einbauanleitung ist jedem integrierbaren Gerät beigelegt. Sie dient dem Kundendienstfachmann zum fachgerechten Einbau des Geräts in das Küchenelement.

Entfernen Sie die Verpackung, die zum Schutz des Geräts bzw. der einzelnen Teile des Geräts während des Transportes dient.

Das Gerät soll vor dem Anschluss an das Stromnetz mindestens 2 Stunden in aufrechter Position stehen. Dadurch kann eine durch den Transport hervorgerufene Fehlfunktion des Kühlsystems vermieden werden.

Der Anschluss an das Stromnetz und die Erdung des Geräts sind gemäß den gültigen Normen und Vorschriften auszuführen.

Im Gerät keine explosiven Stoffe (z.B. Spraydosen mit Aerosolen und entzündlichem Treibgas) lagern.

Nach dem Einbau bzw. Aufstellung des Geräts muss der Stecker des Geräts gut zugänglich sein!

Das Gerät darf nicht im Freien verwendet und Regen ausgesetzt werden.

Trennen Sie das Gerät vor dem Reinigen vom Stromnetz (ziehen Sie den Stecker des Anschlusskabels aus der Wandsteckdose).

Falls das Anschlusskabel beschädigt ist, darf es nur vom Hersteller, einem Kundendienstfachmann oder einer entsprechend qualifizierten Person ausgetauscht werden.

Falls das Gerät über längere Zeit nicht verwendet werden soll, schalten Sie es durch Betätigung der AUS-Taste ab und unterbrechen Sie die Stromzufuhr. Leeren Sie das Geräteinnere, tauen sie eventuelle Eisschichten ab, reinigen Sie das Gerät und lassen Sie die Gerätetür einen Spalt breit geöffnet.

Falls die LED-Beleuchtung nicht funktioniert, rufen Sie bitte den Kundendienst an. Versuchen Sie nicht, die LED-Beleuchtung selbst zu reparieren, weil Sie in Kontakt mit Hochspannung geraten können!

Um die Umwelt zu schonen, übergeben Sie das ausgediente Gerät einem autorisierten Entsorgungsunternehmen für Elektro- und Elektronikaltgeräte.

Zum Verpacken unserer Produkte werden nur umweltfreundliche Materialien verwendet, die ohne Gefahr für die Umwelt wiederverwertet, entsorgt oder vernichtet werden können.

Das Typenschild mit den Grunddaten des Geräts befindet sich im Geräteinneren. Falls das angeklebte Etikett nicht in Ihrer Sprache ist, überkleben Sie es mit dem entsprechenden beigelegten Etikett.

HINWEIS! Die Belüftungsöffnungen auf dem Gerät bzw. Einbauelement müssen immer sauber und frei passierbar sein.

HINWEIS! Verwenden Sie beim Abtauen keine mechanischen Hilfsmittel oder andere Methoden außer denen, die vom Hersteller empfohlen werden.

HINWEIS! Achten Sie darauf, dass bei der Aufstellung, beim Reinigen, oder bei der Entsorgung des Geräts die Dämmung bzw. Teile des Kühlsystems nicht beschädigt werden. Dadurch tragen Sie zum Umweltschutz bei.

HINWEIS! Verwenden Sie im Geräteinneren keine elektrischen Geräte außer denen, die vom Kühl- und Gefriergerätehersteller zugelassen sind.

HINWEIS! Um Gefahren wegen der Unstabilität des Geräts aus dem Weg zu gehen, muss das Gerät in Einklang mit den Einbauhinweisen eingebaut werden.

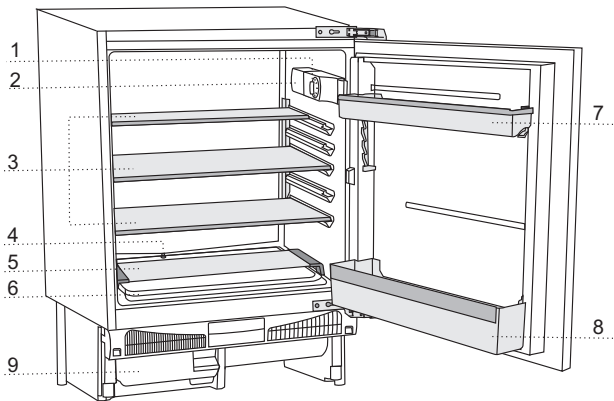


Das Symbol auf dem Produkt oder auf seiner Verpackung deutet darauf hin, dass das Produkt nicht als gewöhnlicher Haushaltsmüll entsorgt werden darf. Bringen Sie Ihr ausgedientes Gerät zu einer Sammelstelle für die Wiederverwertung von elektrischen und elektronischen Altgeräten. Durch die vorschriftsmäßige Entsorgung des Geräts leisten Sie einen wertvollen Beitrag zur Vermeidung von eventuellen negativen Folgen und Einflüssen auf die Umwelt und Gesundheit von Mensch und Tier, die im Fall von unsachgemäßer Entsorgung des Geräts entstehen können. Wenden Sie sich für detaillierte Informationen zur Entsorgung und Wiederverwertung des Produkts an die zuständige lokale Behörde für Abfallentsorgung, an Ihr Kommunalunternehmen oder an das Geschäft, in dem Sie das Produkt gekauft haben.

TIPPS ZUM ENERGIESPAREN BEI KÜHL- UND GEFRIERGERÄTEN

- Stellen Sie das Gerät laut den Hinweisen in der Gebrauchsanweisung auf.
- Öffnen Sie die Tür nicht öfter als notwendig.
- Überprüfen Sie gelegentlich, ob die Luftzirkulation an der Geräterückseite unbehindert ist.
- Der Kondensator an der Geräterückseite muss immer sauber sein (siehe Kapitel Reinigung des Geräts).
- Lassen Sie undichte oder beschädigte Dichtungen umgehend ersetzen.
- Lebensmittel in verschlossenen Behältern oder entsprechender Verpackung aufbewahren.
- Kühlen Sie die Lebensmittel vor der Einlagerung auf Zimmertemperatur.
- Gefrorene Lebensmittel im Kühlraum auftauen.
- Türen und Ablagen aus dem Gefriergerät entfernen, so wie es in der Gebrauchsanleitung beschrieben ist, um den ganzen Raum optimal auszunutzen.
- Das klassische Gefriergerät auftauen, wenn sich eine ungefähr 3-5 mm dicke Reifschicht gebildet hat.
- Die Anordnung der Ablagen im Raum sollte gleichmäßig und die Lebensmittel so aufgestellt sein, dass eine ungestörte Luftzirkulation möglich ist (beachten Sie die in der Bedienungsanleitung empfohlene Anordnung der Lebensmittel).
- Bei Geräten mit eingebautem Ventilator auf freie Lüftungsschlitze achten.
- Falls Sie den Ventilator und den Ionisator nicht benötigen, schalten Sie diese aus, damit nicht zusätzliche Energie verbraucht wird.

BESCHREIBUNG DES GERÄTS



- 1 Bedieneinheit
- 2 Innenbeleuchtung Kühlteil
- 3 Glasablage
(höhenverstellbar)
- 4 Auslauföffnung für
Tauwasser
- 5 Serviertablett
- 6 Obst- und Gemüsefach
- 7 Behälter in der Tür des
Kühlteils (höhenverstellbar)
- 8 Flaschenfach
- 9 Kondenswasserbehälter

- Die Innenausstattung des Geräts kann je nach Modell variieren.

AUFSTELLUNG UND ANSCHLUSS

AUSWAHL DES AUFSTELLUNGSPLATZES

- Stellen Sie das Gerät in einem trockenen und gut belüfteten Raum auf. Das Gerät funktioniert störungsfrei nur bei den in der Tabelle angeführten Umgebungstemperaturen. Die Klasse ist am Typenschild mit den Gerätedaten angegeben.

Klasse	Temperatur
SN (subnormal)	von +10°C bis +32°C
N (normalni)	von +16°C bis +32°C
ST (subtropisch)	von +16°C bis +38°C
T (tropisch)	von +16°C bis +43°C

Hinweis: Stellen Sie das Gerät in einem ausreichend großen Raum auf. Auf 8 g Kühlmittel muss mindestens 1 m³ Raum zur Verfügung stehen. Die Menge des Kühlmittels ist auf dem Typenschild im Geräteinneren angeführt.

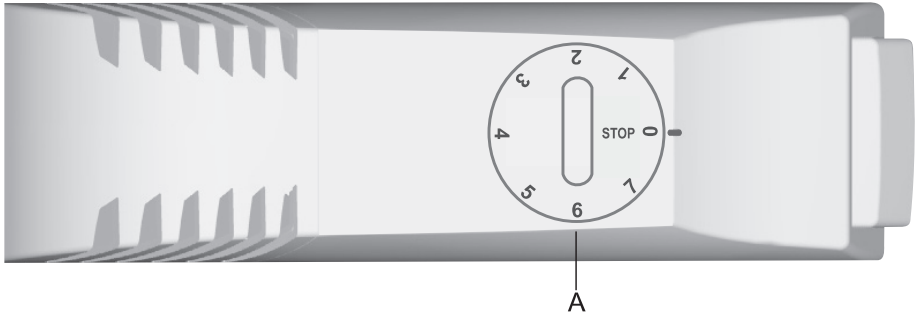
AUFSTELLUNG DES GERÄTS

- Das Gerät verfügt über 4 Geräterfüße, die höhenverstellbar sind. Dadurch lässt sich die Höhe des Geräts auf 82 bis 90 cm einstellen. Führen Sie diese Einstellung vor dem Einbau des Geräts in die Einbauöffnung durch. Das Gerät sollte so in der Höhe eingestellt werden, dass der obere Teil des Geräts unter die Arbeitsplatte passt (siehe Einbauanleitung).
- Setzen Sie das Gerät nicht direkter Sonnenstrahlung aus und stellen Sie es nicht in unmittelbarer Nähe von Wärmequellen auf. Falls dies nicht möglich sein sollte, bauen Sie eine Wärmedämmplatte ein.

ANSCHLUSS AN DAS STROMVERSORGUNGSNETZ

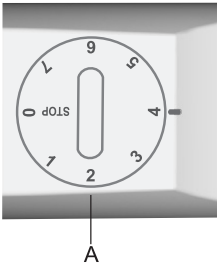
- Schließen Sie das Gerät mit dem eingebauten Netzkabel an das Stromversorgungsnetz an. Die Wandsteckdose muss über einen geerdeten Schutzkontakt verfügen (Sicherheitssteckdose). Die vorgeschriebene Nennspannung und Frequenz sind auf dem Typenschild mit den Gerätegrunddaten angegeben.
- Der Anschluss an das Stromversorgungsnetz und die Erdung des Geräts sind gemäß den gültigen Normen und Vorschriften auszuführen. Das Gerät hält kurzfristige Spannungsschwankungen aus, jedoch nur im Bereich von -6% bis +6%.

BEDIENUNG DES GERÄTS

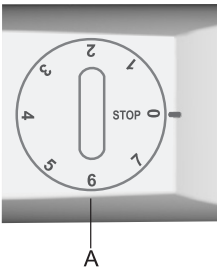


A Knebel zur Einstellung der Temperatur und zum Ein- und Ausschalten des Geräts.

EIN-/AUSSCHALTEN DES GERÄTS

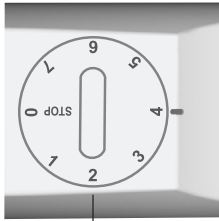


Einschalten: Drehen Sie den Thermostatknobel im Uhrzeigersinn in Richtung der Position **7**.

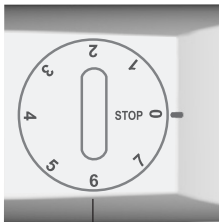


Ausschalten: Drehen Sie den Thermostatknobel in die Gegenrichtung zur Position **STOP (0)**.

EINSTELLUNG DER TEMPERATUR IM GERÄTEINNEREN



A



A

Höhere Einstellungen des Thermostatknobels (gegen 7) bedeuten niedrigere Temperaturen (kühler) in allen Teilen des Geräts. Die Temperatur im Inneren des Kühlteils kann auch unter 0°C fallen. Verwenden Sie höhere Einstellungen nur, wenn eine niedrigere Temperatur notwendig oder empfehlenswert ist oder wenn die Umgebungstemperatur unter 16°C liegt. Bei normalen Umgebungstemperaturen empfehlen wir die mittlere Temperatureinstellung.

- Die Änderung der Umgebungstemperatur beeinflusst die Temperatur im Geräteinneren. Passen Sie dementsprechend die Einstellung des Thermostatknobels an.
- In der Position **STOP (0)** ist das Gerät nicht in Betrieb (das Kühlsystem ist abgeschaltet), jedoch steht es unter Spannung (die Innenbeleuchtung leuchtet, wenn Sie die Gerätetür aufmachen).

INNENEINRICHTUNG DES GERÄTS

(* Die Ausstattung des Geräts ist vom Modell abhängig)

ABLAGE

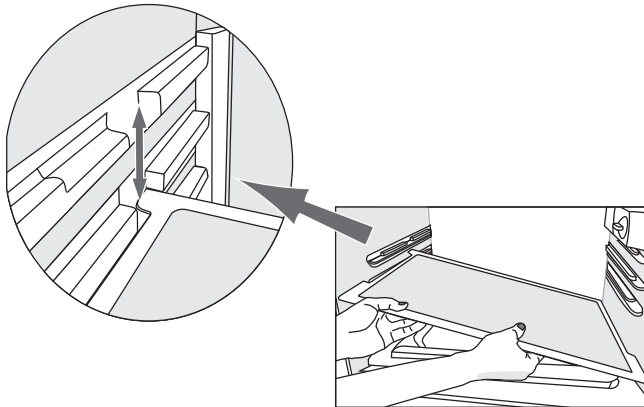
Sie können die Ablage in der Führung des Geräteinnenraumes beliebig anordnen. Die Ablage ist gegen ungewolltes Herausziehen gesichert.

Wenn Sie die Position der Ablage ändern möchten:

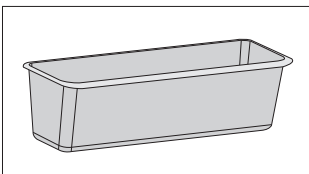
- Heben Sie die Ablage mit der Hand an und ziehen Sie sie bis zum unterbrochenen Teil der Führung heraus.
- Sie können die Ablage im unterbrochenen Teil der Führung beliebig in der Höhe einstellen.
- Schieben Sie die Ablage nun in die gewünschte Höhe bis zum Anschlag.

Wenn Sie die Ablage aus dem Gerät nehmen möchten:

- Heben Sie die Ablage mit der Hand an und ziehen Sie sie bis zum unterbrochenen Teil der Führung heraus.
- Heben Sie im unterbrochenen Teil der Führung die linke Seite der Ablage nach oben und ziehen Sie sie unter einem schrägen Winkel heraus.
- Das Wiedereinsetzen der Ablage erfolgt in umgekehrter Reihenfolge.

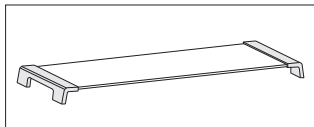


OBST- UND GEMÜSEFACH



- Der Behälter befindet sich im Boden des Kühlteils unter dem Serviertablett. Dadurch wird die Feuchtigkeit gewährleistet, die sich günstig auf Obst und Gemüse auswirkt (verhindert das Austrocknen der Lebensmittel).

SERVIERTABLETT

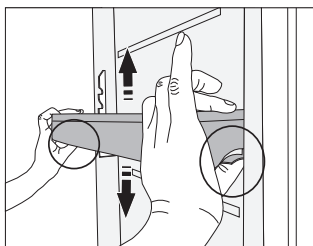


- Das Serviertablett befindet sich oberhalb des Obst- und Gemüsefachs. Es dient als Ablage oder Serviertablett.

INNENSEITE DER TÜR DES KÜHLTEILS

Auf der Innenseite der Tür des Kühlteils sind Behälter angebracht, die zum Lagern von Käse, Butter, Eiern, Yoghurt, Tuben, Konserven u.Ä. dienen. Im unteren Teil der Tür befindet sich eine Abstellfläche für Flaschen.

EINSTELLBARE TÜRBEHÄLTER

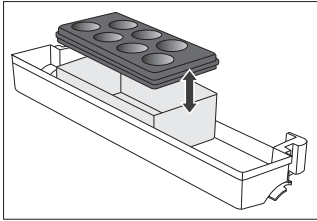


Sie können die Türbehälter beliebig in der Höhe verstellen, ohne diese aus dem Gerät nehmen zu müssen.

Drücken Sie die Zungen an jeder Seite des Behälters und schieben Sie ihn einfach nach oben oder nach unten.

Falls Sie den Behälter aus dem Gerät herausnehmen möchten, heben Sie ihn bis zum Anschlag an und ziehen Sie ihn heraus.

BEHÄLTER ZUR AUFBEWAHRUNG (MULTIBOX)*



- **Der MultiBox**-Behälter ist zur Lagerung von Lebensmitteln mit starkem Geruch geeignet sowie von Lebensmitteln, die vor dem Austrocknen geschützt werden müssen, z.B. Käse mit Edelschimmelpilzen, frische Salami, Zwiebeln, Butter,...
 - Der Behälter ist dank des elastischen Deckels hermetisch geschlossen und verhindert das Austrocknen der Lebensmittel und das Ausbreiten von Gerüchen im Kühlraum.
-
- Den elastischen Deckel können Sie auch als Unterlage für Eier oder als Eisbehälter verwenden.
 - Um den elastischen Deckel als Untersatz, z.B. für Eier, zu verwenden, legen Sie ihn direkt auf den Boden des Türbehälters, den offenen unteren Teil des MultiBox-Behälters können Sie zur Lagerung von Lebensmitteln verwenden, die in kleinen Packungen verpackt sind – Pasteten, Marmelade, Tuben,...

LAGERUNG VON LEBENSMITTELN IM KÜHLGERÄT

WICHTIGE HINWEISE ZUR LAGERUNG VON LEBENSMITTELN



Der ordnungsgemäße Gebrauch des Geräts, die entsprechende Verpackung der Lebensmittel, die Aufrechterhaltung der geeigneten Temperaturen und Hygiene der Lebensmittel beeinflussen entscheidend die Qualität der Lagerung der Lebensmittel.

Beachten Sie das Haltbarkeitsdatum der Lebensmittel, das auf der Lebensmittelverpackung angegeben ist.

Lebensmittel, die im Kühlschrank gelagert werden, müssen in geschlossenen Behältern bzw. entsprechend verpackt sein, damit sie keinen Geruch bzw. Feuchtigkeit aufnehmen/abgeben.

Lagern Sie im Kühlgerät keine entzündlichen, flüchtigen und explosiven Stoffe!

Flaschen mit hohem Alkoholgehalt sind dicht verschlossen und in senkrechter Stellung zu lagern.

Einige organische Lösungen, ätherische Öle in Zitronen- und Orangenschalen, Buttersäure u.Ä. können bei längerem Kontakt mit Kunststoffoberflächen oder Dichtungen Beschädigungen und ein vorzeitiges Altern der Materialien hervorrufen.

Unangenehme Gerüche weisen auf Unreinheiten im Gerät bzw. verdorbene Lebensmittel hin (siehe Kapitel „Reinigung und Pflege“).

Wenn Sie Ihre Wohnung für längere Zeit verlassen, sollten Sie leicht verderbliche Lebensmittel aus Ihrem Kühlgerät entfernen.

LAGERUNGSZEITEN VON LEBENSMITTELN

Empfohlene Lagerungszeiten im Kühlteil

Lebensmittel	Zeit
Eier, Marinade, Geselchtes	bis zu 10 Tagen
Käse	bis zu 10 Tagen
Wurzelgemüse	bis zu 8 Tagen
Butter	bis zu 7 Tagen
Süßspeisen, Obst, Fertiggerichte, Fleisch	bis zu 2 Tagen
Fisch, Hackfleisch, Meeresfrüchte	bis zu 1 Tag

ABTAUEN DES GERÄTS

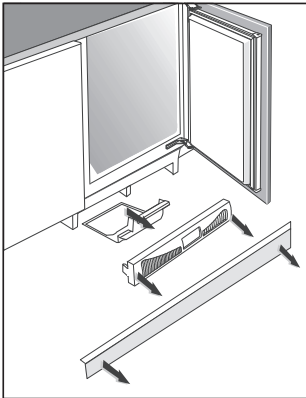
AUTOMATISCHES ABTAUEN DES KÜHLTEILS

Sie brauchen den Kühlteil nicht abzutauen, weil das auf der Rückwand gebildete Eis automatisch abgetaut wird.

Das während des Betriebs des Kompressors am Rand entstandene Eis taut während des Stillstands des Kompressors ab. Das Tauwasser fließt durch die Öffnung im Boden des Geräts in eine Abflussrinne.

Falls sich an der Rückwand des Kühlteils eine übermäßig dicke Eisschicht (3-5 mm) bilden sollte, schalten Sie den Kühlteil aus und tauen Sie ihn manuell ab.

In einem solchen Fall empfehlen wir, den Kondenswasserbehälter, der sich im Sockel des Geräts befindet, zu entleeren.



- Entfernen Sie die Sockelleiste des Küchenelements.
- Greifen Sie mit den Fingern in die Öffnungen der Leiste und entriegeln Sie sie.
- Ziehen Sie die Leiste zu sich und nehmen Sie sie ab.
- Nehmen Sie den Kondenswasserbehälter heraus und entleeren Sie ihn.

REINIGUNG UND PFLEGE

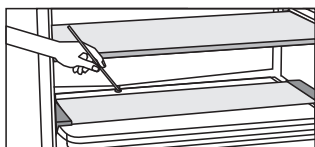
Trennen Sie das Gerät vor dem Reinigen vom Stromversorgungsnetz (siehe Kapitel Ein-/Ausschalten des Geräts) und ziehen Sie den Stecker des Anschlusskabels aus der Steckdose.

- Benutzen Sie zum Reinigen aller Oberflächen ein **weiches Tuch**. Reinigungsmittel, die **scheuernd sind und Säuren oder Lösemittel beinhalten**, sind zum Reinigen nicht geeignet, weil sie die Oberfläche beschädigen können!

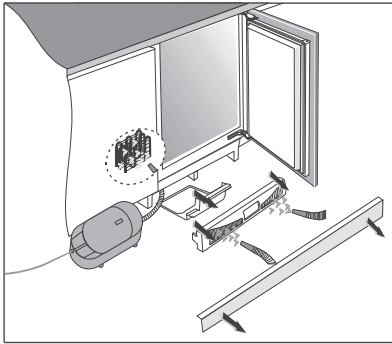
Reinigen Sie die **Außenfläche** des Geräts mit Wasser und einer milden Seifenlauge. Lackierte Oberflächen und Aluminiumoberflächen können Sie mit einem weichen Tuch und einem milden Reinigungsmittel reinigen. Gestattet ist der Gebrauch von leicht alkoholhaltigen Reinigungsmitteln (z.B. Glasreiniger).

Kunststoffteile dürfen nicht mit alkoholhaltigen Reinigungsmitteln gereinigt werden.

Reinigen Sie den **Innenraum** des Geräts mit lauwarmem Wasser und etwas Essig.



- Unter der Kühlplatte, die den Kühlschrankinnenraum kühlt, befinden sich eine Rinne und eine Öffnung, in welche das Tauwasser abfließt. Die Rinne und die Öffnung dürfen nicht verstopft sein, deswegen sollten Sie diese öfter untersuchen und nach Bedarf reinigen (z.B. mit einem Kunststoff-Strohalm).
- 3-5 mm dicke Reif- bzw. Eisablagerungen erhöhen den Stromverbrauch, deswegen müssen Sie diese regelmäßig entfernen. Verwenden Sie dazu keine scharfen Gegenstände, Lösungsmittel oder Sprays.



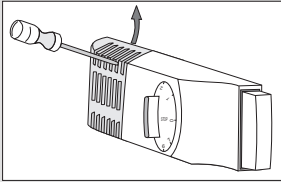
- Saugen Sie den Staub vom **Kondensator** indem Sie:
 - die Sockelleiste des Küchenelements abnehmen,
 - mit den Fingern in die Öffnung der Leiste greifen und sie entriegeln,
 - die Leiste zu sich ziehen und abnehmen,
 - den Kondenswasserbehälter zu sich ziehen und ihn herausnehmen.
 - Saugen Sie mit einem Staubsauger den Staub vom Kondensator.
 - Setzen Sie den Kondenswasserbehälter wieder ein und montieren Sie die Leiste in der umgekehrten Reihenfolge.
- Schalten Sie das Gerät nach dem Reinigen wieder ein und legen Sie die Lebensmittel hinein.

BESEITIGUNG VON STÖRUNGEN

Störung:	Ursache bzw. Beseitigung der Störung
Das Gerät funktioniert nach dem Anschließen an das Stromversorgungsnetz nicht:	<ul style="list-style-type: none">• Überprüfen Sie, ob in der Steckdose Spannung vorhanden ist und ob das Gerät eingeschaltet ist.
Das Kühlsystem ist schon längere Zeit in Betrieb:	<ul style="list-style-type: none">• Zu hohe Umgebungstemperatur.• Zu häufiges Öffnen bzw. zu lange geöffnete Gerätetür.• Mangelhaft geschlossene Gerätetür (Fremdkörper zwischen Tür und Türrahmen, hängende Tür, beschädigte Dichtung, usw.).• Einlagerung einer zu großen Menge von Lebensmitteln.• Ungenügendes Kühlen des Kompressors und des Kondensators. Reinigen Sie den Kondensator.
Übermäßige Eisablagerung an der Rückwand im Geräteinneren entsteht:	<ul style="list-style-type: none">• Bei zu häufigem Öffnen bzw. zu lange geöffneter Gerätetür.• Bei Einlagerung von warmen Lebensmitteln in den Kühlschrank.• Wenn Lebensmittel oder Behälter die Rückwand des Kühlteils berühren.• Wenn die Gerätetür mangelhaft dichtet.• Wenn die Dichtung verschmutzt oder beschädigt ist, reinigen Sie diese oder lassen Sie sie auswechseln.
Wasser fließt aus dem Kühlschrank:	<ul style="list-style-type: none">• Die Abflussöffnung für Tauwasser ist verstopft bzw. tropft das Tauwasser an der Rinne vorbei.• Reinigen Sie die verstopfte Abflussöffnung z.B. mit einem Kunststoff-Strohalm.• Tauen Sie zu dicke Eisschichten manuell ab (siehe Kapitel „Abtauen des Geräts“).
Erschwertes Öffnen der Gerätetür:	<ul style="list-style-type: none">• Wenn Sie die gerade oder vor kurzem geschlossene Tür des Gefrierschranks erneut öffnen möchten, kann es passieren, dass das Öffnen der Tür erschwert ist. Beim Öffnen der Tür entweicht nämlich etwas kalte Luft aus dem Gerät, die durch die warme Luft aus der Umgebung ersetzt wird. Beim Abkühlen dieser Luft entsteht ein Unterdruck, was die Ursache für das erschwerte Öffnen der Tür ist. Nach einigen Minuten normalisiert sich der Zustand und die Tür kann wieder mühelos geöffnet werden.

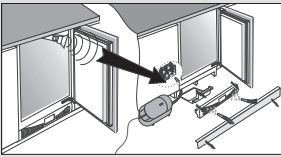
Störung:**Ursache bzw. Beseitigung der Störung**

Austausch der Glühbirne:



- Unterbrechen Sie vor dem Austausch der Glühbirne unbedingt die Stromzufuhr (ziehen Sie das Anschlusskabel aus der Wandsteckdose).
- Stecken Sie den Schraubenzieher in den Spalt der Abdeckung, heben Sie diese etwas an und nehmen Sie sie ab.
- Tauschen Sie die Glühbirne aus (E 14, gleiche Leistung wie ab Werk) und setzen Sie die Abdeckung wieder auf.
- Entsorgen Sie das durchgebrannte Leuchtmittel nicht zusammen mit organischen Abfällen.
- Leuchtmittel sind Verbrauchsmaterial und sind nicht Gegenstand der Garantie!
- Die in diesem Gerät verwendeten Leuchtmittel sind spezielle Leuchtmittel, die ausschließlich zur Verwendung in Haushaltsgeräten bestimmt sind. Diese Leuchtmittel sind nicht zur Beleuchtung von Räumen in der Wohnung bzw. im Haushalt geeignet.

Akustischer Alarm:



- Ein Tonsignal macht Sie beim jeden Öffnen der Gerätetür darauf aufmerksam, daß der Kondensator verstaubt ist. Nach Beseitigung der Störung schaltet das Tonsignal aus.
- Überprüfen Sie die Luftzirkulation durch die beiden Öffnungen auf der Fußleiste und reinigen bzw. saugen Sie den Staub vom Kondensator. Beachten Sie das Kapitel "Pflege und Reinigung".

Wenn keine der obigen Ursachen zutrifft und Sie die Störung nicht selbst beheben können, treten Sie mit dem nächstgelegenen Kundendienst in Verbindung und geben Sie ihm die Daten (Gerätetyp, Modell, Seriennummer) vom Typenschild bekannt, das sich im Geräteinneren befindet.

INFORMATIONEN ÜBER DIE GERÄUSCHENTWICKLUNG DES GERÄTS

Das Kühlen in Kühl-/Gefriergeräten wird durch ein Kühlsystem mit einem Kompressor (einige Geräte besitzen auch einen Ventilator) bewerkstelligt, welcher eine gewisse Geräuschkentwicklung aufweist. Die Geräuschintensität ist vom Aufstellungsort, sowie von der fachgerechten Benutzung und vom Alter des Geräts abhängig.

- **Nach der Inbetriebnahme** des Geräts kann der Betrieb des Kompressors (Fließgeräusch) bzw. das Strömen der Kühlflüssigkeit etwas lauter sein. Das ist kein Zeichen für eine Störung und übt keinen Einfluss auf die Lebensdauer des Geräts aus. Nach einer gewissen Betriebszeit werden die Geräusche etwas leiser.
- Manchmal sind während des Betriebs **ungewöhnliche oder lautere Geräusche** hörbar, die für das Gerät unüblich sind und oft die Folge einer unzutreffenden Aufstellung sind:
 - Das Gerät muss gerade und stabil auf einer festen Unterlage stehen.
 - Das Gerät darf die Wand oder die benachbarten Elemente nicht berühren.
 - Überprüfen Sie, ob sich die Inneneinrichtung des Geräts auf ihrem Platz befindet, bzw. ob eventuell Dosen, Flaschen oder andere Behälter Geräusche verursachen, weil sie einander berühren.
- Wegen der größeren Beanspruchungen des Kühlsystems bei häufigem Öffnen der Gerätetür, bei länger geöffneter Gerätetür, Einlagerung von größeren Mengen von Gefriergut, Verwendung der Funktion Intensivgefrieren oder Intensivkühlen, kann das Betriebsgeräusch des Geräts vorübergehend lauter werden.

WIR BEHALTEN UNS DAS RECHT ZU ÄNDERUNGEN VOR, DIE AUF DIE FUNKTION DES GERÄTS KEINEN EINFLUSS NEHMEN.

Die Gebrauchsanleitung für das Gerät finden Sie auch auf unserer Internetseite: <http://www.atag.nl>



Halten Sie die vollständige Typennummer bereit, wenn Sie mit der Kundendienstabteilung Kontakt aufnehmen.

Adressen und Telefonnummern der Kundendienstorganisation finden Sie auf der Garantiekarte.



de (12-15)