

Inbouw koelkast (102 cm)

KS37102A

Uitvoering

- energielabel: E
- totale inhoud: 167 liter
- sleepdeur montage
- heldere LED binnenverlichting

Koelgedeelte

- automatisch ontdooisysteem
- 3 transparante, verstelbare deurvakken met luxe afwerking, waaronder een afsluitbaar boter- en kaasvak
- 1 deurvak is smaller, waardoor hogere flessen in het vak eronder geplaatst kunnen worden
- 4 luxe draagplateaus van veiligheidsglas met RVS afwerking, waarvan 3 in hoogte verstelbaar
- 1 draagplateau is deelbaar, waarmee ruimte gecreeerd kan worden voor hogere objecten op het plateau eronder
- 1 transparante groentelade

Bediening

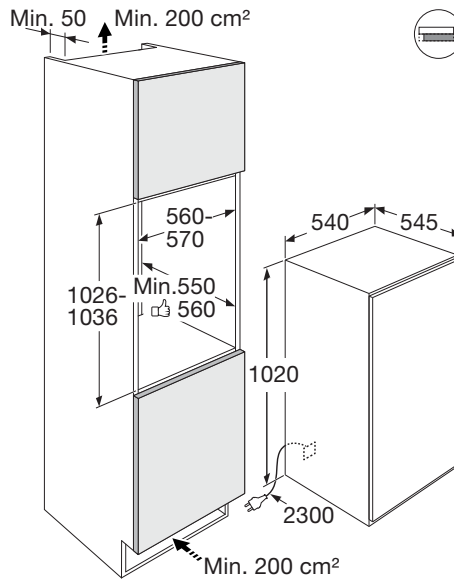
- elektronische temperatuurregeling
- temperatuurindicatie d.m.v. LED

Bijzonderheden

- draairichting van de deur omkeerbaar (links- of rechtsdraaiend)

Technische specificaties

- geschikt voor omgevingstemperatuur: SN-T (10-43 °C)
- energieverbruik: 96 kWh/jaar
- geluidsniveau: 35 dB(A)
- aansluitwaarde: 90 W



Inbouw koelkast met vriesvak (102 cm)

KS37102B

Uitvoering

- energielabel: E
- totale inhoud: 149 liter
- sleepdeur montage
- heldere LED binnenverlichting

Koelgedeelte

- inhoud: 131 liter
- automatisch ontdooisysteem
- 3 transparante, verstelbare deurvakken met luxe afwerking, waaronder een afsluitbaar boter- en kaasvak
- 1 deurvak is smaller, waardoor hogere flessen in het vak eronder geplaatst kunnen worden
- 3 luxe draagplateaus van veiligheidsglas met RVS afwerking, waarvan 2 in hoogte verstelbaar
- 1 draagplateau is deelbaar, waarmee ruimte gecreëerd kan worden voor hogere objecten op het plateau eronder
- 1 transparante groentelade

Vriesgedeelte

- inhoud: 18 liter
- 4-sterren vriesvak
- invriesvermogen: 4 kg per 24 uur

Bediening

- elektronische temperatuurregeling
- temperatuurindicatie d.m.v. LED

Bijzonderheden

- draairichting van de deur omkeerbaar (links- of rechtsdraaiend)

Technische specificaties

- geschikt voor omgevingstemperatuur: SN (10-32 °C)
- energieverbruik: 149 kWh/jaar
- geluidsniveau: 35 dB(A)
- aansluitwaarde: 90 W

Product Information Sheet

COMMISSION DELEGATED REGULATION (EU) 2019/2016 with regard to energy labelling of refrigerating appliances

Supplier's name or trade mark: ATAG

Supplier's address: ATAG, Impact 83, 6921 RZ Duiven, NL

Model identifier: KS37102A

Type of refrigerating appliance:

Low-noise appliance:	No	Design type:	built-in
Wine storage appliance:	No	Other refrigerating appliance:	No

General product parameters:

Parameter	Value	Parameter	Value
Overall dimensions (millimetre)	Height	1 021	Total volume (dm ³ or l)
	Width	540	
	Depth	545	
EEI	100	Energy efficiency class	E
Airborne acoustical noise emissions (dB(A) re 1 pW)	35	Airborne acoustical noise emission class	B
Annual energy consumption (kWh/a)	96	Climate class:	extended temperate, tropical
Minimum ambient temperature (°C), for which the refrigerating appliance is suitable	10	Maximum ambient temperature (°C), for which the refrigerating appliance is suitable	43
Winter setting	No		

Compartment Parameters:

Compartment type	Compartment parameters and values			
	Compartment Volume (dm ³ or l)	Recommended temperature setting for optimised food storage (°C) These settings shall not contradict the storage conditions set out in Annex IV, Table 3	Freezing capacity (kg/24h)	Defrosting type (auto-defrost=A, manual defrost=M)
Pantry	No	-	-	-

Wine storage	No	-	-	-	-
Cellar	No	-	-	-	-
Fresh food	Yes	167,0	4	-	A
Chill	No	-	-	-	-
0-star or ice-making	No	-	-	-	-
1-star	No	-	-	-	-
2-star	No	-	-	-	-
3-star	No	-	-	-	-
4-star	No	-	-	-	-
2-star section	No	-	-	-	-
Variable temperature compartment	-	-	-	-	-
Light source parameters:					
Type of light source			LED		
Energy efficiency class			G		
Minimum duration of the guarantee offered by the manufacturer: 24 months					
Additional information:					
Weblink to the supplier's website, where the information in point 4 of Annex II of Commission Regulation (EU) 2019/2019 is found: https://www.atag.nl					