



## Inbouw koelvriescombinatie (178 cm)



KS34178B

### Uitvoering

- energielabel: A++
- totale netto inhoud: 260 liter
- sleepdeur montage
- heldere LED binnenverlichting

### Koelgedeelte

- netto inhoud: 189 liter
- automatisch ontdooisysteem
- Super cool
- 3 transparante deurbakken met RVS-look afwerking
- 1 flessenrek
- 5 luxe draagplateaus van veiligheidsglas met RVS-look afwerking, waarvan 4 in hoogte verstelbaar
- 1 transparante groentelade

### Vriesgedeelte

- netto inhoud: 71 liter
- 4-sterren vriesgedeelte
- invriesvermogen: 3,5 kg per 24 uur
- bewaartijd bij storing: 18 uur
- Fast freeze
- 3 transparante vriesladen

### Bediening

- elektronische temperatuurregeling
- temperatuurindicatie d.m.v. LED

### Bijzonderheden

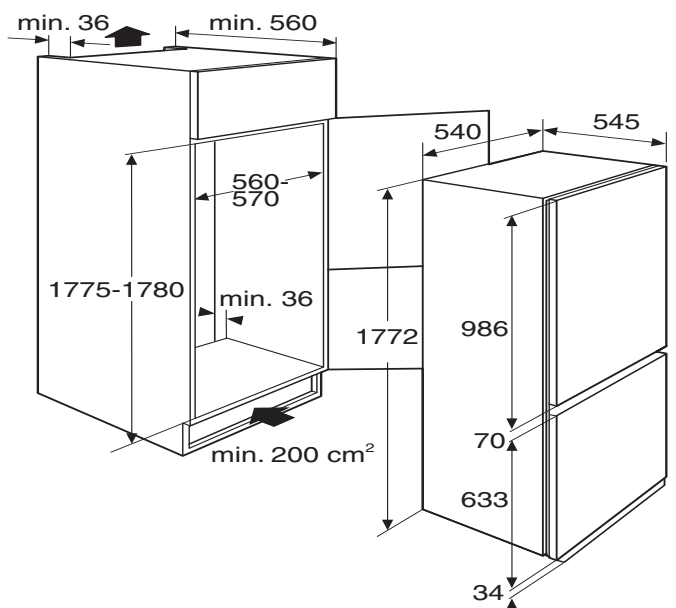
- draairichting van de deur omkeerbaar (links- of rechtsdraaiend)
- akoestisch alarm bij open deur


### Toebehoren

- 1 multibox
- 1 flessenrek
- 1 ijsblokeshouder

### Technische specificaties

- geschikt voor omgevingstemperatuur: N-ST (16-38°C)
- energieverbruik: 215 kWh/jaar
- geluidsniveau: 38 dB(A)
- aansluitwaarde: 100 W



 Beschikbaar vanaf medio 2018

EANnr: 8715393160089

**ATAG**  
we love to cook



**ATAG**  
we love to cook

## KS34178B

koelvriescombinatie sleepdeur 178 cm

### EU Productinformatie / EU Product Fiche / EU Produktdatenblatt / EU Fiche Produit selon

NL	EN	DE	FR	
<b>Model Identificatie</b>	<b>Type of model</b>	<b>Identifizierung des Modells</b>	<b>Identification du modèle</b>	<b>KS34178B/A01</b>
Categorie	Category	Kategorie	Categorie	7) koel-vrieskast
Energie-efficiëntieklasse	Energy efficiency class	Energieeffizienzklasse	Classe d'efficacité énergétique	A++
EU-milieukeur	EU Ecolabel	EU Ecolabel	Label écologique de l'UE	-
Energieverbruik (kWh) per jaar, gebaseerd op de standaard testresultaten voor 24 uren. Het werkelijke energieverbruik hangt af van hoe het apparaat wordt gebruikt en waar het zich bevindt.	Energy consumption (kWh) per year, based on standard test results for 24 hours. Actual energy consumption will depend on how the appliance is used and where it is located.	Energieverbrauch (kWh) pro Jahr, basierend auf standardisierten 24-stündigen Testverfahren. Der tatsächliche Energieverbrauch hängt von der Nutzung und Umgebung des Gerätes ab.	Consommation d'énergie (kWh) par an, basée sur les résultats de tests standards sur 24 heures. La consommation réelle dépendra de la façon dont l'appareil est utilisé et de son installation.	215
Inhoud koelkast (l)	Refrigerator capacity (l)	Nutzinhalt Kühlteil (l)	Capacité du réfrigérateur (l)	189
Inhoud vriezer (l)	Freezer capacity (l)	Nutzinhalt Gefrierfach (l)	Capacité du congélateur (l)	71
Steraanduiding	Star rating	Sternenkennzeichnung	Nombre d'étoiles	4
Temperatuur van het speciale compartiment	Temperature of special compartment	Temperatur des unabhängigen Lagerfachs	Temperatur du compartiment spécial	nvt
Frost free' systeem (koelgedeelte)	Frost free system	Frostfrei	Système froid ventilé	-
Frost free' systeem (vriesgedeelte)	Frost free system	Frostfrei	Système froid ventilé	-
Maximum bewaartijd vriesgedeelte bij stroomuitval (h)	Temperature rise time (h)	Lagerzeit bei Störungen (h)	Temps de remontée en température (h)	18
Invriescapaciteit (kg/24h)	Freezing capacity (kg/24h)	Gefriervermögen (kg/24h)	Capacité de congélation (kg/24h)	3,5
Klimaatklasse	Climate class	Klimaklasse	Classe climatique	N-ST (16-38°C)
Geluidsemissie dB(A)re 1 pW	Noise level dB(A)re 1 pW	Geräuschpegel dB(A)re 1 pW	Niveau sonore en dB(A)re 1 pw	38
Installatie	Type of installation	Gerätetyp	Type d'installation	•