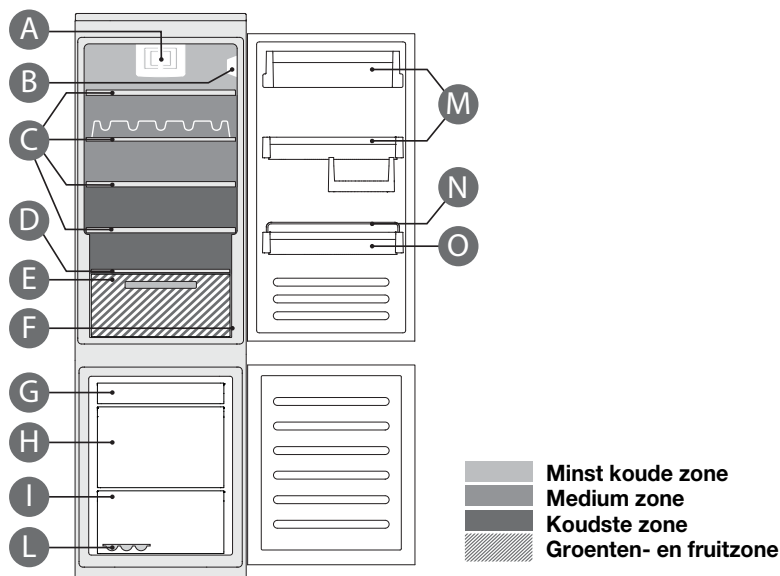


Beschrijving



**Koelkastcompartiment**

- A. Ventilator en antibacterieel filter tegen onaangename geuren (**afhankelijk van het model!**).
- B. Bedieningspaneel met LED-lampjes
- C. Schappen
- D. Deksel groenten- en fruitlade
- E. Groenten- en fruitlade
- F. Typeplaatje
- M. Deurvakken
- N. Flessenhouder (indien aanwezig)
- O. Flessenvak

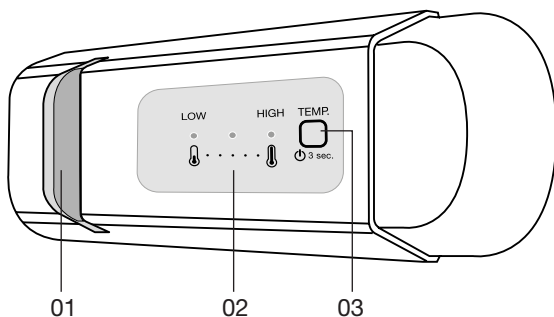
**Diepvriescompartiment**

- G. Bovenste lade (opslagzone voor ingevroren en diepgevroren etenswaar)
- H. Middelste lade (opslagzone voor ingevroren en diepgevroren etenswaar)
- I. Onderste lade (gedeelte voor invriezen)
- L. Ijsblokjesbakje (indien aanwezig)



- **Opmerking;** Alle laden, deurvakken en schappen kunnen verwijderd worden.
- De ideale temperaturen voor de opslag van etenswaren zijn reeds in de fabriek ingesteld.

Bedieningspaneel



1. Verlichting
2. Temperatuur aanduiding
3. Bedieningstoets 'Temp' (in- uitschakel + temperatuur)

**Bediening**

**Het toestel in- of uitschakelen**

- Druk op de bedieningstoets;
  - *het toestel wordt ingeschakeld.*
- Druk 3 seconden op de bedieningstoets;
  - *het toestel wordt uitgeschakeld (stand-by).*

**Temperatuur instellen**

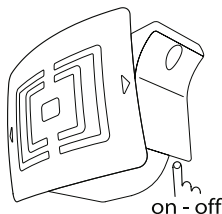
- Druk op de bedieningstoets;
  - *druk meerdere keren op de toets om de gewenste temperatuur in de stellen;*
  - *de drie oplichtende LED lampjes geven de ingestelde temperatuur weer.*

**Raadpleeg de tabel:**

	Hoog (minder koud)
	Middelhoog
	Medium
	Middellaag
	Laag (kouder)

De in te stellen temperatuur is afhankelijk van de volgende factoren:

- Hoe vaak de deur wordt geopend;
- De ruimte-temperatuur op de opstellocatie;
- De aard, temperatuur en hoeveelheid levensmiddelen.



**Ventilator inschakelen (indien aanwezig)**

- U kunt de ventilator in-/uitschakelen door op de toets aan de onderzijde te drukken (zoals aangegeven in de afbeelding).
- Als de omgevingstemperatuur hoger dan 27 °C is of als u waterdruppels op de glasplaten ziet, dan is het belangrijk dat de ventilator ingeschakeld wordt, zodat etenswaar beter bewaard blijft. Door het uitschakelen van de ventilator kan een optimaal energieverbruik worden verkregen.

**Invriezen van vers voedsel**

- Plaats de verse etenswaar in het diepvriescompartiment en voorkom hierbij dat de etenswaar in contact komt met reeds ingevroren etenswaar.
- Om de invriessnelheid te maximaliseren, kan de onderste lade verwijderd worden en kan de etenswaar direct op de bodem van het compartiment geplaatst worden.
- Het invriezen is na 24 uur voltooid.

**Storingen**

Storingsindicatie	Storing
• Het interieurlampje werkt niet.	Neem contact op met een erkend servicecentrum.
• Het interieurlampje knippert.	Deuralarm! Sluit de deur (deur te lang open gestaan).
• LED lampjes knipperen.	Storingsalarm! Maak het toestel spanningsloos door de stekker uit het stopcontact te verwijderen. Steek na een korte periode de stekker opnieuw in het stopcontact en schakel het toestel in. Indien storing niet verholpen is neem dan contact op met een erkend servicecentrum.



**Opmerking:** sommige geluiden, zoals bubbelen en sissen, veroorzaakt door het koelsysteem, zijn normaal.

**Raadpleeg de volledige handleiding voor aanvullende informatie over gebruik, onderhoud en storingen.**



699722