



Inbouw koelkast met vriesvak (102 cm)



KS32102B sleepdeur montage

Uitvoering

- energielabel: A+
- sleepdeur montage
- heldere LED binnenverlichting

Koelgedeelte

- netto inhoud: 131 liter
- automatisch ontdooisysteem
- 3 transparante, verstelbare deurvakken met luxe afwerking, waaronder een afsluitbaar boter- en kaasvak
- 1 deurvak is smaller, waardoor hogere flessen in het vak eronder geplaatst kunnen worden
- 3 luxe draagplateaus van veiligheidsglas met RVS afwerking, waarvan 2 in hoogte verstelbaar
- 1 draagplateau is deelbaar, waarmee ruimte gecreeerd kan worden voor hogere objecten op het plateau eronder
- 1 transparante groentelade

Vriesgedeelte

- netto inhoud: 18 liter
- 4-sterren vriesvak
- invriesvermogen: 2 kg per 24 uur
- bewaartijd bij storing: 12 uur

Bediening

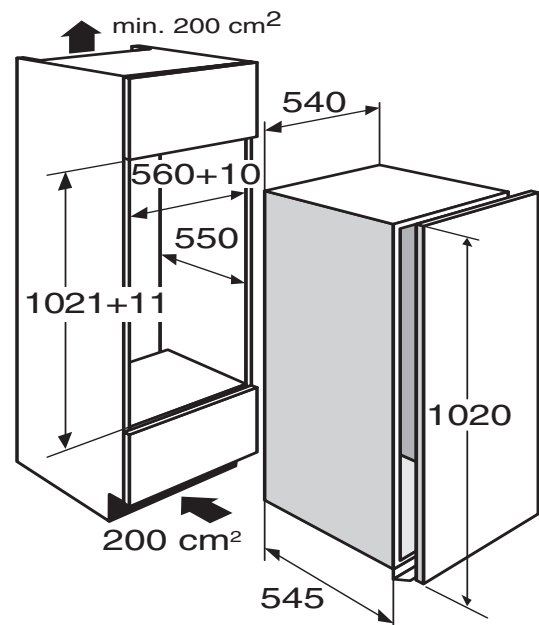
- elektronische temperatuurregeling
- temperatuurindicatie d.m.v. LED

Bijzonderheden

- draairichting van de deur omkeerbaar (links- of rechtsdraaiend)

Technische specificaties

- geschikt voor omgevingstemperatuur: SN-ST (10-38°C)
- energieverbruik: 157 kWh/jaar
- geluidsniveau: 35 dB(A)





ATAG
we love to cook

KS32102B

Inbouw koelkast met vriesvak (102 cm)

EU Productinformatie / EU Product Fiche / EU Produktdatenblatt / EU Fiche Produit selon

NL	EN	DE	FR	
Model identificatie	Type of model	Identifizierung des Modells	Identification du modèle	KS32102B/A1
Categorie	Category	Kategorie	Categorie	7) koel-vrieskast
Energie-efficiëntieklasse	Energy efficiency class	Energieeffizienzklasse	Classe d'efficacité énergétique	A+
EU-milieukeur	EU Ecolabel	EU Ecolabel	Label écologique de l'UE	-
Energieverbruik (kWh) per jaar, gebaseerd op de standaard testresultaten voor 24 uren. Het werkelijke energieverbruik hangt af van hoe het apparaat wordt gebruikt en waar het zich bevindt.	Energy consumption (kWh) per year, based on standard test results for 24 hours. Actual energy consumption will depend on how the appliance is used and where it is located.	Energieverbrauch (kWh) pro Jahr, basierend auf standardisierten 24-stündigen Testverfahren. Der tatsächliche Energieverbrauch hängt von der Nutzung und Umgebung des Gerätes ab.	Consommation d'énergie (kWh) par an, basée sur les résultats de tests standards sur 24 heures. La consommation réelle dépendra de la façon dont l'appareil est utilisé et de son installation.	206
Inhoud koelkast (l)	Refrigerator capacity (l)	Nutzinhalt Kühlteil (l)	Capacité du réfrigérateur (l)	143
Inhoud vriezer (l)	Freezer capacity (l)	Nutzinhalt Gefrierteil (l)	Capacité du congélateur (l)	18
Steraanduiding	Star rating	Sternenkennzeichnung	Nombre d'étoiles	4
Temperatuur van het speciale compartiment	Temperature of special compartment	Temperatur des unabhängigen Lagerfachs	Température du compartiment spécial	nvt
Frost free' systeem (koelgedeelte)	Frost free system	Frostfrei	Système froid ventilé	-
Frost free' systeem (vriesgedeelte)	Frost free system	Frostfrei	Système froid ventilé	-
Maximum bewaartijd vriesgedeelte bij stroomuitval (h)	Temperature rise time (h)	Lagerzeit bei Störungen (h)	Temps de remontée en température (h)	12
Invriescapaciteit (kg/24h)	Freezing capacity (kg/24h)	Gefriervermögen (kg/24h)	Capacité de congélation (kg/24h)	2
Klimaatklasse	Climate class	Klimaklasse	Classe climatique	ST (16-38°C)
Geluidsemissie dB(A)re 1 pW	Noise level dB(A)re 1 pW	Geräuschpegel dB(A)re 1 pW	Niveau sonore en dB(A)re 1 pw	36
Installatie	Type of installation	Gerätetyp	Type d'installation	•